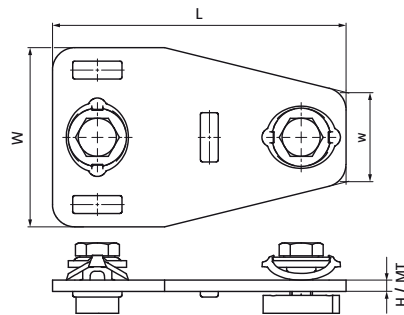


Walraven RapidStrut® Railverbindingstuk T G2 (BUP1000)

(H28109)



Voordelen & kenmerken

- Verbindingsstuk met voorgemonteerde Walraven RapidStrut® Schuifmoer(en)
- Om constructies met Walraven RapidStrut® Rail te maken
- Kant-en-klaar voorgemonteerd voor een snelle bevestiging, en houdt de montage op zijn plaats voordat deze definitief wordt vastgedraaid
- 'Direct Twist' technologie voor een gemakkelijke en betrouwbare installatie
- visuele markering om de positie van de schuifmoer te controleren
- Geoptimaliseerd voor gemakkelijke installatie met elektrische gereedschappen
- Materiaal: metalen onderdelen van staal 1.0332; veer(en) van POM (polyoxymethyleen), groen
- Product maakt deel uit van het Walraven BIS UltraProtect® 1000 systeem
- Geschikt voor binnen- en buitentoepassingen
- Doorstaat min. 1.000 uur zoutproeitest (max. 5% rood roest) volgens ISO 9227

Productnummer	Voor railtype	Totale hoogte	Totale breedte	Totale lengte	Materiaal dikte	Breedte	Koppelmoment voor installatie	Max. toegestane belasting Faz	Max. toegestane belasting Fax
Referentie letter		H	W	L	MT	w	T _{inst.}	F _{a,z}	F _{a,x}
Eenheid beschrijving		mm	mm	mm	mm	mm	Nm	N	N
665885213	41x21, 41x41, 41x51, 41x62, 41x82	31,4	80	131	5,00	40	40	4.000	2.270