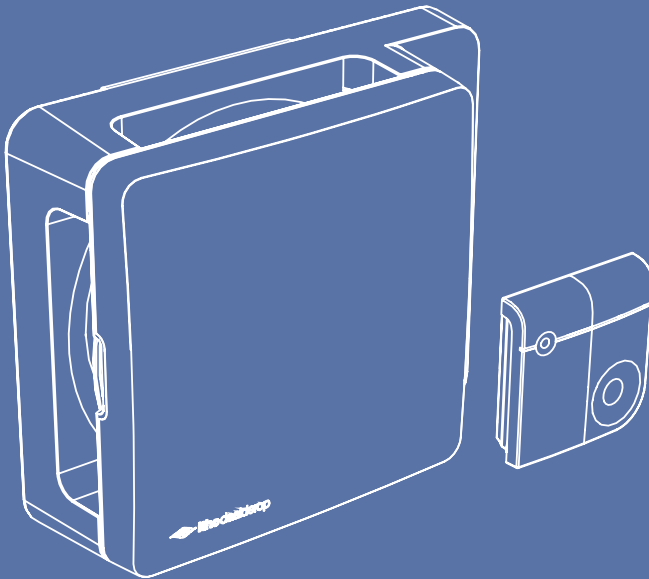


Itho Daalderop
CAS Optima

Installatie & gebruik



Voorwoord

Deze handleiding is bedoeld voor de installateur en de gebruiker (alleen de hoofdstukken 1 en 4) van het ventilatiesysteem. Hij bevat belangrijke informatie over installatie, gebruik, onderhoud en storingen van het ventilatiesysteem.

De installateur is aansprakelijk voor de installatie en de ingebruikname van het toestel/het systeem.

De volgende definities worden in deze handleiding gebruikt om de aandacht te vestigen op gevaren, instructies of aanwijzingen die betrekking hebben op personen, product, installatie en/of omgeving.

Waarschuwing!

Wijst op gevaar dat lichamelijk letsel bij personen en/of zware materiële schade aan product, installatie of omgeving kan veroorzaken.

Let op!

Instructie die van belang is voor de installatie, functioneren, bediening of onderhoud van het product. Het negeren van deze instructie kan licht lichamelijk letsel bij personen en/of zware materiële schade aan product, installatie of omgeving veroorzaken.

Opmerking

Instructie die van belang is voor de installatie, functioneren, bediening of onderhoud van het product. Het negeren van deze instructie kan lichte materiële schade aan product, installatie of omgeving veroorzaken.

Tip

Aanwijzing die van belang kan zijn voor de installatie, functioneren, bediening of onderhoud van het product, niet gerelateerd aan lichamelijk letsel bij personen of materiële schade.

Tip

Vergeet niet het product via de website van Itho Daalderop te registreren voor aanvullende garantie!

Hoewel deze handleiding met uiterste zorg is samengesteld, kunnen er geen rechten aan worden ontleend.

Itho Daalderop behoudt zich het recht producten en handleidingen te wijzigen zonder voorafgaande mededelingen.

Door ons continue proces van verbeteren van onze producten kan dit document afwijken van het aan u geleverde product. U kunt de nieuwste versie van deze handleiding downloaden via onze website.

Inhoud

1. Veiligheid en voorschriften	5
1.1. Veiligheid	5
1.2. Normen en richtlijnen	7
1.3. Eisen installatie	7
2. Productinformatie	8
2.1. Uitvoeringen	9
2.2. Accessoires en reserve-onderdelen	9
2.3. Technische specificaties	10
2.4. Maatschetsen regelklep en ventiel	11
2.5. Maatschetsen CO2-sensor	12
2.6. Regelingen	12
2.7. Betekenis kleuren leds	13
2.8. Leveringsomvang	14
2.9. Recyclen	15
3. Installatie	16
3.1. Installatie-eisen	16
3.2. Installatieposities	16
3.3. Benodigde materialen	16
3.4. Monteren en elektrisch aansluiten van regelklep	17
3.5. Monteren instelbaar ventiel	20
3.6. Monteren CO2-sensor	22
4. Inbedrijfstelling	25
4.1. Inbedrijfstellen in de woning	25
4.2. Inbedrijfstellen met de dakventilator	28
5. Bediening	29
5.1. Status bediening	29
5.2. Ventilatiestanden	29
6. Inspectie en onderhoud	30
6.1. Brandklep inspecteren	30
6.2. Regelklep en ventiel	31
6.3. CO2-sensor	31
7. Storingen	32
7.1. Storingen CO2-sensor	32
7.2. Storingen CAS Optima regelklep	32
8. Garantie	35
9. Verklaringen	36

1. Veiligheid en voorschriften

1.1. Veiligheid

- Werkzaamheden aan het ventilatiesysteem mogen uitsluitend door erkende installateurs * worden uitgevoerd volgens de in de handleiding vermelde voorschriften. Hierbij mag uitsluitend gebruik worden gemaakt van accessoires en onderdelen zoals die door de fabrikant zijn voorgeschreven.
- Gebruik het product niet voor andere doeleinden dan waar het voor bedoeld is, zoals beschreven in deze handleiding.
- Ga voorzichtig om met elektrische apparaten:
 - Raak het apparaat nooit aan met natte handen.
 - Raak het apparaat nooit aan wanneer u blootvoets bent.
- Dit product en/of systeem mag worden bediend door kinderen van 8 jaar en ouder en door personen met verminderde lichamelijke, zintuiglijke of geestelijke vermogens of een gebrek aan ervaring en kennis als zij onder toezicht staan of zijn geïnstrueerd over het gebruik op een veilige manier en zich bewust zijn van de gevaren van het product en/of systeem.
- Voorkom dat kinderen met het product en/of systeem gaan spelen.
- Reiniging en onderhoud mag alleen worden uitgevoerd door een erkend installateur*.
- Gebruik het product niet in aanwezigheid van brandbare of vluchtige substanties zoals alcohol, insecticiden, benzine etc.
- Veiligheidsinstructies moeten worden opgevolgd om lichamelijke verwondingen en/of schade aan het product te voorkomen.
- Onderhoud en reiniging mag alleen uitgevoerd worden nadat het toestel spanningsloos is gemaakt.

- Het product bevat bewegende onderdelen. Wacht daarom na het spanningsloos maken minimaal 10 seconden met het openen of aanraken van het product, omdat deze onderdelen nog enige tijd blijven bewegen.
- Beveilig het systeem tegen onbedoeld opnieuw inschakelen.
- Onderhoudsinstructies moeten worden opgevolgd om schade en overmatige slijtage te voorkomen.
- Het product mag niet gewijzigd worden.
- Het product is enkel geschikt voor een 230 V 50 Hz wisselstroomsysteem.
- Verzeker u ervan dat het elektrisch systeem waar het product op wordt aangesloten voldoet aan de gestelde voorwaarden.
- Plaats geen objecten op het toestel.
- Inspecteer het product regelmatig op defecten. Schakel bij defecten het product uit en neem direct contact op met uw installateur of de servicedienst van Itho Daalderop.
- Zorg ervoor het elektrisch circuit niet te beschadigen.
- De elektrische aansluiting moet altijd goed bereikbaar zijn om de voedingsspanning uit te schakelen.
- Gebruik het toestel niet om waterkokers, verwarmingsinstallaties etc. af te zuigen.
- Zorg ervoor dat het toestel afvoert in een afvoerkanaal dat hiervoor geschikt is en dat naar buiten afvoert.
- Houd ventielen vrij en schoon.
- Als de voedingskabel beschadigd is, moet deze door een erkend installateur* vervangen worden om gevaar te voorkomen.
- De gebruiker/consument mag het toestel niet (met gereedschap) openmaken.**

**) Een erkend installateur is een installateur werkzaam bij een cv- of werktuigbouwkundig installatiebedrijf dat is ingeschreven bij de Kamer van Koophandel en is opgenomen in het SEI-erkenningsregister (Stichting Erkenning Installatiebedrijven) of dat een Sterkin-erkenning heeft.*

** De gebruiker/consument mag wel de magneetsluiting openen.

1.2. Normen en richtlijnen

Waarschuwing!

De specificaties en instellingen van het apparaat voldoen uitsluitend aan de normen en wetten van het land waarin het apparaat wordt verkocht. Toepassingen buiten dit land kunnen tot zeer gevaarlijke situaties leiden!

De installateur dient ervoor te zorgen dat de gehele installatie voldoet aan de wettelijke eisen, de voorschriften zoals die zijn opgenomen in dit document en overige van toepassing zijnde documentatie van de fabrikant.

Voor alle nationale en lokale wetten en voorschriften geldt dat aanvullingen, wijzigingen of later van kracht geworden wetten en voorschriften op het moment van installeren van toepassing zijn.

Na de installatie mogen er geen veiligheids-, gezondheids-, en milieurisico's meer aanwezig zijn conform de CE-richtlijnen die hierop van toepassing zijn. Dit geldt ook voor andere in de installatie opgenomen producten.

1.3. Eisen installatie

Om de installatie te laten voldoen aan de CE-richtlijnen moet de CAS Optima regelklep elektrisch worden geïnstalleerd volgens de daartoe geldende normen (o.a. NEN 1010).

Waarschuwing!

Onder alle omstandigheden dient er zorg voor te worden gedragen dat zolang iemand (onderhouds) werkzaamheden aan het apparaat verricht hij / zij controle heeft (zichtbaar) over de elektrische voeding van het apparaat.

Let op!

De 230V voedingsdraad naar de CAS Optima regelklep dient afgeschakeld te kunnen worden middels een schakelaar, bijvoorbeeld met een groepenkast schakelaar of zekering.

2. Productinformatie

Het systeem CAS Optima:

CAS Optima is een vraaggestuurd, mechanisch, éénrichtingsventilatiesysteem geschikt voor de gestapelde bouw, geschikt voor C4c of C5a volgens de NTA 8800. Het systeem voorziet in ventilatie in de woningen door een regelbare klep gecontroleerd te sturen op basis van CO₂, vocht en een standenregeling. De regelbare klep(-pen) en eventuele CAS Optima ventiel worden aangesloten op een centrale schacht of kanaal, die door een collectieve dakventilator met onderdrukregeling wordt afgezogen. CAS Optima is bedoeld om onnodig drukverlies, hinderlijk geluid en tocht door te veel ventileren te voorkomen, doch voldoende en gericht te ventileren voor een gezond en comfortabel binnenklimaat. De combinatie met een Itho Daalderop CAS 3 TO(C) dakventilator geeft de beste resultaten.

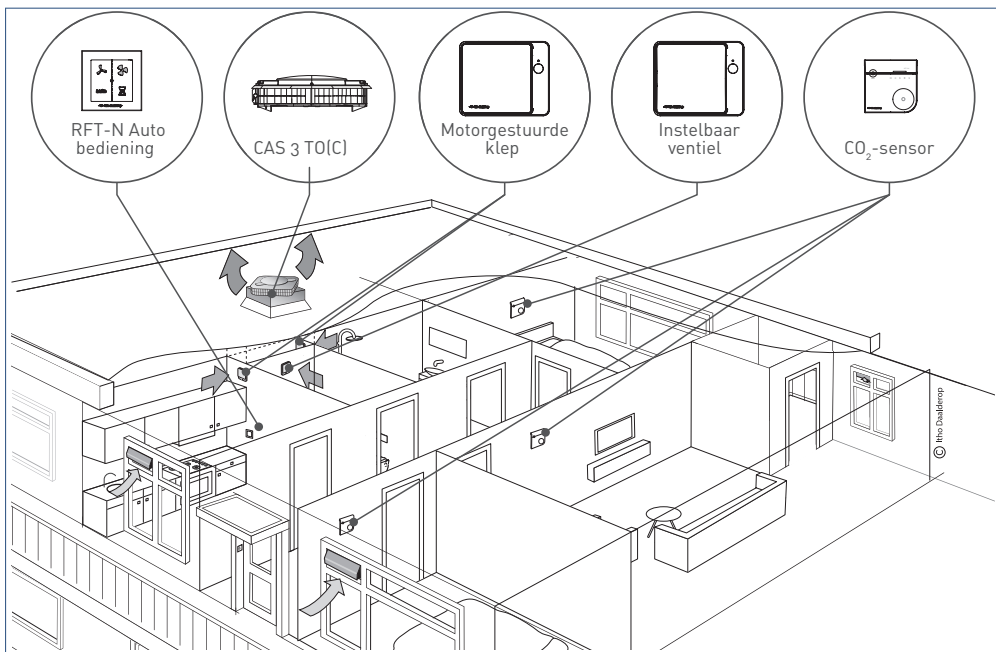
CO₂-sensor:

Voor een gezond binnenklimaat en het voorkomen van een 'bedompte' woning is het van belang dat de CO₂-concentratie niet te hoog wordt.

De sensor kan in iedere willekeurige ruimte (uitgezonderd de badkamer) worden gemonteerd, maar bij voorkeur in woon- en/of slaapkamers. (Conform NTA 8800. Dit voor de beste bijdrage in de energie-index.)

De bedienbare sensor meet de CO₂-concentratie in de ruimte. Hij vertaalt de gemeten waarde naar een ventilatiewens en communiceert die draadloos naar de CAS Optima regelklep waarop de sensor is aangemeld. Bij het hoger worden van de CO₂-concentratie in de ruimte, doordat de ruimte intensiever gebruikt wordt, zal de ventilatie geleidelijk verhoogd worden. Zo wordt de ventilatie voortdurend automatisch aangepast en bent u verzekerd van een goed binnenklimaat op de efficiëntste en energiezuinigste wijze.

Zodra de CO₂-concentratie weer voldoende is gedaald, wordt de ventilatiecapaciteit van de CAS optima regelklep in de keuken en eventueel badkamer automatisch verlaagd.



Opmerking

Het maximum aantal regelkleppen die aan elkaar gekoppeld kunnen worden in 1 zone is 3. Er kunnen meerdere zones per woning worden toegepast.

Opmerking

Het is mogelijk om meerdere draadloze sensoren en bedieningen in de woning te plaatsen, tot een maximum van 8 per zone.

2.1. Uitvoeringen

Artikelnr	Type	Omschrijving
03-00652	CAS Optima 2 set	- 1× 05-00794 CAS Optima klep 230 V - 2× 04-00045 RFT CO ₂ 230 V
03-00653	CAS Optima 2PLUS set	- 2× 05-00794 CAS Optima klep 230 V - 1× 05-00795 CAS Optima ventiel - 2× 04-00045 RFT CO ₂ 230 V

2.2. Accessoires en reserve-onderdelen

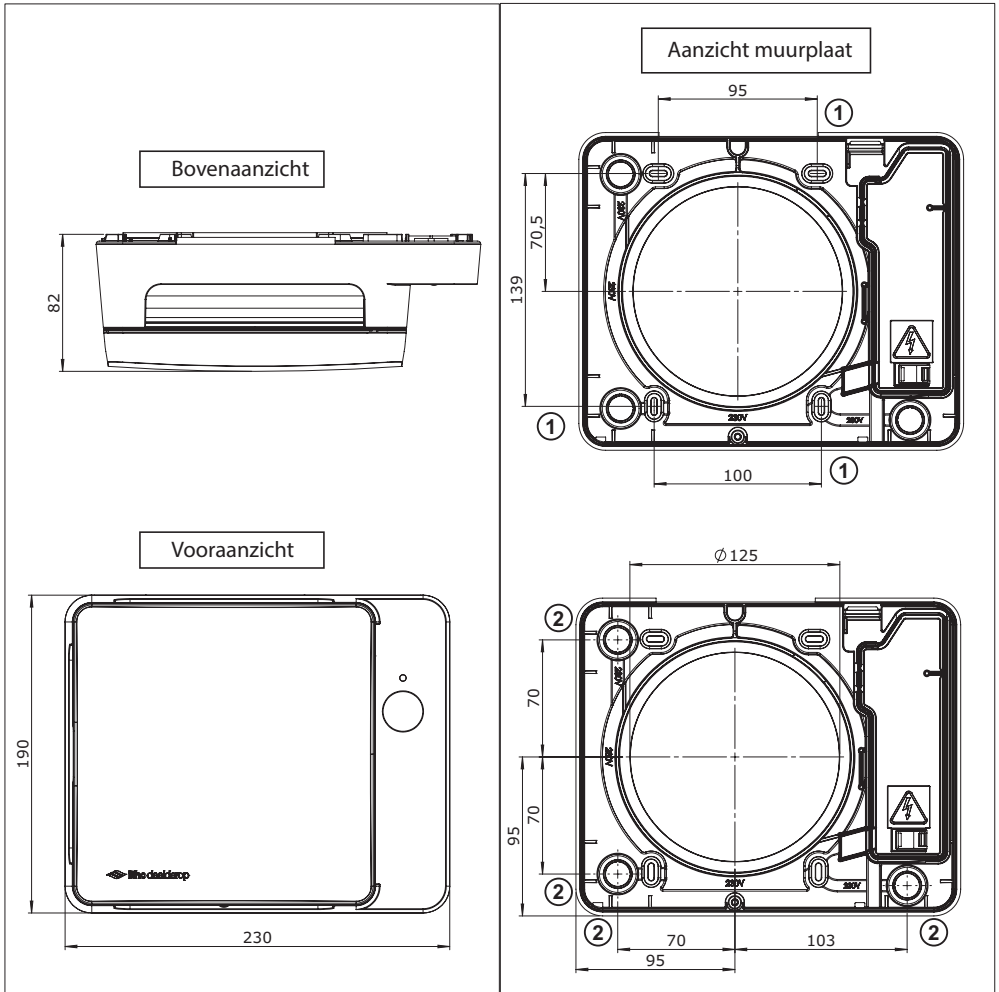
Artikelnr	Type	Omschrijving
05-00794	CAS Optima klep 230V	Motorgestuurde regelklep met RV-sensor, 230V
05-00795	CAS Optima ventiel	Ventiel, handmatig instelbaar
04-00045	RFT CO ₂ 230V	CO ₂ -sensor, incl. geïntegreerde bediening, 230V
04-00161	RFT-N Auto	Draadloze bedieningsschakelaar voor inbouw en opbouw met twee standen, een automatische stand, een timerfunctie en een functieled.

2.3. Technische specificaties

Omschrijving	Eenheid	Product		
		CAS Optima Regelklep	CAS Optima Ventiel	RFT CO2 230V
Afmetingen en gewicht				
Afmetingen (L x B x H)	mm	190x230x82	190x230x82	99 x 100 x 29
Gewicht	kg	0,9	0,8	0,1
Behuizing		kunststof (RAL 9003)	kunststof (RAL 9003)	kunststof (RAL 9003)
Aansluitingen				
Gat diameter ventilatie afvoerkanaal	mm	100-125	100-125	n.v.t.
Kabelgoot voor voeding		P25 kabelgoot (aansluitstuk meegeleverd)	n.v.t.	n.v.t.
Algemeen				
IP-classificatie		IPX4	n.v.t.	IP21
Veiligheidsklasse		Klasse 2	n.v.t.	Klasse 2
Voedingsspanning		230V ~50Hz	n.v.t.	230V ~50Hz
Voedingsaansluiting		2x aansluitklem 1,5 tot 2,5 mm ²	n.v.t.	2x aansluitklem 1,5 tot 2,5 mm ²
Geïntegreerde vochtregeling		Ja	Nee	Nee
Automatische debietregeling		Ja	Nee	n.v.t.
Debietinstelling voor maximaal debiet*	m ³ /h	50-125 +/- 10%	20-140 +/- 10%	n.v.t.
Onderdruk regelbereik	Pa	20-250	20-250	n.v.t.
RF (geïntegreerd)	MHz	868,0 - 868,8	n.v.t.	868,3
Zendvermogen	dBm	9,63	n.v.t.	11,94
Zend-/Ontvangstbereik	m	30 (vrije veld)	n.v.t.	30 (vrije veld)
Maximale antenneversterking	dBi	4,1	n.v.t.	4,4
Band		M	n.v.t.	M.
Technische Parameters				
Maximaal opgenomen vermogen, piekbelasting	W	4,1	n.v.t.	1,2
Nominaal vermogen	W	0,5	n.v.t.	1,2
Toepassing				
Temperatuurbereik	°C	0-40	0-40	0-40
Bereik relatieve luchtvochtigheid	%	5-90 (niet-condenserend)	n.v.t.	5-90 (niet-condenserend)
Type CO ₂ sensor		n.v.t.	n.v.t.	NDIR, zelfkalibrerend
Meetbereik CO ₂	ppm	n.v.t.	n.v.t.	400-2000

* De nauwkeurigheid bij het instellen van het maximale debiet is van veel factoren afhankelijk zoals fluctuatie in druk maar middelt zich uit. Eventueel kan men nameten en bijstellen of een veilige marge (+10%) nemen.

2.4. Maatschetsen regelklep en ventiel

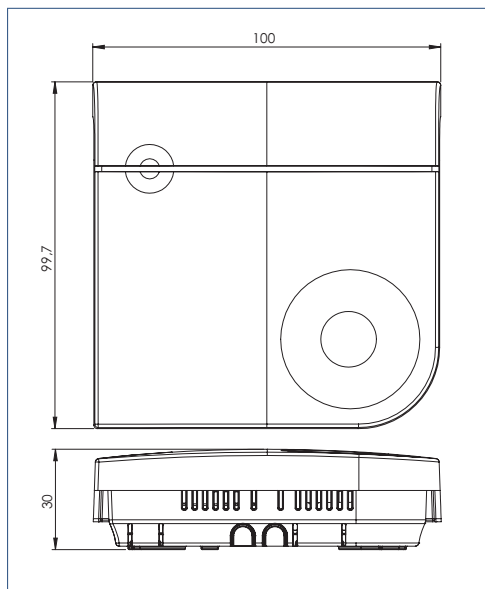


1) Schroefgatmuurplaat

2) Breekpoortjes doorvoertule voor de bedrading

De CAS Optima regelklep en het instelbare ventiel hebben hetzelfde uiterlijk en dezelfde afmetingen.

2.5. Maatschetsen CO2-sensor



2.6. Regelingen

Het systeem CAS Optima wordt door verschillende componenten geregeld.

De CO₂ sensor kan door de bewoner bediend worden om de gewenste ventilatiestand te bepalen.

Dit kan op verschillende standen:

- Stand 1 Laagstand (niet thuis)
- Stand Auto (automatische debietregeling op basis van CO₂)
- Stand 3 Hoogstand (maximale ventilatie)
- Stand Timer (maximale ventilatie voor beperkte tijdsduur)

De CAS Optima Regelklep regelt de ventilatiehoeveelheid op basis van het signaal van de CO₂ sensor of de draadloze bedieningsschakelaar. De automatische vochtregeling van de ingebouwde vochtsensor overrulet dat indien nodig. De installateur kan door middel van een potmeter in de regelklep de maximale ventilatiehoeveelheid van de regelklep instellen. Door de ingebouwde druksensor kan de regelklep zelf de ventilatiehoeveelheid (debiet) vaststellen.

Een ingebouwde temperatuurregeling zorgt dat de regelklep dicht gestuurd wordt bij meer dan 60 graden en weer open onder de 40 graden.

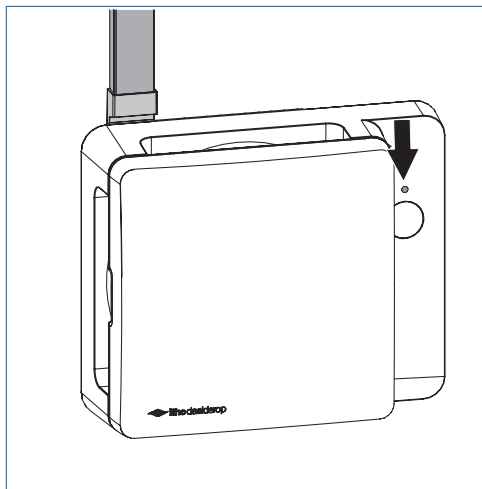
⚠ Let op!

De temperatuurregeling kan niet als brandbeveiliging worden beschouwd.

Het CAS Optima Ventiel wordt bij installatie ingesteld met een vaste doorlaat. Het debiet is bij benadering in te stellen met een wijzerplaat. Aangezien het systeem CO₂ gestuurd is zullen de regelkleppen zich aanpassen indien het ventiel enigszins te hoog of te laag staat. Dit ventiel is bruikbaar als toiletventiel en/of extra ventiel in berging/wasruimte.

2.7. Betekenis kleuren leds

De led op de regelklep zal een half uur blijven branden nadat spanning op de regelklep is gezet. Vervolgens zal de led alleen zichtbaar zijn indien de knop (onder de led) even aangeraakt wordt, daarmee wordt de status weergegeven. Na 10 sec. zal de led weer uit gaan.

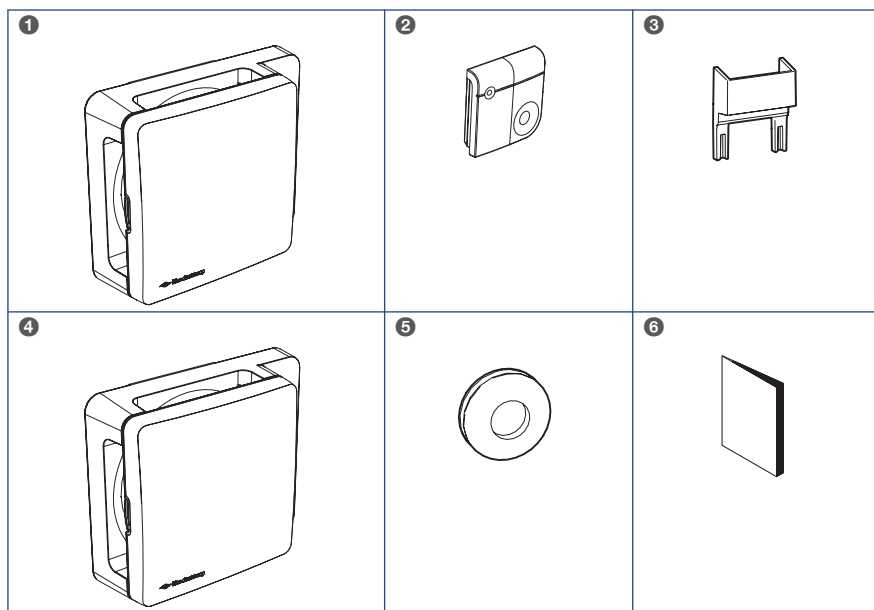


Indicator	Beschrijving	Activiteitsduur
Continu groen	De regelklep werkt naar behoren.	30 min.
Knipperend blauw	Indicator bij het inregelen: Debiet is te laag of te hoog. Hoe sneller de led knippert, hoe beter het ingestelde debiet wordt benaderd. Hoe langzamer hoe minder het debiet gehaald wordt.	30 min.
Continu Blauw	Debiet is gelijk aan het ingestelde debiet.	30 min.
Knipperend wit	Er zijn sensoren en/of kleppen succesvol gekoppeld (direct na een koppelingsactie).	30 sec.
Continu wit	De regelklep staat in koppelmodus en er zijn nog geen kleppen gekoppeld.	2 min.
Continu rood	De regelklep is nergens aan gekoppeld en staat niet in koppelmodus.	30 min.
Knipperend rood	Storing (zie Hoofdstuk Storingen op pagina 32).	30 min.
Knipperend oranje	Debiet is te hoog of te laag en klep kan niet verder dicht of open. (meer dan 10 m ³ /h afwijking gedurende meer dan 1 minuut).	30 min.

2.8. Leveringsomvang

Opmerking

Meld beschadigingen en/of ontbrekende onderdelen bij uw verkooppunt.



Legenda Optima 2 set

Aantal

1	Regelklep	1
2	CO ₂ -sensor	2
3	P25 kabelgoot adapter	1
5	Doorvoertule	1
6	Documentatieset	1

Legenda Optima 2 Plus set

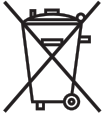
Aantal

1	Regelklep	2
2	CO ₂ -sensor	2
3	P25 kabelgoot adapter	2
4	Ventiel	1
5	Doorvoertule	2
6	Documentatieset	1

2.9. Recyclen

Bij de vervaardiging van dit product is gebruik gemaakt van duurzame materialen. Dit product moet aan het eind van zijn levenscyclus op verantwoorde wijze worden afgevoerd. De overheid kan u hierover informatie verschaffen.

De verpakking van het product is recyclebaar. Deze materialen dient u op verantwoorde wijze en conform de overheidsbepalingen af te voeren.



Om op de verplichting tot gescheiden verwerking van batterijen en elektrische huishoudelijke apparatuur te wijzen, is op het product het symbool van een doorgekruiste vuilnisbak aangebracht. Dit betekent dat het product aan het einde van zijn levensduur niet bij het gewone huisvuil mag worden gevoegd. Het product moet naar een speciaal centrum voor gescheiden afvalinzameling van de gemeente worden gebracht of naar een verkooppunt dat deze service verschaft.

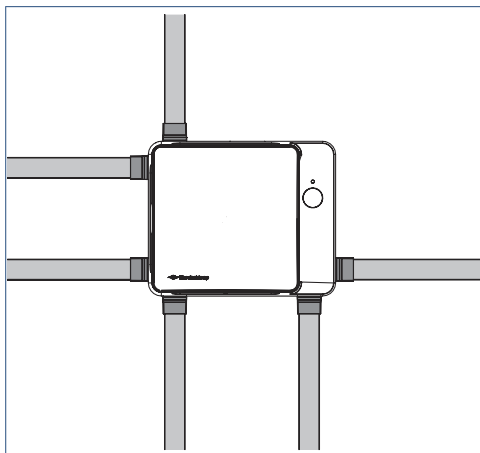
Het apart verwerken van batterijen en huishoudelijke apparaten voorkomt mogelijk negatieve gevolgen voor het milieu en de gezondheid die door een ongeschikte verwerking ontstaat. Het zorgt ervoor dat de materialen waaruit het apparaat bestaat, teruggewonnen kunnen worden om een aanmerkelijke besparing van energie en grondstoffen te verkrijgen.

3. Installatie

3.1. Installatie-eisen

Houd rekening met de volgende installatie-eisen:

- Diameter ventilatiegat: 100-125 mm.
- De foam op de muurplaat van de regelklep en van het ventiel dienen de ruimte rondom het gat af te kunnen dichten (om goed te kunnen regelen). Zorg eventueel voor een afvlakking en/of opvulling van de randen van het gat indien die verder dan 10 mm zijn afgebrokeeld.
- De brandklep (type vlinderklep) dient zo diep mogelijk in de wand gemonteerd te worden, met het smeltlood naar de schacht toe en het scharnier van de kleppen verticaal gericht. De brandklep mag niet buiten de wand steken.
- De maximale druk achter het ventiel is 250 Pa.
- De voeding (230V) van regelklep en CO₂ sensor kan vanuit de muur of via een kabelgoot.



3.2. Installatieposities

De CAS Optima regelklep kan aan de muur, op een plenum of aan het plafond gemonteerd worden.

Aan het plafond is de oriëntatie vrij naar keuze.

Aan de muur of plenum is montage **alleen** toegestaan in de hieronder getoonde oriëntatie. De stroomvoorziening kan via alle getoonde mogelijkheden worden aangesloten. De meegeleverde P25 kabelgootadapter zorgt voor een nette aansluiting. De bedrading kan ook vanuit de muur worden toegepast.

Opmerking

De montage van het CAS Optima ventiel is vrij naar keuze.

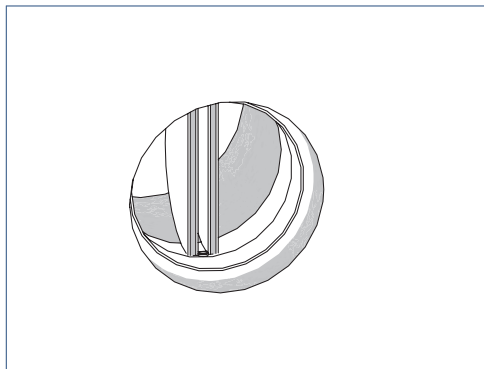
Opmerking

Indien de regelklep niet gecentreerd kan worden over het ventilatiegat doordat deze te ver in de hoek zit, zal de afdichting met de muurplaat verbeterd moeten worden. De interne debietmeting zal meer afwijken waardoor nameten aangeraden wordt.

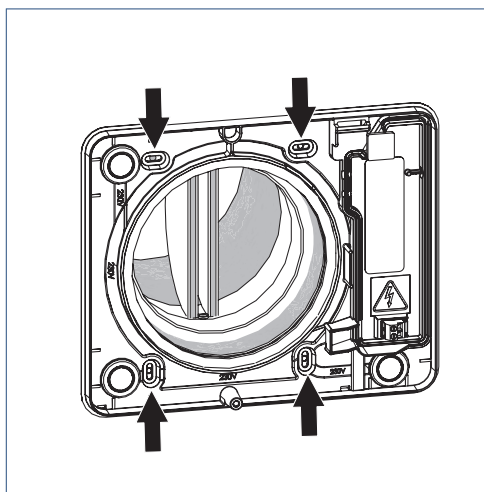
3.3. Benodigde materialen

- Bevestigingsmateriaal per regelklep of ventiel (niet meegeleverd): 4 schroeven en muurpluggen, afhankelijk van de ondergrond.
- Bevestigingsmateriaal per CO₂ sensor (niet meegeleverd): 2 schroeven en muurpluggen, afhankelijk van de ondergrond.
- VD draad (1,5-2,5 mm²) voor voeding van de regelklep en de CO₂-sensor.
- P25/K25 goot (indien geen verdiepte goot).
- Afvlakmateriaal (indien het gat in de muur bijgewerkt moet worden).

3.4. Monteren en elektrisch aansluiten van regelklep



- a) Monteer de brandklep (indien van toepassing (SC60+)) met smeltlood naar de schacht gericht en de vlinderkleppen verticaal. Duw deze zo ver mogelijk in het gat.

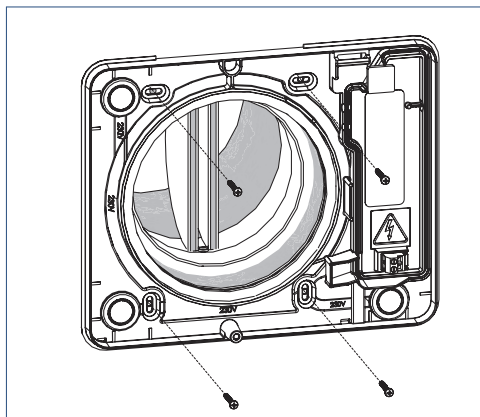


- b) Teken de boorgaten af door de muurplaat als mal te gebruiken. Zorg dat geen lek langs de foam-afdichting tegen de muur ontstaat. Dicht eventueel plaatselijk af.

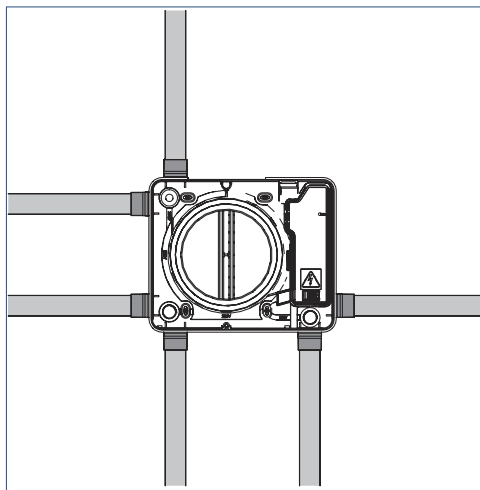
Let op!

Indien de klep niet gecentreerd kan worden over het ventilatiegat doordat het ventilatiegat te ver in de hoek zit, zal de afdichting met de muurplaat verbeterd moeten worden. De interne debietmeting zal meer afwijken waardoor nameten aangeraden wordt.

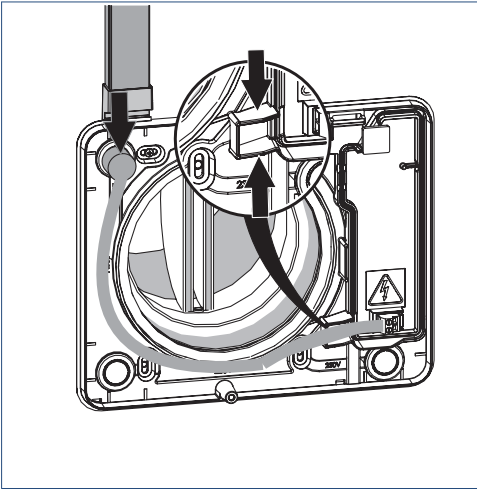
- c) Boor de gaten en gebruik geschikte pluggen.



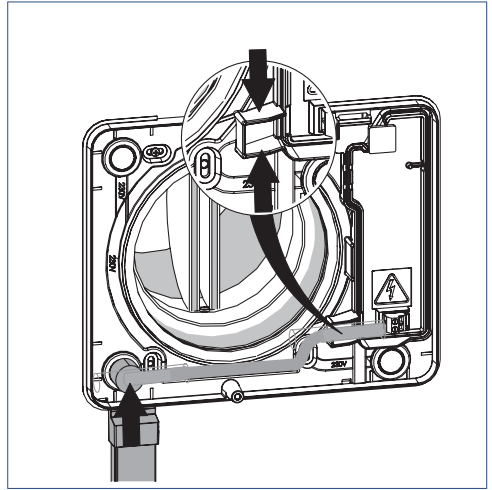
- d) Gebruik schroeven met platte onderzijde en schroef de muurplaat vast.
- e) Indien de voedingskabel uit de muur komt kan deze door 1 van de breekpoortjes gevoerd worden (zie Maatschetsen regelklep en ventiel op pagina 11. Stappen f en g kun je dan overslaan.



- f) Leg de kabelgoot aan met de P25 kabelgoot-adapter. Deze kan op meerdere posities aangesloten worden, zie tekening hierboven.



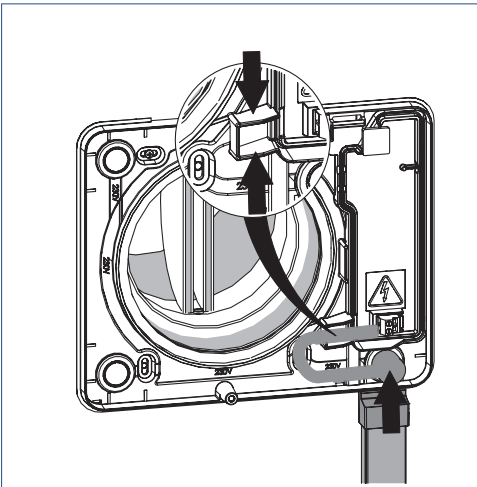
- g) Maak het dichtstbijzijnde breekpoortje op de muurplaat los (aan de bovenzijde) en haal de voedingsdraden er (onderlangs) doorheen.



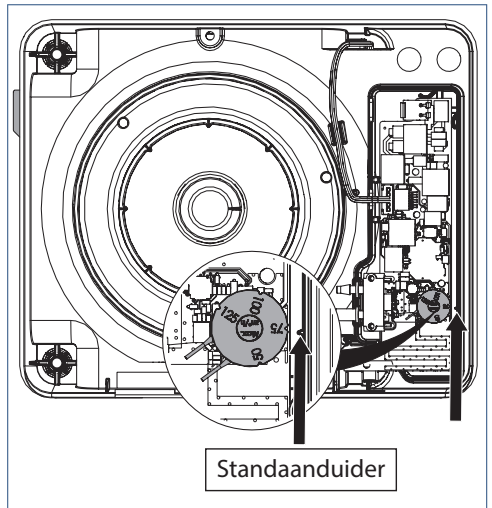
⚠ Let op!

De bedrading moet te allen tijde tussen de 2 schuine geleidingswandjes liggen. Zie de uitvergrotingen in de tekeningen hierboven.

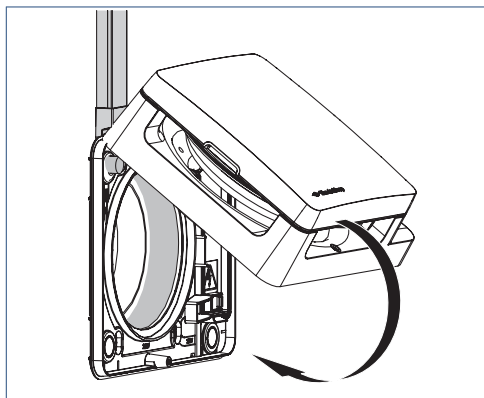
- i) Haal de voedingsdraden door de meegeleverde tule en zet de draden op de connector. Zorg voor wat lengte en leg de bedrading langs de 230V aangegeven routes om inklemming met de behuizing te voorkomen.



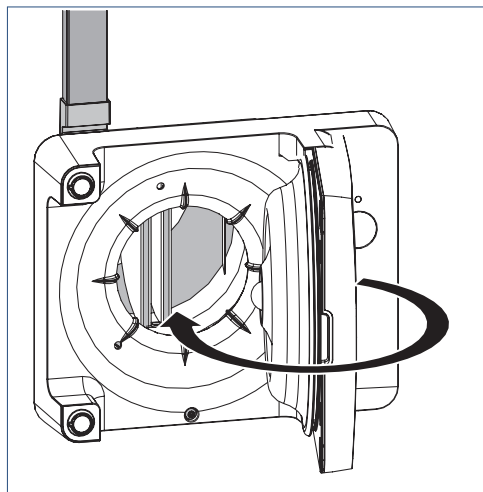
- h) Maak het dichtstbijzijnde breekpoortje op de muurplaat los (aan de onderzijde) en haal de voedingsdraden er (onderlangs) doorheen.



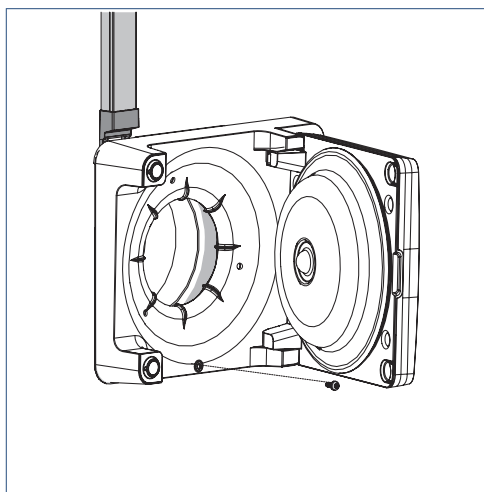
- j) Stel het maximum debiet in met het draaiwiel op de printplaat in de achterzijde van de regelklep (zie paragraaf Instellen maximum debiet van de regelklep op pagina 25).



k) Scharnier de regelklep over de muurplaat.



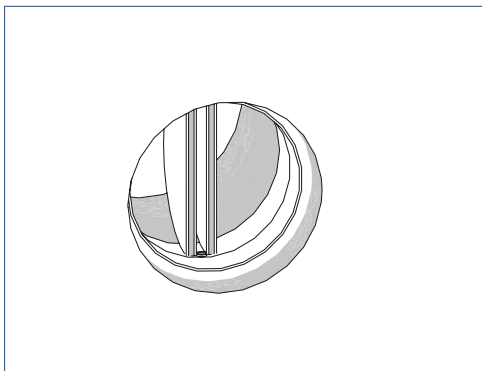
n) Scharnier de deksel dicht in de magneetsluiting.



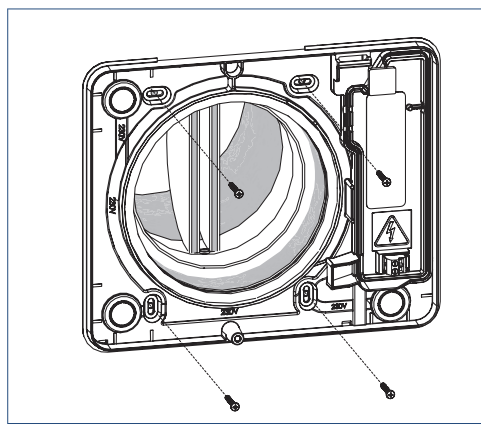
l) Scharnier de deksel open.

m) Zet de regelklep vast met meegeleverde schroef op de muurplaat.

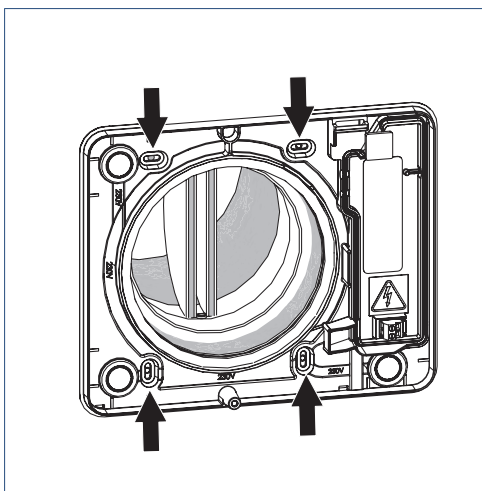
3.5. Monteren instelbaar ventiel



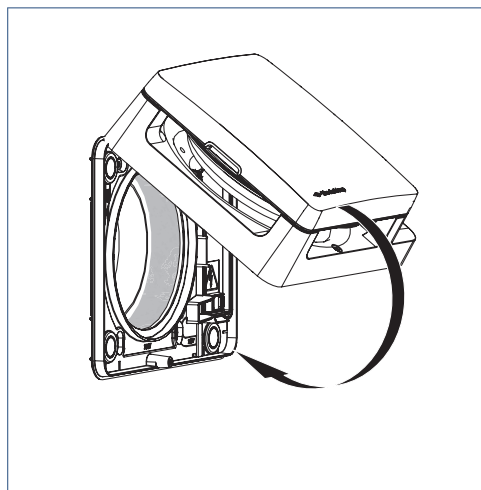
- a) Monteer de brandklep (indien van toepassing) met smeltlood naar de schacht gericht en de vlinderkleppen verticaal. Duw deze zo ver mogelijk in het gat.



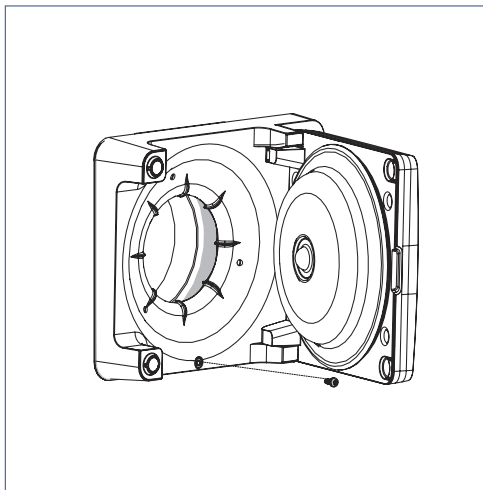
- d) Gebruik schroeven met platte onderzijde en schroef de muurplaat vast.



- b) Teken de boorgaten af door de muurplaat als mal te gebruiken. Zorg dat geen lek langs de foam afdichting tegen de muur ontstaat. Dicht eventueel plaatselijk af.
- c) Boor de gaten en gebruik geschikte pluggen.

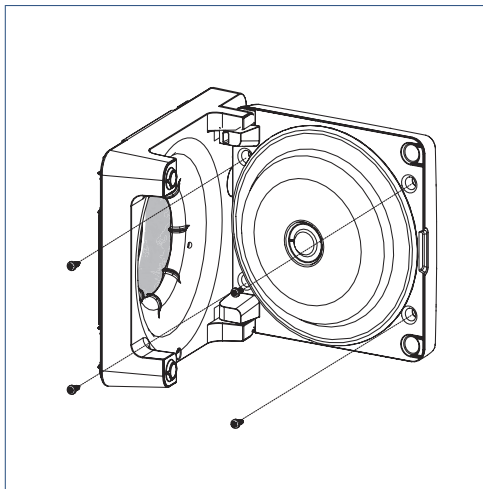


e) Scharnier het ventiel over de muurplaat.

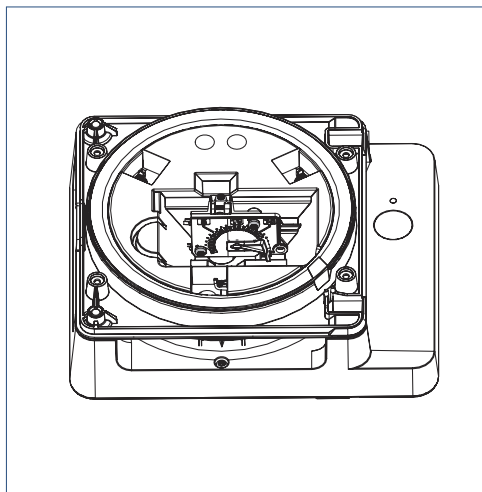


f) Scharnier de deksel open.

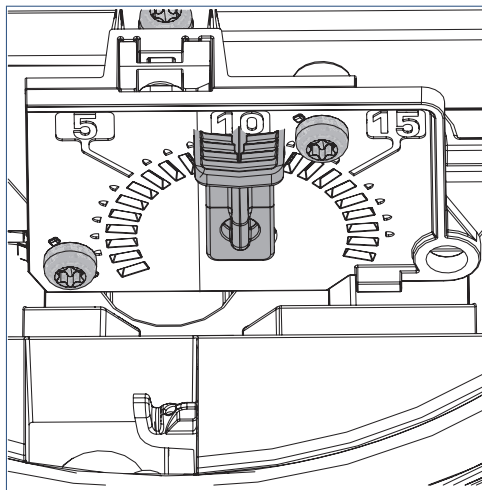
g) Zet het ventiel vast met meegeleverde schroef op de muurplaat.



h) Draai de 4 schroeven rondom de conus los.

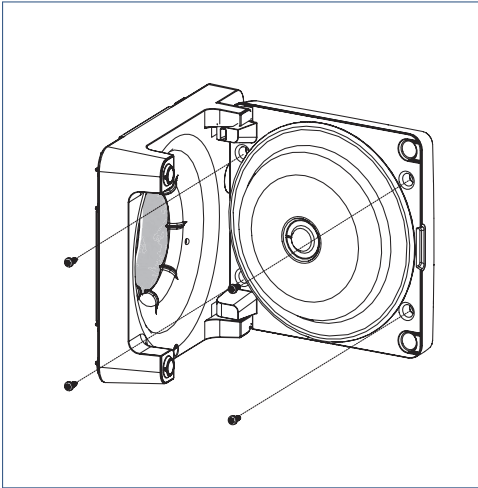


i) Haal de afdekplaat van de deksel van het ventiel.

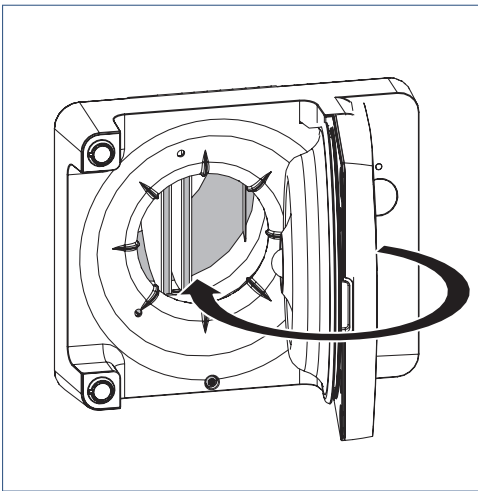


j) Zet de instelling op de wijzerplaat volgens Instellen van het debiet van het ventiel op pagina 25 .

3.6. Monteren CO2-sensor



- k) Plaats de afdekplaat terug en schroef deze vast met de 4 bijgeleverde schroeven.



- l) Scharnier de deksel dicht in de magneetsluiting.

⚠ Let op!

U dient de sensor bij voorkeur op ongeveer 1,5 meter boven de vloer op een centrale plaats in de ruimte te monteren, bijvoorbeeld naast de thermostaat. Plaats de sensor niet direct naast een raam of deur, of achter een kast of bank. Dit kan de meting van de sensor nadelig beïnvloeden.

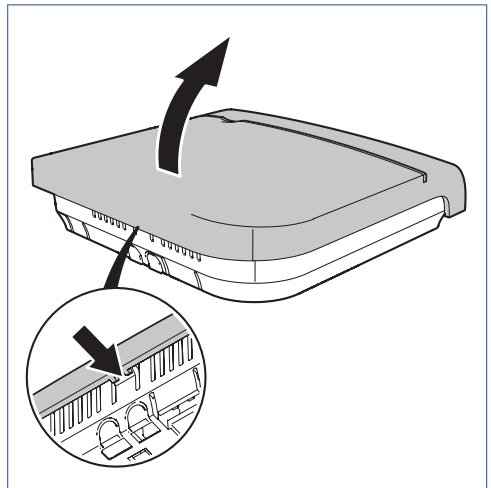
⚠ Let op!

Monteer de voedingskabel strak met de isolatiemantel tegen de kroonsteen. Blootliggende koperen delen kunnen de RF-antenne storen.

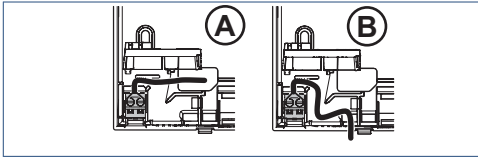
⚠ Let op!

Werk eventuele overmaat aan kabel weg in de elektradoos en niet in de sensor.

- a) Open de sensor door de sluiting aan de onderzijde met de hand te ontgrendelen.



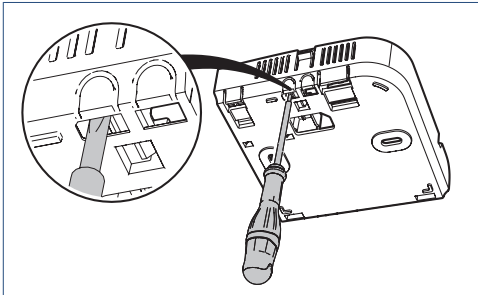
- b) De voedingskabel kan op twee manieren worden aangesloten. Via de bestaande opening in de achterzijde (A) of via een uitbreekpoortje aan de onderzijde (B). Beide opties worden, afgezien van het uitbreken van het uitbreekpoortje, op dezelfde manier aangesloten.



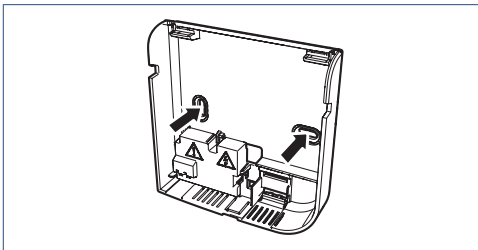
! Let op!

Om de sensor via de bestaande opening in de achterzijde aan te sluiten (A) is het raadzaam de benodigde lengte voedingskabel door de opening te halen voordat u de sensor aan de muur bevestigt.

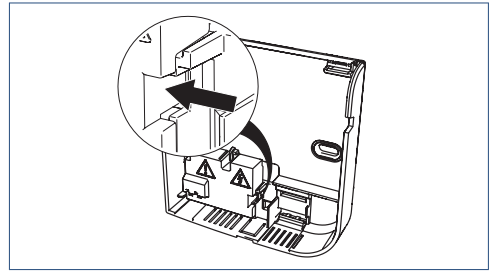
- c) Om de sensor via een uitbreekpoortje aan te sluiten (B) dient u dat eerst te verwijderen met een schroevendraaier.



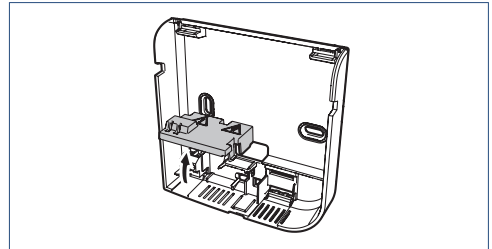
- d) Bevestig de sensor aan de muur met geschikte schroeven en pluggen via de voorgevormde schroefgaten in de achterzijde.



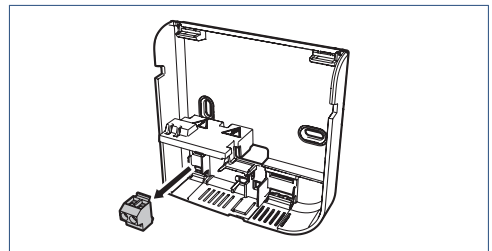
- e) Ontgrendel met een kleine schroevendraaier het klepje voor de voedingsaansluiting rechts.



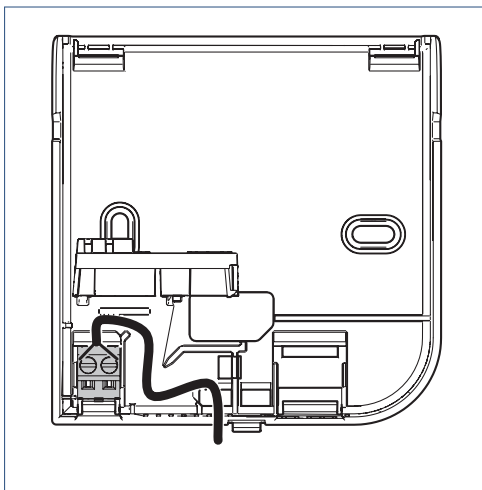
- f) Draai het klepje omhoog.



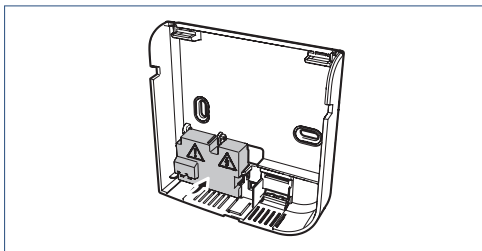
- g) Voor het installeren van de voedingskabel kan het kroonsteentje eventueel losgehaald en uitgenomen worden door de vergrendeling aan de onderzijde van het kroonsteentje te openen.



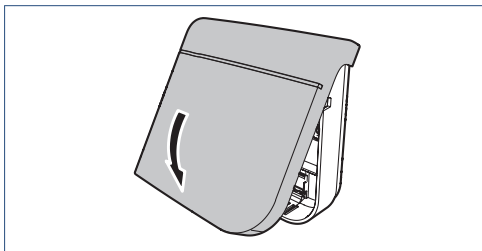
- h) Trek de voedingskabel door het verwijderde linker uitbreekpoortje en monteer de kabel in de kroonsteen. Monteer de isolatiemantel van de voedingskabel strak tegen de kroonsteen. Blootliggende koperen delen kunnen de RF-antenne storen.



- i) Plaats de kroonsteen terug en sluit het klepje.



- j) Plaats de kap met printplaat op de gemonteerde wandsteun.

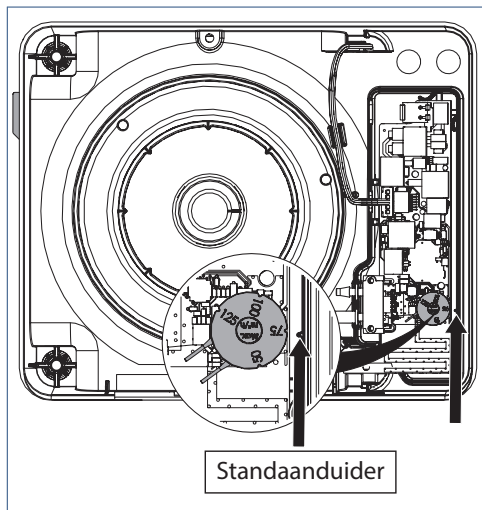


4. Inbedrijfstelling

4.1. Inbedrijfstellen in de woning

4.1.1. Instellen maximum debiet van de regelklep

Maximum debietinstelling met het draaiwiel:



De motorgestuurde regelklep kan spanningsloos op het gewenste maximum debiet worden ingesteld door middel van het draaiwiel op de printplaat aan de achterzijde van de regelklep, zie het plaatje hierboven. Er staat een schaalverdeling in m³/h op waarmee de juiste hoeveelheid tegen de driehoekige **aanwijzer** in de zijwand aangewezen kan worden. Zodra er spanning op de regelklep staat zal dit de maximale stand zijn voor stand 3, vocht- en CO₂ sturing. De minimale stand is niet instelbaar en is mede afhankelijk van de druk.

Standaard instelling af fabriek:

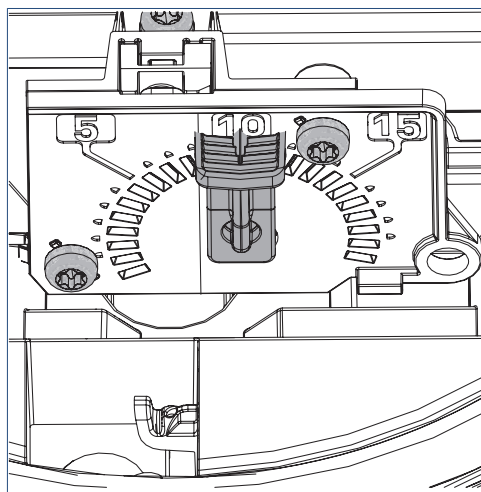
Standaard staat de regelklep op 75 m³/h afgesteld, wat in de praktijk voor zowel badkamer als keuken veelal gewenst is. Wijzigen van de instelling kan op ieder moment, maar wordt aangeraden om tijdens montage te doen zodat de woning niet nog een keer bezocht hoeft te worden.

Opmerking

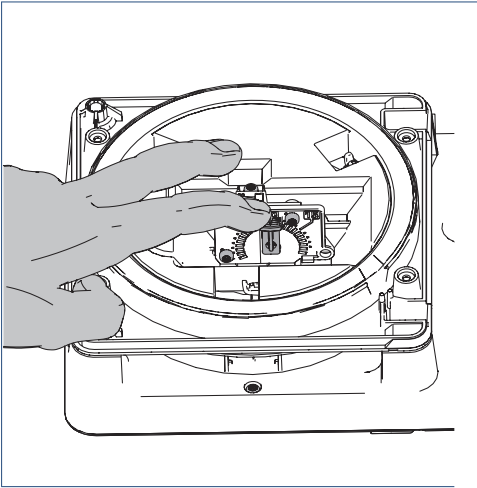
De nauwkeurigheid bij het instellen van het maximale debiet is van veel factoren afhankelijk zoals fluctuatie in druk maar middelt zich ook uit. Eventueel kan men nameten en bijstellen op een veilige marge (+10%) nemen.

4.1.2. Instellen van het debiet van het ventiel

Het ventiel kan op een vast debiet ingesteld worden door middel van de wijzerplaat. Verwijder hiervoor eerst de afdekplaat (Zie hiervoor paragraaf Monteren instelbaar ventiel op pagina 20):



Het ventiel dient eenmalig tijdens montage ingesteld te worden. De tabel in deze paragraaf geeft de geadviseerde stand aan bij een gewenst debiet van 25 tot 35 m³/h. De regelklep zal dat benaderen nadat de dakventilator is ingeregeld (zie Inbedrijfstellen met de dakventilator op pagina 28).



De ventielstand kun je verstellen met 1 vinger. Til de wijzer over de tanden van de wijzerplaat heen.

Indien het ventiel meer lucht afzuigt dan ingesteld, zullen de regelkleppen in keuken en badkamer gemiddeld wat minder ventileren doordat deze worden geregeld op CO₂, vocht en bediening. Een kleine afwijking hoeft daardoor niet veel effect te hebben op de gehele ventilatie in de woning.

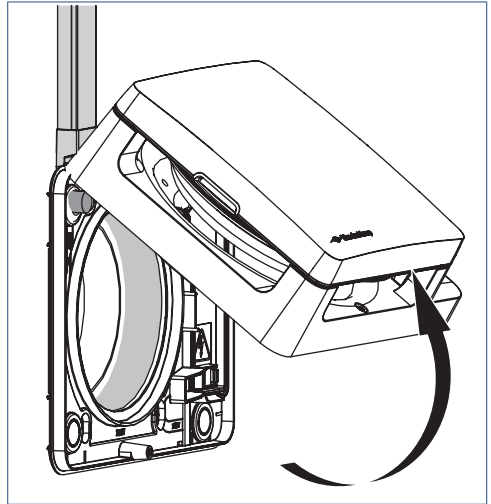
Benodigde ventilatiestanden toilet 25 tot 35 m ³ /h			
Etage (Spirokanalen)	Etage (Shuntkanalen)	Druk* (Pa)	Stand Ventiel
Vanaf 9 ^{de}	Vanaf 7 ^{de}	90-250	3
4 t/m 8	4 t/m 6	45-90	4
2 en 3	1 t/m 3	30-50	5 (default)
0 (BG) en 1	0 (BG)	20-35	6

* Verwachte druk na het inregelen met de dakventilator. Dit zijn inschattingen voor een CAS Optima 2 PLUS systeem, dat lage verliezen geeft, maar de verliezen hangen mede af van de staat van de kanalen. Indien nauwkeurigheid geëist wordt is nameten gewenst.

4.1.3. Koppelen van de CO₂-sensoren en regelkleppen

De CO₂-sensoren dienen de juiste regelkleppen aan te sturen. Indien 1 zone gewenst is, volg onderstaande procedure met alle regelkleppen en CO₂-sensoren gelijktijdig.

Indien 2 zones gewenst zijn: volg onderstaande procedure met 1 regelklep en 1 sensor. Vervolgens na **meer** dan 2 minuten met de andere klep en sensor.

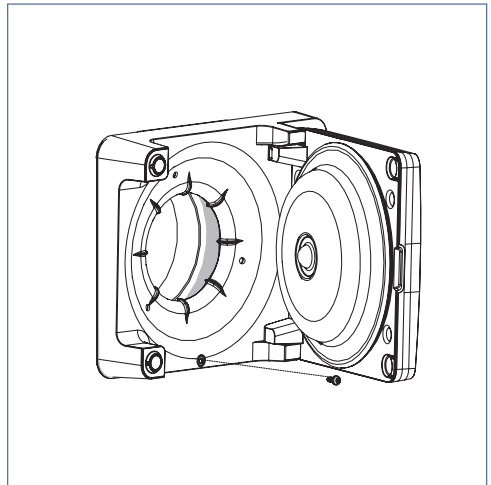


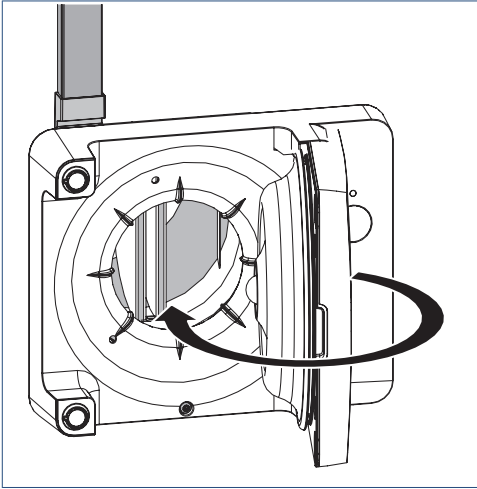
- Sluit opnieuw de voeding aan via de meterkast of door de regelklep(pen) open te schroeven, van de muurplaat te kantelen en weer terug te plaatsen en bij de sensoren de kap van de sensor open te klappen en weer terug te plaatsen.

Opmerking

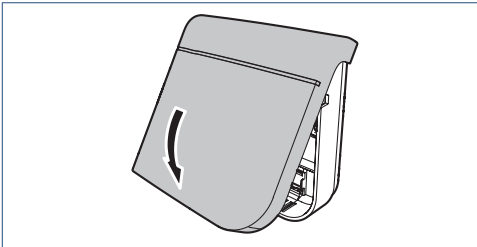
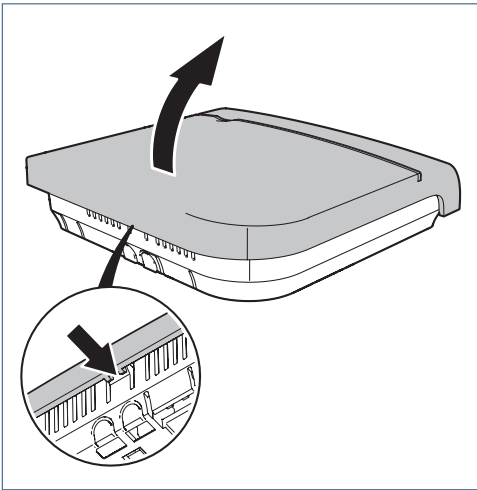
De kleppen staan na het opnieuw onder spanning brengen 2 minuten open voor verbinding.

- Zorg dat de regelkleppen daarna weer dichtgeschroefd zijn.





c) Scharnier de deksel weer terug in de magneetsluiting.



- d) De volgende terugkoppeling wordt gegeven:
- De regelklep(pen) geeft (geven) een continue witte led.
 - De CO₂-sensor(en) laat (laten) alle leds even groen knipperen en geeft (geven) vervolgens een continue roodbrandende led.
- e) Zorg dat binnen 2 minuten onderstaand aanmeldingssignaal wordt verstuurd door de CO₂-sensor(en):
 Houd de touch-knop van de CO₂-sensor ingedrukt (5-7 seconden) tot de status-led wit brandt. De sensor verstuurt nu een aanmeldingsbericht. De status van de aanmelding wordt op de volgende manier op de CO₂-sensor getoond:
- De status-led knippert (1x/sec) groen. De aanmelding is gelukt; het RF-signaal is goed.
 - De status-led knippert (1x/sec) oranje. De aanmelding is gelukt; het RF-signaal is matig.
 - De status- led knippert (1x/sec) rood. De aanmelding is niet gelukt. Indien de aanmelding is mislukt, herhaal de gehele procedure vanaf het begin.

Wanneer de aanmelding is gelukt zal na 5 seconden knipperen de status en ventilatiestand worden getoond. Als de aanmelding mislukt moet de procedure opnieuw worden gestart.

De regelkleppen die gekoppeld zijn laten gedurende 30 seconden een knipperende witte led zien, daarna nog even wit (tot de 2 min. na spanningstart voorbij is) en vervolgens groen.

Opmerking

De koppeling wordt ook na spanningsloosheid bewaard. Er kunnen maximaal 3 kleppen en 8 sensoren samen als 1 zone gekoppeld worden.

4.1.4. Koppelen van de draadloze bedieningsschakelaar (optioneel)

- a) Sluit opnieuw de voeding aan via de meterkast of door de regelklep(pen) open te schroeven, van de muurplaat te kantelen en weer terug te plaatsen en weer vast te schroeven.
- b) Druk, na het onder spanning brengen van 1 of meerdere regelkleppen, binnen twee minuten **twee diagonaal geplaatste knoppen** van de draadloze bedieningsschakelaar tegelijkertijd in.

Opmerking

Indien de regelkleppen in 2 zones zijn ingedeeld kan gekozen worden om de bedieningsschakelaar 1 van de 2 zones aan te sturen. In dat geval dient alleen de betreffende regelklep onder spanning gezet te worden.

4.1.5. Koppelen van de sensoren en regelkleppen opheffen

- Sluit opnieuw de voeding aan via de meterkast of door de regelklep(pen) open te schroeven, van de muurplaat te kantelen en weer terug te plaatsen en weer vast te schroeven.
- Binnen 2 minuten **nadat** spanning is aangebracht: druk gedurende 10 sec. op de knop van de regelklep die ontkoppeld moet worden. De led knippert even en springt vervolgens op continue wit tot de 2 minuten voorbij zijn. Daarna brandt de led rood. Elke klep moet apart ontkoppeld worden.

4.1.6. Kalibreren van de regelklep

De regelklep zal zichzelf kalibreren door volledig dicht te gaan nadat spanning op de klep is gezet. Tevens zal de regelklep 1x per week (168 uur) dichtgaan om zichzelf te kalibreren.

4.2. Inbedrijfstellen met de dakventilator

4.2.1. Welke regelklep of ventiel is bepalend voor het instellen van de dakventilator

De onderdruk geregelde dakventilator dient voldoende onderdruk bij het verst gelegen ventiel of klep (meestal onderste woning) te geven zodat er voldoende ventilatie in de woning mogelijk is. Het is aan te raden de druk zo laag mogelijk te houden om geluidsoverlast en energieverliezen te beperken. De CAS Optima regelkleppen kunnen bij 20 Pa al 75 m³/h afzuigen, bij gangbare drukventielen is echter meestal 50 Pa vereist. Voor de instelling van de dakventilator zal doorgaans de klep in de keuken (meeste m³/h) van de onderste verdieping bepalend zijn. Indien echter een drukventiel van een ander merk in de badkamer of toilet is toegepast zal deze dus extra gecontroleerd moeten worden.

Systeem in onderste woning	Dakventilator inregelen op basis van:
CAS Optima 2 set en drukgestuurd ventiel in badkamer en toilet	Druk geregeld ventiel in badkamer; deze heeft hoogste druk nodig. Controleer na inregelen ook de CAS Optima regelklep in de keuken.
CAS Optima 2Plus set	CAS Optima regelklep in de keuken.

4.2.2. Inregelen met de dakventilator

De regelkleppen en ventielen op alle woonlagen dienen de juiste instelling te hebben gekregen tijdens monteren, zie hoofdstuk Instellen maximum debiet van de regelklep op pagina 25. De druk geregelde dakventilator moet echter wel voldoende capaciteit leveren om dat te kunnen halen.

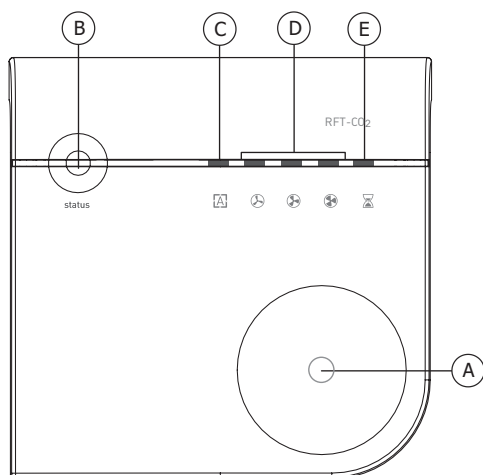
Bepaal welke regelklep bepalend is (vorige paragraaf) en houd de knop op de regelklep 5 tot 10 sec. ingedrukt tot de blauwe led gaat branden. De klep wordt geopend om vast te stellen of het maximum debiet (met het draaiwiel ingesteld) gehaald kan worden. Zie Instellen maximum debiet van de regelklep op pagina 25 .

- Led knippert langzaam blauw: debiet wijkt af, stel de dakventilator bij.
- Led is steeds langer aan dan uit: debiet wordt bijna gehaald.
- Led brandt continu blauw: debiet wordt gehaald.

Zorg dat de druk geregelde dakventilator zo laag mogelijk staat afgesteld om het debiet nog te halen; daarmee kan op geluid en energieverbruik flink bespaard worden.

5. Bediening

5.1. Status bediening



- A. Touch-knop
- B. Status-led
- C. Ventilatiestand Auto
- D. Ventilatiestanden
- E. Timer

De sensor toont de status van de ventilatie-unit via de status-led:

- De status-led brandt *groen*. De ventilatie-unit en sensor functioneren correct.
- De status-led brandt *oranje*. Concentratie CO₂ te hoog >2000 ppm.
- De status-led knippert 1x *rood*. CO₂-sensor storing.
- De status-led knippert 2x *rood*. RF-communicatiestoring.
- De status-led knippert 3x *rood*. Een CAS Optima regelklep heeft een storing.
- De status-led brandt *rood*. De sensor is nog niet aangemeld.

5.2. Ventilatiestanden

Met de sensor kan de unit in verschillende ventilatiestanden [capaciteiten] worden geschakeld. De huidige ventilatiestand wordt getoond door middel van een led die *groen* brandt.

Het kiezen van de ventilatiestand gaat op de volgende manier:

- a) Druk één keer *kort* op de touch-knop om om het *instellen van de ventilatiestand* te activeren. Alleen de huidige ventilatiestand wordt nu getoond.
- b) Druk herhaaldelijk op de touch-knop om de juiste ventilatiestand te kiezen.
- c) Stop met drukken zodra de juiste ventilatiestand is bereikt.
- d) Na 2 seconden wordt de gekozen ventilatiestand actief, na de standaardtijd van 10 seconden géén bediening gaan de leds vanzelf uit.

Na het aflopen van de timer schakelt de ventilatie-unit terug naar de **Auto**-stand.

De timer kan op elk moment onderbroken worden door een andere ventilatiestand te kiezen.

Cyclus ventilatiestand		Actie led
	Stand Auto ^[1] automatische stand	Aan
	Stand 1; laagstand	Aan
	Stand 3; hoogstand	Aan
	Timer 10 minuten; hoogstand	Aan
		Aan
	Timer 20 minuten; hoogstand	Aan
		Aan
	Timer 30 minuten; hoogstand	Aan
		Aan

¹⁾ Regeling op basis van draadloze sensoren (CO₂ en/of RV) werkt alleen als de ventilatie-unit in de stand **Auto** staat.

Opmerking

Bij het gebruik van sensoren is de maximale tijdsduur dat de ventilatie-unit in een andere stand dan de automatische stand kan staan begrensd tot 24 uur. Na deze periode schakelt de unit terug naar de automatische stand.

6. Inspectie en onderhoud

De correcte werking van het ventilatiesysteem, het vermogen en de levensduur kunnen alleen worden gegarandeerd als het systeem volgens de onderstaande voorschriften wordt geïnspecteerd en onderhouden. Deze voorschriften zijn gebaseerd op normale bedrijfsomstandigheden.

⚠ Let op!

Wanneer het ventilatiesysteem functioneert onder zware bedrijfsomstandigheden of in een extra vervuilde omgeving kan extra onderhoud noodzakelijk zijn.

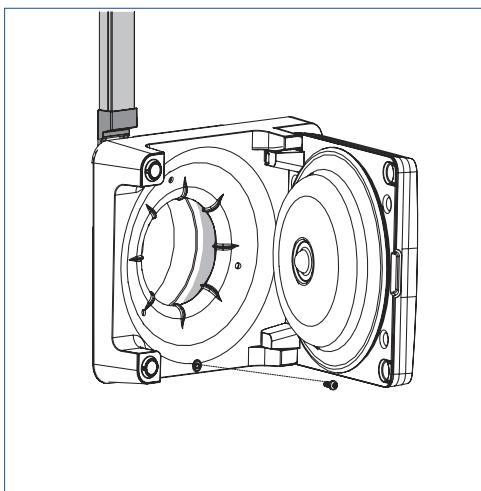
⚠ Let op!

De gebruiker/consument mag het toestel niet (met gereedschap) openmaken.

Opmerking

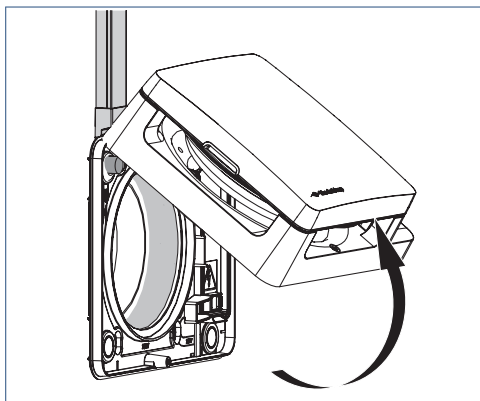
De gebruiker/consument mag het toestel wel openscharnieren uit de magneetsluiting.

6.1. Brandklep inspecteren

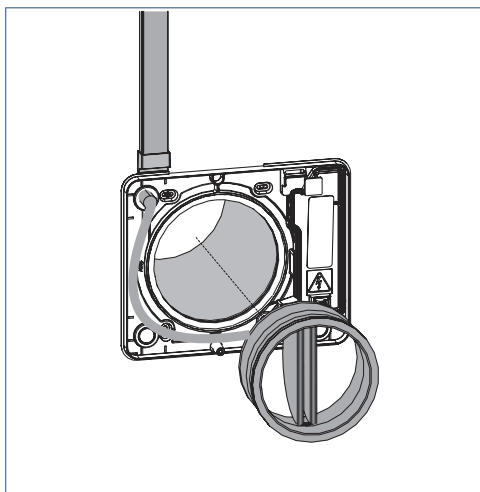


Een gemonteerde brandklep is eenvoudig uit het kanaal te verwijderen zonder de voedingsbedrading los te moeten halen. Door de schroef aan de voorzijde van de

CAS Optima klep (of het ventiel) los te draaien kan de hele regelklep van de muur afgehaald worden.

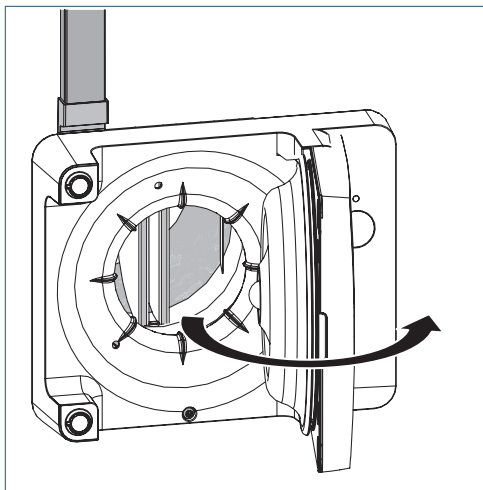


De muurplaat met voeding kan blijven zitten terwijl de vlinderklep uit het kanaal kan worden verwijderd voor controle van het smeltloodje of vervanging van hele brandklep.



Na terugplaatsing van de CAS Optima regelklep zal deze zich kalibreren. De instellingen blijven bewaard zonder spanning, de regelklep gaat terug naar de ingestelde stand (tenzij een wijziging in het gewenste debiet is gegeven met de potmeter). De led zal nog gedurende een half uur blijven branden.

6.2. Regelklep en ventiel

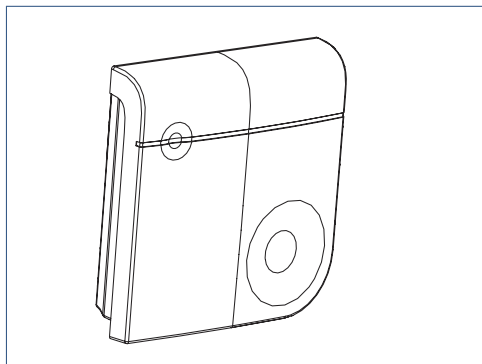


De regelklep en het ventiel behoeven in principe weinig onderhoud. De luchtweg dient wel vrijgehouden te worden van overmatige vervuiling. Inspecteer dit minimaal eens in de 2 jaar. Indien nodig de witte behuizing van de klep en het ventiel reinigen met een zachte doek. De voorzijde kan daarvoor open gescharnierd worden, deze zit met magneten geklemd.

Bewegende delen dienen voorzichtig behandeld te worden.

Gebruik alleen milde, niet-agressieve schoonmaakmiddelen. Na schoonmaken de voorzijde weer dicht scharnieren in de magneten.

6.3. CO2-sensor



De CO2-sensor heeft in principe weinig onderhoud nodig. Het is raadzaam de sensor eens per jaar visueel te controleren op juiste bevestiging en vervuiling. Indien nodig kan de kunststof buitenzijde en de openingen in de behuizing met een stofdoek of licht vochtige doek worden gereinigd.

Let op!

De sensor kan altijd gereset worden door de spanning er af te halen: door de klep van de sensor te openen, 15 seconden te wachten en de klep weer te sluiten zodat er weer spanning op komt te staan.

Een rode status-led betekent dat de sensor of de regelklep een storing heeft; bij een oranje status-led functioneert het ventilatiesysteem niet naar behoren. In beide situaties dient dit door een erkende installateur te worden opgelost.

7. Storingen

! Let op!

De gebruiker/consument mag het toestel niet (met gereedschap) openmaken.

7.1. Storingen CO₂-sensor

Status	
a) De status-led brandt groen.	<ul style="list-style-type: none">• De sensor functioneert correct.

Storing	
Oorzaak	Oplossing
a) De status-led brandt Oranje. De CO ₂ -concentratie is hoger dan 2000 ppm.	<ul style="list-style-type: none">• Verlaag de CO₂-concentratie. Zet bv. tijdelijk een raam open.
b) De status-led knippert herhaaldelijk kort 1x Rood. De sensor heeft een storing.	<ul style="list-style-type: none">• Vervang de sensor.
c) De status-led knippert herhaaldelijk kort 2x Rood. Storing in de RF-communicatie.	<ul style="list-style-type: none">• Controleer of de gekoppelde regelklep(-pen) nog spanning hebben.• Hang de sensor op een andere plaats.• Plaats een RF-repeater.
d) De status-led knippert herhaaldelijk kort 3x Rood. Storing van één van de CAS Optima regelkleppen.	<ul style="list-style-type: none">• Verhelp de storing in de CAS Optima regelkleppen. Zie paragraaf 7.2.
e) De status-led brandt continu Rood. De sensor is niet aangemeld.	<ul style="list-style-type: none">• Meld de sensor correct aan. Zie paragraaf Koppelen van de CO₂-sensoren en regelkleppen op pagina 26.

7.2. Storingen CAS Optima regelklep

Opmerking

De led zal nooit vanzelf aan gaan. Om de status of storing weer te geven moet de knop kort aangeraakt worden. De led is dan 30 minuten zichtbaar.

Status	
a) De status-led brandt groen.	<ul style="list-style-type: none">• De klep functioneert correct.

De regelklep kent twee soorten foutmeldingen:

- Waarschuwing: bij een waarschuwing functioneert nog steeds correct maar er wordt een handeling verwacht.
- Blokkering: bij een blokkering functioneert het systeem niet meer correct. Er is een probleem opgetreden dat moet worden opgelost. Zodra het probleem is opgelost zal het systeem weer normaal functioneren.

Algemene storingen	
a) De regelklep maakt veel geluid.	<ul style="list-style-type: none"> • Druk op de knop van de regelklep en controleer op storing. Controleer de afdichting van de muurplaat op de muur en verbeter indien nodig. Zie de storingstabel hieronder.
b) Het verstellen van de klep geeft een brommend geluid doordat het motortje draait.	<ul style="list-style-type: none"> • De klep verستelt zich in kleine stapjes bij een hoog CO₂- of vochniveau. Dit is normaal gedrag. • Dit gebeurt ook indien met een bediening de stand wordt gewijzigd of bij kalibratie. Dit is normaal gedrag. De reactie op CO₂ kan tijdelijk (24h) worden stopgezet door de stand op de bediening te wijzigen. De reactie op vocht en de kalibratie kan niet worden aangepast.
c) Er is weinig ventilatie.	<ul style="list-style-type: none"> • Druk op de knop van de regelklep en controleer op storing. Zie de storingstabel hieronder.
d) Het gemeten debiet is heel anders dan het ingestelde debiet*.	<ul style="list-style-type: none"> • Druk op de knop van de regelklep en controleer op storing. Zie de storingstabel hieronder. • Met de potmeter wordt het maximum debiet ingesteld. Zorg dat tijdens het nameten de klep in stand 3 staat of gebruik de blauwe controleled, zie hoofdstuk 4.2.2. • Controleer of de afdichting op de muur goed is. • Controleer of het slangetje op de druksensor goed zit. • Laat de klep kalibreren door spanning er even af te halen.
e) Er is te veel ventilatie.	<ul style="list-style-type: none"> • Druk op de knop van de regelklep en controleer op storing. Zie de storingstabel hieronder.
f) Het led-lampje gaat niet branden na aanraken van de knop.	<ul style="list-style-type: none"> • Controleer of het een ventiel betreft door te openen met de centrale schroef of vast te stellen dat er geen voedingdraad is: een ventiel heeft geen printplaat, dus geen werkende led en geen motor maar dient handmatig te worden bediend. • Indien het wel een regelklep is: controleer of er 230V spanning op de interne connector staat. Vervang de complete regelklep indien defect.
g) Het koppelen van de CO ₂ -sensoren met de regelkleppen lukt niet.	<ul style="list-style-type: none"> • Ontkoppel de kleppen zoals beschreven in hoofdstuk 4.1.5 en begin dan opnieuw zoals in hoofdstuk 4.1.3.

* De nauwkeurigheid bij het instellen van het maximale debiet is van veel factoren afhankelijk zoals fluctuatie in druk maar middelt zich uit. Eventueel kan men nameten en bijstellen of een veilige marge (+10%) nemen.

Storing Waarschuwing: de ORANJE led knippert	
Oorzaak	Oplossing
a) De status-led knippert Oranje. De volumestroom is te laag terwijl de klep geheel geopend is.	<ul style="list-style-type: none"> • Controleer of de brandklep dicht staat. Scharnier hiervoor de deksel van de regelklep open. Zie Hoofdstuk 6.1. • Controleer of de maximum debietinstelling correct staat, zie hoofdstuk 4.1.1. Controleer de afdichting van de muurplaat. • Controleer of het korte slangetje op de interne druksensor niet verstopt is. • Indien bovenstaande geen oplossing bieden dient de dakventilator opnieuw te worden ingeregeld. Zie hoofdstuk 4.2.2. • Controleer op vervuiling en reinig indien nodig.
b) De status-led knippert Oranje. De volumestroom is te hoog terwijl de klep geheel gesloten is.	<ul style="list-style-type: none"> • De dakventilator staat waarschijnlijk te hoog ingesteld. Regel de dakventilator opnieuw in, zie hoofdstuk 4.2.2. • Controleer de schacht beneden deze woning op obstructies. • Indien dit geen oplossing biedt is de druk in het kanaal te hoog en dient een extra weerstand in het kanaal van deze woning te worden aangebracht.

Storing Blokkering: de RODE led knippert	
Oorzaak	Oplossing
a) De status-led knippert herhaaldelijk kort 3x Rood. De steppermotor heeft een storing.	<ul style="list-style-type: none"> • Controleer de connector van de steppermotor op de printplaat. • Als de connector goed is aangesloten dient de gehele regelklep vervangen te worden.
b) De status-led knippert herhaaldelijk kort 3x Rood. De druksensor is defect of afwezig. De conus van de regelklep gaat naar 1/4 open en alle bedieningen zijn geblokkeerd.	<ul style="list-style-type: none"> • Controleer of de connector van de druksensor (waar de doorzichtige slang opgemonteerd zit) goed is aangesloten. • Als de connector goed is aangesloten dient de gehele regelklep te worden vervangen.
c) De status-led knippert herhaaldelijk kort 3x Rood. De RV-sensor, temperatuursensor of potentiometer is defect of afwezig.	<ul style="list-style-type: none"> • Vervang de gehele regelklep.
d) De status-led knippert herhaaldelijk kort 2x Rood. Er is een storing in de communicatie: meer dan 60 minuten geen communicatie met minimaal één CO ₂ -sensor.	<ul style="list-style-type: none"> • Controleer of de voedingsaansluiting van de CO₂-sensor correct is. • Vervang de CO₂-sensor.
e) De status-led knippert herhaaldelijk kort 1x Rood. Een of meerdere CO ₂ -sensor (en) heeft (hebben) een storing. Het systeem funtioneeert maar de volumestroom is niet correct.	<ul style="list-style-type: none"> • Controleer de werking van de CO₂-sensor op de sensor en vervang de sensor indien de werking niet goed is.

8. Garantie

Voor alle Itho Daalderop producten geldt een standaard fabrieksgarantie van 2 jaar.

De volledige garantievoorwaarden en/of aanvullende garantietermijnen staan op de pagina van het product op onze website.

Alleen producten geleverd met een garantieregistratiekaart en serienummer, of een QR-registratiecode kunnen geregistreerd worden voor onderdelengarantie.

Wanneer er problemen zijn met de werking van ons product, adviseren wij de consument eerst de handleiding te raadplegen.

Wanneer problemen blijven bestaan, neem dan contact op met de installateur die het product geïnstalleerd heeft of met de servicedienst van Itho Daalderop.

9. Verklaringen

EU-conformiteitsverklaring

Deze conformiteitsverklaring wordt verstrekt onder volledige verantwoordelijkheid van :

Itho Daalderop bv

Postbus 7
4000 AA Tiel
Nederland

en betreft de typevarianten van het product **CAS Optima**, merk **Itho Daalderop**:

- 05-00794 CAS Optima klep 230V
- 05-00795 CAS Optima ventiel

Het product is in overeenstemming met de desbetreffende harmonisatiewetgeving van de Unie.

Richtlijn 2011/65/EU (RoHS)

Richtlijn 2014/53/EU (RED)

- EN 300 220-1 V3.1.1:2017
- EN 300 220-2 V3.2.1:2018
- EN 301 489-1 V2.2.3:2019
- EN 301 489-3 V2.2.0:2021
- EN 55014-1:2017 +A11:2020
- EN 55014-2:2021
- EN 60335-1:2012 +AC:2014 +A11:2014 +A13:2017 +A1:2019 +A2:2019 +A14:2019 +A15:2021
- EN 60529:1991 + AC:1993 + A1:2000 + A2:2013 + AC:2016 + AC:2019
- EN 61000-3-2:2014
- EN 61000-3-3:2013 + A1:2019
- EN 62233:2008 +AC:2008
- EN 62311:2008

De aangemelde instantie **Kiwa Nederland bv (NB 0063)** heeft een conformiteitsbeoordelingsprocedure volgens **Bijlage III** van de richtlijn uitgevoerd en het certificaat van EU-type onderzoek **212140315/AA/01** afgegeven.

Ondertekend voor en namens:

Tiel, 7 februari 2024.



Coen Schut
Innovation Manager Ventilation

EU-conformiteitsverklaring

Deze conformiteitsverklaring wordt verstrekt onder volledige verantwoordelijkheid van :

Itho Daalderop bv

Postbus 7
4000 AA Tiel
Nederland

en betreft de typevarianten van het product **Draadloze, CO2-sensor**, merk **Itho Daalderop**:

- 04-00045 RFT-C02
- 04-00100 RFT-C02

Het product is in overeenstemming met de desbetreffende harmonisatiewetgeving van de Unie.

Richtlijn 2011/65/EU (RoHS)	
Richtlijn 2014/53/EU (RED)	<ul style="list-style-type: none">- EN 300 220-1 V3.1.1:2017- EN 300 220-2 V3.2.1:2018- EN 301 489-1 V2.2.3:2019- EN 301 489-3 V2.1.1:2019- EN 60730-1:2016 + A1:2019 + A2:2022- EN 60730-2-9:2019 + A1:2019 + A2:2020- EN 62479:2010

De aangemelde instantie **Kiwa Nederland bv (NB 0063)** heeft een conformiteitsbeoordelingsprocedure volgens **Bijlage III** van de richtlijn uitgevoerd en het certificaat van EU-type onderzoek **222140518/AA/00** afgegeven.

Ondertekend voor en namens:

Tiel, 30 januari 2024



Coen Schut
Innovation Manager Ventilation

Nederland

E info@ithodaalderop.nl
I www.ithodaalderop.nl

Consument

Raadpleeg uw installateur of serviceorganisatie.
I www.ithodaalderop.nl/dealerlocator

Professional | Technische helpdesk

T 088 427 57 70
E idsupport@ithodaalderop.nl

België

E info@ithodaalderop.be
I www.ithodaalderop.be

Consument / Professional

T 02 207 96 30

Alleen serviceaanvragen

E service@ithodaalderop.be