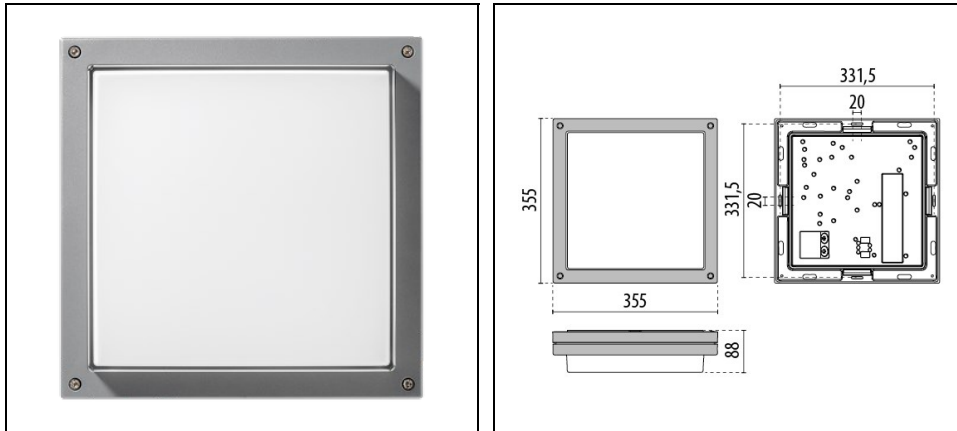


# BLIZ SQUARE 40 EM/3P

Bestelnr. 304665



## Omschrijving

LED-armatuur voor aan de wand en op het plafond, voor binnen en buiten, bestaat uit:

- Behuizing en ring van gepoedercoat spuitgietaluminium ISO 9227/12944 - ISO 9223 (C5)
- Afscherming van geperst glas, van binnen gesatineerd
- Pakking in slijtvast siliconen
- Armatuur voorbereid voor doorvoerverbinding
- Schroeven van roestvrij staal
- De versie EM/3P is ontworpen als 3 uur nood- en continu verlichting
- Autonomie 3 uur

Om een constante actualisering van haar producten te bevorderen, behoudt PERFORMANCE iN LIGHTING zich het recht voor om zonder voorafgaande kennisgeving, wijzigingen aan te brengen. Daarom is het altijd aan te raden om de laatste versie te lezen die op de website [www.performanceinlighting.com](http://www.performanceinlighting.com) is gepubliceerd. Geleverde lumenoutput en stroomverbruik, inclusief verliezen, zijn onderhevig aan een tolerantie van +/-7%. Tenzij anders vermeld, gelden de waarden bij een omgevingstemperatuur van 25°C. De garantievoorwaarden zijn beschikbaar op <https://www.performanceinlighting.com/qr/company/led-warranty>

## Product gegevens

ETIM Groep:	EG000027	ETIM Klasse:	EC002892
-------------	----------	--------------	----------

## Algemene informatie

Lamphouder:	LED	Lichtbron:	LED
Nominale lichtstroom [lm]:	6732	Reële lichtstroom [lm]:	2515
Armatuur wattage [W]:	39 W	Specifieke lichtstroom [lm/W]:	64
CRI:	80	Kleurtemperatuur [K]:	3000
Kleur / Afwerking:	GR-94 / Grijs metallic / Structuur mat	IP waarde:	IP65
Impact resistance / impact energy:	IK07 2J xx5	Beschermingsklasse:	I
Optiek:	S/EW - Symmetrische extra verspreidende	Nettogewicht [kg]:	6.526
Totale lengte [mm]:	355	Totale breedte [mm]:	88
Totale hoogte [mm]:	355		

## Mechanische eigenschappen

Vorm:	Vierkant $\geq$ 300 mm	Materiaal behuizing:	Aluminium
Materiaal afscherming:	Glas		

## Elektrische eigenschappen

Spanningstype:	AC	Ingangsspanning [V AC]:	220/240
Ingangsfrequentie [Hz]:	50/60	Arbeidsfactor / COS $\Phi$ :	>0.9
Aanloopstroom [A/ $\mu$ s]:	35 / 30	C10 1.5 mm <sup>2</sup> :	14
C16 2.5 mm <sup>2</sup> :	23	B10 1.5 mm <sup>2</sup> :	14
B16 2.5 mm <sup>2</sup> :	23		

## Installatie

Plaats van toepassing:	Outdoor	Montage type:	Wand en plafondverlichting
Min. Omgevingstemperatuur [°C]:	0	Max. Omgevingstemperatuur [°C]:	30

## Verlichtings functies

MacAdam:	3	Lumenbehoud:	L80B10@36000h
Distributie licht emissie:	Direct		

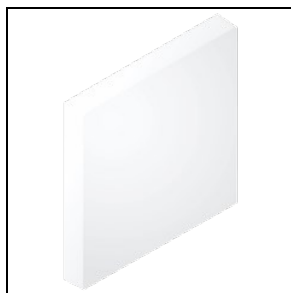
Om een constante actualisering van haar producten te bevorderen, behoudt PERFORMANCE in LIGHTING zich het recht voor om zonder voorafgaande kennisgeving, wijzigingen aan te brengen. Daarom is het altijd aan te raden om de laatste versie te lezen die op de website [www.performanceinlighting.com](http://www.performanceinlighting.com) is gepubliceerd. Geleverde lumenoutput en stroomverbruik, inclusief verliezen, zijn onderhevig aan een tolerantie van +/-7%. Tenzij anders vermeld, gelden de waarden bij een omgevingstemperatuur van 25°C. De garantievoorwaarden zijn beschikbaar op <https://www.performanceinlighting.com/qr/company/led-warranty>

## Fotometrische gegevens



## Optionele accessoires

### BLIZ SQUARE 40



**310255**

Polycarbonate afscherming