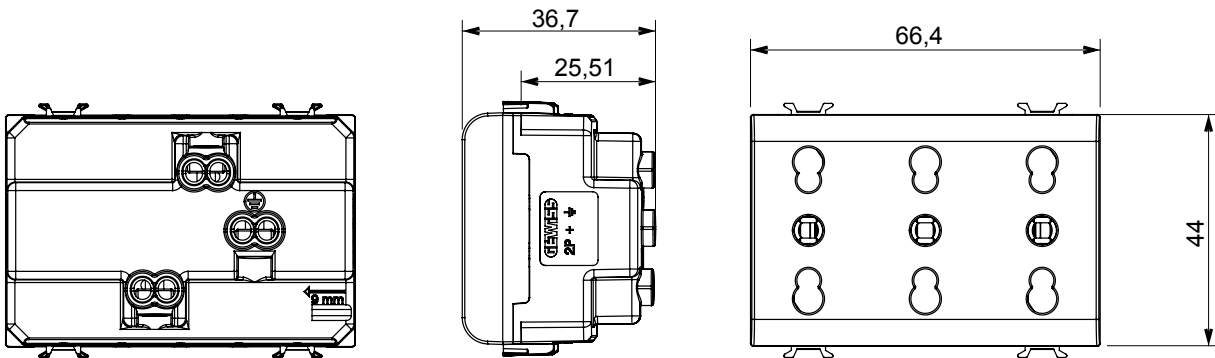


Breed assortiment van besturingsapparaten, contactdozen voor voeding (conform nationale en internationale normen), signaalontvangst, klimaatbeheersing, comfortbeheer, technische alarmsignalering en noodverlichtingsbeheer. De ChoruSmart modulaire apparaten zijn beschikbaar in vijf kleuren - glanzend wit, satijn wit, natuurlijk beige, satijn zwart en gelakt titanium - en in verschillende maten van 1/2, 1, 2 en 3 modules. Dankzij de montagesteunen voor rechthoekige, vierkante en ronde dozen kunnen eindeloze combinaties worden gecreëerd met de ChoruSmart-platen.

Categorie	Drievoudige wandcontactdoos	Omschrijving	3 x 2P+E - 16 A Dubbel amperage
Kleur	Glanzend wit	Voltage	250 Vac
Standaard	Engels	Kenmerken	With safety shutters
Voor stekkerpinnen	Ø 4 / 5 mm	Bedradingklemmen	Met schroeven
Contactdoos type	P11-P17	Standaard	CEI 23-50
Weerstand bij testvoltage	2000 V op 50 Hz gedurende 1 minuut	Isolatieweerstand	> 5 MOhm
Verlengde bedieningscontactdoos (aant. positiewijzigingen)	1000 op In 250 Vac cosφ=0,8	Thermodruk met kogel	125 °C
Gloeidraadtest	850 °C	Klemgrip op kabeltractie	> 50 N
Klem aandraaicapaciteit litzekabel (mm²)	min. 0,75 - max. 2x4	Klem aandraaicapaciteit kabel massieve kern (mm²)	min. 0,5 - max. 2x2,5
Aant. modules	3	Electrocod	0131
Materiaal	Technopolymeer		

DIMENSIONAL



TECHNICAL SYMBOLOGY



STANDARDS/APPROVALS

