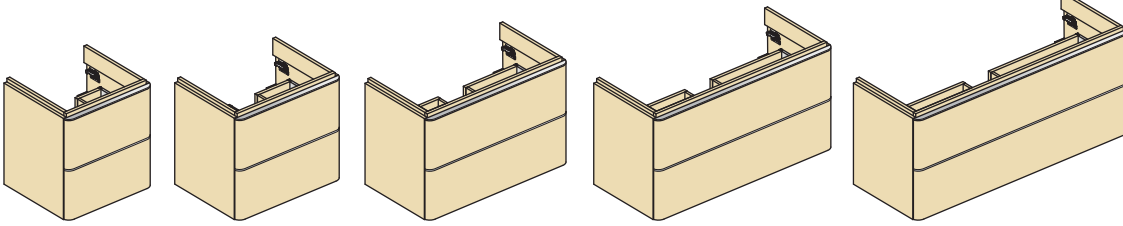


INSTALLATION

Installation - Installazione - Installation - Montage - Instalación - Montering - Монтаж
 Montáž - Paigaldamine - Εγκατάσταση - Beszerelés - Montavimas - Montāža - Instalare
 Инсталлация - Montaž - Установка - Montaža - Montáž - Montaj - Інсталяція



BASIN UNIT

EN

Assembly instructions.

Please read the instructions first. We reserve the right to change product specifications due to possible technical improvements. The manual is supplied with the product; it must be kept for future reference and for the entire life cycle of the product and given to each subsequent owner.

DE

Montageanleitung.

Bitte lesen Sie zuerst die Montageanleitung. Im Interesse der Entwicklung und Verbesserung von Produkten behält sich Ideal Standard International das Recht vor, Produktspezifikationen gelegentlich ohne Ankündigung zu ändern. Das dem Produkt beiliegende Handbuch muss für zukünftiges Nachschlagen und für dessen gesamte Lebensdauer aufbewahrt, sowie jedem nachfolgenden Besitzer oder Installateur des Produkts übergeben werden.

NL

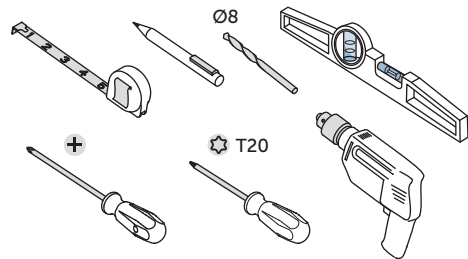
Installatievoorschrift

Wij adviseren u om deze handleiding aandachtig te lezen. Wij behouden ons het recht voor om productspecificaties te wijzigen als gevolg van technische aanpassingen en verbeteringen. Het installatievoorschrift wordt met het product meegeleverd; het installatievoorschrift dient bewaard te worden voor toekomstig gebruik gedurende de gehele levenscyclus van het product en dient aan een opvolgend eigenaar te worden overgedragen.

GR

Οδηγίες Τοποθέτησης.

Παρακαλώ διαβάστε πρώτα τις οδηγίες. Η Ideal Standard International διατηρεί το δικαίωμα να αλλάξει τις προδιαγραφές των προϊόντων λόγω πιθανών τεχνικών βελτιώσεων. Το εγχειρίδιο που συνοδεύει το προϊόν, πρέπει να φυλάσσεται για μελλοντική αναφορά για όλη τη διάρκεια ζωής του προϊόντος και να παραδίδεται στους ενδεχομένως μετέπειτα κατοχούς του.



ES

Instrucciones de montaje:

Por favor, lea primero detenidamente las instrucciones. Se reserva el derecho a cambiar las especificaciones por posibles mejoras técnicas. El manual se suministra conjuntamente con el producto. Se tiene que guardar el manual para futuras referencias y durante la vida útil del producto. También deberá ser entregado al siguiente propietario del mismo.

IT

Istruzioni di montaggio.

Leggere prima di iniziare l'installazione le istruzioni. Ci riserviamo il diritto di apportare eventuali modifiche tecniche. Il manuale è a corredo del prodotto, deve essere conservato per futura consultazione e per tutto il ciclo di vita dello stesso e trasferito ad ogni successivo proprietario del prodotto.

BG

Инструкции за монтаж.

Преди монтажа, първо прочетете инструкциите. Запазваме си правото да променяме спецификациите на продуктите поради технически подобрения. Ръководството е доставено с въпросния продукт и трябва да се съхранява за бъдещи справки, както и за целия жизнен цикъл на продукта и да се дават на всеки следващ собственик.

FR

Notice de montage.

Lisez d'abord la notice de montage. Sous réserves de modifications techniques. La notice accompagne le produit et devra être conservée pour toute consultation et pendant toute la durée de vie de celui-ci. En outre, elle devra être remise à chaque nouveau propriétaire du produit.

PL

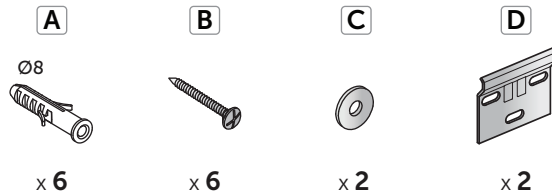
Instrukcja montażu.

Przeczytaj najpierw uważnie niniejszą instrukcję. Ze względu na możliwość dokonywania zmian technicznych w produktach, zastrzegamy sobie prawo do wprowadzania poprawek w treści instrukcji. Instrukcja jest dostarczana razem z produktem. Powinna być zachowana i przekazana ewentualnemu, następnemu właścicielowi produktu.

RU

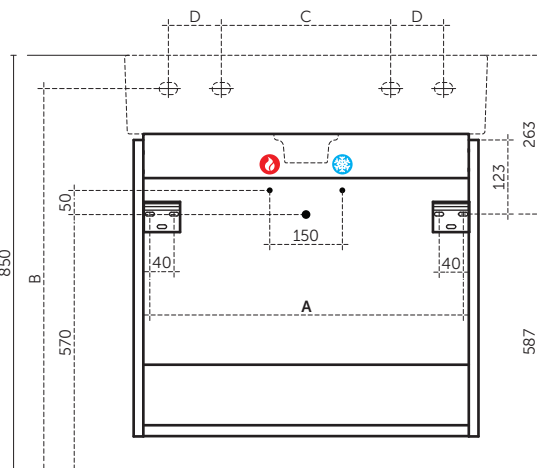
Инструкции по установке.

Пожалуйста, перед установкой ознакомьтесь с инструкцией. Мы оставляем за собой право изменять характеристики продуктов ввиду возможных технических усовершенствований. Руководство поставляется с продуктом; следует хранить для будущего использования в течение всего срока службы изделия и передавать каждому следующему владельцу.



Caution: Always use appropriate fixings to suit your type of wall. / **¡Atención!** Use siempre las fijaciones apropiadas dependiendo del tipo de pared. / **! Attention:** Utilisez toujours une fixation correcte pour votre type de mur. / **Achtung:** Bitte verwenden Sie für ihr Mauerwerk geeignetes Befestigungsmaterial. / **Attenzione:** I fissaggi devono essere scelti a seconda del tipo di muro. / **Uwaga:** Stosuj mocowania ściennie odpowiednie do rodzaju ściany. / **Waarschuwing:** gebruik altijd bevestigingsmaterialen die geschikt zijn voor uw wand-type. / **Внимание:** Всегда используйте подходящий для Вашего типа стены крепеж. / **Προσοχή:** Για την καλύτερη εγκατάσταση προτείνουμε να χρησιμοποιείτε πάντα τα κατάλληλα στηρίγματα.

	A	B	C	D
	470x414	418	800	200
	570x414	518	795	280
	770x414	718	795	280
	970x414	918	795	280 240
	1170x414	1118	795	280 340



EN Wall-mounted hot water tap

ES Agua caliente grifo de pared

FR Eau chaude robinet mural

DE Warmwasser Wasserhahn an der Wand

IT Acqua calda rubinetto a muro

PL Ścienne zawór ciepłej wody

NL Warm water muurkraan

BG Стенен кран топла вода

RU Кран горячей воды на стене

GR Ζεστό νερό επίτοιχης μπαταρίας



EN Wall-mounted cold water tap

ES Agua fría grifo pared

FR Eau froide robinet mural

DE Kaltwasser Wasserhahn an der Wand

IT Acqua fredda rubinetto a muro

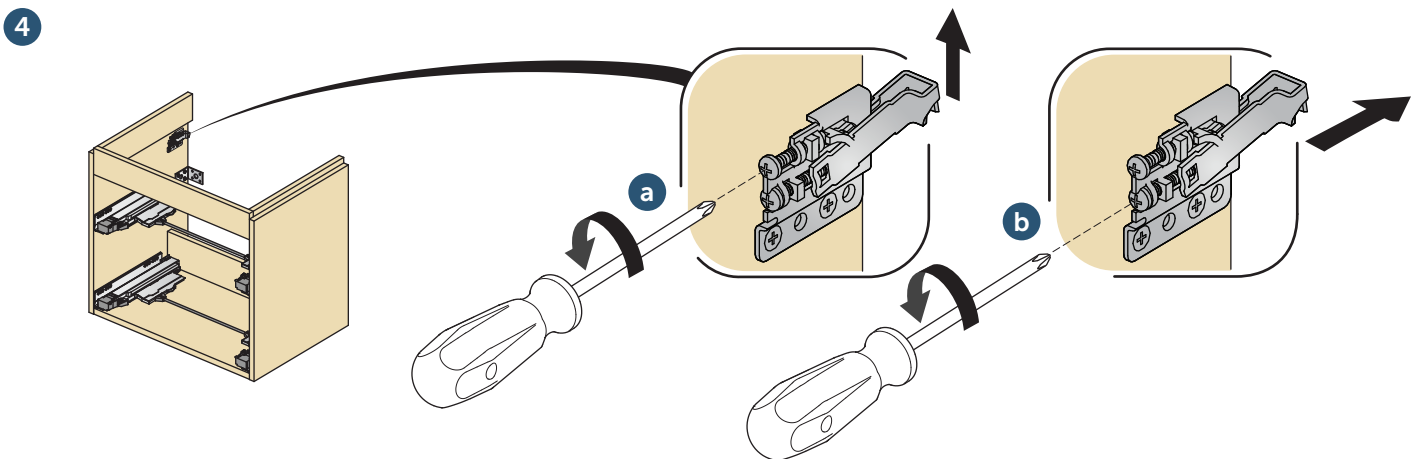
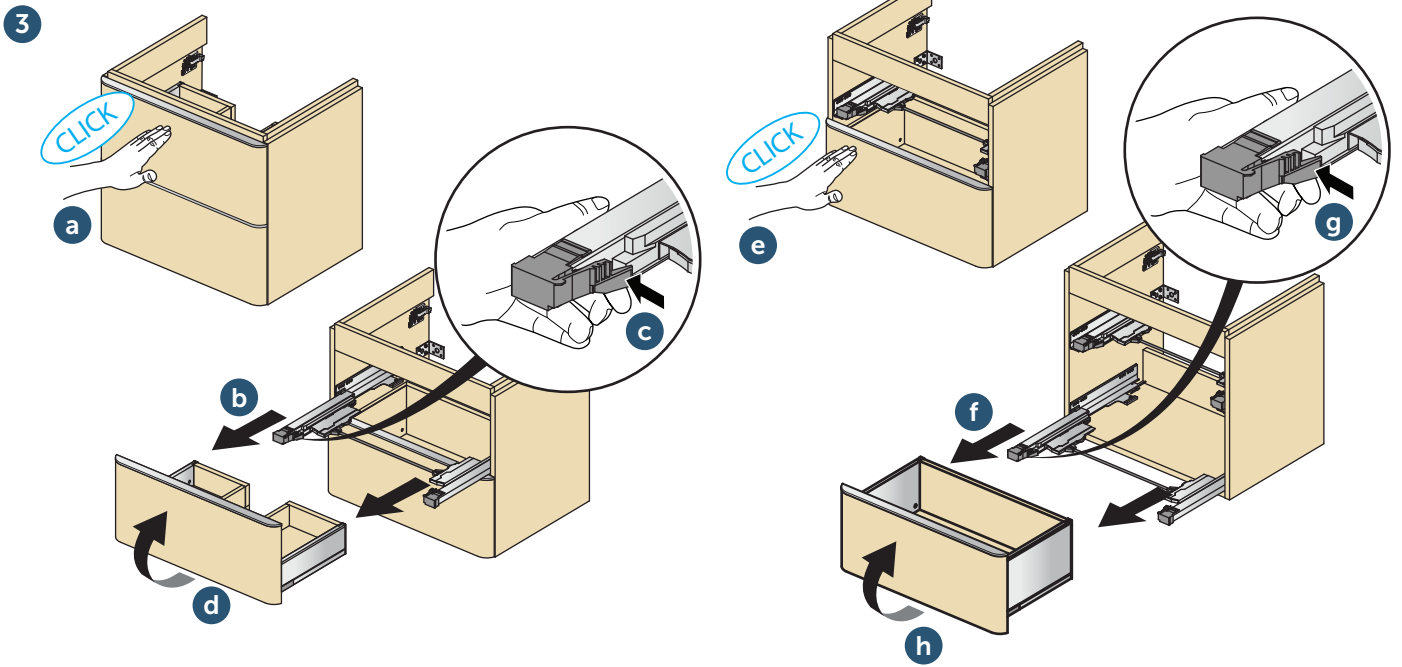
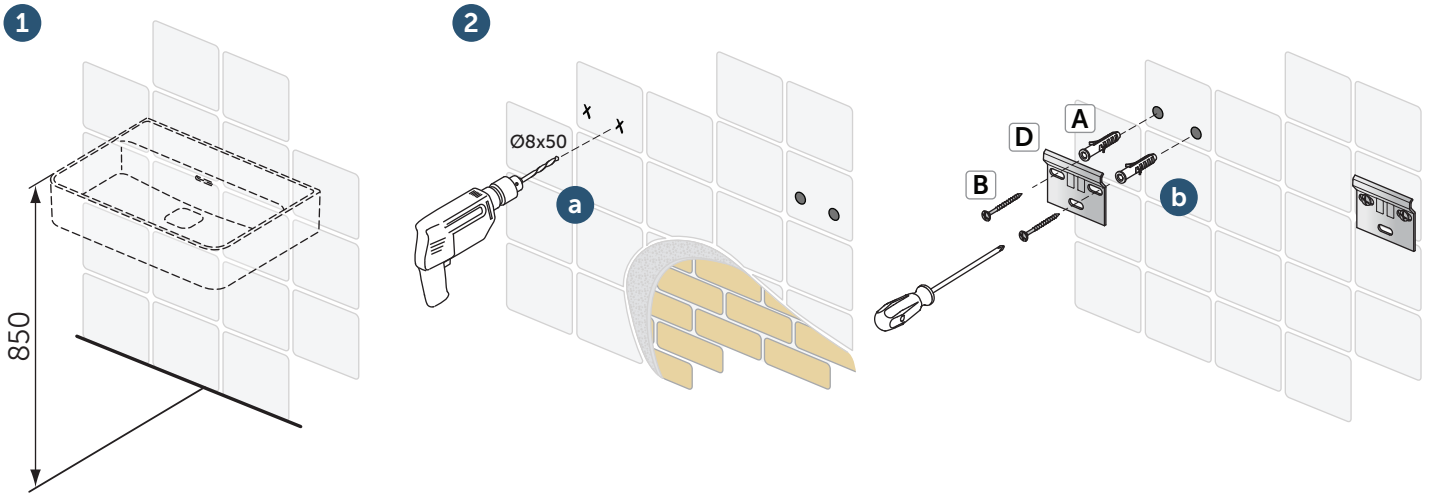
PL Naścienny kurek zimnej wody

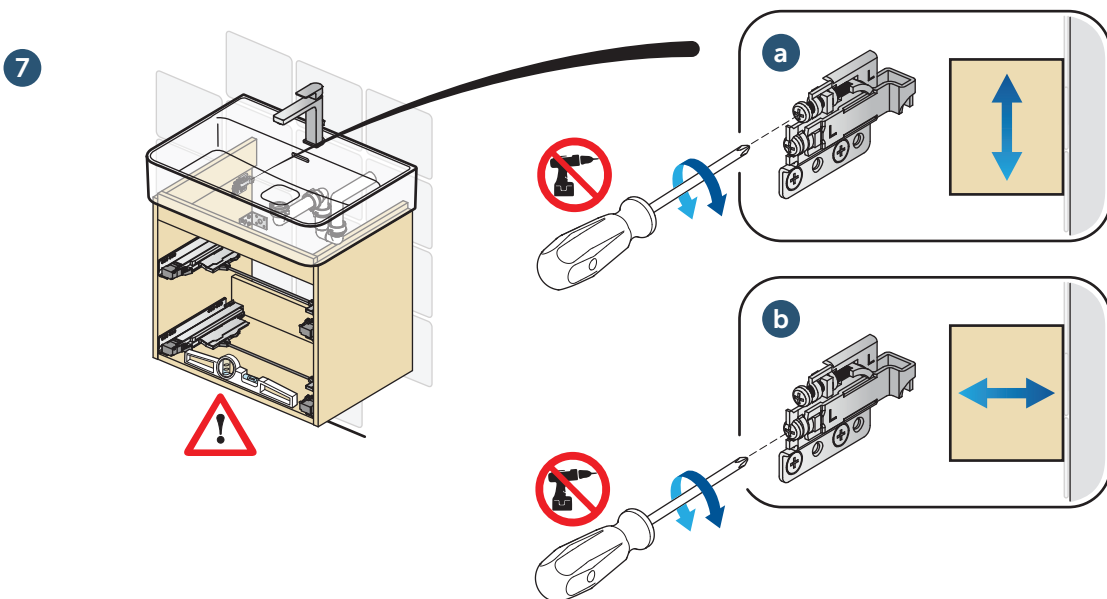
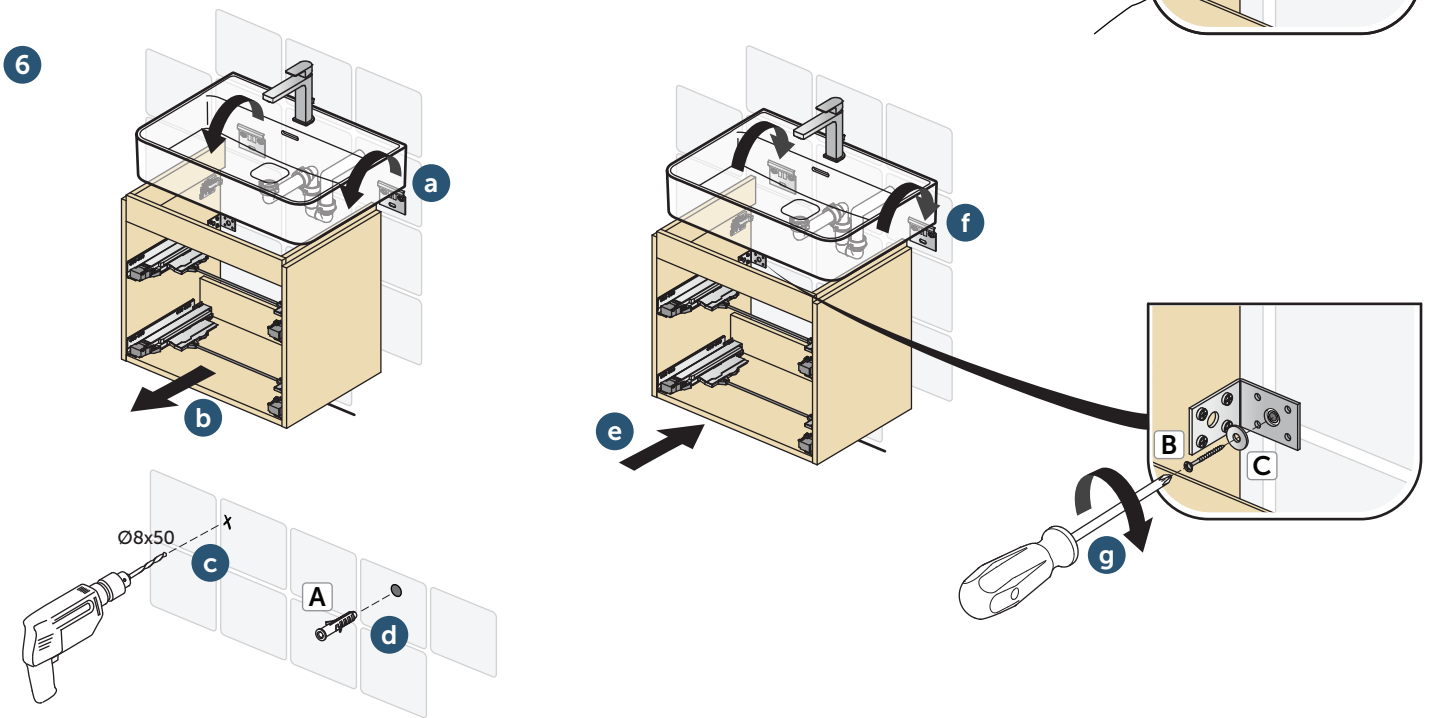
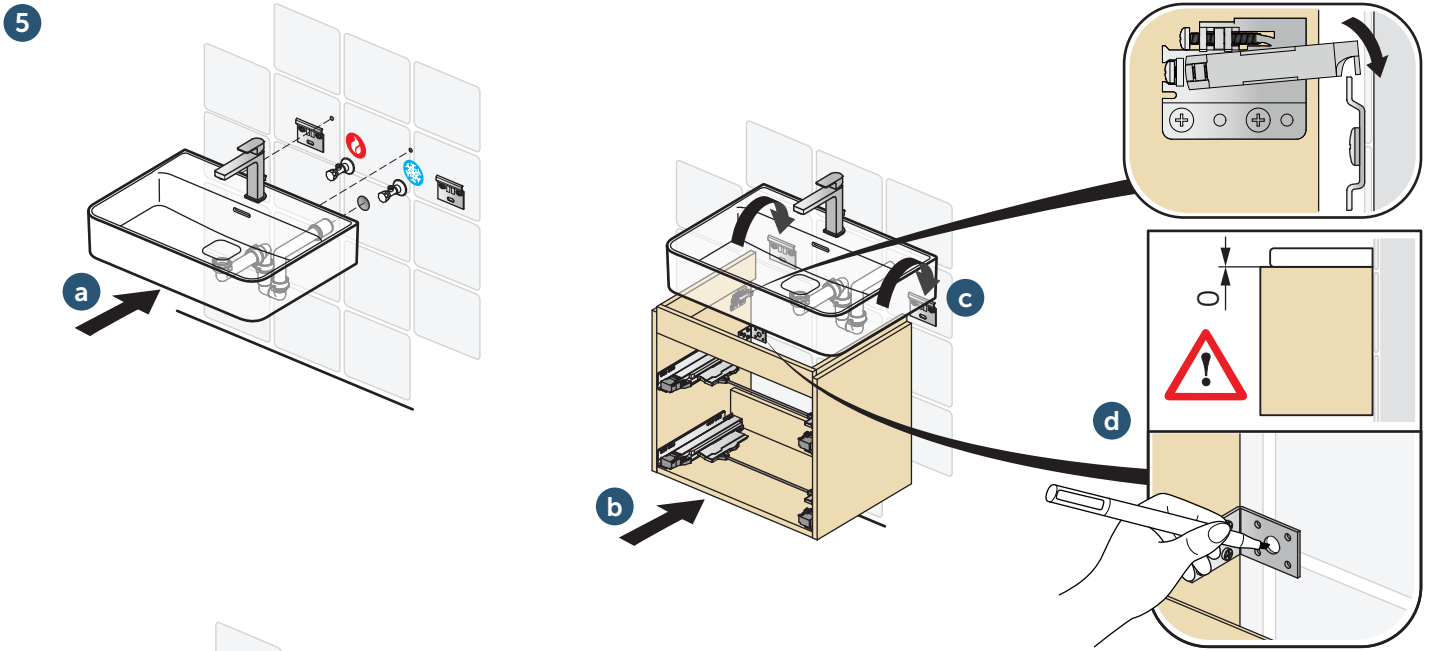
NL Koud water muurkraan

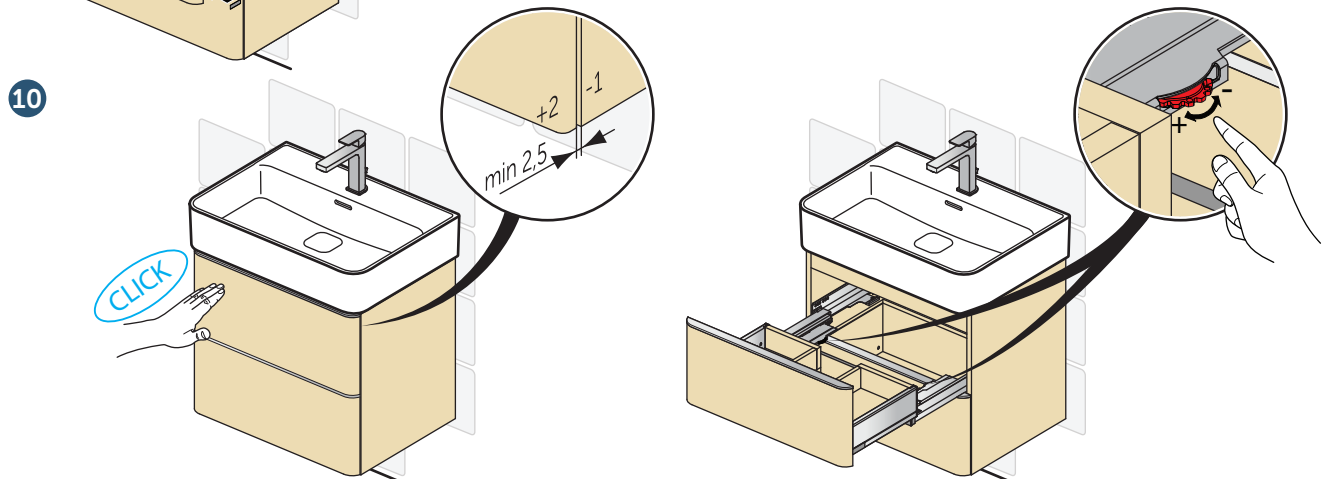
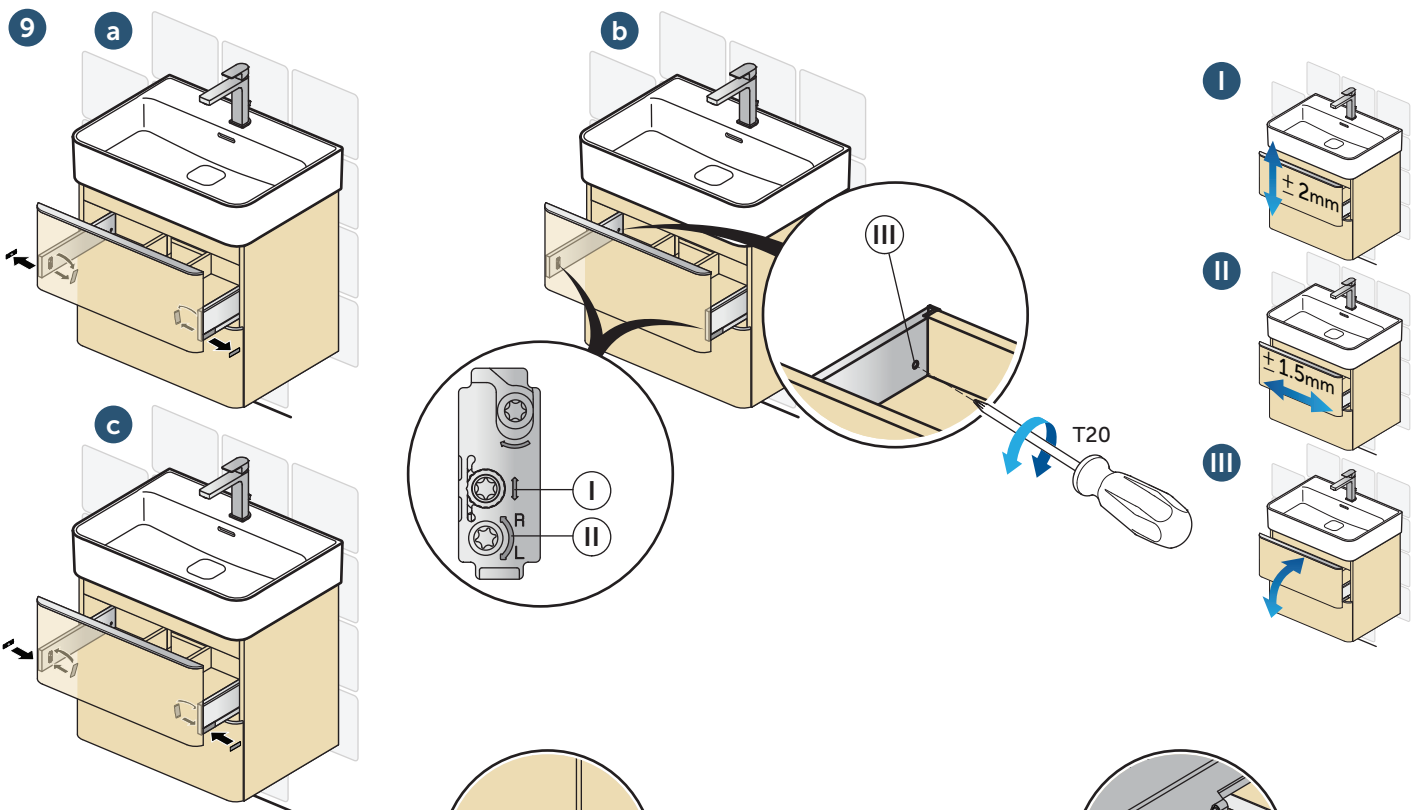
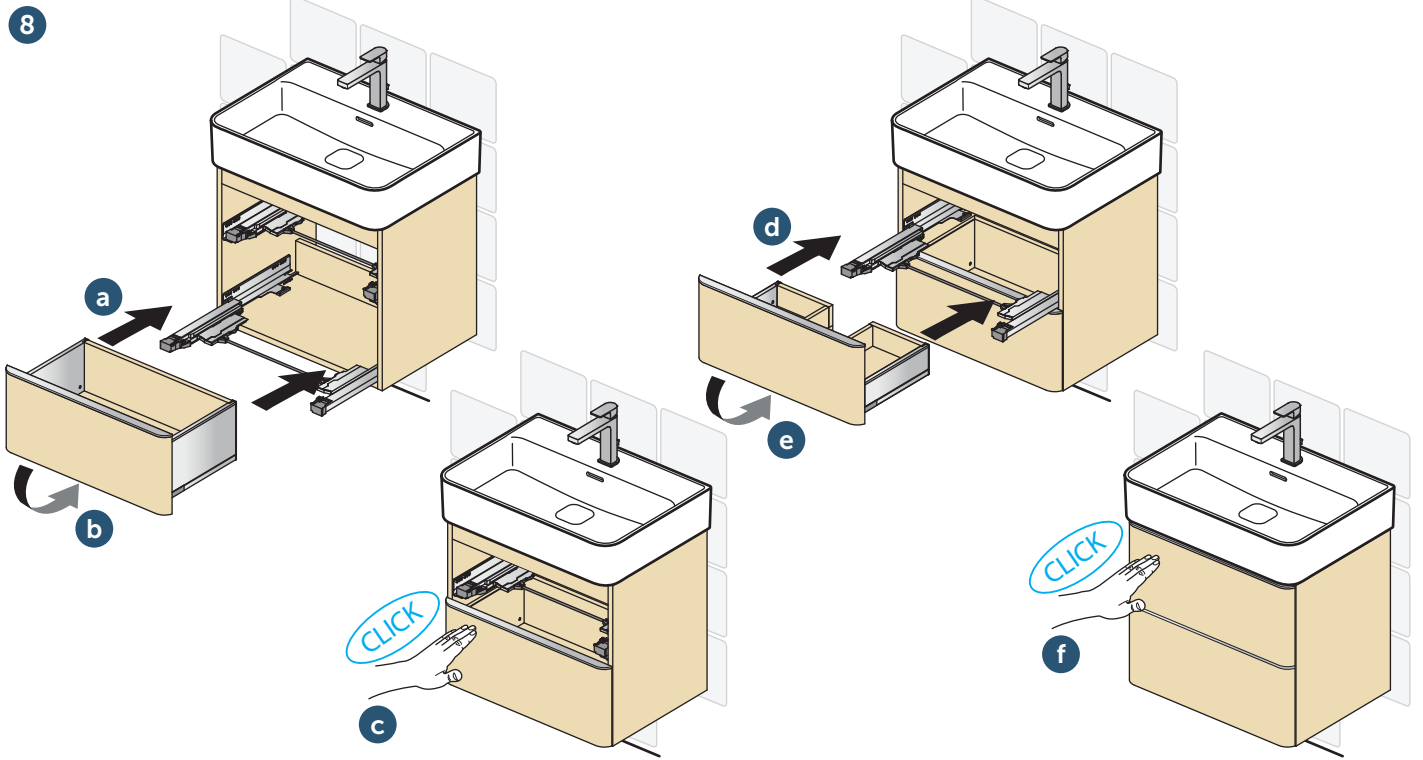
BG Стенен кран студена вода

RU Кран холодной воды на стене

GR Κρύο νερό επίτοιχης μπαταρίας







EN Basin unit, column, drawer panel, shelf: MDF/MFC Class E1; Drawer: Push to open with soft close; Door: Push to open; Drawer sides, runners, hinges, wall hanging brackets, fixing plates: Steel; Handle profile: Chrome plated; Finishes: Gloss and Matt lacquered / Melamine.

ES Mueble para lavabo, columna, cajones, repisa: MDF/MFC clase E1; Cajones: Push open y cierre ralentizado; Puerta: Push open; Laterales de cajón, guías, bisagras, colgadores para instalación suspendida, fijaciones de pared: Acero; Perfil tirador: Cromado; Acabados: Brillo y mate lacado / melamina.

FR Meuble pour lavabo, colonne, façade tiroir, étagère: MDF/MFC Class E1; Tiroir: Ouverture Push to open, fermeture ralentie; Porte: Ouverture Push to open; Façades latérales des tiroirs, coulisses, charnières, fixations murales, plaques de fixation: Acier; Profilé de poignée: Chrome; Finitions: Laqué brillant et mat / Mélangé.

DE Waschtisch-Unterschrank, Hochschrank, Auszugsfurt, Regal: MDF/Dreischicht-Holzspanplatte Klasse E1; Auszug: Push-to-open mit Softclose; Tür: Push-to-open; Auszugsseiten, Laufschiene, Scharniere, Wandbefestigungen: Stahl; Griff: verchromt; Oberflächen: Hochglänzend und matt lackiert, Melamin.

IT Base, Colonna, frontali e base cassetto, mensola: MDF/MFC Classe E1; Cassetto: Apertura a pressione e chiusura rallentata; Porta: Apertura a pressione; Sponde cassetto, guide, cerniere, attaccaglie, placche di fissaggio a muro: Acciaio; Profilo maniglia: Cromato; Finiture: Laccato lucido e laccato opaco / Melaminici.

PL Szafka umywalkowa, szafka boczna, front szuflady, półka: MDF/MFC klasa E1; Szuflada: otwieranie typu Push-pull z cichym systemem zamykania; Drzwi: Otwieranie typu Push-pull; Prowadnice szuflady, zawiasy, ścienne mocowania, podkładki montażowe: Stal; Uchwyty: Chromowane; Kolory, wykończenia: Lakierowany połysk lub mat / Melamina.

NL Wastafelmeubel, kolomkast, lade, legplank: MDF/MFC klasse E1; Lade: duwen om te openen met softclose sluiting; Deur: duwen om te openen; Zijkant laden, ladeslede, scharnieren, wandbevestigingsbeugels, bevestigingsplaten: staal; Profiel greep: verchromd; Afwerking: glanzend en mat gelakt / gelamineerd.

BG Шкаф за мивка, Панел на чекмедже, Колона, полица: MDF/MFC Class E1; Чекмедже: Push to open система с плавно затваряне; Врата: Push to open система; Страници на чекмедже, водачи, крепежни елементи, фиксиращи планки: Стомана; Профила дръжка: Покритие Хром; Покрития: Гланц и Мат лак / Меламин.

RU Подстолья, пеналы панели ящиков, полки: MDF/MFC Class E1; Ящик: система открытия Push to open, плавное закрытие; Дверца: система открытия Push to open; Боковины ящиков, направляющие, петли, кронштейны для настенного монтажа, крепежные пластины: сталь; Ручка: покрытие хром; Покрытия: Глянцевый и Матовый лак / Меламин.

GR Κάτω μέρος επίπλου, στήλη, συρτάρι, ράφι: MDF/MFC CLASS E1; Συρτάρι: άνοιγμα με μηχανισμό push to open και φρένο σύστημα soft close; Πόρτα: άνοιγμα με μηχανισμό push to open; Πλαϊνό συρταριού, οδηγιοί συρταριών, μεντεσέδες, σετ στηρίξεως (βραχίονες και στηρίγματα τοίχου): Ατσάλι; Λαβή: επichρωμωμένο; Φινιρίσματα (επέδυνση): λάκα γυαλιστερή και ματ/μελαμίνη.

SAFETY - LA SEGURIDAD - SÉCURITÉ - SICHERHEIT - SICUREZZA - BEZPIECZEŃSTWO - VEILIGHEID - БЕЗОПАСНОСТ - БЕЗОПАСНОСТЬ - ΑΣΦΑΛΕΙΑ

EN Maximum Shelf Loading: 2 Kg evenly distributed. Do not apply pressure of more than 15 Kg on open drawers. Incorrect installation and/or use of the item for any purpose other than that for which it was intended can be dangerous or cause possible injury to users. When cleaning or using the bathroom, please take care for all furniture having integrated lights or other electric parts, to avoid direct contact with water or moisture. The products should be installed in a bathroom with adequate ventilation.

ES Carga máxima en estantería: 2 Kg distribuidos uniformemente. No aplique una presión de más de 15Kg en los cajones abiertos. Instalación incorrecta y / o uso del artículo para cualquier fin que no sea para el que fue previsto puede ser peligroso o causar posibles lesiones a los usuarios. Cuando limpie o use el baño, tenga cuidado con todos los muebles que tengan luces integradas u otras partes eléctricas, para evitar el contacto directo con agua o humedad. Los productos deben instalarse en un baño con ventilación adecuada.

FR Poids maximum admis sur les étagères : 2 kg sur chacune. Poids maximum admis sur les tiroirs ouverts : 15 kg. Une installation non adéquate et/ou une utilisation du matériel différente de celle autorisée, pourrait mettre en danger non seulement les personnes, mais aussi endommager les produits. Lors de l'utilisation ou du nettoyage de la salle de bains et des meubles, tenir compte des précautions nécessaires concernant l'installation électrique. Éviter tout contact des éléments électriques avec l'eau. Les produits de la salle de bains doivent être installés avec une ventilation adéquate.

DE Ablagen in den Schränken nicht mit mehr als jeweils 2 kg belasten. Offene Schubladen nicht mit mehr als 15 kg belasten. Bei Gebrauch sowie Reinigung des Bades und der Möbel sind die Sicherheitsvorschriften für elektrische Anlagen zu beachten. Der Einbau der Produkten sollte in einem Raum mit ausreichender Belüftung erfolgen.

IT Non applicare ai cassetti aperti un carico superiore a 2 kg ciascuno. Non applicare ai cassetti aperti un carico superiore a 15 Kg. Una non corretta installazione e/o un utilizzo del materiale diverso da quello a cui è destinato, potrebbero causare situazioni di pericolo oppure lesioni a cose o persone. Durante l'utilizzo e la pulizia del bagno e dei mobili osservare le dovute cautele per tutti i mobili che hanno lampade o parti elettriche integrate in modo tale da evitare di avere contatti accidentali con acqua e condense.

PL Maksymalne obciążenie półki: 2 kg równomierne rozmieszczone. Na otwarte szuflady nie należy wywierać nacisku o wadze przekraczającej 15 kg. Niepoprawna instalacja i / lub użycie przedmiotu w jakimkolwiek celu innym niż ten, w którym był może być niebezpieczne lub spowodować możliwe obrażenia u użytkowników. Podczas czyszczenia lub korzystania z łazienki należy zadbać o wszystkie meble ze zintegrowanymi światłami lub inne części elektryczne, aby uniknąć bezpośredniego kontaktu z wodą lub wilgocią. Produkty powinny być instalowane w łazience z odpowiednią wentylacją.

NL Maximaal laadgewicht afdekblad: 2 Kg evenredig verdeeld. Breng niet meer dan 15 kg aan op geopende laden. Onaangepaste installatie en of gebruik kunnen mogelijke gevaren betekenen voor uw persoon of voor het product. Let erop - zoals bij alle elektrische apparatuur - dat ook badkamermeubels met geïntegreerde lampen of overige elektrische onderdelen niet met vocht in aanraking mogen komen. Badkamerproducten dienen in goed geventileerde ruimtes geplaatst te worden.

BG Максимално натоварване на всяка полица: 2 кг. Максимално натоварване на изцяло отворено чекмедже: 15 кг. Неправилното инсталиране на изделието и/или употреба, различна от предназначението му, може да са опасни или да причинят нараняване. При почистване или ползване на банята трябва да се вземат необходимите предпазни мерки във връзка с мебелите, които имат вградено осветление или др. ел. части, за да се избегне директен контакт с вода или влага. Да не се допуска образуването на прекалена кондензация, поради което препоръчваме мебелите да се инсталират в помещение с добра вентилация и отопление.

RU Максимальная нагрузка на полку: 2 кг, равномерно распределено. Нагрузка на открытый ящик не должна превышать 15 кг. Неправильная установка и/или использование изделия, не отвечающие его предназначению, могут привести к опасной ситуации или причинить ранения. При уборке или использовании ванной комнаты необходимо принимать меры безопасности в отношении мебели с встроенной подсветкой или др. эл. частями, во избежание прямого контакта с водой или влагой. Мебель должна быть установлена в ванной комнате с адекватной вентиляцией / отоплением.

GR Maximum βάρος φόρτωσης συρταριού: 2 κιλά καταμετρημένα αναλογικά. Μην εφαρμόζετε πίεση άνω των 15 Kg σε ανοιχτά συρτάρια. Λανθασμένη εγκατάσταση ή/και χρήση του προϊόντος για σκοπούς άλλους από αυτούς για τους οποίους προορίζεται ενδέχεται να αποβεί επικίνδυνη ή να προκαλέσει σοβαρή ζημιά στους χρήστες. Κατά τον καθαρισμό ή τη χρήση του μπάνιου, επιδεικνύετε ιδιαίτερη προσοχή στα έπιπλα με φωτισμό ή ηλεκτρικά μέρη προκειμένου να αποφεύγετε την άμεση επαφή με νερό ή υγρασία.

EN Wipe down with a damp cloth and dry carefully. Do not use any solvents or abrasive substances for cleaning. Spilt liquids must be wiped up immediately using a cloth; thereafter, dry the surface with a clean dry cloth.

DE Nehmen Sie zur Pflege ein feuchtes, weiches Tuch oder einen milden, nicht scheuernden. Haushaltsreiniger und reiben Sie vorsichtig trocken. Verschüttete Flüssigkeiten müssen sofort mit einem sauberen und trockenen Tuch entfernt werden, die Oberfläche anschließend mit einem sauberen und trockenen Tuch nachwischen.

NL Reinig het oppervlak met een zachte, vochtige doek en/of een niet agressief ph neutraal detergent. Droog daarna zorgvuldig. Nooit onderhoudsproducten gebruiken op basis van solventen of schurende elementen. Indien u vloeibare producten morst op het oppervlak, gelieve deze dan onmiddellijk met een absorberend doek te reinigen en zorgvuldig te drogen.

GR Καθαρίστε με ένα μαλακό γάντι ή ήπιο καθαριστικό και στεγνώστε προσεκτικά. Μη χρησιμοποιείτε διαλυτικές ή διαβρωτικές ουσίες για καθαρισμό. Υγρά που πέφτουν στις επιφάνειες πρέπει να απορροφώνται άμεσα με γάντι και στη συνέχεια η επιφάνεια να καθαρίζεται με ένα στεγνό γάντι.

ES Pase un paño húmedo o un detergente delicado y seque cuidadosamente. No use disolventes o sustancias abrasivas para la limpieza. Los líquidos derramados deben ser limpiados inmediatamente usando un paño; después, seque la superficie con un paño seco y limpio.

IT Pulire con un panno umido o del detergente neutro ed asciugare accuratamente. Non usare solventi o abrasivi per la pulizia; fare attenzione ai prodotti per la cosmesi, ai detersivi ed alle sostanze aggressive. I liquidi rovesciati devono essere assorbiti immediatamente con un panno; in seguito asciugare la superficie con un panno pulito ed asciutto.

BG Да се избягва прекаленото мокро. Разлетите течности да се почистват незабавно със суха кърпа. Повърхностите могат да се почистват с мека кърпа и мек, неабразивен почистващ препарат. Влажните места да се изплакнат незабавно и да се подсушат с чиста мека кърпа. (Да не се използват продукти, които съдържат хлор и ацетон, както и абразивни препарати, като почистващи препарати на прах, гъби с груба повърхност или абразивни или метални гъби).

FR Nettoyer les surfaces avec un chiffon humide ou un détergent non agressif et sécher soigneusement. Ne jamais utiliser de produits solvants abrasifs ou détergents. Si vous renversez des liquides sur les surfaces, nettoyez immédiatement avec un chiffon absorbant, puis séchez à nouveau la surface avec un chiffon propre et sec.

PL Meble przecieraj wilgotna i delikatna ściereczka z niewielkim dodatkiem delikatnego środka czyszczącego. Następnie przemyj produkt wilgotna ściereczka bez dodatku środków czyszczących, po czym sucha szmatka, wytrzyj powierzchnie mebli do sucha. Do mycia mebli nie używaj agresywnych i aktywnych powierzchniowo środków czyszczących. Pamiętaj aby mokre, zachłapanie powierzchnie możliwie szybko osuszyć.

RU Поверхность протирается влажной тряпочкой и высушивается. Не использовать растворители и абразивные препараты. Разлитые жидкости необходимо немедленно вытереть сухой тряпочкой.

EN At the end of its useful life, entrust the unit to the local waste disposal company.

DE Bei Gebrauchsende das Produkt dem zuständigen Entsorgungsbetrieb übergeben.

NL Aan het einde van de gebruiksduur kunt u dit product overdragen aan de lokale afvalverwerkingsdienst.

GR Κατά τη λήξη της περιόδου χρήσης, το προϊόν να ανακυκλώνεται.

ES Al final de la vida útil del producto, deposite la unidad en una compañía de reciclado especializada.

IT Al termine dell'utilizzo affidarlo all'azienda comunale di smaltimento.

BG Изделията, които няма да се ползват повече, се изхвърлят съгласно местните норми и се предават на сметопочистваща фирма.

FR Une fois le produit usé, le confier à la société communale qui s'occupe des traitements des déchets.

PL Jeśli produkt nie nadaje się już do użytku, pamiętaj o jego utylizacji zgodnie z zasadami recyklingu i dbałości o środowisko naturalne.

RU Изделия, которые больше не будут использоваться, утилизируются в соответствии с местными нормами и передаются организации по уборке мусора.

GB	0870 129 6085	ES	+34 93 561 80 00	CZ	+420 417 592 179	LT	+371 673 57 792	PL	+48 71 7868 301/302	SK	+420 417 592 179
IT	800 - 652290	DK	+45 75 84 10 10	EE	+371 673 57 792	LV	+371 673 57 792	RO	+40 21 3223 201/202	TR	+90 216 314 87 87
FR	+33 (0)1 49 38 28 00	BG	+359 675 30801	GR	+30 210 67 90 810	MD	+7 495 669 23 11	RU	+7 495 669 23 11	UA	+359 675 30468
DE	+49 (0)228 521 580	BE	+32 (02) 325 66 33	HU	+36 30 6991 594	MK	+381 11 713 80 58	RS	+381 11 713 80 58	NL	+31 (077) 355 08 08

