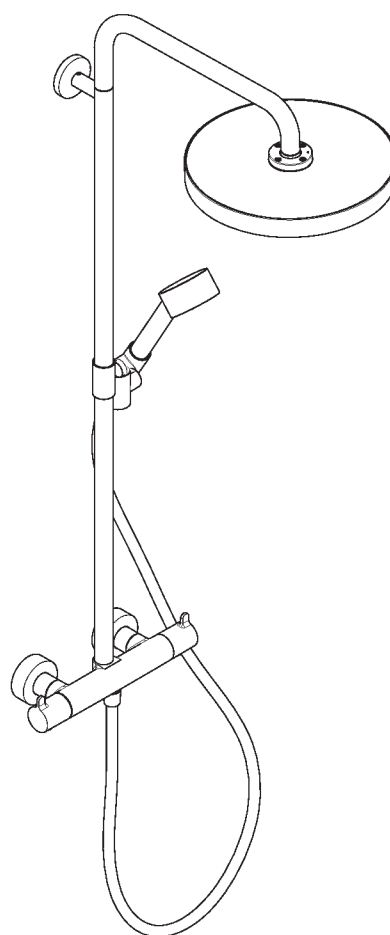


DE /	Gebrauchsanleitung / Montageanleitung	02
FR /	Mode d'emploi / Instructions de montage	03
EN /	Instructions for use / Assembly instructions	04
IT /	Istruzioni per l'uso / Istruzioni per Installazione	05
ES /	Modo de empleo / Instrucciones de montaje	06
NL /	Gebruiksaanwijzing / Handleiding	07
DK /	Brugsanvisning / Monteringsvejledning	08
PT /	Instruções para uso / Manual de Instalação	09
PL /	Instrukcja obsługi / Instrukcja montażu	10
CS /	Návod k použití / Montážní návod	11
SK /	Návod na použitie / Montážny návod	12
ZH /	用户手册 / 组装说明	13
RU /	Руководство пользователя / Инструкция по монтажу	14
FI /	Käyttöohje / Asennusohje	15
SV /	Bruksanvisning / Monteringsanvisning	16
LT /	Vartotojo instrukcija / Montavimo instrukcijos	17
HR /	Upute za uporabu / Uputstva za instalaciju	18
RO /	Manual de utilizare / Instrucțiuni de montare	19
EL /	Οδηγίες χρήσης / Οδηγία συναρμολόγησης	20
SL /	Navodilo za uporabo / Navodila za montažo	21
ET /	Kasutusjuhend / Paigaldusjuhend	22
LV /	Lietošanas pamācība / Montāžas instrukcija	23
SR /	Uputstvo za upotrebu / Uputstvo za montažu	24
NO /	Bruksanvisning / Montasjeveiledning	25
BG /	Инструкция за употреба / Ръководство за монтаж	26
JP /	取扱説明書 / 施工説明書	27
UA /	Інструкції з використання / Інструкція по збірці	28
AR /	دليل الاستخدام / تعليمات التجميع	29
TR /	Kullanım kılavuzu / Montaj kılavuzu	30
HU /	Használati útmutató / Szerelési útmutató	32
HE /	הוראות שימוש / הוראות הרכבה	34



AXOR One 280 1jet
48794XX0

AXOR One 280 1jet EcoSmart
48795XX0

⚠ SICHERHEITSHINWEISE

- ⚠ Bei der Montage müssen zur Vermeidung von Quetsch- und Schnittverletzungen Handschuhe getragen werden.
- ⚠ Das Produkt darf nur zu Bade-, Hygiene- und Körperreinigungszwecken eingesetzt werden.
- ⚠ Der Kopfbrausearm ist nur für das Halten der Kopfbrause ausgelegt, er darf nicht mit weiteren Gegenständen belastet werden!
- ⚠ Kinder, sowie Erwachsene mit körperlichen, geistigen und / oder sensorischen Einschränkungen dürfen das Produkt nicht unbeaufsichtigt benutzen. Personen, die unter Alkohol- oder Drogeneinfluss stehen, dürfen das Produkt nicht benutzen.
- ⚠ Der Kontakt der Brausestrahlen mit empfindlichen Körperstellen (z. B. Augen) muss vermieden werden. Es muss ein ausreichender Abstand zwischen Brause und Körper eingehalten werden.
- ⚠ Das Produkt darf nicht als Haltegriff benutzt werden. Es muss ein separater Haltegriff montiert werden.
- ⚠ Große Druckunterschiede zwischen den Kalt- und Warmwasseranschlüssen müssen ausgeglichen werden.

MONTAGEHINWEISE

- / Vor der Montage muss das Produkt auf Transportschäden untersucht werden. Nach dem Einbau werden keine Transport- oder Oberflächenschäden anerkannt.
- / Die Leitungen und die Armatur müssen nach den gültigen Normen montiert, gespült und geprüft werden.
- / Die in den Ländern jeweils gültigen Installationsrichtlinien sind einzuhalten.
- / Die in der Montageanleitung angegebenen Montage Maße sind ideal für Personen von ca. 1800 mm Körpergröße und müssen gegebenenfalls angepasst werden. Hierbei ist darauf zu achten, dass sich bei geänderter Montagehöhe die Mindesthöhe ändert und die Änderung der Anschlussmaße berücksichtigt werden müssen.
- / Bei der Montage des Produktes durch qualifiziertes Fachpersonal ist darauf zu achten, dass die Befestigungsfläche im gesamten Bereich der Befestigung plan ist (keine vorstehenden Fugen oder Fliesenversatz), der Wandaufbau für eine Montage des Produktes geeignet ist und keine Schwachstellen aufweist.
- / Der vormontierte Filtereinsatz muss verwendet werden, um den Normdurchfluss der Handbrause zu gewährleisten und um Schmutzeinspülungen aus dem Leitungsnetz zu vermeiden. Schmutzeinspülungen können die Funktion beeinträchtigen und/oder zu Beschädigungen an Funktionsteilen der Handbrause führen, für hieraus ergebende Schäden haftet Hansgrohe nicht
- / Das Produkt ist nicht für die Verwendung in Verbindung mit einem Dampfbad vorgesehen!
- / Im Notfall kann das Rohr zwischen Armatur und Kopfbrause im unteren Bereich mit einer feinen Säge gekürzt werden.
- / Bei Problemen mit dem Durchlauferhitzer oder großen Druckunterschieden muss eine optional erhältliche Drossel (Artikelnummer 97510000) in den Kaltwasserzulauf eingesetzt werden.

TECHNISCHE DATEN

Betriebsdruck:	max. 1 MPa
Empfohlener Betriebsdruck:	0,1 - 0,5 MPa
Prüfdruck:	1,6 MPa
	(1 MPa = 10 bar = 145 PSI)
Heißwassertemperatur:	max. 60°C
Anschlussmaße:	150±12 mm
Anschlüsse G 1/2:	kalt rechts - warm links
Thermische Desinfektion:	70°C / 4 min

/ Eigensicher gegen Rückfließen

/ Das Produkt ist ausschließlich für Trinkwasser konzipiert!

STÖRUNG

/ Wenig Wasser

URSACHE

- / Versorgungsdruck nicht ausreichend
- / Schmutzfangsieb der Regeleinheit verschmutzt
- / Siebdichtung der Brause verschmutzt

ABHILFE

- / Leitungsdruck prüfen
- / Schmutzfangsieve vor dem Thermostat und auf der Regeleinheit reinigen
- / Siebdichtung zwischen Brause und Schlauch reinigen
- / Rückflussverhinderer reinigen ggf. austauschen

/ Kreuzfluss, warmes Wasser wird bei geschlossener Armatur in die Kaltwasserleitung gedrückt oder umgekehrt

/ Rückflussverhinderer verschmutzt / defekt

/ Rückflussverhinderer reinigen ggf. austauschen

/ Auslauftemperatur stimmt nicht mit der eingestellten Temperatur überein

- / Thermostat wurde nicht justiert
- / Zu niedrige Warmwassertemperatur

- / Thermostat justieren
- / Warmwassertemperatur erhöhen auf 42 °C bis 60 °C

/ Temperaturregelung nicht möglich

/ Regeleinheit verkalkt

/ Regeleinheit austauschen

/ Durchlauferhitzer schaltet bei Thermostatbetrieb nicht ein

/ Schmutzfangsieve verschmutzt

/ Schmutzfangsieve reinigen / austauschen

/ Rückflussverhinderer sitzt fest

/ Rückflussverhinderer austauschen

/ Drossel in der Handbrause nicht ausgebaut

/ Drossel aus der Handbrause entfernen

SYMBOLERKLÄRUNG

Kein essigsäurehaltiges Silikon verwenden!



SAFETY FUNCTION (siehe Seite 37)

Dank der Safety Function lässt sich die gewünschte Höchsttemperatur von z. B. max. 42 °C voreinstellen.



JUSTIERUNG (siehe Seite 37)

Nach erfolgter Montage muss die Auslauftemperatur des Thermostaten überprüft werden. Eine Korrektur ist erforderlich wenn die an der Entnahmestelle gemessene Temperatur von der am Thermostaten eingestellten Temperatur abweicht.



WARTUNG (siehe Seite 40)

/ Rückflussverhinderer müssen gemäß EN 806-5 regelmäßig in Übereinstimmung mit nationalen oder regionalen Bestimmungen auf ihre Funktion geprüft werden (mindestens einmal jährlich).

/ Um die Leichtgängigkeit der Regeleinheit zu gewährleisten, sollte der Thermostat von Zeit zu Zeit auf ganz warm und ganz kalt gestellt werden.



MASSE (siehe Seite 35)

DURCHFLUSSDIAGRAMM (siehe Seite 35)



SERVICETEILE (siehe Seite 42)

XX = Farbcodierung

00 = Chrom

14 = Brushed Bronze

25 = Brushed Gold-Optic

30 = Polished Redgold

31 = Brushed Redgold

33 = Polished Black Chrome

34 = Brushed Black Chrome

67 = Mattschwarz

70 = Mattweiß

80 = Stainless Steel Optic

82 = Brushed Nickel

95 = Brushed Brass

99 = Brushed Brass

SONDERZUBEHÖR (nicht im Lieferumfang enthalten)



Fliesenausgleichsscheibe #95239XX0 (siehe Seite 42)



REINIGUNG (siehe Seite 38)



BEDIENUNG (siehe Seite 41)



PRÜFZEICHEN (siehe Seite 41)



⚠ CONSIGNES DE SÉCURITÉ

- ⚠ Lors du montage, porter des gants de protection pour éviter toute blessure par écrasement ou coupure.
- ⚠ Le produit ne doit servir qu'à se laver et à assurer l'hygiène corporelle.
- ⚠ Le bras de la douchette n'est conçu que pour tenir la douchette et ne doit pas servir à la suspension d'autres objets !
- ⚠ Il est interdit aux enfants ainsi qu'aux adultes ayant des insuffisances physiques, psychiques et/ou motoriques d'utiliser la douche sans surveillance. De même, il est interdit à des personnes sous influence d'alcool ou de drogues d'utiliser la douche.
- ⚠ Éviter le contact du jet de la douchette avec les parties sensibles du corps (telles par ex. que les yeux). Veiller à respecter un écart suffisant entre la douchette et le corps
- ⚠ Le produit ne doit pas servir de poignée. Monter pour cela une poignée séparée.
- ⚠ Il est conseillé d'équilibrer les pressions de l'eau chaude et froide.

INSTRUCTIONS POUR LE MONTAGE

- / Avant son montage, s'assurer que le produit n'a subi aucun dommage pendant le transport. Après le montage, tout dommage de transport ou de surface ne pourra pas être reconnu.
- / Les conduites et la robinetterie doivent être montés, rincés et contrôlés selon les normes en vigueur.
- / Les directives d'installation en vigueur dans le pays concerné doivent être respectées.
- / Les dimensions d'installation indiquées dans la notice de montage sont idéales pour des personnes d'une taille de 1800 mm environ et doivent être ajustées selon le cas. Tenir compte pour cela du fait qu'un changement de hauteur modifie la hauteur minimum et que la modification des cotes de raccord doit entrer en ligne de compte.
- / Lors du montage de ce produit par du personnel qualifié, veiller à ce que la surface de fixation soit bien plane dans toute la zone de fixation (pas de dépassement de joints ou de départ de carreaux), à ce que le mur se prête au montage du produit et ne présente aucun point fragile.
- / La garniture filtrante pré-montée doit être utilisée pour garantir le débit normal de la douchette et éviter l'infiltration de saletés provenant du réseau de conduites. Ces infiltrations de saletés risquent de porter préjudice et/ou d'endommager les éléments fonctionnels de la douchette et n'entrent pas dans le cadre de la responsabilité de Hansgrohe.
- / Le produit n'est pas prévu pour une utilisation en liaison avec un bain à vapeur
- / En cas d'urgence, il est possible de raccourcir, dans la partie inférieure, le tuyau reliant la robinetterie au pommeau de la douche à l'aide d'une scie fine.
- / On doit installer dans la tuyauterie eau froide un limiteur de débit (réf. 97510000) lors de problèmes rencontrés avec un chauffe-eau instantané ou bien lorsqu'il y a une trop grosse différence de pression.

INFORMATIONS TECHNIQUES

Pression de service autorisée:	max. 1 MPa
Pression de service conseillée:	0,1 - 0,5 MPa
Pression maximum de contrôle:	1,6 MPa
	(1 MPa = 10 bar = 145 PSI)
Température d'eau chaude:	max. 60°C
Dimension d'arrivée:	150±12 mm
Raccordement G 1/2:	froide à droite - chaude à gauche
Désinfection thermique:	70°C/4 min
/ Avec dispositif anti-retour	
/ Le produit est exclusivement conçu pour de l'eau potable!	

DESCRIPTION DU SYMBOLE



Ne pas utiliser de silicone contenant de l'acide acétique!

SAFETY FUNCTION (voir pages 37)

Grâce à la fonction Safety, il est possible de préréglager la température maximale par exemple max. 42°C souhaitée.



ÉTALONNAGE (voir pages 37)

Le montage terminé, contrôler la température de l'eau puisée au mitigeur thermostatique. Un étalonnage est nécessaire si la température de l'eau mitigée mesurée au point de puisage diffère sensiblement de celle affichée sur le thermostat.



ENTRETIEN (voir pages 40)

- / Les clapets anti-retour doivent être examinés régulièrement conformément à la norme EN 806-5 ou conformément aux dispositions nationales ou régionales quant à leur fonction (au moins une fois par an).
- / Pour assurer le mouvement facile de l'élément thermostatique, le thermostat devrait être placé de temps en temps en position très chaude et très froide.



DIMENSIONS (voir pages 35)



DIAGRAMME DU DÉBIT (voir pages 35)



PIÈCES DÉTACHÉES (voir pages 42)

XX = Couleurs
00 = Chromé
14 = Brushed Bronze
25 = Brushed Gold-Optic
30 = Polished Redgold
31 = Brushed Redgold
33 = Polished Black Chrome
34 = Brushed Black Chrome
67 = Matt Black
70 = Matt White
80 = Stainless Steel Optic
82 = Brushed Nickel
95 = Brushed Brass
99 = Brushed Brass

ACCESSOIRES EN OPTION (ne fait pas partie de la fourniture)



cale de compensation #95239XX0 (voir pages 42)



NETTOYAGE (voir pages 38)



INSTRUCTIONS DE SERVICE (voir pages 41)



CLASSIFICATION ACOUSTIQUE ET DÉBIT (voir pages 41)

DYSFONCTIONNEMENT

/ Pas assez d'eau

ORIGINE

- / Pression d'alimentation insuffisante
- / Filtre de l'élément thermostatique encrassé
- / Joint-filtre de douchette encrassé
- / Clapet anti-retour encrassé ou défectueux

SOLUTION

- / Contrôler la pression
- / Nettoyer les filtres devant le mitigeur thermostatique et sur la cartouche
- / Nettoyer le joint-filtre entre la douchette et le flexible
- / Nettoyer le clapet anti-retour ou le changer éventuellement

/ Circulation opposée, l'eau chaude est comprimée dans l'arrivée d'eau froide et vice versa avec robinet fermé

- / Le thermostat n'a pas été réglé
- / Température d'eau chaude trop basse, pas d'eau froide

- / Régler le thermostat
- / Augmenter la température d'eau chaude entre 42°C et 60°C

/ Le réglage de la température n'est pas possible

/ Cartouche thermostatique entartrée

/ Changer la cartouche thermostatique

/ Le chauffe-eau instantané ne s'allume pas lors de l'utilisation du thermostat

- / Filtres encrassés
- / Clapet anti-retour bloqué
- / Réducteur de débit non démonté

- / Nettoyez/changez les filtres
- / Changez le clapet antiretour
- / Démontez le réducteur de débit de la douchette

MONTAGE (voir pages 36)



SAFETY NOTES

- △ Gloves should be worn during installation to prevent crushing and cutting injuries.
- △ The product may only be used for bathing, hygienic and body cleaning purposes.
- △ The arm of the shower head is intended only to hold the shower head. Do not load it down with other objects!
- △ Children as well as adults with physical, mental and/or sensoric impairments must not use this product without proper supervision. Persons under the influence of alcohol or drugs are prohibited from using this product.
- △ Do not allow the streams of the shower touch sensitive body parts (such as your eyes). An adequate distance must be kept between the shower and you.
- △ The product may not be used as a holding handle. A separate handle must be installed.
- △ The hot and cold supplies must be of equal pressures.

INSTALLATION INSTRUCTIONS

- / Prior to installation, inspect the product for transport damages. After it has been installed, no transport or surface damage will be honoured.
- / The pipes and the fixture must be installed, flushed and tested as per the applicable standards.
- / The plumbing codes applicable in the respective countries must be observed.
- / The installation dimensions stated in these installation instructions are ideal for people of approximately 1800 mm in body height. The dimensions can be altered if required. In this case, pay attention to the fact that a change of installation height will also change the minimum height, and that the altered mounting dimensions must be taken into consideration.
- / During installation of the product by qualified trained personnel, make sure that the entire fastening surface is even and smooth (no protruding seams or tile offset), that the finish of the wall is suitable to apply the product and has no weak points.
- / The premounted filter insert must be used to ensure a normal flow of the shower and to prevent dirt from entering through the pipes. Dirt entering can affect the function and/or lead to damages to the shower. Hansgrohe will not be held liable for this type of damage.
- / The product is not designed to be used with steam baths!
- / If required, the bottom part of the pipe between the fixture and the shower head can be shortened with a fine-toothed saw.
- / If the continuous water heater causes any problems, or you have different water pressures you must install a water limiter to the cold supply, (ordered separately, article number 97510000).

TECHNICAL DATA

Operating pressure:	max. 1 MPa
Recommended operating pressure:	0,1 - 0,5 MPa
Test pressure:	1,6 MPa
	(1 MPa = 10 bar = 145 PSI)
Hot water temperature:	max. 60°C
Centre distance:	150±12 mm
Connections G 1/2:	cold right - hot left
Thermal disinfection:	70°C/4 min

- / Safety against backflow
- / The product is exclusively designed for drinking water!

SYMBOL DESCRIPTION

Do not use silicone containing acetic acid!

SAFETY FUNCTION (see page 37)

The desired maximum temperature for example max. 42°C can be pre-set thanks to the safety function.

**ADJUSTMENT** (see page 37)

After the installation, the output temperature of the thermostat must be checked. A correction is necessary if the temperature measured at the output differs from the temperature set on the thermostat.

**MAINTENANCE** (see page 40)

- / The check valves must be checked regularly according to EN 806-5 in accordance with national or regional regulations (at least once a year).
- / To guarantee the smooth running of the thermostat, it is necessary from time to time to turn the thermostat from total hot to total cold.

**DIMENSIONS** (see page 35)**FLOW DIAGRAM** (see page 35)**SPARE PARTS** (see page 42)

- XX = Colors
- 00 = Chrome Plated
- 14 = Brushed Bronze
- 25 = Brushed Gold-Optic
- 30 = Polished Redgold
- 31 = Brushed Redgold
- 33 = Polished Black Chrome
- 34 = Brushed Black Chrome
- 67 = Matt Black
- 70 = Matt White
- 80 = Stainless Steel Optic
- 82 = Brushed Nickel
- 95 = Brushed Brass
- 99 = Brushed Brass

SPECIAL ACCESSORIES (order as an extra)

tile-matching-disk #95239XX0 (see page 42)

**CLEANING** (see page 38)**OPERATION** (see page 41)**TEST CERTIFICATE** (see page 41)

FAULT	CAUSE	REMEDY
/ Insufficient water	/ Supply pressure inadequate	/ Check water pressure (If a pump has been installed check to see if the pump is working).
	/ Regulator filter dirty	/ Clean filter in front of the mixer and on the MTC-thermo cartridge
	/ Shower filter seal dirty	/ Clean filter seal between shower and hose
/ Crossflow, hot water being forced into cold water pipe, or vice versa, when mixer is closed	/ Backflow preventers dirty or leaking	/ Clean backflow preventers, exchange if necessary
/ Spout temperature does not correspond with temperature set	/ Thermostat has not been adjusted	/ Adjust thermostat
	/ Hot water temperature too low	/ Increase hot water temperature to 42 °C to 60 °C
/ Temperature regulation not possible	/ thermo cartridge calcified	/ Exchange thermo cartridge
/ Instantaneous heater didn't work with thermostat	/ Filters are dirty	/ Clean the filter/ exchange filter
	/ check valve hasn't moved back	/ Exchange check valves
	/ Flow limiter in handshower isn't removed	/ Remove flow limiter



INDICAZIONI SULLA SICUREZZA

- ⚠ Durante il montaggio, per evitare ferite da schiacciamento e da taglio bisogna indossare guanti protettivi.
- ⚠ Il prodotto deve essere utilizzato esclusivamente per fare il bagno e per l'igiene del corpo.
- ⚠ Il braccio del soffione della doccia è progettato per sostenere solo quest'ultimo, non va sovraccaricato con altri oggetti!
- ⚠ I bambini e gli adulti affetti da menomazioni fisiche, psichiche e/o sensoriali devono utilizzare il sistema doccia solo sotto sorveglianza. Il prodotto non deve essere utilizzato da persone sotto l'effetto di droghe o alcolici.
- ⚠ Bisogna evitare il contatto fra il getto della doccia e parti del corpo delicate (ad es. gli occhi). Fra il soffione ed il corpo va mantenuta una distanza sufficiente.
- ⚠ Il prodotto non deve essere utilizzato come maniglia, questa deve essere montata separatamente.
- ⚠ Attenzione! Compensare le differenze di pressione tra i collegamenti dell'acqua fredda e dell'acqua calda.

ISTRUZIONI PER IL MONTAGGIO

- / Prima del montaggio è necessario controllare che non ci siano stati danni durante il trasporto. Una volta eseguito il montaggio, non verranno riconosciuti eventuali danni di trasporto o delle superfici.
- / Montare, lavare e controllare tubature e rubinetteria rispettando le norme correnti.
- / Vanno rispettate le direttive di installazione nazionali vigenti nel rispettivo paese.
- / Le quote di montaggio indicate nelle istruzioni di montaggio sono ideali per persone grandi circa 1800 mm e eventualmente vanno adattate. A ciò bisogna fare attenzione, che ad altezza di montaggio cambiata l'altezza minima necessaria indicata cambia e che bisogna considerare la modifica delle quote di collegamento.
- / Per il montaggio del prodotto da personale specializzato qualificato bisogna fare attenzione, che la superficie di fissaggio, in tutto il campo di fissaggio, sia piana (nessuna giunzione sporgente o sfalsamento di piastrella), la costruzione della parete sia adatta al montaggio del prodotto e che non presenti alcun punto debole.
- / L'insero filtrante premontato deve essere utilizzato per garantire il flusso normale della doccia e per evitare risciacqui di sporcizia dalla rete idrica. Risciacqui di sporcizia possono pregiudicare la funzione e/o danneggiare parti funzionali della doccia. Per danni risultanti da ciò non risponde la Hansgrohe
- / Il prodotto non è predisposto per l'impiego in combinazione con un bagno a vapore.
- / Se necessario il tubo può essere accorciato tra il raccordo e la doccia nella parte inferiore usando un seghetto.
- / In caso di problemi con lo scaldacqua istantaneo oppure di grandi differenze di pressione bisogna inserire un limitatore di portata disponibile come optional (codice articolo 97510000) nel tubo d'entrata dell'acqua fredda.

DATI TECNICI

- Pressione d'uso: max. 1 MPa
 Pressione d'uso consigliata: 0,1 - 0,5 MPa
 Pressione di prova: 1,6 MPa
 (1 MPa = 10 bar = 145 PSI)
- Temperatura dell'acqua calda: max. 60°C
 Distanza di raccordo: 150±12 mm
 Raccordi G 1/2: fredda a destra - calda a sinistra
 Disinfezione termica: 70°C/4 min
- / Sicurezza antiriflusso
 - / Il prodotto è concepito esclusivamente per acqua potabile!

DESCRIZIONE SIMBOLO



Non utilizzare silicone contenente acido acetico!

max. ≈42°C

SAFETY FUNCTION (vedi pagg. 37)

Grazie alla funzione antiscottature Safety la temperatura massima per esempio max. 42°C desiderata è facilmente regolabile.



TARATURA (vedi pagg. 37)

Effettuata l'installazione del miscelatore termostatico bisogna controllare la temperatura di uscita. La taratura è necessaria quando la temperatura dell'acqua misurata sul punto di prelievo non corrisponde a quella fissata sul termostato.



MANUTENZIONE (vedi pagg. 40)

- / La valvola di non ritorno deve essere controllata regolarmente come da EN 806-5, secondo le normative nazionali e regionali (almeno una volta all'anno).
- / Per garantire la scorrevolezza dell'elemento di regolazione, di tanto in tanto si dovrebbe regolare il termostatico passando da tutto caldo a tutto freddo.



INGOMBRI (vedi pagg. 35)



DIAGRAMMA FLUSSO (vedi pagg. 35)



PARTI DI RICAMBIO (vedi pagg. 42)

XX = Trattamento

00 = Cromato

14 = Brushed Bronze

25 = Brushed Gold-Optic

30 = Polished Redgold

31 = Brushed Redgold

33 = Polished Black Chrome

34 = Brushed Black Chrome

67 = Matt Black

70 = Matt White

80 = Stainless Steel Optic

82 = Brushed Nickel

95 = Brushed Brass

99 = Brushed Brass

ACCESSORI SPECIALI (non contenuto nel volume di fornitura)



distanziali da piastrella #95239XX0 (vedi pagg. 42)



PULITURA (vedi pagg. 38)



PROCEDURA (vedi pagg. 41)



SEGNO DI VERIFICA (vedi pagg. 41)

PROBLEMA

POSSIBILE CAUSA

RIMEDIO

/ Scarsità d'acqua	/ Pressione di erogazione insufficiente	/ Provare la pressione di erogazione
	/ Filtro dell'unità di regolazione sporco	/ Pulire/sostituire i filtri
	/ Guarnizione del filtro della doccia sporca	/ Pulire la guarnizione del filtro tra doccia e flessibile
/ Flusso incrociato; l'acqua calda viene spinta nella tubatura acqua fredda a rubinetteria chiusa o viceversa	/ Antiriflusso sporco o non ermetico	/ Pulire o sostituire l'antiriflusso
/ La temperatura di erogazione diversa da quella impostata	/ Il termostatico non è stato regolato	/ Regolare il termostatico
	/ Temperatura dell'acqua calda	/ Aumentare la temperatura acqua calda tra 42 °C e 60 °C
/ Impossibile la regolazione temperatura	/ Unità di regolazione piena di calcare	/ Sostituire l'unità di regolazione
/ La caldaia istantanea non lavora con il termostato in funzione	/ Filtri sporchi	/ Pulire/ sostituire i filtri
	/ Valvola antiriflusso non funziona correttamente	/ Sostituire la valvola antiriflusso
	/ Il limitatore di portata non è stato smontato dalla doccia	/ Smontare il limitatore di portata dalla doccia



INDICACIONES DE SEGURIDAD

- ⚠ Durante el montaje deben utilizarse guantes para evitar heridas por aplastamiento o corte.
- ⚠ El producto solo debe ser utilizado para fines de baño, higiene y limpieza corporal.
- ⚠ El brazo del pulverizador de ducha solo está previsto para soportar el pulverizador de ducha y no debe cargarse con otros objetos!
- ⚠ Niños, así como adultos con limitaciones corporales, mentales y/o sensoriales no deben utilizar el sistema de duchas sin vigilancia. Personas que se encuentran bajo el efecto de alcohol o drogas, no deben utilizar el sistema de duchas.
- ⚠ Debe evitarse el contacto del chorro del pulverizador con partes sensibles del cuerpo (por ej. ojos). Debe mantenerse una distancia suficiente entre pulverizador y cuerpo.
- ⚠ El producto no debe ser utilizado como un elemento de sujeción. Debe montarse un elemento de sujeción separado.
- ⚠ Grandes diferencias de presión en servicio entre agua fría y agua caliente deben equilibrarse.

INDICACIONES PARA EL MONTAJE

- / Antes del montaje se debe examinar el producto contra daños de transporte. Después de la instalación no se reconoce ningún daño de transporte o de superficie.
- / Los conductos y la grifería deben montarse, lavarse y comprobarse según las normas vigentes.
- / Es obligatorio el cumplimiento de las directrices de instalación vigentes en el país respectivo.
- / Las medidas indicadas en las instrucciones de montaje resultan ideales para personas de 1800 mm de altura, por lo que deberán ajustarse siempre que sea necesario. En este sentido, es importante tener en cuenta que, en caso de modificación de la altura de montaje, cambia la altura mínima y habrá que adaptar las medidas de conexión.
- / Durante el montaje del producto, mediante personal especializado, se debe asegurar de que la superficie de sujeción en todo el área de la fijación sea plana (sin fugas o azulejos que sobresalgan), que la estructura del muro sea adecuada para el montaje del producto y que no presente puntos débiles.
- / El inserto de filtro premontado debe utilizarse para garantizar el caudal normado de la ducha manual y evitar que penetre suciedad procedente de la red de conducción. La suciedad puede limitar el funcionamiento y provocar daños en partes funcionales de la ducha manual. Hansgrohe no asumirá ninguna responsabilidad por los daños que de ello se deriven.
- / ¡El producto no ha sido diseñado para uso en conexión con un baño de vapor!
- / En caso de necesidad, con una sierra fina puede recortarse por la parte de abajo el tubo entre el grifo y la ducha.
- / Cuando aparezcan problemas con el calentador continuo o con diferencias de presión grandes debe instalarse un regulador de presión suplementario (Ref. 97510000) en la conexión de agua fría.

DATOS TÉCNICOS

Presión en servicio:	max. 1 MPa
Presión recomendada en servicio:	0,1 - 0,5 MPa
Presión de prueba:	1,6 MPa
	(1 MPa = 10 bar = 145 PSI)
Temperatura del agua caliente:	max. 60°C
Racores excéntricos:	150±12 mm
Racores excéntricos G 1/2:	a la derecha frío - a la izquierda caliente
Desinfección térmica:	70°C/4 min
/ Seguro contra el retorno	
/ El producto ha sido concebido exclusivamente para agua potable.	

PROBLEMA

CAUSA

SOLUCIÓN

/ Sale poca agua	/ presión insuficiente / filtro del termoelemento sucio	/ comprobar presión / limpiar filtros en las uniones a las tomas de agua caliente y fría y en el cartucho termostático
/ Flujo de agua cruzada agua caliente entra en la tubería del agua fría o al revés	/ Filtro de la teleducha sucio	/ limpiar/Cambiar filtro entre flexo y teleducha
/ Temperatura del agua no corresponde a lo marcado	/ válvula antirretorno sucia o pierde	/ limpiar/cambiar válvula
/ No es posible regular la temperatura	/ termostato no ha sido ajustado	/ ajustar termostato
/ Calentador instantáneo no se enciende cuando el termostato mezcla agua caliente con agua fría	/ Temperatura del agua caliente demasiado baja	/ aumentar temperatura del agua caliente a 42° - 60° C.
	/ Termoelemento calcificado o desgastado	/ cambiar termoelemento
	/ Filtros sucios	/ limpiar/cambiar filtros
	/ válvula anti-retorno cerrada	/ cambiar válvula anti-retorno
	/ no se ha quitado limitador de caudal de la teleducha	/ quitar limitador de caudal

DESCRIPCIÓN DE SÍMBOLOS



No utilizar silicona que contiene ácido acético!



max. ≈42°C SAFETY FUNCTION (ver página 37)



Gracias al tope de temperatura se puede graduar la temperatura máxima por ejemplo max. 42°C.



AJUSTE (ver página 37)



Después del montaje deberá comprobarse la temperatura del agua del termostato, en la salida del caño. Una corrección se efectuará siempre y cuando la temperatura del agua tomada a la salida del caño, no corresponda con la indicada en el volante del termostato.



MANTENIMIENTO (ver página 40)

/ Las válvulas anti-retorno tienen que ser controladas regularmente según la norma EN 806-5, en acuerdo con las regulaciones nacionales o regionales (una vez al año, por lo menos).

/ Para garantizar el funcionamiento duradero del termostato, el mando del mismo deberá girarse de vez en cuando del extremo frío al extremo caliente.



DIMENSIONES (ver página 35)



DIAGRAMA DE CIRCULACIÓN (ver página 35)



REPUESTOS (ver página 42)

XX = Acabados
00 = Cromado
14 = Brushed Bronze
25 = Brushed Gold-Optic
30 = Polished Redgold
31 = Brushed Redgold
33 = Polished Black Chrome
34 = Brushed Black Chrome
67 = Matt Black
70 = Matt White
80 = Stainless Steel Optic
82 = Brushed Nickel
95 = Brushed Brass
99 = Brushed Brass

OPCIONAL (no incluido en el suministro)



Pieza desuplemento #95239XX0 (ver página 42)



LIMPIAR (ver página 38)



MANEJO (ver página 41)



MARCA DE VERIFICACIÓN (ver página 41)



△ VEILIGHEID INSTRUCTIES

- △ Bij de montage moeten ter voorkoming van knel- en snijwonden handschoenen worden gedragen.
- △ Het product mag alleen voor het wassen, hygiënische doeleinden en voor de lichaamreiniging worden gebruikt.
- △ De arm van de hoofddouche is uitsluitend voor het vasthouden van de hoofddouche bedoeld en mag niet met verdere voorwerpen worden belast!
- △ Kinderen en volwassenen met lichamelijke, geestelijke en/of sensorische beperkingen mogen het douchesysteem niet zonder toezicht gebruiken. Personen onder invloed van alcohol of drugs mogen het douchesysteem niet gebruiken.
- △ Het contact van de douchestraal met gevoelige lichaamsdelen (bijv. ogen) moet worden voorkomen. Er moet voldoende afstand tussen douche en lichaam aangehouden worden.
- △ Het product mag niet als handgreep worden gebruikt. Er moet een aparte handgreep gemonteerd worden.
- △ Grote drukverschillen tussen de koud- en warmwatertoevoer dienen vermeden te worden.

MONTAGE-INSTRUCTIES

- / Vóór de montage moet het product gecontroleerd worden op transportschade. Na de inbouw wordt geen transport- of oppervlakteschade meer aanvaard.
- / De leidingen en armaturen moeten gemonteerd, gespoeld en gecontroleerd worden volgens de geldige normen.
- / De in de overeenkomstige landen geldende installatierichtlijnen moeten nageleefd worden.
- / De in de handleiding aangegeven montagematen richten zich op personen van ca. 1800 mm groot en moeten indien nodig aangepast worden. Daarbij moet in acht genomen worden dat bij een gewijzigde montagehoogte ook de minimumhoogte verandert en dat de aansluitmaten overeenkomstig moeten worden aangepast.
- / Bij de montage van het product door gekwalificeerd vakpersoneel moet erop gelet worden dat het montagevlak in het volledige bereik van de bevestiging vlak is (geen uitstekende voegen of verspringende tegels), dat de wand geschikt is voor de montage van het product en geen zwakke plaatsen vertoont.
- / Het voorgemonteerde filterelement moet gebruikt worden om het normdebiet van de handdouche te garanderen en om vuil uit de waterleiding te weren. Vuil uit de waterleiding kan de werking negatief beïnvloeden en/of de handdouche beschadigen; voor daaruit voortvloeiende schade is Hansgrohe niet aansprakelijk.
- / Het product is niet voorzien voor gebruik in combinatie met een stoombad!
- / In noodgevallen kan de buis tussen de armatuur en de hoofddouche onderaan met een fijne zaag verkort worden.
- / Indien de thermostaatkraan "pulseert" wordt dit veroorzaakt door de warmwatervoorziening of door te grote drukverschillen tussen de warm- en koudwatertoevoer. In dit geval dient er in de koudwatertoevoerleiding, de als optie verkrijgbare, "doorstroombegrenzer of remplaatje" nr. 97510000 ingebouwd te worden.

TECHNISCHE GEGEVENS

Werkdruk: max.	max. 1 MPa
Aanbevolen werkdruk:	0,1 - 0,5 MPa
Getest bij:	1,6 MPa
	(1 MPa = 10 bar = 145 PSI)
Temperatuur warm water:	max. 60°C
Aansluitmaten:	150±12 mm
Aansluitingen G 1/2:	koud rechts - warm links
Thermische desinfectie:	70°C/4 min
/ Beveiligd tegen terugstromen	
/ Het product is uitsluitend ontworpen voor drinkwater!	

SYMBOOLBESCHRIJVING



max. $\approx 42^{\circ}\text{C}$

SAFETY FUNCTION (zie blz. 37)

Dankzij de Safety Function kan de gewenste maximale temperatuur van bijv. max. 42°C van te voren worden ingesteld.



INSTELLEN (zie blz. 37)

Na montage dient de uitstroomtemperatuur van de thermostaat gecontroleerd te worden. Een correctie is noodzakelijk als de aan het tappunt gemeten temperatuur afwijkt van de op de thermostaat ingestelde temperatuur.



ONDERHOUD (zie blz. 40)

/ Keerleppen moeten volgens EN 806-5 regelmatig en volgens plaatselijk geldende eisen op het functioneren gecontroleerd worden. (Tenminste een keer per jaar)

/ Om het soepel lopen van de regelenheid te garanderen moet de thermostaat van tijd tot tijd op heel koud en heel warm worden ingesteld.



MATEN (zie blz. 35)



DOORSTROOMDIAGRAM (zie blz. 35)



SERVICE ONDERDELEN (zie blz. 42)

XX = Kleuren

00 = Verchroomd

14 = Brushed Bronze

25 = Brushed Gold-Optic

30 = Polished Redgold

31 = Brushed Redgold

33 = Polished Black Chrome

34 = Brushed Black Chrome

67 = Matt Black

70 = Matt White

80 = Stainless Steel Optic

82 = Brushed Nickel

95 = Brushed Brass

99 = Brushed Brass

TOEBEHOREN (behoort niet tot het leveringspakket)



opvulschijf #95239XX0 (zie blz. 42)



REINIGEN (zie blz. 38)



BEDIENING (zie blz. 41)



KEURMERK (zie blz. 41)

STORING

/ Weinig water

OORZAAK

- / Druk te laag
- / Vuilzeef van thermo-element verstopt
- / Zeefdichting handdouche verstopt
- / Terugslagkleppen vervuild of defect

OPLOSSING

- / Druk controleren
- / Vuilvangzeefjes en zeefjes van regelenheid reinigen
- / Zeefdichting handdouche reinigen
- / Terugslagkleppen reinigen dan wel uitwisselen

/ Kruisstroom, warm water stroomt in gesloten toestand in koud water leiding of omgekeerd

- / Thermostaat niet ingesteld
- / Temperatuur van warm water te laag

- / Thermostaat instellen
- / Warmwater toevoer verhogen min. 42°C naar 60°C

/ Temperatuur niet regelbaar

- / regelenheid verkalkt

- / regelenheid uitwisselen

/ Doorstroomtoestel schakelt tijdens gebruik van thermostaat niet in

- / Vuilzeef verstopt
- / Terugslagklep zit vast
- / Begrenzer van handdouche niet verwijderd

- / Vuilvangzeef reinigen/uitwisselen
- / Terugslagklep uitwisselen
- / Begrenzer uit handdouche verwijderen

MONTAGE (zie blz. 36)



⚠ SIKKERHEDSANVISNINGER

- ⚠ Ved monteringen skal der bruges handsker for at undgå kvæstelser og snitsår.
- ⚠ Produktet må kun bruges til bade-, hygiejne og kropsrengøringsformål.
- ⚠ Stangen til hovedbruseren er kun beregnet til at holde hovedbruseren. Den må ikke belastes med andre genstande!
- ⚠ Børn som også voksne med fysiske, mentale og/eller sensoriske begrænsninger må ikke bruge brusersystemet uden opsyn. Personer som er under indflydelse af alkohol eller narkotika må ikke bruge brusersystemet.
- ⚠ Bruserstrålens kontakt med sensitive områder (f.eks. øjne) skal undgås. Der skal være en tilstrækkelig afstand mellem bruseren og kroppen.
- ⚠ Produktet må ikke bruges som håndtag. Der skal monteres et separat håndtag.
- ⚠ Større trykforskelle mellem koldt og varmt vand bør udjævnes.

MONTERINGSANVISNINGER

- / Før monteringen skal produktet kontrolleres for transportskader. Efter monteringen godkendes transportskader eller skader på overfladen ikke længere.
- / Ledningerne og armaturerne skal monteres, skylles og kontrolleres iht. de gældende standarder.
- / Installationsbestemmelserne, der gælder i det enkelte land, skal overholdes.
- / Målene i monteringsanvisningen er ideal til personer med en størrelse på 1800 mm og skal i givet fald tilpasses. Herved skal der tages hensyn til, at den mindste højde i tilfælde af en ændret monteringshøjde ændres og at der skal tages hensyn til de ændrede tilslutningsmål.
- / Ved montering af produktet igennem kvalificerede fagfolk skal der holdes øje med, at fastgørelsesoverfladen er plan i alle områder hvor produktet monteres (ingen fremragende fuger eller fliseforskydninger), at væggene er velegnet til monteringen af produktet og ikke har svare områder.
- / For at garantere håndbruserens standardgennemstrømning og for at undgå tilsmudsninger fra ledningsnettet, skal man bruge den formonterede filterindsats. Tilsmudsningen kan påvirke funktionen og/eller føres til skader på håndbruserens funktionskomponenter. Hans Grohe er ikke ansvarligt for heraf resulterende skader
- / Dette produkt er ikke beregnet til anvendelse i forbindelse med et dampbad!
- / I et nødstilfælde kan røret mellem armaturet og hovedbruseren afkortes med en fin sav.
- / Ved problemer med gennemstrømningsvandvarmer eller for lavt vandtryk, skal der monteres en speciel vandbegrænser i koldt vandstilgangen (art.nr. 97510000).

TEKNISKE DATA

Driftstryk:	max. 1 MPa
Anbefalet driftstryk:	0,1 - 0,5 MPa
Prøvetryk:	1,6 MPa
	(1 MPa = 10 bar = 145 PSI)
Varmtvandstemperatur:	max. 60°C
Tilslutningsmål:	150±12 mm
Tilslutninger G 1/2:	Koldt højre - varmt venstre
Termisk desinfektion:	70°C/4 min

/ Med indbygget kontraventil

/ Produktet er udelukkende beregnet til drikkevand!

SYMBOLBESKRIVELSE



max. ≈42°C

Der må ikke benyttes eddikesyreholdig silikone!

SAFETY FUNCTION (se s. 37)

Takket være Safety varmtvands-begrænsningen kan maksimaltemperaturen forudindstilles eksempel max. 42°C.



FORINDSTILLING (se s. 37)

Efter monteringen skal termostatsens udløbstemperatur kontrolleres. Såfremt den målte vandtemperatur afviger fra den på termostaten viste forindstilling er en korrigerende af skalagrebet nødvendig.



SERVICE (se s. 40)

/ Ifølge EN 806-5 skal gennemstrømningsbegrænsere i overensstemmelse med nationale regler afprøves regelmæssigt (mindst en gang om året).

/ For at sikre optimal funktion af termostaten, bør termostaten fra tid til anden motioneres (stilles skiftevis helt varm og helt kold).



MÅLENE (se s. 35)

GENNEMSTRØMNINGSDIAGRAM (se s. 35)



RESERVEDELE (se s. 42)

- XX = Overflade
- 00 = Krom
- 14 = Brushed Bronze
- 25 = Brushed Gold-Optic
- 30 = Polished Redgold
- 31 = Brushed Redgold
- 33 = Polished Black Chrome
- 34 = Brushed Black Chrome
- 67 = Matt Black
- 70 = Matt White
- 80 = Stainless Steel Optic
- 82 = Brushed Nickel
- 95 = Brushed Brass
- 99 = Brushed Brass

SPECIALTILBEHØR (ikke med i leveringsomfang)



Afstandsskive #95239XX0 (se s. 42)



RENGØRING (se s. 38)



BRUGSANVISNING (se s. 41)



GODKENDELSE (se s. 41)

FEJL

/ For lidt vand

ÅRSAG

/ Forsyningsstrykket er ikke højt nok

/ Smudsfangsi er snavset

/ Sien mellem bruser og slange er snavset

/ Kryds-flow, varmt vand i koldt vandsledning og omvendt

/ Kontraventilen er snavset eller utæt.

/ Udløbstemperaturen stemmer ikke overens med den indstillede temperatur

/ Termostaten er ikke justeret

/ For lav varmtvands-temperatur

/ Temperaturregulering ikke mulig

/ katuschen er tilkalket

/ Vandvarmeren går ikke i gang ved aktivering af termostat

/ Smudsfangsi er snavset

/ Kontraventilen hænger

/ Vandsparen i håndbruseren er ikke fjernet

HJÆLP

/ Afprøv forsyningsstrykket

/ Rengør smudsfangsi foran termostaten og på termostatelementet

/ Rengør sien mellem bruser og slange

/ Rengør kontraventilen eller udskift den evt.

/ Juster termostaten

/ Forhøj varmtvands-temperaturen fra 42°C til 60°C

/ Udskift katuschen

/ Rengør/udskift smudsfangsi

/ Udskift kontraventil

/ Afmonter vandsparen i håndbruseren



⚠ AVISOS DE SEGURANÇA

- ⚠ Durante a montagem devem ser utilizadas luvas de protecção, de modo a evitar ferimentos resultantes de entalamentos e de cortes.
- ⚠ O produto só pode ser utilizado para fins de higiene pessoal.
- ⚠ O braço do chuveiro foi concebido apenas para servir de apoio à cabeça do chuveiro, pelo que não pode ser sujeito a cargas de objectos adicionais!
- ⚠ Crianças e adultos com deficiências motoras, mentais e/ou sensoriais não podem utilizar o sistema de duche sem monitorização. Pessoas que estejam sob a influência de álcool ou drogas não podem utilizar o sistema de duche.
- ⚠ Deve-se evitar o contacto dos jactos de água com partes do corpo sensíveis (p. ex. olhos). É necessário manter uma distância suficiente entre o chuveiro e o corpo.
- ⚠ O produto não pode ser utilizado como pega de apoio. Tem que ser montada uma pega separada.
- ⚠ Grandes diferenças entre as pressões das águas quente e fria devem ser compensadas.

AVISOS DE MONTAGEM

- / Antes da montagem deve-se controlar o produto relativamente a danos de transporte. Após a montagem não são aceites quaisquer danos de transporte ou de superfície.
- / As tubagens e a torneira têm que ser montadas, enxaguadas e verificadas de acordo com as normas em vigor.
- / A prescrições de instalação válidas nos respetivos países devem ser respeitadas.
- / As dimensões de montagem indicadas nas instruções de montagem são ideais para pessoas com uma altura aprox. 1800 mm e têm que ser eventualmente adaptadas. Neste contexto deve ter-se em atenção que alterações na altura de montagem obrigam a alterações na altura mínima, bem como alterações nas dimensões de ligação.
- / Durante a montagem efectuada por técnicos qualificados deve ter-se em atenção que a superfície de fixação seja plana em toda a sua extensão (sem juntas ou ladrilhos salientes), que a estrutura da parede seja adequada para a montagem do produto e que não apresente pontos fracos.
- / O elemento filtrante pré-montado tem que ser utilizado para garantir o fluxo normalizado do chuveiro de mão e para evitar a entrada de sujidade proveniente da rede. A sujidade proveniente da rede pode influenciar o funcionamento e/ou provocar danos nas peças funcionais do chuveiro de mão. A Hansgrohe não se responsabiliza por danos daí resultantes.
- / O produto não foi concebido para utilização em combinação com um banho de vapor!
- / Em caso de emergência é possível encurtar o tubo entre a torneira e a cabeça do chuveiro, na parte inferior, com uma serra fina.
- / Se o esquentador causar problemas ou se tiver pressões de águas diferentes, tem de instalar um limitador de caudal na alimentação da água fria. (encomadado separadamente, referência 97510000).

ELIMINAÇÃO

O papel e o cartão, bem como o plástico, devem ser eliminados separadamente nos sistemas de eliminação previstos para estes materiais.

DADOS TÉCNICOS

- Pressão de funcionamento: max. 1 MPa
 Pressão de func. recomendada: 0,1 - 0,5 MPa
 Pressão testada: 1,6 MPa
 (1 MPa = 10 bar = 145 PSI)
- Temperatura da água quente: max. 60°C
 Distância entre eixos: 150±12 mm
 Ligações G 1/2: fria à direita - quente à esquerda
 Desinfecção térmica: 70°C/4 min
- / Função anti-retorno e anti-vácuo
 - / Este produto foi única e exclusivamente concebido para água potável!

DESCRIÇÃO DO SÍMBOLO

 Não utilizar silicone que contenha ácido acético!



SAFETY FUNCTION (ver página 37)

Graças à função de segurança pode-se regular a temperatura máxima por exemplo max. 42°C.



AFINAÇÃO (ver página 37)

É necessária correcção se a temperatura medida no ponto de saída diferir da temperatura marcada na escala.



MANUTENÇÃO (ver página 40)

/ As válvulas anti-retorno devem ser verificadas regularmente de acordo com a EN 806-5 segundo os regulamentos nacionais ou regionais (pelo menos uma vez por ano).

/ Para garantir um funcionamento suave do elemento termostático é necessário de vez em quando rodar totalmente o manípulo da termostática da posição quente para a fria.



MEDIDAS (ver página 35)



FLUXOGRAMA (ver página 35)



PEÇAS DE SUBSTITUIÇÃO (ver página 42)

XX = Acabamentos

00 = Cromado

14 = Brushed Bronze

25 = Brushed Gold-Optic

30 = Polished Redgold

31 = Brushed Redgold

33 = Polished Black Chrome

34 = Brushed Black Chrome

67 = Matt Black

70 = Matt White

80 = Stainless Steel Optic

82 = Brushed Nickel

95 = Brushed Brass

99 = Brushed Brass

ACESSÓRIOS ESPECIAIS

(não incluído no volume de fornecimento)



Arruela espaçadora #95239XX0 (ver página 42)



LIMPEZA (ver página 38)



FUNCIONAMENTO (ver página 41)



MARCA DE CONTROLO (ver página 41)

FALHA	CAUSA	SOLUÇÃO
/ Água insuficiente	/ Pressão não adequada / Filtro do regulador sujo / Filtro do vedante do chuveiro sujo	/ Verificar a pressão da água / Limpar o filtro nas ligações de água e no cartucho termostático / Limpar o filtro entre o chuveiro e o tubo flexível
/ Fluxos cruzados, água quente a ser forçada a entrar no tubo da água fria, ou vice-versa, quando a misturadora está fechada.	/ Válvula anti-retorno suja ou com fugas	/ Limpar a válvula anti-retorno, substitua se necessário
/ A temperatura da água não corresponde à temperatura seleccionada	/ A misturadora termos tática não foi ajustada / Temperatura da água quente muito baixa	/ Ajustar a misturadora termostática / Aumentar a temperatura da água quente para 42°C a 60°C.
/ Não é possível regular a temperatura	/ Regulador da temperatura calcificado	/ Limpar regulador da temperatura
/ Esquentador não funciona com a termostática	/ Filtro sujo / Válvula anti-retorno está presa / O limitador de caudal não foi retirado	/ Limpar/trocar o filtro / Trocar a válvula anti-retorno / Retirar o limitador de caudal

MONTAGEM (ver página 36)



Δ WSKAZÓWKI BEZPIECZEŃSTWA

- Δ Aby uniknąć zranień na skutek zgniecenia lub przecięcia, podczas montażu należy nosić rękawice ochronne.
- Δ Produkt może być używany tylko do kąpieli, higieny i czyszczenia ciała.
- Δ Ramię prysznica jest przystosowane do trzymania głowicy prysznica i nie może być obciążane innymi przedmiotami!
- Δ Zarówno dzieci, jak i dorośli z fizycznymi, psychicznymi i/lub sensorycznymi ograniczeniami nie mogą korzystać z prysznica bez opieki. Osoby znajdujące się pod wpływem alkoholu lub narkotyków nie mogą korzystać z prysznica.
- Δ Należy unikać kontaktu strumienia wyływającego z głowicy z wrażliwymi częściami ciała (np. oczami). Należy zachowywać odpowiednią odległość pomiędzy głowicą a ciałem.
- Δ Produktu nie wolno używać jako uchwytu do trzymania się. Należy zamontować osobny uchwyt.
- Δ Znaczne różnice ciśnień na dopływach ciepłej i zimnej wody muszą zostać wyrównane.

WSKAZÓWKI MONTAŻOWE

- / Przed montażem należy skontrolować produkt pod kątem szkód transportowych. Po montażu nie widać żadnych szkód transportowych ani szkód na powierzchni.
- / Przewody i armatura muszą być montowane, płukane i kontrolowane według obowiązujących norm.
- / Należy przestrzegać wytycznych instalacyjnych obowiązujących w danym kraju.
- / Wymiary montażowe podane w instrukcji montażowej są idealne dla osób o wzroście sięgającym ok. 1800 mm i w razie konieczności należy je dostosować. Należy przy tym zwrócić uwagę na fakt, iż przy zmienionej wysokości montażu zmienia się minimalna wysokość, a także ulegają zmianie wymiary przyłączy.
- / Montaż produktu musi być wykonany przez wykwalifikowanego fachowca. Powierzchnia w miejscu montażu musi być równa (bez uskoków wzgl. wzajemnie przesuniętych płytek). Ściana w miejscu montażu musi być stabilna. Dołożone w komplecie śruby i kołki rozporowe są przeznaczone do betonu.
- / Należy użyć zamontowaną uprzednio wkładkę filtra, aby zapewnić przepisywany przepływ przez prysznic ręczny i zapobiec przedostawaniu się zanieczyszczeń z instalacji sieciowej. Przedostające się zanieczyszczenia mogą mieć negatywny wpływ na działanie i/lub prowadzić do usterek w działaniu elementów prysznica ręcznego; za powstałe z tego tytułu szkody firma Hansgrohe nie ponosi odpowiedzialności.
- / Produkt nie jest przewidziany do zastosowania w łaźni parowej!
- / W razie konieczności rurę między armaturą a prysznicem sufitowym w dolnym obszarze można skrócić przy użyciu małej piły
- / Przy wystąpieniu problemów z przepływowym podgrzewaczem wody lub przy dużych różnicach ciśnień, w dopływie wody zimnej musi zostać zamontowany opcjonalnie dostępny dławik (nr art. 97510000).

DANE TECHNICZNE

Ciśnienie robocze:	maks. 1 MPa
Zalecane ciśnienie robocze:	0,1 - 0,5 MPa
Ciśnienie próbne:	1,6 MPa
	(1 MPa = 10 bary = 145 PSI)
Temperatura wody gorącej:	maks. 60°C
Wymiary przyłącza:	150±12 mm
Przyłącza G 1/2:	Zimna z prawej - Ciepła z lewej
Dezynfekcja termiczna:	70°C / 4 min

- / Zabezpieczony przed przepływem zwrotnym
- / Produkt przeznaczony wyłącznie do wody pitnej!

USTERKA

/ Mała ilość wody

PRZYCZYNA

- / Zbyt niskie ciśnienie zasilające
- / Zabrudzone sitko przy wkładzie termostatycznym
- / Zabrudzona uszczelka z sitkiem w prysznicu

POMOC

- / Sprawdzić ciśnienie w instalacji
- / Wyczyścić sitka przed termostatem i we wkładzie termostatycznym
- / Oczyszczyć uszczelkę z sitkiem pomiędzy prysznicem a węzłem

/ Przepływ krzyżowy, woda ciepła przy zamkniętej armaturze wpływa do przewodu wody zimnej lub odwrotnie

/ Zabrudzone/uszkodzone zabezpieczenie przed przepływem zwrotnym

/ Wyczyścić wzgl. wymienić zabezpieczenie przed przepływem zwrotnym

/ Temperatura wody nie zgadza się z ustawioną wartością

/ Termostat nie został wyregulowany

/ Przeprowadzić regulację termostatu

/ Brak możliwości regulacji temperatury

/ Za niska temperatura ciepłej wody

/ Podwyższyć temperaturę wody ciepłej na 42°C do 60°C

/ Po otwarciu armatury nie załącza się podgrzewacz

/ Wkład termostatyczny zakamieniony

/ Wymienić wkład termostatyczny

/ Po otwarciu armatury nie załącza się podgrzewacz przepływowy

/ Zabrudzone sitka

/ Oczyszczyć/wymienić sitka

/ Zablokowane zabezpieczenie przed przepływem zwrotnym

/ Wymienić zabezpieczenie przed przepływem zwrotnym

/ Dławik przepływu nie został usunięty z prysznica ręcznego / Usunąć dławik z prysznica ręcznego

OPIS SYMBOLU



Nie stosować silikonów zawierających kwas octowy!



SAFETY FUNCTION (patrz strona 37)



Dzięki funkcji zabezpieczającej można przestawić żądaną maksymalną temperaturę np. na maks. 42°C.



USTAWIANIE (patrz strona 37)



Po ukończeniu montażu należy sprawdzić temperaturę ciepłej wody na wylocie z termostatu. Korekta będzie konieczna wtedy, gdy zmierzona temperatura na wylocie różni się od temperatury ustawionej na termostacie.



KONSERWACJA (patrz strona 40)



/ Zgodnie z normą EN 806-5, krajowymi i miejscowymi przepisami, działanie zabezpieczeń przed przepływem zwrotnym musi być kontrolowane (przynajmniej raz w roku).



/ Aby zachować łatwość obsługi termostatu, od czasu do czasu należy go przekręcić na całkiem zimną i na całkiem ciepłą wodę.



WYMIARY (patrz strona 35)



SCHEMAT PRZEPŁYWU (patrz strona 35)



CZĘŚCI SERWISOWE (patrz strona 42)

XX = Kody kolorów

00 = Chrom

14 = Brushed Bronze

25 = Brushed Gold-Optic

30 = Polished Redgold

31 = Brushed Redgold

33 = Polished Black Chrome

34 = Brushed Black Chrome

67 = Matt Black

70 = Matt White

80 = Stainless Steel Optic

82 = Brushed Nickel

95 = Brushed Brass

99 = Brushed Brass



WYPOSAŻENIE SPECJALNE (Nie jest częścią dostawy)

Podkładka do wyrównania płytek ceramicznych #95239XX0 (patrz strona 42)



CZYSZCZENIE (patrz strona 38)



OBŚŁUGA (patrz strona 41)



ZNAK JAKOŚCI (patrz strona 41)



△ BEZPEČNOSTNÍ POKYNY

- △ Pro zabránění řezným zraněním a pohmožděním je nutné při montáži nosit rukavice.
- △ Produkt smí být používán pouze ke koupání a za účelem tělesné hygieny.
- △ Držák sprchové hlavice je dimenzován pouze pro držení sprchové hlavice a nesmí se zatěžovat dalšími předměty!
- △ Děti a dospělí osoby s tělesným, duševním a/nebo smyslovým postižením nesmí produkt používat bez dozoru. Osoby pod vlivem alkoholu nebo drog nesmí produkt používat.
- △ Je nutné zabránit kontaktu vodních paprsků sprchy s měkkými částmi těla (např. očima). Je nutné dodržovat dostatečný odstup mezi sprchou a tělem.
- △ Produkt nesmí být používán jako madlo. Je nutné namontovat samostatné madlo.
- △ Je nutné vyrovnat velké rozdíly tlaku mezi přípoji studené a teplé vody.

POKYNY K MONTÁŽI

- / Před montáží je třeba produkt zkontrolovat, zda nebyl při transportu poškozen. Po zabudování nebudou uznány žádné škody způsobené transportem nebo poškození povrchu.
- / Vedení a armatura musí být namontovány, propláchnuty a otestovány podle platných norem.
- / Je třeba dodržovat montážní pravidla platné v dané zemi.
- / Montážní rozměry uvedené v návodu pro montáž jsou ideální pro osoby s výškou postavy přibližně 1800 mm a v případě potřeby je nutné je přizpůsobit. Při tom je zapotřebí dbát nato, že se při změně výšce montáže změní požadovaná minimální výška a že je třeba brát ohled na připojovací rozměry.
- / Při montáži produktu kvalifikovanou osobou je třeba dbát na to, aby byla upevňovací plocha v celé oblasti upevnění rovná (žádné vyčnívající spáry nebo zapuštění obkladů), aby struktura stěny byla vhodná pro montáž produktu a neměla žádná slabá místa.
- / Pro zaručení normálního průtoku ruční sprchy a zabránění vzniku usazenin z přírodního vedení se musí použít předmontovaná filtrační vložka. Usazeniny nečistot mohou ovlivnit funkci sprchy a/nebo vést k poškození funkčních dílů sprchy. Za takto vzniklé škody firma Hansgrohe neručí.
- / Výrobek není určen k použití ve spojení s parní lázní!
- / V případě nutnosti lze trubku mezi armaturou a sprchovou hlavici ve spodní oblasti zkrátit jemnou pilkou.
- / Při problémech s průtokovým ohřivačem nebo většími rozdíly tlaku se musí do přívodu studené vody zabudovat škrťací ventil (kat.č.97510000), který je k dostání jako opce.

TECHNICKÉ ÚDAJE

Provozní tlak:	max. 1 MPa
Doporučený provozní tlak:	0,1 - 0,5 MPa
Zkušební tlak:	1,6 MPa
	(1 MPa = 10 bar = 145 PSI)
Teplota horké vody:	max. 60°C
Rozteč připojení:	150±12 mm
Přípoje G 1/2:	studená vpravo - teplá vlevo
Teplná desinfekce:	70°C/4 min

- / Vlastní ištění proti zpětnému nasátí.
- / Výrobky Hansgrohe jsou vhodné pro přímý kontakt s pitnou vodou.

POPIS SYMBOLŮ



max.
≈42°C

Nepoužívat silikon s obsahem kyseliny octové!

SAFETY FUNCTION (viz strana 37)

Díky Safety Function je možné předem nastavit nejvyšší požadovanou teplotu, např. max. 42°C.



NASTAVENÍ (viz strana 37)

Po ukončení montáže se musí zkontrolovat teplota vody vytékající z termostatu. Pokud se teplota změřená v místě odběru liší od teploty nastavené na termostatu, je nutné provést korekci.



ÚDRŽBA (viz strana 40)

/ U zpětných ventilů se musí podle EN 806-5 v souladu s národními nebo regionálními předpisy testovat jejich funkčnost (alespoň jednou ročně).

/ Aby byl zajištěn lehký chod regulační jednotky, měl by se termostat čas od času nastavit na úplně horkou a úplně studenou vodu.



ROZMĚRY (viz strana 35)

DIAGRAM PRŮTOKU (viz strana 35)



SERVISNÍ DÍLY (viz strana 42)

XX = Kód povrchové úpravy

00 = Chrom

14 = Brushed Bronze

25 = Brushed Gold-Optic

30 = Polished Redgold

31 = Brushed Redgold

33 = Polished Black Chrome

34 = Brushed Black Chrome

67 = Matt Black

70 = Matt White

80 = Stainless Steel Optic

82 = Brushed Nickel

95 = Brushed Brass

99 = Brushed Brass

ZVLÁŠTNÍ PŘÍSLUŠENSTVÍ (není součástí dodávky)



destička pro vyrovnání obkladů #95239XX0 (viz strana 42)



ČIŠTĚNÍ (viz strana 38)



OVLÁDÁNÍ (viz strana 41)



ZKUŠEBNÍ ZNAČKA (viz strana 41)

PORUCHA

/ Málo vody

PŘÍČINA

/ Nízký tlak v přívodu.

/ Zanesený lapač nečistot v regulační jednotce

/ Sítko v těsnění u sprchy zanesené

/ Znečištěný nebo netěsný zpětný ventil

/ Teplota u výstupu nesouhlasí s nastavenou teplotou

/ Nízká teplota teplé vody

/ regulační jednotka zanesena vodním kamenem

/ Sítko na zachycování nečistot je zanesené

/ Zpětný ventil je zablokovaný

/ Není odstraněn kroužek ze sprchy

ODSTRANĚNÍ

/ Zkontrolovat tlak v potrubí

/ Vyčistit lapače nečistot před termostatem a na regulační jednotce

/ Vyčistit sítko v těsnění mezi sprchou a hadicí

/ Zpětný ventil vyčistit, případně vyměnit

/ Nastavit termostat

/ Teplotu horké vody zvýšit na 42°C až 60°C

/ vyměnit regulační jednotku

/ Vyčistit případně vyměnit sítko

/ Vyměnit zpětný ventil

/ Odstranit kroužek ze sprchy



△ BEZPEČNOSTNÉ POKYNY

- △ Pri montáži musíte nosiť rukavice, aby ste predišli pomliaždeninám a rezným poraneniam.
- △ Produkt sa smie používať len na kúpanie a telesnú hygienu.
- △ Rameno držiaka hlavice sprchy je určené len na uchytenie hlavice sprchy a nesmie sa zafažovať inými predmetmi!
- △ Produkt nesmú bez dozoru používať deti, ako aj dospelé osoby s telesným, duševným a/alebo zmyslovým postihnutím. Produkt nesmú používať ani osoby, ktoré sú pod vplyvom alkoholu alebo drog.
- △ Vyhýbajte sa kontaktu vodného lúča sprchy s citlivými miestami tela (napr. oči). Dodržiavajte dostatočnú vzdialenosť medzi sprchou a telom.
- △ Výrobok sa nesmie používať ako držadlo. K tomu účelu sa musí namontovať samostatné držadlo.
- △ Veľké rozdiely v tlaku medzi prípojkami studenej a teplej vody musia byť vyrovnané.

POKYNY PRE MONTÁŽ

- / Pred montážou musíte produkt skontrolovať, či nebol počas transportu poškodený. Po zabudovaní nebudú uznané žiadne škody spôsobené transportom alebo poškodenia povrchu.
- / Potrubia a vybavenie musia byť namontované, prepláchnuté a vybavené v platnom normami.
- / Je potrebné dodržiavať smernice o inštalácii, ktoré sú práve teraz platné v krajinách.
- / Montážne rozmery uvedené v návode na montáž sú ideálne pre osoby s výškou postavy približne 1800 mm a v prípade potreby je nutné ich prispôbiť. Pritom je nutné si uvedomiť, že pri zmenenej výške montáže sa mení minimálna výška a a je nutné dbať na rozmery rozmiestnenia prípojok.
- / Pri montáži produktu kvalifikovanou osobou treba dávať pozor na to, aby bola upevňovacia plocha v celej oblasti upevnenia rovná (žiadne vyčnievajúce medzery alebo zapustenia obkladov), aby štruktúra steny bola vhodná pre montáž produktu a nemá žiadne slabé miesta.
- / Predmontovaná filtračná vložka sa musí použiť, aby sa zaručil normovaný prietok ručnej sprchy a odstránili naplaveniny nečistôt z rozvodnej siete. Naplaveniny nečistôt môžu ovplyvniť funkčnosť a/alebo môžu viesť k poškodeniam funkčných dielov ručnej sprchy, pričom za takto spôsobené škody spoločnosť Hansgrohe neručí.
- / Výrobok nie je vhodný na použitie v spojení s parným kúpeľom!
- / V prípade potreby môžete trubku medzi armatúrou a sprchovou hlavice v spodnej oblasti skrátiť jemnou pílkou.
- / V prípade problémov s prietokovým ohrievačom alebo veľkých rozdielov tlaku sa musí na prítoku studenej vody použiť voliteľný redukčný ventil (výrobné číslo 97510000).

TECHNICKÉ ÚDAJE

Prevádzkový tlak:	max. 1 MPa
Doporučený prevádzkový tlak:	0,1 - 0,5 MPa
Skúšobný tlak:	1,6 MPa (1 MPa = 10 bar = 145 PSI)
Teplota teplej vody:	max. 60°C
Pripájacie rozmery:	150±12 mm
Prípoje G 1/2:	studená vpravo - teplá vľavo
Termická dezinfekcia:	70°C/4 min
/ Vlastná poisťka proti spätnému nasatiu.	
/ Výrobok je koncipovaný výhradne pre pitnú vodu!	

POPIS SYMBOLOV

Nepoužívať silikón s obsahom kyseliny octovej!

**SAFETY FUNCTION** (viď strana 37)

Vďaka Safety Function je možné vopred nastaviť najvyššiu požadovanú teplotu, napr. max. 42°C.

**NASTAVENIE** (viď strana 37)

Po ukončení montáže sa musí skontrolovať teplota vody vytekajúcej z termostatu. Pokiaľ sa teplota nameraná na mieste odberu líši od teploty nastavenej na termostate, je nutné vykonať korekciu.

**ÚDRŽBA** (viď strana 40)

/ Pri spätných ventiloch sa musí podľa EN 806-5 v súlade s národnými alebo regionálnymi predpismi testovať ich funkčnosť (aspoň raz ročne).

/ Aby bol zaistený ľahký chod regulačnej jednotky, mal by sa termostat z času čas nastaviť na maximálne horúcu a maximálne studenú vodu.

**ROZMERY** (viď strana 35)**DIAGRAM PRIETOKU** (viď strana 35)**SERVISNÉ DIELY** (viď strana 42)

XX = Farebné označenie

00 = Chróm

14 = Brushed Bronze

25 = Brushed Gold-Optic

30 = Polished Redgold

31 = Brushed Redgold

33 = Polished Black Chrome

34 = Brushed Black Chrome

67 = Matt Black

70 = Matt White

80 = Stainless Steel Optic

82 = Brushed Nickel

95 = Brushed Brass

99 = Brushed Brass

ZVLÁŠTNE PRÍSLUŠENSTVO (nie je súčasťou dodávky)

doštička pre vyrovnanie obkladov #95239XX0 (viď strana 42)

**ČISTENIE** (viď strana 38)**OBSLUHA** (viď strana 41)**OSVEDČENIE O SKÚŠKE** (viď strana 41)**PORUCHA**

/ Málo vody

PRÍČINA

/ Nízky tlak v prívode.

/ Zanesený lapač nečistôt v regulačnej jednotke

/ Sítko v tesnení sprchy je znečistené

/ Znečistený alebo netesný spätný ventil

POMOC

/ Skontrolovať tlak v potrubí

/ Vyčistiť filter pred termostatom a na regulačnej jednotke

/ Vyčistiť sítko tesnení medzi sprchou a hadicou

/ Spätný ventil vyčistiť, prípadne vymeniť

/ Kríženie tokov, teplá voda sa pri uzavretej armatúre tlačí do prívodu studenej alebo naopak

/ Teplota na výtoku nesúhlasí s nastavenou teplotou

/ Nebol nastavený termostat

/ Nízka teplota teplej vody

/ Regulačná jednotka zanesená vodným kameňom

/ Sítko v tesnení sprchy je znečistené

/ Obmedzovač spätného nasatia je zablokovaný

/ Nie je odstránený krúžok zo sprchy

/ Nastaviť termostat

/ Teplotu teplej vody zvýšiť na 42°C až 60°C

/ Vymeniť regulačnú jednotku

/ Vyčistiť resp. vymeniť sítko

/ Vymeniť obmedzovač spätného nasatia

/ Odstrániť krúžok zo sprchy

MONTÁŽ (viď strana 36)

△ 安全须知

- △ 装配时为避免挤压和切割受伤, 必须戴上手套。
- △ 本产品只允许作为洗浴, 卫生和洁身之用。
- △ 头顶花洒夹持杆只为夹持头顶花洒而设计, 不得让其承载其它物品!
- △ 不得让儿童和肢体, 精神和或意识有障碍的成人在不受监管的情况下使用淋浴系统。受酒精或毒品影响的人员不得使用淋浴系统。
- △ 必须避免让身体敏感部位 (如眼睛) 接触到莲蓬头喷水。必须保持莲蓬头与人头之间有足够的距离。
- △ 该产品不得作扶柄使用。必须安装单独的扶柄。
- △ 冷热水管间过大的压力差必须予以平衡。

安装提示

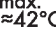





- / 安装前必须检查产品是否受到运输损害。安装后将不认可运输损害或表面损伤。
- / 管道和阀门必须根据通用标准进行安装, 冲洗和检查。
- / 请遵守当地国家现行的安装规定。
- / 本安装说明中所规定的安装尺寸理想用于身高 1800 mm 左右的人士。尺寸可根据需要进行修改。在这种情况下, 您必须留意, 如果安装高度改变, 则花洒到地板的最小高度也随之改变, 且必须考虑到连接尺寸的改变。
- / 由有资格的专业人员进行产品安装时请注意: 在所有加固区域中, 加固表面是否平整 (无突出的接缝或瓷砖), 墙体结构是否适合产品安装且未显露出任何缺点。
- / 必须使用预装配好的过滤器芯, 以保障手持花洒达到标准水流量并避免从管网中冲出污物。污物可损害功能和/或导致损坏手持花洒的功能件, 对由此所产生的损害汉斯格雅公司将不承担责任。
- / 本产品并非设计来与蒸气浴连接使用!
- / 紧急情况下, 可使用细的锯子将下方区域中阀门与头顶莲蓬头之间的管子锯短。
- / 如果连续流热水器导致任何问题, 或者出现了不同的水压, 您必须在冷水端安装水流限制器 (单独订购, 商品编号 97510000)。

技术参数

工作压强:	最大 1 MPa
推荐工作压强:	0,1 - 0,5 MPa
测试压强:	1,6 MPa (1 MPa = 10 bar = 145 PSI)
热水温度:	最大 60°C
中心距离:	150±12 mm
连接管线 G 1/2:	左热右冷
热力消毒:	70°C/4 分钟

- / 自动防止回流
- / 该产品专为饮用水设计!

符号说明

-  请勿使用含有乙酸的硅胶!
-  安全功能 (参见第页 37)
恒温阀芯的安全功能可以预先设定所希望的最高出水温度, 例如最高温度为 42°C
-  调节 (参见第页 37)
安装完成后必须检查调温器的出水温度。如在取水处测量所得的温度与调温器上设定的温度有偏差, 那么必须进行调节。
-  保养 (参见第页 40)
/ 单向阀必须在符合国家或当地的法律的情况下按照 EN 806-5 定期检查 (至少一年一次)。
/ 为了保证恒温器的稳定运转, 请务必定期从最热到最冷转动调温器。
-  大小 (参见第页 35)
流量示意图 (参见第页 35)
-  备用零件 (参见第页 42)
XX = 颜色代码
00 = 镀铬
14 = Brushed Bronze
25 = Brushed Gold-Optic
30 = Polished Redgold
31 = Brushed Redgold
33 = Polished Black Chrome
34 = Brushed Black Chrome
67 = Matt Black
70 = Matt White
80 = Stainless Steel Optic
82 = Brushed Nickel
95 = Brushed Brass
99 = Brushed Brass
-  选装附件 (不在供货范围内)
匹配瓷砖的圆盘 #95239XX0 (参见第页 42)
-  清洗 (参见第页 38)
-  操作 (参见第页 41)
-  检验标记 (参见第页 41)

问题	原因	补救
/ 龙头出水量小	/ 水压不足 / 调压器过滤网脏污 / 花洒滤网有垃圾堵塞	/ 检查总水压 / 清洁龙头前面和恒温阀芯的过滤网 / 清洗花洒和软管间的过滤网
/ 串水, 在龙头关闭的状态下, 热水被强迫流入冷水管路, 或者相反。	/ 单向阀有垃圾堵塞或漏水	/ 清洗单向阀, 如有必要则更换新的
/ 龙头出水温度和温度设定的不符	/ 恒温阀芯未被调节 / 热水温度过低	/ 调节恒温器 / 将热水温度从 42°C 升高到 60°C
/ 水温无法调节	/ 恒温阀芯表面结垢	/ 更换恒温阀芯
/ 使用恒温龙头后, 燃气热水器不工作	/ 过滤网有垃圾堵塞 / 单向阀装反 / 手持花洒的流量限制器没有去除	/ 清洗过滤网更换过滤网 / 正确安装单向阀 / 去除流量限制器

УКАЗАНИЯ ПО ТЕХНИКЕ БЕЗОПАСНОСТИ

- ⚠ Во время монтажа следует надеть перчатки во избежание прищемления и порезов.
- ⚠ Изделие разрешается использовать только в гигиенических целях: для принятия ванны и личной гигиены.
- ⚠ Кронштейн верхнего душа предназначен только для подсоединения верхнего душа. Запрещается подвешивать на него другие предметы!
- ⚠ Дети, а также взрослые с физическими, умственными и/или сенсорными недостатками должны пользоваться изделием только под присмотром. Запрещается пользоваться изделием в состоянии алкогольного или наркотического опьянения.
- ⚠ Не допускайте попадания струи воды из разбрызгивателя на чувствительные части тела (например, на глаза). Разбрызгиватель следует устанавливать на достаточном расстоянии от тела.
- ⚠ Изделие запрещается использовать в качестве рукоятки. Следует устанавливать специальную рукоятку.
- ⚠ донного клапа. Перед установкой смесителя необходимо регулировочными кранами выровнять авление холодной и горячей воды при помощи вентилей регулирующих подачу воды в квартиру.

УКАЗАНИЯ ПО МОНТАЖУ


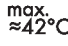



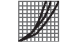





- / Перед монтажом следует проверить изделие на предмет повреждений при перевозке. После монтажа претензии о возмещении ущерба за повреждения при перевозке или повреждения поверхностей не принимаются.
- / Трубы и арматура должны быть установлены, промыты и проверены в соответствии с действующими нормами.
- / Необходимо соблюдать требования по монтажу, действующие в соответствующих странах.
- / Указанные в монтажной инструкции монтажные размеры идеальны для лиц ростом около 1800 мм. В случае необходимости монтажные размеры следует менять. При этом нужно учесть, что при изменившейся высоте монтажа меняется также и минимальная высота, а изменение установочных размеров нужно принять во внимание.
- / Во время монтажа изделия квалифицированным персоналом поверхность крепления должна быть ровной по всей области крепления (не допускайте выступающих стыков или перекоса облицовочной плитки); для монтажа изделия следует использовать подходящую стену достаточной прочности.
- / Необходимо установить предварительно смонтированный фильтрующий элемент, чтобы обеспечить нормальный поток для ручного душа и предотвратить попадание загрязнений из канализационной сети. Попадание загрязнений ухудшает работу и/или приводит к повреждению функциональных деталей ручного душа. Компания Hansgrohe не несет ответственности за ущерб, причиненный в результате несоблюдения этого требования
- / Изделие не предназначено для использования в паровой бане!
- / По мере необходимости лобзиком можно укоротить трубу между арматурой и верхним душем в нижней области.
- / При неполадках проточного нагревателя или значительных перепадах давления в подвод холодной воды следует установить дроссель, приобретаемый дополнительно (арт. № 97510000).

ТЕХНИЧЕСКИЕ ДАННЫЕ

Рабочее давление: не более 1 МПа
 Рекомендуемое рабочее давление: 0,1 - 0,5 МПа

Давление: 1,6 МПа
 (1 МПа = 10 bar = 145 PSI)
 Температура горячей воды: не более 60°C
 Размеры подключения: 150±12 мм
 Подключение G 1/2: холодная справа - горячая слева
 Термическая дезинфекция: 70°C/4 мин
 / укомплектован клапаном обратного тока воды
 / Изделие предназначено исключительно для питьевой воды!

ОПИСАНИЕ СИМВОЛОВ

-  Не применяйте силикон, содержащий уксусную кислоту.
-  **max. ≈42°C** SAFETY FUNCTION (см. стр. 37)
 С помощью функции Safety Function может быть задана максимальная температура воды, например 42°C.
-  ПОДГОНКА (см. стр. 37)
 После монтажа следует проверить температуру на выходе из термостата. Скорректируйте температуру воды, если она отличается от установленной на термостате.
-  ТЕХНИЧЕСКОЕ ОБСЛУЖИВАНИЕ (см. стр. 40)
 / Защита обратного тока должна регулярно проверяться (минимум один раз в год) по стандарту EN 806-5 или в соответствии с национальными или региональными нормативами
 / Для гарантии плавного изменения температуры и долгого срока службы необходимо периодически поворачивать ручку регулировки температуры из положение максимально горячей в положение максимально холодная вода.
-  РАЗМЕРЫ (см. стр. 35)
-  СХЕМА ПОТОКА (см. стр. 35)
-  КОМПЛЕКТ (см. стр. 42)
 XX = Цветная кодировка
 00 = Хром
 14 = Brushed Bronze
 25 = Brushed Gold-Optic
 30 = Polished Redgold
 31 = Brushed Redgold
 33 = Polished Black Chrome
 34 = Brushed Black Chrome
 67 = Matt Black
 70 = Matt White
 80 = Stainless Steel Optic
 82 = Brushed Nickel
 95 = Brushed Brass
 99 = Brushed Brass
- СПЕЦИАЛЬНЫЕ ПРИНАДЛЕЖНОСТИ (не включено в объем поставки!)
 Шайба для выравнивания с уровнем плитки #95239XX0 (см. стр. 42)
-  ОЧИСТКА (см. стр. 38)
-  ЭКСПЛУАТАЦИЯ (см. стр. 41)
-  ЗНАК ТЕХНИЧЕСКОГО КОНТРОЛЯ (см. стр. 41)

НЕИСПРАВНОСТЬ	ПРИЧИНА	УСТРАНЕНИЕ НЕИСПРАВНОСТИ
/ недостаточный давление (если устан напор воды)	/ Проблемы водоснабжения / Фильтр термозлемента загрязнен	/ Проверить авлен насос проверить работу насоса / Очистите грязеулавливающие сита перед термостатом и на регуляторе
	/ Фильтр душа загрязнен	/ Очистить фильтр
/ Подмес воды, в закрытом положении горячая вода стремится в подводку холодной воды или наоборот	/ Клапан обратного тока воды загрязнен или неисправен	/ Очистить кланан или заменить при необходимости
/ Температура смешанной воды не соответствует шкале	/ Термостат не настроен / Температура горячей воды слишком низкая	/ Настроить термостат / Поднять температуру горячей воды с 42 град.С до 60 град.С
/ Регулировка температура не производится	/ Регулятор засорен накипью	/ Замените регулятор
/ Проточный нагреватель не включается в режиме работы термостата	/ Грязеулавливающие сита загрязнены / Клапан обратного тока заедает / Дроссель не удален из ручного душа	/ Очистите/замените грязеулавливающие сита / Замените клапаны обратного течения / Извлеките дроссель из ручного душа

△ TURVALLISUUSOHJEET

- △ Asennuksessa on käytettävä käsinettä puristumien ja viiltojen aiheuttamien tapaturmien estämiseksi.
- △ Tuotetta saa käyttää ainoastaan kylpy-, hygienia- ja puhdistustarkoituksiin.
- △ Pääsuihkun varsi on tarkoitettu vain kannattamaan pääsuihkua. Sitä ei saa kuormittaa muilla esineillä!
- △ Lapset ja ruumiillisesti, henkisesti ja/tai aistillisesti rajoittuneet aikuiset eivät saa käyttää suihkujärjestelmää ilman valvontaa. Alkoholin tai huumeiden vaikutuksessa olevat henkilöt eivät saa käyttää suihkujärjestelmää.
- △ Suihkuveden kontaktia herkkien ruumiinosien (esim. silmien) kanssa on vältettävä. Suihkun ja vartalon välissä on oltava riittävä väli.
- △ Tuotetta ei saa käyttää kädensijana. On asennettava erillinen kädensija.
- △ Suuret paine-erot kylmä- ja kuumavesiliitäntöjen välillä on tasattava.

ASENNUSOHJEET

- / Ennen asennusta on tarkastettava tuotteen mahdolliset kuljetusvahingot. Asennuksen jälkeen kuljetus- ja pintavaurioita ei hyväksytä.
- / Putket ja hana on asennettava, huuhdeltava ja tarkastettava voimassa olevien standardien mukaisesti.
- / Jokaisessa maassa on noudatettava siellä päteviä asennusohjeita.
- / Asennusohjeessa annetut asennusmitat sopivat n. 180 cm:n pituiselle henkilölle, ja niitä on tarvittaessa muutettava. Tässä on otettava huomioon, että asennuskorkeuden muuttuessa muuttuu myös vähimmäiskorkeus, ja muutos on otettava huomioon liitäntöjen mitoissa.
- / Pätevän ammattihenkilöstön asentaessa tuotetta on otettava huomioon, että kiinnityspinnan on oltava koko kiinnitysalueelta tasainen (ei korkeita saumoja tai laattojen yhtymäkohtia), seinän rakenne soveltuu tuotteen asennukseen eikä siinä ole heikkoja kohtia.
- / Esiasennettua suodatintaruunaa on käytettävä, jotta käsisuihkun normaali läpivirtaus on taattu ja likahiukkasten huuhtoutuminen vesijohtoverkostosta estyy. Likahiukkaskertymät voivat aiheuttaa toimintahäiriöitä ja/tai vahingoittaa käsisuihkun toiminnallisia osia, Hansgrohe ei vastaa näin syntyvistä vaurioista.
- / Tuotetta ei ole tarkoitettu käytettäväksi yhdessä höyrykyllyn kanssa!
- / Tarvittaessa putken voi lyhentää hienolla sahalla hanan ja pääsuihkun välillä alaosasta.
- / Jos läpivirtauskuumentimet tai suuret paine-erot aiheuttavat ongelmia, kylmän veden syöttöön on asennettava lisävarusteena saatava kuristin (tuotenumero 97510000).

TEKNISET TIEDOT

Käyttöpaine:	maks. 1 MPa
Suosittelut käyttöpaine:	0,1 - 0,5 MPa
Koestuspaine:	1,6 MPa
	(1 MPa = 10 bar = 145 PSI)
Kuuman veden lämpötila:	maks. 60°C
Liitäntämitat:	150±12 mm
Liittimet G 1/2:	kylmä oikealla - kuuma vasemmalla
Lämpödesinfektio:	70°C/4 min
/ Estää itsestään paluuvirtauksen	
/ Tuote on suunniteltu käytettäväksi ainoastaan juomaveden kanssa!	

MERKIN KUVAUS



Älä käytä etikkahappopitoista silikonia!

SAFETY FUNCTION (katso sivu 37)

Safety Function:ista johtuen haluttu maksimilämpötila voidaan esiasettaa, esimerkiksi maks. 42°C.



SÄÄTÖ (katso sivu 37)

Asennuksen jälkeen termostaatin ulostulolämpötila on tarkastettava. Sääto on tarpeen, jos käyttöasteissa mitattu veden lämpötila eroaa termostaattiin säädetyistä lämpötilasta.



HUOLTO (katso sivu 40)

- / Vastaventtiilien toiminta on tarkastettava säännöllisesti paikallisten ja kansallisten määräysten mukaisesti (EN 806-5, vähintään kerran vuodessa).
- / Säätyksikön kevytkäyttöisyyden takaamiseksi, säädä säätyksikkö ajoittain täysin kylmälle ja täysin kuumalle.



MITAT (katso sivu 35)



VIRTAUSDIAGRAMMI (katso sivu 35)

VARAOSAT (katso sivu 42)

- XX = Värikoodaus
- 00 = Kromi
- 14 = Brushed Bronze
- 25 = Brushed Gold-Optic
- 30 = Polished Redgold
- 31 = Brushed Redgold
- 33 = Polished Black Chrome
- 34 = Brushed Black Chrome
- 67 = Matt Black
- 70 = Matt White
- 80 = Stainless Steel Optic
- 82 = Brushed Nickel
- 95 = Brushed Brass
- 99 = Brushed Brass

ERITYISVARUSTE (ei kuulu toimitukseen)

Laatansovituslevy #95239XX0 (katso sivu 72)



PUHDISTUS (katso sivu 38)



KÄYTTÖ (katso sivu 41)



KOESTUSMERKKI (katso sivu 41)

HÄIRIÖ	SYY	TOIMENPIDE
/ Vähän vettä	/ Syöttöpaine ei ole riittävä	/ Tarkasta putkiston paine
	/ Lämpötilan säätyksikön likasihti likaantunut	/ Puhdista termostaatin ja säätyksikön likasihdit
	/ Käsisuihkun sihtiiviste likaantunut	/ Puhdista suihkukahvan ja letkun välissä oleva sihtiiviste
/ Ristiinvirtaus, hanan ollessa kiinni lämmin vesi pääsee virtaamaan kylmänveden putkeen tai päinvastoin.	/ Suuntaisventtiili likaantunut/viollinen	/ Puhdista suuntaisventtiili, vaihda tarvittaessa
/ Veden ulostulolämpötila ei vastaa säädettyä lämpötilaa	/ Termostaattia ei ole säädetty	/ Säädä termostaatti
	/ Lämminveden lämpötila liian alhainen	/ Kohota lämminveden lämpötila arvoon välillä 42°C ja 60°C
/ Lämpötilan säätö ei ole mahdollista	/ lämpötilan säätyksikkö kalkkeutunut	/ Vaihda lämpötilan säätyksikkö
/ Läpimenokuumennin ei kytkeydy päälle termostaattikäytössä	/ Likasihdit likaantuneet	/ Puhdista/vaihda likasihdit
	/ Suuntaisventtiili juuttunut	/ Vaihda suuntaisventtiili
	/ Käsisuihkuksessa olevaa kuristinta ei ole poistettu	/ Poista kuristin käsisuihkusta



△ SÄKERHETSANVISNINGAR

- △ Handskar ska bäras under monteringsarbetet så att man kan undvika kläm- och skärskador.
- △ Produkten får bara användas till kroppshygien med bad och dusch.
- △ Armen som håller huvudduschen är bara konstruerad för detta; den får inte belastas med andra föremål!
- △ Barn samt vuxna med fysiska, psykiska eller sensoriska funktionshinder får inte använda produkten ensamma. Personer som är påverkade av alkohol- eller droger får inte använda produkten.
- △ Undvik att rikta duschstrålarna mot känsliga kroppsdelar (t. ex. ögonen). Det måste finnas ett tillräckligt stort avstånd mellan duschen och kroppen.
- △ Produkten får inte användas som handtag. Ett separat handtag måste monteras.
- △ Stora tryckskillnader mellan anslutningarna för varmt och kallt vatten måste utjämnas.

MONTERINGSANVISNINGAR

- / Det måste undersökas om produkten har transportskador innan den monteras. Efter monteringen accepteras inga transport- eller ytskiktsskador.
- / Ledningarna och blandaren måste monteras, spolas igenom och kontrolleras enligt de gällande normerna.
- / De installationsriktlinjer som gäller i länderna ska följas.
- / De monteringsmått som anges i monteringsanvisningen passar 1,80 m långa personer och måste eventuellt anpassas. Det är då viktigt att tänka på att den minsta höjden ändras när monteringshöjden blir en annan och att hänsyn måste tas till de ändrade anslutningsmått.
- / När kvalificerad fackpersonal monterar produkten är det viktigt att fästytan är plan över hela festsättningsområdet (inga fogar som sticker ut eller kakelförskjutning) och att väggstrukturen är lämplig för en montering av produkten och inte har några svaga punkter.
- / Den förmonterade filterinsatsen måste användas om normalflödet hos handduschen ska vara garanterat och för att undvika att smuts spolas in från ledningsnätet. Smuts som spolas in kan påverka funktionen och/eller leda till skador på funktionsdelar i handduschen. Hansgrohe fransäger sig allt ansvar för skador som kan härledas till detta.
- / Produkten är inte avsedd att användas tillsammans med ett ångbad!
- / Om det behövs kan röret mellan blandare och huvuddusch kortas i den nedre delen med en fintandad såg.
- / Om varmvattenberedaren förorsakar problem eller stora tryckskillnader måste en strypventil (tillval, artikelnummer 97510000) monteras i kallvatteninflödet.

TEKNISKA DATA

Driftstryck:	max. 1 MPa
Rek. driftstryck:	0,1 - 0,5 MPa
Tryck vid provtryckning:	1,6 MPa
	(1 MPa = 10 bar = 145 PSI)
Varmvattentemperatur:	max. 60°C
Anslutningsmått:	150±12 mm
Anslutningar G 1/2:	kallt höger - varmt vänster
Termisk desinfektion:	70°C/4 min

- / Självspärr mot återflöde
- / Produkten är enbart avsedd för dricksvatten!

STÖRNING

STÖRNING	ORSAK	ÅTGÄRD
/ För lite vatten	/ Vattentrycket är för lågt	/ Kontrollera ledningstryck
	/ Smutsfilter i styrenheten igensatt	/ Rengör smutsfiltren vid inloppen och på termosensorn
	/ Silfiltret i duschen smutsigt	/ Rengör silfiltret mellan slangen och termostaten
/ Korsflöde - varmt vatten pressas vid avstängd ermostat in i kallvatten-inloppet, och vice versa	/ Backventil är igensmutsad eller otät	/ Rengör backventil, byt ut om nödvändigt
/ Den faktiska vatten-temperaturen stämmer inte överens med den inställda	/ Termostaten ställdes inte in	/ Justera termostaten
	/ Varmvattentemperaturen är för låg	/ Höj varmvattentemperaturen till mellan 42°C och 60°C
/ Temperaturen kan ej ställas in	/ Termosensorn är igenkalkad	/ Byt termosensorn
/ Varmvattenberedare slår ej på vid användning av termostaten	/ Smutsfiltren är igensmutsade	/ Rengör/byt smutsfilter
	/ Backventil är defekt	/ Byt backventil
	/ Vattenbegränsare i handduschen har ej tagits bort	/ Ta bort vattenbegränsaren

SYMBOLFÖRKLARING



Använd inte silikon som innehåller ättiksyra!



SAFETY FUNCTION (se sidan 37)

Med hjälp av Safety Function kan du ställa in den önskade maximaltemperaturen till exempelvis 42°C och så förhindra skällningsrisk för barn.



JUSTERING (se sidan 37)

När monteringen är klar måste termostatens tömningstemperatur kontrolleras. En justering är nödvändig om den uppmätta temperaturen vid tappningsstället avviker från den som är inställd på termostaten.



SKÖTSEL (se sidan 40)

/ Backventilens funktion måste kontrolleras regelbundet enligt nationella eller regionala bestämmelser i enlighet med EN 806-5 (minst en gång per år).

/ För att garantera att termostaten ej kalkar igen, ska den regelbundet, en gång per vecka, konditioneras. Det sker genom att man några gånger snabbt slår om temperaturen från hett till kallt och tillbaka.



MÄTTEN (se sidan 35)

FLÖDESSHEMA (se sidan 35)



RESERVDELAR (se sidan 42)

XX = Färgkodning

00 = Krom

14 = Brushed Bronze

25 = Brushed Gold-Optic

30 = Polished Redgold

31 = Brushed Redgold

33 = Polished Black Chrome

34 = Brushed Black Chrome

67 = Matt Black

70 = Matt White

80 = Stainless Steel Optic

82 = Brushed Nickel

95 = Brushed Brass

99 = Brushed Brass

SPECIALTILLBEHÖR (medföljer ej leveransen)



Kakelutjämningsbricka #95239XX0 (se sidan 42)



RENGÖRING (se sidan 38)



HANTERING (se sidan 41)



TESTSIGILL (se sidan 41)



SAUGUMO TECHNIKOS NURODYMAI

- ⚠ Apsaugai nuo užspaudimo ir įsijovimo montavimo metu mūvėkite pirštines.
- ⚠ Gaminys turi būti naudojamas tik maudymuisi, kūno higienai ir švarai palaikyti.
- ⚠ Dušo laikiklis skirtas tik dušo galvutei laikyti, todėl neturi būti apkraunamas kitokiais daiktais!
- ⚠ Gaminį draudžiama naudoti vaikams, taip pat suaugusiems su fizine, dvasine negale ir (arba) sensorikos sutrikimais. Gaminį taip pat draudžiama naudoti asmenims, apsvaigusiems nuo alkoholio arba narkotikų.
- ⚠ Būtina vengti dušo vandens srovės kontakto su jautriomis kūno vietomis (pvz., akimis). Todėl būtina laikytis tinkamo atstumo nuo dušo.
- ⚠ Gaminys neturi būti naudojamas kaip rankena. Rankena montuojama atskirai.
- ⚠ Turi būti išlyginti šalto ir karšto slėgio nelygumai.

MONTAVIMO INSTRUKCIJA

- / Prieš montuojant būtina patikrinti, ar gaminys nebuvo pažeistas transportavimo metu. Sumontavus pretenzijos dėl transportavimo ir paviršiaus pažeidimų nepriimamos.
- / Vamzdžiai ir sujungimai turi būti montuojami, plaunami ir tikrinami pagal galiojančias normas.
- / Laikykites atitinkamoje šalyje galiojančių direktyvų dėl įrengimo.
- / Montavimo instrukcijoje nurodyti išmatavimai idealiai tinka 1800 mm ūgio žmonėms. Galima keisti aukštį, bet tuomet keičiasi minimalus rekomenduojamas patalpos aukštis ir turi būti atsižvelgta į vandens jungties matmenų pasikeitimą.
- / Atlikdami montavimo darbus, kvalifikuoti darbuotojai turi atkreipti dėmesį, kad pritvirtinimo plokštuma būtų lygi (be išsikišusių siūlių ar perkreiptų plytelių), sienų konstrukcija tiktų gaminiiui montuoti ir neturėtų jokių trūkumų.
- / Reikia naudoti sumontuotą filtro elementą, kad būtų užtikrintas norminis per rankinį dušą pratekantis srautas ir būtų išvengta teršalų, galinčių patekti iš vamzdžio. Patekę teršalai gali pakenkti veikimui ir/arba sugadinti veikiančias dalis. Už žalą, atsiradusią dėl šių priežasčių, bendrovė „Hansgrohe“ neatsako.
- / Gaminis netinkamas naudoti garo pirtyje!
- / Ypatingais atvejais vamzdelis tarp jungčių ir dušo galvutės apatinėje dalyje gali būti patrupintas plonu pjūkleliu.
- / Esant problemoms su momentiniu šildikliu ar slėgių skirtumu, privaloma instaliuoti papildomą vandens ribotuvą ant šalto vandens tiekimo jungties (užsakoma atskirai - Art.Nr.97510000)

TECHNINIAI DUOMENYS

Darbinis slėgis:	ne daugiau kaip 1 MPa
Rekomenduojamas slėgis:	0,1 - 0,5 MPa
Bandomasis slėgis:	1,6 MPa
	(1 MPa = 10 barų = 145 PSI)
Karšto vandens temperatūra:	ne daugiau kaip 60°C
Atstumas tarp centrų:	150±12 mm
Prijungimas G 1/2:	Šaltas vanduo dešinėje, karštas - kairėje
Terminis dezinfekavimas:	70°C/4 min
/ Su atbuliniu vožtuvu	
/ Produktas skirtas tik geriamajam vandeniui!	

SIMBOLIO APRAŠYMAS



Nenaudokite silikono, kurio sudėtyje yra acto rūgšties!



APSAUGOS FUNKCIJA (žr. psl. 37)

Safety funkcija karšto vandens temperatūra gali būti iš anksto ribota iki, pvz., ne aukštesnės kaip 42°C.



REGULIAVIMAS (žr. psl. 37)

Sumontavus, būtina patikrinti vandens, išeinančio iš termostato, temperatūrą. Pakoreguokite vandens temperatūrą, jei būtina.



TECHNINIS APTARNAVIMAS (žr. psl. 40)

/ Atbulinio vožtuvo apsauga privalo būti tikrinama reguliariai (mažiausiai kartą per metus) pagal EN 806-5 arba pagal galiojančias nacionalines arba regionines normas.

/ Tam, kad būtų garantuotas tolygus temperatūros reguliavimas ir ilgas naudojimasis, būtina periodiškai temperatūros rankenėlę pasukti į karščiausios ir šalčiausios temperatūros padėtį.



IŠMATAVIMAI (žr. psl. 35)



PRALAUDUMO DIAGRAMA (žr. psl. 35)



ATSARGINĖS DALYS (žr. psl. 42)

XX = Spalvos

00 = Chrom

14 = Brushed Bronze

25 = Brushed Gold-Optic

30 = Polished Redgold

31 = Brushed Redgold

33 = Polished Black Chrome

34 = Brushed Black Chrome

67 = Matt Black

70 = Matt White

80 = Stainless Steel Optic

82 = Brushed Nickel

95 = Brushed Brass

99 = Brushed Brass

SPECIALŪS PRIEDAI (nėra pridėdama)



Plytelių išlyginimo diskas #95239XX0 (žr. psl. 42)



VALYMAS (žr. psl. 38)



EKSPLOATACIJA (žr. psl. 41)



BANDYMO PAŽYMA (žr. psl. 41)

GEDIMAS

/ Per maža srovė

/ Kryžminis tekėjimas, uždarius maišytuvą, karštas vanduo papuola į šalto vandens vamzdį

/ Vandens temperatūra nesutampa su nustatyta temperatūra

/ Temperatūros reguliavimas neįmanomas

/ Momentinis pašildytojas neįsijungia, veikiant termostatui

PRIEŽASTIS

/ Slėgis nepakankamas

/ Užsikimšęs temperatūros regulatoriaus filtras

/ Dušo galvos filtras užsikimšęs

/ Atbulinis vožtuvas užsikimšęs/pažeistas

/ Termostatas nesureguliuotas

/ Per maža karšto vandens temperatūra

/ temperatūros regulatoriaus apkalkėjęs

/ Užsikimšęs filtras

/ Abulinis vožtuvas neveikia

/ Neišimtas ribotuvas iš dušo galvutės

PRIEMONĖ

/ Patikrinti vamzdžių spaudimą

/ Išvalyti termostato ir temperatūros regulatoriaus filtras

/ Išvalyti dušo galvos filtrą

/ Išvalyti arba pakeisti atbulinį vožtuvą

/ Reguluoti termostatą

/ Karšto vandens temperatūrą pakelti nuo 42 °C bis 60 °C

/ temperatūros regulatorių pakeisti

/ Išvalyti/pakeisti filtrą

/ Pakeisti atbulinį vožtuvą

/ Išimti ribotuvą iš dušo galvutės



⚠ SIGURNOSNE UPUTE

- ⚠ Prilikom montaže se radi sprječavanja prignječenja i posjekotina moraju nositi rukavice.
- ⚠ Proizvod se smije primjenjivati samo za kupanje, tuširanje i osobnu higijenu.
- ⚠ Nosač tuša iznad glave je dimenzioniran samo za držanje danog tuša i ne smije se opterećivati drugim predmetima!
- ⚠ Djeca, kao i tjelesno, mentalno i/ili senzorno hendikepirane odrasle osobe ne smiju se koristiti proizvodom bez nadzora. Osobe koje su pod utjecajem alkohola ili droga ne smiju se koristiti proizvodom.
- ⚠ Mora se izbjegavati kontakt mlaza iz tuša s osjetljivim dijelovima tijela (npr. očima). Tijelo korisnika mora biti dovoljno udaljeno od tuša.
- ⚠ Proizvod ne smije služiti za pridržavanje. U tu se svrhu mora postaviti zaseban rukohvat.
- ⚠ Velika razlika u pritisku između vruće i hladne vode mora biti izbalansirana.

UPUTE ZA MONTAŽU

- / Prije montaže mora se provjeriti je li proizvod oštećen prilikom transporta. Nakon ugradnje se ne priznaju nikakve reklamacije koje se odnose na površinska i transportna oštećenja.
- / Cijevi i armatura moraju biti postavljeni, isprani i testirani prema važećim normama.
- / Obvezno se moraju uvažiti propisi o instalacijama koji vrijede u dotičnoj zemlji.
- / Montažne dimenzije navedene u uputama za montažu idealne su za osobe visine oko 1800 mm te se prema potrebi moraju prilagoditi konkretnoj visini korisnika. Pritom valja uzeti u obzir da se u slučaju promjene montažne visine mijenja i minimalna visina kao i da se tada mora uvažiti i promjena priključnih dimenzija.
- / Kada proizvod montira kvalificirano stručno osoblje treba paziti da čitava površina na koju se učvršćuje bude ravna (bez istaknutih fuga ili krivljenja pločica), da je zidna konstrukcija primjerena montaži proizvoda te da nema slabih mjesta.
- / Mora se rabiti predmontirani filtarski umetak, kako bi se regulirao protok vode kroz ručni tuš i izbjeglo unošenje prljavštine iz vodovoda. Prljavština može dovesti do djelomičnog ili potpunog oštećenja dijelova ručnog tuša. Za eventualna oštećenja uzrokovana prljavštinom proizvođač Hansgrohe nije odgovoran.
- / Proizvod nije predviđen za primjenu u parnim kupaoionicama!
- / Cijev se u krajnjem slučaju između armature i tuša iznad glave može u donjem dijelu skratiti pilom sa sitnim zupcima.
- / Kod problema sa protočnim bojlerom ili kod velikih razlika u tlaku potrebno je u cijev za dotok hladne vode ugraditi specijalni ograničavač koji možemo isporučiti prema želji (oznaka proizvoda: 97510000)

TEHNIČKI PODATCI

Najveći dopušteni tlak:	tlak 1 MPa
Preporučeni tlak:	0,1 - 0,5 MPa
Probni tlak:	1,6 MPa
	(1 MPa = 10 bar = 145 PSI)
Temperatura vruće vode:	tlak 60°C
Razmak od sredine:	150±12 mm
Spojevi G 1/2:	hladna desno - topla lijevo
Termička dezinfekcija:	70°C / 4 min
/ Funkcije samo-čišćenja	
/ Proizvod je koncipiran isključivo za pitku vodu!	

OPIS SIMBOLA



Nemojte koristiti silikon koji sadrži octenu kiselinu!



SAFETY FUNKCIJA (pogledaj stranicu 37)

Zahvaljujući Safety funkciji može se podesiti željena maksimalna temperatura, npr. i 42°C



REGULACIJA (pogledaj stranicu 37)

Nakon instalacije treba ispitati izlaznu temperaturu termostata. Korekcija je neophodna, ako izmjerena temperatura na mjestu uzimanja odstupa od temperature koja je namještena na termostatu.



ODRŽAVANJE (pogledaj stranicu 40)

/ Ispravnost nepovratnog ventila mora se redovito provjeravati prema standardu EN 806-5 i u skladu sa važećim propisima (najmanje jednom godišnje).

/ Kako bi se olakšala prohodnost i produljio vijek trajanja regulacijske jedinice, potrebno je s vremena na vrijeme podesiti termostat iz položaja maksimalno tople u položaj maksimalno hladne vode.



MJERE (pogledaj stranicu 35)



DIJAGRAM PROTOKA (pogledaj stranicu 35)



REZERVNI DJELOVI (pogledaj stranicu 42)

XX = Boje

00 = Krom

14 = Brushed Bronze

25 = Brushed Gold-Optic

30 = Polished Redgold

31 = Brushed Redgold

33 = Polished Black Chrome

34 = Brushed Black Chrome

67 = Matt Black

70 = Matt White

80 = Stainless Steel Optic

82 = Brushed Nickel

95 = Brushed Brass

99 = Brushed Brass

POSEBNI PRIBOR (Nije sadržano u isporuci!)



Sustav za balansiranje protoka #95239XX0 (pogledaj stranicu 42)



ČIŠĆENJE (pogledaj stranicu 38)



UPOTREBA (pogledaj stranicu 41)



OZNAKA TESTIRANJA (pogledaj stranicu 41)

GREŠKA

/ Nedovoljno vode

UZROK

/ Prenizak pritisak vode

/ Očistite rešetkasti filter regulacijske jedinice

/ Filter tuša je prljav

/ Nepovratni ventil je prljav/neispravan

/ Križni tok vode, kod zatvorene armature vruća voda ulazi u cijev s hladnom vodom i obrnuto

/ Termostat nije podešen

/ Preniska temperatura tople vode

/ Reguliranje temperature nije moguće

/ Regulacijska jedinica začepljena je kamencem

/ Protočni bojler ne radi bez obzira na rad termostata

/ Filtri su prljavi

/ Nepovratni ventil se nije vratio u početni položaj

/ Limiter protoka u ručnom tušu nije odstranjen

OTKLANJANJE

/ Ispitajte tlak u cijevima

/ Očistite rešetkasti filter ispred termostata i na regulacijskoj jedinici

/ Očistite filter između tuša i crijeva

/ Očistite ili zamijenite nepovratni ventil

/ Podesite termostat

/ Povećajte temperaturu vruće vode na 42-60 °C

/ Zamijenite regulacijsku jedinicu

/ Očistite ili zamijenite filter

/ Zamijenite nepovratni ventil

/ Odstranite limiter protoka



⚠️ INSTRUCȚIUNI DE SIGURANȚĂ

- ⚠️ La montare utilizați mănuși pentru evitarea contuziunilor și tăierii mâinilor.
- ⚠️ Produsul poate fi utilizat doar pentru spălarea, menținerea igienei și curățarea corpului.
- ⚠️ Brațul parei de duș este destinat doar pentru a susține para, acesta nu poate fi prevăzut cu alte obiecte.
- ⚠️ Copiii și adulții cu dizabilități corporale, mintale și senzoriale nu pot utiliza sistemul de duș nesupravegheați. De asemenea este interzisă utilizarea sistemului de duș de către persoane, care se află sub influența alcoolului sau a drogurilor.
- ⚠️ Evitați contactul jetului de apă cu părțile de corp sensibile (de ex. ochii). Țineți dușul la o distanță corespunzătoare de corp.
- ⚠️ Nu este permisă utilizarea produsului pe post de mâner. este nevoie de montarea unui mâner corespunzător.
- ⚠️ Diferențele de presiune mari între alimentarea cu apă rece și apă caldă trebuie echilibrate.

INSTRUCȚIUNI DE MONTARE

- / Înainte de instalare verificați, dacă produsul prezintă deteriorări de transport. După instalare garanția nu acoperă deteriorările de transport și cele de suprafață.
- / Conductele și bateriile trebuie montate, spălate și verificate conform normelor în vigoare.
- / Respectați reglementările referitoare la instalare valabile în țara respectivă.
- / Dimensiunile de montare din instrucțiunile de montare sunt ideale pentru persoane cu o înălțime de cca. 1800 mm și trebuie modificate dacă este cazul. Aici trebuie să țineți cont de modificarea înălțimii de montare, deoarece în acest caz se va modifica și înălțimea minimă de montare și astfel trebuie modificate toate dimensiunile de racordare.
- / La montarea produsului de către un personal calificat se va avea grijă ca suprafața de fixare să fie plană pe toată aria de fixare (fără proeminențe ale rosturilor sau îmbinări între plăcile de faianță) și ca structura peretelui să fie corespunzătoare pentru fixarea produsului, să nu prezinte locuri cu rezistență redusă.
- / Cartușul de filtru premontat se va utiliza pentru asigurarea debitului normal al telefonului de duș și pentru evitarea penetrării impurităților din rețeaua de apă. Aceste impurități pot afecta funcționarea dușului și/sau pot cauza deteriorarea elementelor funcționale ale telefonului de duș, firma Hansgrohe nu-și asumă răspunderea pentru daunele cauzate de aceste impurități
- / Produsul nu este prevăzut pentru a fi folosit în combinație cu o baie de abur!
- / În caz de nevoie puteți prescurta țeava dintre armătură și para de duș pe porțiunea inferioară cu un ferăstrău mic.
- / În cazul problemelor cu boilerul instant sau dacă apar mari diferențe de presiune instalați un reductor disponibil opțional (nr. produs 97510000) pe racordul de apă rece.

DATE TEHNICE

Presiune de funcționare:	max. 1 MPa
Presiune de funcționare recomandată:	0,1 - 0,5 MPa
Presiune de verificare:	1,6 MPa
	(1 MPa = 10 bar = 145 PSI)
Temperatura apei calde:	max. 60°C
Interax racorduri:	150±12 mm
Racorduri G 1/2:	rece - dreapta/cald - stânga
Dezinfecție termică:	70°C/4 min
/ Asigurat contra scurgere înapoi	
/ Produsul este destinat exclusiv pentru apă potabilă.	

DERANJAMENT

/ Prea puțină apă

/ Curgere încușiată, apa caldă intră în conducta de apă rece sau invers, când bateria este închisă.

/ Temperatura apei la ieșire nu corespunde cu temperatura reglată.

/ Temperatura nu poate fi reglată.

/ Boilerul instant nu funcționează cu termostat.

CAUZA

/ Presiune de alimentare insuficientă.

/ Murdărie în sita de impurități a unității de reglare.

/ S-a murdărit garnitura de sită a capătului de duș.

/ S-a murdărit/s-a defectat supapa antiretur.

/ Termostatul nu a fost reglat.

/ Temperatura apei calde este prea mică

/ Depuneri de calcar pe unitatea de reglare.

/ Sitele de impurități murdare.

/ S-a blocat supapa antiretur.

/ Reductorul nu a fost demontat din dușul de mână.

MĂSURI DE REMEDIERE

/ Verificați presiunea din conducte.

/ Curățați sitele de impurități la intrarea termostatului și în unitatea de reglare.

/ Curățați garnitura sită dintre capătul duș și furtun.

/ Curățați sau schimbați supapa antiretur dacă este cazul.

/ Reglați termostatul.

/ Ridicați temperatura apei calde la o temperatură între 42 °C și 60 °C.

/ Schimbați unitatea de reglare.

/ Curățați/schimbați sitele de impurități.

/ Schimbați supapa antiretur.

/ Îndepărtați reductorul din dușul de mână.

DESCRIEREA SIMBOLURILOR



Nu utilizați silicon cu conținut de acid acetic!

FUNCȚIA DE SIGURANȚĂ (vezi pag. 37)

Datorită funcției de siguranță puteți prera temperatura maximă, de ex. 42°C.



REGLARE (vezi pag. 37)

După montare verificați temperatura de ieșire la termostat. În cazul în care există o diferență între temperatura măsurată la golire și temperatura reglată la termostat trebuie efectuată o corecție.



ÎNTREȚINERE (vezi pag. 40)

/ Supapele antiretur trebuie verificate regulat conform EN 806-5 și standardele naționale sau regionale (cel puțin o dată pe an).

/ Pentru garantarea mișcării ușoare a unității de reglare, vă recomandăm să setați termostatul pe pozițiile limită cald și rece.



DIMENSIUNI (vezi pag. 35)

DIAGRAMA DE DEBIT (vezi pag. 35)



PIESE DE SCHIMB (vezi pag. 42)

XX = Coduri de culori

00 = Crom

14 = Brushed Bronze

25 = Brushed Gold-Optic

30 = Polished Redgold

31 = Brushed Redgold

33 = Polished Black Chrome

34 = Brushed Black Chrome

67 = Matt Black

70 = Matt White

80 = Stainless Steel Optic

82 = Brushed Nickel

95 = Brushed Brass

99 = Brushed Brass

ACCESORII OPȚIONALE (nu este inclus în setul livrat)

Șaibă de reglare a debitului #95239XX0 (vezi pag. 42)



CURĂȚARE (vezi pag. 38)



UTILIZARE (vezi pag. 41)



CERTIFICAT DE TESTARE (vezi pag. 41)



ΔΥΠΟΔΕΙΞΕΙΣ ΑΣΦΑΛΕΙΑΣ

- Δ Για να αποφύγετε τραυματισμούς κατά τη συναρμολόγηση πρέπει να φοράτε γάντια.
- Δ Το προϊόν επιτρέπεται να χρησιμοποιείται μόνο σαν μέσο λουτρού, υγιεινής και καθαρισμού του σώματος.
- Δ Ο βραχίονας του ντους κεφαλιού έχει μελετηθεί μόνο για να κρατά το ντους κεφαλιού, δεν επιτρέπεται να φορτίζεται με άλλα αντικείμενα!
- Δ Παιδιά ή ενήλικες με μειωμένες σωματικές, διανοητικές και/ή αισθητήριες ανεπάρκειες δεν επιτρέπεται να χρησιμοποιούν το προϊόν χωρίς επίτηρηση. Άτομα υπό την επίρροια οινοπνεύματος ή ναρκωτικών δεν επιτρέπεται να χρησιμοποιούν σε καμία περίπτωση το προϊόν.
- Δ Η επαφή δέσμης νερού του ντους με ευαίσθητες περιοχές του σώματος (π.χ. μάτια) πρέπει να αποφεύγεται. Διατηρείτε επαρκή απόσταση ανάμεσα στο ντους και το σώμα.
- Δ Το προϊόν δεν επιτρέπεται να χρησιμοποιείται σαν λαβή στήριξης. Για τον σκοπό αυτό πρέπει να τοποθετηθεί ξεχωριστή λαβή στήριξης.
- Δ Οι διαφορές της πίεσης μεταξύ της σύνδεσης κρύου και ζεστού νερού θα πρέπει να αντισταθμίζονται.

ΟΔΗΓΙΕΣ ΣΥΝΑΡΜΟΛΟΓΗΣΗΣ

- / Πριν τη συναρμολόγηση πρέπει να εξεταστεί το προϊόν για ζημιές μεταφοράς. Μετά την εγκατάσταση δεν αναγνωρίζονται ζημιές από τη μεταφορά ή επιφανειακές ζημιές.
- / Οι σωλήνες και η μπαταρία πρέπει να τοποθετηθούν σύμφωνα με τα ισχύοντα πρότυπα, να τεθούν υπό πίεση και να δοκιμαστούν.
- / Θα πρέπει να τηρούνται οι οδηγίες εγκατάστασης που ισχύουν σε κάθε κράτος.
- / Οι διαστάσεις που αναφέρονται στις οδηγίες συναρμολόγησης είναι ιδανικές για άτομα με ύψος περ. 1800 mm και πρέπει, εάν χρειαστεί, να προσαρμοστούν. Στη φάση αυτή προσέξτε ότι με την αλλαγή του ύψους συναρμολόγησης τροποποιείται και το απαιτούμενο ελάχιστο ύψος, οπότε θα προκύψει αλλαγή και στις διαστάσεις σύνδεσης.
- / Κατά τη συναρμολόγηση του προϊόντος από ειδικό προσωπικό θα πρέπει να ελέγχεται με ιδιαίτερη προσοχή η επιφάνεια στερέωσης, αν είναι επίπεδη σε όλη της την επιφάνεια (δεν πρέπει να εξέχουν αρμοί ή πλακάκια), αν η υποδομή του τοίχου είναι κατάλληλη για τη στερέωση του προϊόντος και αν παρουσιάζει ασθενή σημεία.
- / Το τοποθετημένο στοιχείο φίλτρου πρέπει να χρησιμοποιηθεί, για να διασφαλιστεί η αναγκαία ροή νερού του τηλεφώνου του ντους και να αποφευχθεί η εκροή ακαθαρσιών από το δίκτυο παροχής ύδατος. Η εκροή ακαθαρσιών μπορεί να επηρεάσει τη λειτουργία και/ή να προκαλέσει ζημιές σε λειτουργικά μέρη του τηλεφώνου του ντους, για τις οποίες η Hansgrohe δεν ευθύνεται.
- / Το προϊόν δεν είναι κατάλληλο για χρήση σε ατμόλουτρο!
- / Αν χρειαστεί μπορεί να κοπεί και να κοντύνει ο σωλήνας ανάμεσα στη μπαταρία και την κεφαλή ντους, στο κάτω μέρος, με ένα λεπτό πριόνι.
- / Εάν παρουσιαστούν προβλήματα στον ταχυθερμοσίφωνα ή μεγάλες διαφορές πίεσης, θα πρέπει να τοποθετηθεί ένα προαιρετικό στραγγαλιστικό πηνίο (αρ. είδους 97510000) στην κυκλοφορία του κρύου νερού.

ΤΕΧΝΙΚΑ ΧΑΡΑΚΤΗΡΙΣΤΙΚΑ

Λειτουργία πίεσης:

Συνιστώμενη λειτουργία πίεσης:

Πίεση ελέγχου:

Θερμοκρασία ζεστού νερού:

Διαστάσεις σύνδεσης:

έως 1 MPa

0,1 - 0,5 MPa

1,6 MPa

(1 MPa = 10 bar = 145 PSI)

έως 60°C

150±12 mm

Συνδέσεις G 1/2:

Θερμική απολύμανση:

/ Περιλαμβάνει βαλβίδα αντεπιστροφής.

/ Το προϊόν έχει σχεδιαστεί αποκλειστικά για πόσιμο νερό!

κρύο δεξιά - ζεστό αριστερά

70°C / 4 min

ΠΕΡΙΓΡΑΦΗ ΣΥΜΒΟΛΩΝ



Μην χρησιμοποιείτε σιλικόνη που περιέχει οξικό οξύ!

SAFETY FUNCTION (βλ. Σελίδα 37)

Χάρη στη λειτουργία ασφαλείας Safety Function, είναι δυνατή η προρρύθμιση της επιθυμητής μέγιστης θερμοκρασίας (π.χ. 42°C).



ΡΥΘΜΙΣΗ (βλ. Σελίδα 37)

Αφότου πραγματοποιηθεί η συναρμολόγηση, θα πρέπει να ελεγχθεί η θερμοκρασία του στομίου εκροής του θερμοστάτη. Μία διόρθωση είναι απαραίτητη όταν η μετρούμενη στο σημείο λήψης θερμοκρασία αποκλίνει από τη ρυθμισμένη στο θερμοστάτη θερμοκρασία.



ΣΥΝΤΗΡΗΣΗ (βλ. Σελίδα 40)

- / Οι βαλβίδες αντεπιστροφής πρέπει να ελέγχονται τακτικά ως προς τη λειτουργία τους, σύμφωνα με το πρότυπο EN 806-5, σε σχέση με τους ισχύοντες εθνικούς ή τοπικούς κανόνες (το ελάχιστο μια φορά το χρόνο).
- / Για να διασφαλίσετε την καλή λειτουργία της μονάδας ρύθμισης, θα πρέπει να ρυθμίσετε το θερμοστάτη από καιρού εις καιρόν σε εντελώς ζεστό ή εντελώς κρύο.



ΔΙΑΣΤΑΣΕΙΣ (βλ. Σελίδα 35)



ΔΙΑΓΡΑΜΜΑ ΡΟΗΣ (βλ. Σελίδα 35)

ΑΝΤΑΛΛΑΚΤΙΚΑ (βλ. Σελίδα 42)

XX = Χρώματα

00 = Επιχρωμιωμένο

14 = Brushed Bronze

25 = Brushed Gold-Optic

30 = Polished Redgold

31 = Brushed Redgold

33 = Polished Black Chrome

34 = Brushed Black Chrome

67 = Matt Black

70 = Matt White

80 = Stainless Steel Optic

82 = Brushed Nickel

95 = Brushed Brass

99 = Brushed Brass

ΕΙΔΙΚΑ ΑΞΕΣΟΥΑΡ (δεν περιλαμβάνεται στον παραδοτέο εξοπλισμό)



Δίσκος αντιστάθμισης πλακιδίων #95239XX0 (βλ. Σελίδα 42)



ΚΑΘΑΡΙΣΜΟΣ (βλ. Σελίδα 38)



ΧΕΙΡΙΣΜΟΣ (βλ. Σελίδα 41)



ΣΗΜΑ ΕΛΕΓΧΟΥ (βλ. Σελίδα 41)

ΒΛΑΒΗ	ΑΙΤΙΑ	ΔΙΟΡΘΩΣΗ
/ Ανεπαρκές νερό	/ Η πίεση παροχής δεν είναι επαρκής	/ Ελέγξτε την πίεση των αγωγών αποχέτευσης/ύδρευσης
	/ Βρώμικο φίλτρο συλλογής ακαθαρσιών της μονάδας ρύθμισης	/ Καθαρίστε το φίλτρο συλλογής ακαθαρσιών προ του θερμοστάτη και επάνω στη μονάδα ρύθμισης
	/ Βρώμικη στεγανοποιητική σήτα του καταιονιστήρα	/ Καθαρίστε και, εάν χρειαστεί, αλλάξτε τη στεγανοποιητική σήτα μεταξύ καταιονιστήρα και σπιράλ
/ Η σταυροειδής ροή και το ζεστό νερό ρυθμίζονται με κλειστή βάνα στον αγωγό κρύου νερού, πατώντας τη βάνα ή αντίστροφα	/ Βρώμικη/ελαττωματική βαλβίδα αντεπιστροφής	/ Καθαρίστε και, εάν χρειαστεί, αλλάξτε τη βαλβίδα αντεπιστροφής
/ Η θερμοκρασία εκροής δεν συμφωνεί με τη ρυθμισμένη θερμοκρασία	/ Ο θερμοστάτης δεν έχει ρυθμιστεί	/ Ρυθμίστε το θερμοστάτη
	/ Χαμηλή θερμοκρασία ζεστού νερού	/ Αυξήστε τη θερμοκρασία του ζεστού νερού μεταξύ των 42°C και των 60°C
/ Δεν είναι δυνατή η ρύθμιση της θερμοκρασίας	/ Άλατα στη μονάδα ρύθμισης	/ Αλλάξτε τη μονάδα ρύθμισης
/ Ο ταχυθερμοσίφοντας δεν ενεργοποιείται σε ταυτόχρονη λειτουργία του θερμοστάτη	/ Τα φίλτρα συλλογής ακαθαρσιών είναι λερωμένο	/ Καθαρίστε/αλλάξτε το φίλτρο συλλογής ακαθαρσιών
	/ Η βαλβίδα αντεπιστροφής δεν γυρίζει πίσω.	/ Αλλάξτε τη βαλβίδα αντεπιστροφής
	/ Το στραγγαλιστικό πηνίο δεν έχει αποσυναρμολογηθεί από τον καταιονιστήρα χειρός	/ Καθαρίστε το στραγγαλιστικό πηνίο από τον καταιονιστήρα χειρός

ΣΥΝΑΡΜΟΛΟΓΗΣΗ (βλ. Σελίδα 36)



⚠ VARNOSTNA OPOZORILA

- ⚠ Pri montaži je treba nositi rokavice, da se preprečijo poškodbe zaradi zmečkanja ali urezov.
- ⚠ Ta izdelek se sme uporabljati le z namenom umivanja, vzdrževanja higiene in telesne nege.
- ⚠ Nosilna roka naglavne prhe je konstruirana le za nošenje prhe in je ne smete obremeniti z drugimi predmeti!
- ⚠ Otroci kot tudi odrasle osebe z omejenimi telesnimi, duševnimi in/ali senzoričnimi sposobnostmi ne smejo nenadzorovano uporabljati tega izdelka. Osebe, ki so pod vplivom alkohola ali drog, tega izdelka ne smejo uporabljati.
- ⚠ Izogibati se je treba stiku prhalnega curka z občutljivimi deli telesa (npr. očmi). Med telesom in prho mora biti vedno zadosten razmik.
- ⚠ Proizvoda ne smete uporabljati kot držalnega ročaja. V ta namen je treba montirati poseben ročaj.
- ⚠ Velike razlike v tlaku med priključkom za mrzlo in priključkom za toplo vodo je potrebno izravnati.

NAVODILA ZA MONTAŽO

- / Pred montažo je treba izdelek preveriti glede morebitnih transportnih poškodb. Po vgradnji transportne ali površinske poškodbe ne bodo več priznane.
- / Cevi in armaturo je treba montirati, izprati in preveriti po veljavnih standardih.
- / Upoštevati je treba pravilnike o inštalacijah, ki veljajo v posamezni državi.
- / V navodilu za montažo navedene mere so idealne za osebe, visoke pribl. 1800 mm, in jih je treba po potrebi prilagoditi. Pri tem morate paziti na to, da se pri spremenjeni montažni višini spremeni tudi minimalna višina in je treba upoštevati spremembo priključnih mer.
- / Pri montaži tega proizvoda s strani kvalificiranega strokovnega osebja je treba paziti na to, da je pritrilna ploskev na celotni površini za pritrnitev gladka (brez izstopajočih fug ali zasekov ploščic), da je struktura stene primerna za montažo proizvoda in ne kaže šibkih mest.
- / Za zagotovitev standardiziranega pretoka ročne prhe in za preprečevanje vtoka umazanije iz vodovodnega omrežja se mora uporabiti predmontiran filtrski vložek. Vtok umazanije lahko poslabša delovanje ročne prhe in/ali pripelje do poškodovanja njenih funkcionalnih delov. Za tako nastalo škodo podjetje Hansgrohe ne odgovarja.
- / Proizvod ni predviden za uporabo v povezavi s parno kopeljo!
- / V sili se lahko cev med armaturo in prho v spodnjem delu skrajša z drobno žago.
- / Če prihaja do problemov s pretočnim grelnikom ali velikih razlik v tlaku, je v dotok mrzle vode potrebno vstaviti omejevalnik, ki ga naročite posebej (številka artikla 97510000).

TEHNIČNI PODATKI

Delovni tlak:	maks. 1 MPa
Priporočeni delovni tlak:	0,1 - 0,5 MPa
Preskusni tlak:	1,6 MPa
	(1 MPa = 10 bar = 145 PSI)
Temperatura tople vode:	maks. 60°C
Razdalja od sredine:	150±12 mm
Priključki G 1/2:	mrzla desno - topla levo
Termična dezinfekcija:	70°C/4 min
/ Zaščita proti povratnemu toku	
/ Proizvod je zasnovan izključno za sanitarno vodo!	

OPIS SIMBOLA



Ne smete uporabiti silikona, ki vsebuje osetno kislino!

VARNOSTNA FUNKCIJA (glejte stran 37)

Varnostna funkcija omogoča, da vnaprej nastavimo najvišjo želeno temperaturo npr. 42°C.



JUSTIRANJE (glejte stran 37)

Po opravljeni montaži je treba preveriti iztočno temperaturo na termostatu. Če na odvzemnem mestu izmerjena temperatura odstopa od temperature, nastavljene na termostatu, je potreben popravek.



VZDRŽEVANJE (glejte stran 40)

/ Delovanje protipovratnega ventila je potrebno v skladu z EN 806-5 in skladno z državnimi in regionalnimi določili redno testirati (najmanj enkrat letno).

/ Da bi zagotovili gladko delovanje enote za uravnavanje, je potrebno termostat občasno nastaviti popolnoma na toplo in popolnoma na mrzlo.

MERE (glejte stran 35)

DIAGRAM PRETOKA (glejte stran 35)



REZERVNI DELI (glejte stran 42)

XX = Barve
00 = Krom
14 = Brushed Bronze
25 = Brushed Gold-Optic
30 = Polished Redgold
31 = Brushed Redgold
33 = Polished Black Chrome
34 = Brushed Black Chrome
67 = Matt Black
70 = Matt White
80 = Stainless Steel Optic
82 = Brushed Nickel
95 = Brushed Brass
99 = Brushed Brass

POSEBEN PRIBOR (Ni vključeno)



Izravnalna podložka za ploščice #95239XX0 (glejte stran 42)



ČIŠČENJE (glejte stran 38)



UPRAVLJANJE (glejte stran 41)



PRESKUSNI ZNAK (glejte stran 41)

NAPAKA

/ Malo vode

VZROK

/ Ne zadosten oskrbovalni tlak

/ Filter enote za uravnavanje je umazan

/ Filtrirna mrežica prhe je umazana

/ Protipovratni ventil je umazan/pokvarjen

/ Križni tok, toplo vodo ob zaprti armaturi potiska v cevi mrzle vode ali obratno

/ Temperatura vode pri izlivu ne ustreza temperaturi, ki ste jo nastavili.

/ Uravnavanje temperature ni mogoče

/ Pretočni grelnik se ob uporabi termostata ne vklopi

/ Termostat ni bil justiran

/ Prenizka temperatura tople vode

/ Enota za uravnavanje je poapnena

/ Filtri so umazani

/ Protipovratni ventil je obtičal

/ Omejevalnik pretoka ni odstranjen iz ročne prhe

POMOČ

/ Preverite tlak v ceveh

/ Očistite filtre pred termostatom in na enoti za uravnavanje

/ Očistite filtrirno mrežico med prho in gibko cevjo

/ Očistite oz. po potrebi zamenjajte protipovratni ventil

/ Justirajte termostat

/ Povišajte temperaturo tople vode na 42 °C do 60 °C

/ Zamenjajte enoto za uravnavanje

/ Očistite/zamenjajte filtre

/ Zamenjajte protipovratni ventil

/ Odstranite omejevalnik pretoka iz ročne prhe



OHUTUSJUHISED

- △ Kandke paigaldamisel muljumis- ja löikevigastuste vältimiseks kindaid.
- △ Toodet tohib kasutada ainult pesemis-, hügieeni- ja kehapihustamisesmärkidel.
- △ Dušipea hoidik on mõeldud ainult dušipea hoidmiseks ja seda ei tohi muude esemetega koormata!
- △ Lapsed, samuti kehaliste, vaimsete või tajupiirangutega täiskasvanud ei tohi dušisüsteemi järelevalveta kasutada. Alkoholi või narkootikumide mõju all olevad isikud ei tohi dušisüsteemi kasutada.
- △ Duši veejoad ei tohi kokku puutuda tundlike kehaosadega (nt silmad). Jätke duši ja keha vahele piisav vahe.
- △ Toodet ei tohi kasutada käepidemena. Paigaldage eraldi käepide.
- △ Kui külma ja kuumu vee ühenduste surve on väga erinev, tuleb need tasakaalustada.

PAIGALDAMISJUHISED

- / Enne paigaldamist tuleb toodet kontrollida transpordikahjustuste osas. Pärast paigaldamist ei tunnustata enam transpordi- või pinnakahjustuste kaebuseid.
- / Voolikute ja segisti paigaldamisel, loputamisel ja kontrollimisel tuleb lähtuda kehtivatest normatiividest.
- / Vastavas riigis kehtivaid paigalduseeskirju tuleb järgida.
- / Paigaldusjuhendis esitatud paigaldusmõõdud on ideaalsed u. 1800 mm pikkustele inimestele ning vajadusel tuleb neid kohandada. Seejuures tuleb silmas pidades, et muutunud paigalduskõrguse korral muutub ka minimaalne kõrgus ning tuleb arvestada, et erinevad on ka ühendusmõõdud.
- / Tootte paigaldamisel kvalifitseeritud spetsialistide poolt tuleb jälgida, et kinnituspind oleks kogu ulatuses ühtlaselt tasane (mitte ühtki üleseisvat vuuki või kaldus kahelkivi), seina ülesehitus toote paigaldamiseks sobiv ja ilma nõrkade kohtadeta.
- / Käsiduši normaalse läbivoolu tagamiseks ja torustikust pärit mustuse vältimiseks tuleb kasutada eelmonteeritud filtrit. Mustus võib talitlust halvendada ja/või tekitada käsiduši talitlusosadel kahjustusi, mille korral Hansgrohe ei vastuta.
- / Toode ei sobi kasutamiseks aurusaunas!
- / Vajadusel saab segisti ja dušipea vahelise toru alumist osa lühendada peeneteralise saega.
- / Kui esineb probleeme veekuumutiga või on tegemist suurte surveerinevustega, tuleb külma vee etteandele paigaldada eritellimusel saadaolev veepiiraja - (art nr 97510000).

TEHNILISED ANDMED

Töörõhk	maks. 1 MPa
Soovitatav töörõhk:	0,1 - 0,5 MPa
Kontrollsurve:	1,6 MPa (1 MPa = 10 baari = 145 PSI)
Kuumu vee temperatuur:	maks. 60°C
distsants keskelt:	150±12 mm
ühendused G 1/2:	külm paremal, kuum vasakul
Termiline desinfektsioon:	70°C/4 min

/ Tagasivoolklapp

/ Toode on ette nähtud eranditult joogivee jaoks!

SÜMBOLITE KIRJELDUS



Ärge kasutage äädikhapet sisaldavat silikooni!

TURVAFUNKTSIOON (vt lk 37)

Tänu ohutusfunktsioonile on võimalik soovitud maksimaaltemperatuuri eelnevalt sisestada (nt maks. 42 °C).



REGULEERIMINE (vt lk 37)

Paigaldamise järel tuleb kontrollida termostaadi väljundtemperatuuri. Kui väljavoolu kohas mõõdetud temperatuur erineb termostaadiga sisestatust, tuleb seda reguleerida.



HOOLDUS (vt lk 40)

- / Tagasilöögiklappide toimimist tuleb kooskõlas riiklike ja regionaalsete määrustega regulaarselt kontrollida vastavalt standardile EN 806-5 (vähemalt kord aastas).
- / Termostaadi hea toimimise tagamiseks on tarvis termostaat keerata aeg-ajalt päris kuumu ja päris külma peale.



MÕÕTUDE (vt lk 35)

LÄBIVOOLUDIAGRAMM (vt lk 35)



VARUOSAD (vt lk 42)

- XX = Värvid
- 00 = Kroom
- 14 = Brushed Bronze
- 25 = Brushed Gold-Optic
- 30 = Polished Redgold
- 31 = Brushed Redgold
- 33 = Polished Black Chrome
- 34 = Brushed Black Chrome
- 67 = Matt Black
- 70 = Matt White
- 80 = Stainless Steel Optic
- 82 = Brushed Nickel
- 95 = Brushed Brass
- 99 = Brushed Brass

SPETSIAALNE LISAVARUSTUS (ei sisaldu komplektis)



vaheelement keraamiliste plaatide tasakaalustamiseks #95239XX0 (vt lk 42)



PUHASTAMINE (vt lk 38)



KASUTAMINE (vt lk 41)



KONTROLLSERTIFIKAAT (vt lk 41)

RIKE

RIKE	PÕHJUS	LAHENDUS
/ Vähe vett	/ Surve ebapiisav	/ Kontrollige vee survet torudes (kui pump on installeeritud, kontrollige kas pump töötab)
	/ Regulaatori filter on määrdunud	/ Puhastage termostaadi ees ja regulaatori peal olevad filtrid
	/ Duši söelühend must	/ Puhastage duši ja vooliku vaheline söelühend
/ Ristvool, soe vesi surutakse suletud segisti korral külmaveetoru või vastupidi, kui segisti on suletud	/ Tagasilöögiklapp määrdunud/katki	/ Tagasilöögiklapp puhastada ja vajadusel välja vahetada
/ Väljavoolava vee temperatuur ei vasta seatud temperatuurile	/ Termostaati pole reguleeritud	/ Reguleerige termostaati
	/ Sooja vee temperatuur liiga madal	/ Tõstke sooja vee temperatuuri 42 °C kuni 60 °C
/ Termoregulatsioon pole võimalik	/ Termostaat tööelement on lubjastunud	/ Vahetage termostaat tööelement
/ Avatud süsteemi boiler ei hakka termostaadiga tööle	/ Filtrid määrdunud	/ Puhastage/vahetage filter
	/ Tagasilöögiklapp on kinni	/ Tagasilöögiklapp välja vahetada
	/ Veehulga piirajat ei ole ära võetud	/ Eemaldage veehulga piiraja



△ DROŠĪBAS NORĀDES

- △ Montāžas laikā, lai izvairītos no saspiedumiem un iegriezumiem, nepieciešams nēsāt cimdus.
- △ Šo produktu drīkst izmantot tikai, lai mazgātos, higiēnai un ķermeņa tīrīšanai.
- △ Galvas dušas statīvs paredzēts vienīgi galvas dušas atbalstīšanai, to nedrīkst noslogot ar citiem priekšmetiem!
- △ Bērni, kā arī pieaugušie ar fiziskiem, garīgiem un/vai sensoriskiem ierobežojumiem nedrīkst lietot šo produktu bez uzraudzības. Personas, kas atrodas alkohola vai narkotisko vielu iespaidā, nedrīkst lietot šo dušas sistēmu.
- △ Nepieciešams izvairīties no dušas strūkles tieša kontakta ar jutīgām ķermeņa daļām (piem., acīm). Nepieciešams ievērot pietiekošu attālumu starp dušu un ķermeni.
- △ Šo produktu nedrīkst izmantot kā roku balstu. Nepieciešams uzmontēt atsevišķu roku balstu.
- △ Jāizlīdzina spiediena atšķirības starp aukstā un karstā ūdens pievadiem.

NORĀDĪJUMI MONTĀŽAI

- / Pirms montāžas nepieciešams pārbaudīt, vai produktam transportēšanas laikā nav radušies bojājumi. Pēc iebūvēšanas bojājumi, kas radušies transportēšanas laikā, vai virsmas bojājumi netiek atzīti.
- / Caurulvadi un maisītājs ir jāuzstāda, jāizskalo un jāpārbauda saskaņā ar spēkā esošajiem standartiem.
- / Jāievēro attiecīgās valstīs spēkā esošās montāžas prasības.
- / Montāžas instrukcijās dotie montāžas izmēri ir ideāli piemēroti personām, kuru augums ir apm. 1800 mm. Nepieciešamības gadījumā šie izmēri ir jāpielāgo. Šeit ir jāņem vērā, ka mainoties montāžas augstumam, mainās arī minimālais augstums, un jāņem vērā arī pieslēgšanas izmēru izmaiņas.
- / Kvalificētiem speciālistiem, montējot produktu, jāpiegriež vērība tam, lai piestiprināšanas virsma visā piestiprināšanas zonā ir gluda (nav fūgu vai flīžu iecirtumu), sienas uzbūve ir piemērota produkta montāžai un tajā nav nestabilu vietu.
- / Iepriekš iemontētais filtra elements ir jāizmanto, lai nodrošinātu normālu plūsmu dušas sprauslās un izvairītos no netīrumu ieplūšanas no ūdensvada. Netīrumu ieplūšana var ietekmēt funkciju un/vai radīt bojājumus dušas sprauslas elementos, par šādiem bojājumiem Hansgrohe neatbild.
- / Produkts nav paredzēts lietošanai kopā ar tvaika vannu!
- / Nepieciešamības gadījumā cauruli starp maisītāju un galvas dušu lejasdaļā var saīsināt ar smalku zāģi.
- / Gadījumā, ja rodas problēmas ar caurteces sildītāju vai ja ir liels spiediena atšķirības, tad aukstā ūdens pievadā jāievieto atsevišķi pasūtāms vārsts (artikula numurs 97510000).

TEHNISKIE DATI

Darba spiediens:	maks. 1 MPa
Ieteicamais darba spiediens:	0,1 - 0,5 MPa
Pārbaudes spiediens:	1,6 MPa
	(1 MPa = 10 bar = 145 PSI)
Karstā ūdens temperatūra:	maks. 60°C
Pieslēguma izmēri:	150±12 mm
G 1/2 pieslēgumi:	aukstsais pa labi - karstais pa kreisi
Termiskā dezinfekcija :	70°C/4 min

- / Drošības vārsts
- / Izstrādājums ir paredzēts tikai dzeramajam ūdenim!

TRAUCĒJUMS

- / Maz ūdens
- / Ūdens sajaukšanās, karstais ūdens slēgtā stāvoklī tiek spiests aukstā ūdens caurulvados un otrādi.
- / Ūdens temperatūra nesaskan ar iestatīto temperatūru
- / Nav iespējama temperatūras regulēšana
- / Caurteces sildītājs neieslēdzas, darbojoties termostatom

IEMESLS

- / Problēmas ar ūdens apgādi
- / Netīrs regulatora filtrs
- / Netīrs dušas filtra blīvējums
- / Pretvārsts ir netīrs/bojāts
- / Termostats nav pierēgulēts
- / Pārāk zema ūdens temperatūra
- / regulatora aizkaļķojies
- / Filtri netīri
- / Pretvārsts ir iesprūdis
- / Rokas duša nav demontēts vārsts

BOJĀJUMU NOVĒRŠANA

- / Pārbaudīt spiedienu ūdenīvadā
- / Tīrīt filtrus pirms termostata un uz regulatora
- / Iztīrīt filtra blīvējumu starp dušu un šļūteni
- / Tīrīt, nepieciešamības gad. nomainīt pretvārstu
- / Pierēgulēt termostatu
- / Paaugstināt karstā ūdens temperatūru no 42 °C līdz 60 °C
- / Nomainīt regulatoru
- / Tīrīt/nomainīt filtrus
- / Nomainīt pretvārstu
- / Izņemt no rokas dušas vārstu

SIMBOLU NOZĪME



max.
≈42°C

Neizmantojot silikonu, kas satur etiķskābi!

DROŠĪBAS FUNKCIJA (skat. lpp. 37)

Pateicoties drošības funkcijai, vēlamo augstāko temperatūru, piem., maks. 42°C, var iestatīt jau iepriekš.



IEREGULĒŠANA (skat. lpp. 37)

Pēc montāžas jāpārbauda termostata iztekas temperatūra. Korektūra ir nepieciešama gadījumā, ja temperatūra iztekas vietā atšķiras no termostatā iestatītās temperatūras.



APKOPE (skat. lpp. 40)

/ Regulāri jāpārbauda pretvārsta funkcija saskaņā ar EN 806-5 saistībā ar nacionālajiem vai vietējiem noteikumiem (vismaz vienreiz gadā).

/ Lai nodrošinātu regulatora nevainojamu darbību, termostatu laiku pa laikam jāiestata uz maksimāli aukstu un maksimāli karstu ūdeni.



IZMĒRUS (skat. lpp. 35)

CAURPLŪDES DIAGRAMMA (skat. lpp. 35)



REZERVES DAĻAS (skat. lpp. 42)

- XX = Krāsu kodi
- 00 = Hroma
- 14 = Brushed Bronze
- 25 = Brushed Gold-Optic
- 30 = Polished Redgold
- 31 = Brushed Redgold
- 33 = Polished Black Chrome
- 34 = Brushed Black Chrome
- 67 = Matt Black
- 70 = Matt White
- 80 = Stainless Steel Optic
- 82 = Brushed Nickel
- 95 = Brushed Brass
- 99 = Brushed Brass

SPECIĀLI AKSESUĀRI (komplektā netiek piegādāts)



Flīžu izlīdzināšanas ripa #95239XX0 (skat. lpp. 42)



TĪRĪŠANA (skat. lpp. 38)



LIETOŠANA (skat. lpp. 41)



PĀRBAUDES ZĪME (skat. lpp. 41)



⚠ SIGURNOSNE NAPOMENE

- ⚠ Prilikom montaže se radi sprečavanja prignječanja i posekوتا moraju nositi rukavice.
- ⚠ Proizvod sme da se koristi samo za kupanje, tuširanje i ličnu higijenu.
- ⚠ Nosač tuša iznad glave je dimenzioniran samo za držanje datog tuša i ne sme se opterećivati drugim predmetima!
- ⚠ Deca, kao i telesno, mentalno i/ili senzorno hendikepirane odrasle osobe ne smeju da koriste proizvod bez nadzora. Osobe koje su pod uticajem alkohola ili droga ne smeju da koriste proizvod.
- ⚠ Mora se izbegavati kontakt mlaza iz tuša sa osetljivim delovima tela (npr. očima). Telo korisnika mora biti na dovoljnom odstojanju od tuša.
- ⚠ Proizvod se ne sme koristiti za kao ručka za pridržavanje. U tu svrhu se mora postaviti zaseban rukohvat.
- ⚠ Velika razlika u pritisku između vruće i hladne vode mora biti izbalansirana.

INSTRUKCIJE ZA MONTAŽU

- / Pre montaže se mora proveriti da li je proizvod oštećen pri transportu. Nakon ugradnje se ne priznaju nikakve reklamacije koje se odnose na površinska i transportna oštećenja.
- / Vodovi i armatura moraju biti postavljeni, isprani i testirani prema važećim normama.
- / Treba se pridržavati propisa koji u određenim zemljama važe za instalacije.
- / Montažne dimenzije navedene u uputstvu za montažu idealne su za osobe visine oko 1800 mm, tako da se po potrebi moraju prilagoditi konkretnoj visini korisnika. Pri tome treba uzeti u obzir da se prilikom promene montažne visine menja i minimalna visina kao i da se u tom slučaju mora uvažiti i promena priključnih dimenzija.
- / Kada proizvod montira kvalifikovano stručno osoblje treba paziti da čitava površina na koju se učvršćuje bude ravna (bez istaknutih fuga ili krivljenja pločica), da je zidna konstrukcija primerena montaži proizvoda i da nema slabih mesta.
- / Mora se koristiti predmontirani filterski uložak, kako bi se regulisao protok vode kroz ručni tuš i izbeglo prodiranje prljavštine iz vodovoda. Prljavština može dovesti do delimičnog ili potpunog oštećenja delova ručnog tuša. Za eventualna oštećenja prouzrokovana prljavštinom proizvođač Hansgrohe nije odgovoran.
- / Proizvod nije predviđen za upotrebu u parnim kupatilima!
- / U krajnjem slučaju se cev između armature i tuša iznad glave može u donjem delu skratiti testerom sa sitnim zupcima.
- / Kod problema s protočnim bojlerom ili kod velikih razlika u pritisku, u cev za dotok hladne vode se mora ugraditi prigušnica, koju možemo isporučiti prema želji (br. proizvoda: 97510000).

TEHNIČKI PODACI

Radni pritisak:	maks. 1 MPa
Preporučeni radni pritisak:	0,1 - 0,5 MPa
Probni pritisak:	1,6 MPa
	(1 MPa = 10 bar = 145 PSI)
Temperatura vruće vode:	maks. 60°C
Rastojanje između centara priključaka:	150±12 mm
Priključci G 1/2:	hladna voda desno - topla levo
Termička dezinfekcija:	70°C/4 min

- / Zaštita od povratnog toka
- / Proizvod je koncipiran isključivo za pijaću vodu!

SMETNJA

/ Nedovoljno vode

/ Ukršteni tok vode, kod zatvorene armature vruća voda ulazi u cev s hladnom vodom i obrnuto

/ Temperatura na slavini se ne podudara s podešenom temperaturom

/ Regulisanje temperature nije moguće

/ Protočni bojler ne radi iako je termostat uključen

UZROK

/ Prenizak pritisak vode

/ Očistite mrežicu za hvatanje prljavštine regulacione jedinice

/ Mrežasta zaptivka tuša je prljava

/ Nepovratni ventil je prljav/neispravan

/ Termostat nije podešen

/ Preniska temperatura tople vode

/ regulaciona jedinica je začepljena kamencem

/ Mrežice za hvatanje prljavštine su prljave

/ Nepovratni ventil se nije vratio u početni položaj

/ Prigušnica u ručnom tušu nije odstranjena

POMOĆ

/ Ispitajte pritisak u cevima

/ Očistite mrežice za hvatanje prljavštine ispred termostata i na regulacionoj jedinici

/ Očistite mrežastu zaptivku između tuša i crijeva

/ Očistite ili, po potrebi, zamenite nepovratni ventil

/ Podesite termostat

/ Povećajte temperaturu vruće vode na 42-60 °C

/ Zamenite regulacionu jedinicu

/ Očistite/zamenite mrežicu za hvatanje prljavštine

/ Zamenite nepovratni ventil

/ Odstranite prigušnicu iz ručnog tuša

OPIS SIMBOLA



max. ≈42°C

Nemojte koristiti silikon koji sadrži sirćetnu kiselinu!

SAFETY FUNKCIJA (vidi stranu 37)

Zahvaljujuću Safety funkciji, može se podesiti željena maksimalna temperatura, npr. maks. 42°C.



PODEŠAVANJE (vidi stranu 37)

Nakon instalacije potrebno je ispitati izlaznu temperaturu termostata. Korekcija je neophodna, ako izmerena temperatura odstupa od temperature koja je nameštena na termostatu.



ODRŽAVANJE (vidi stranu 40)

/ Ispravno funkcionisanje nepovratnog ventila se mora redovno proveravati prema standardu EN 806-5 i u skladu s važećim nacionalnim ili regionalnim propisima (najmanje jednom godišnje).

/ Kako bi se olakšala prohodnost i produžio vek trajanja regulacione jedinice, potrebno je s vremena na vreme podesiti termostat na položaje za maksimalno toplu i maksimalno hladnu vodu.

MERE (vidi stranu 35)



DIJAGRAM PROTOKA (vidi stranu 35)



REZERVNI DELOVI (vidi stranu 42)

XX = Oznake boja

00 = Hrom

14 = Brushed Bronze

25 = Brushed Gold-Optic

30 = Polished Redgold

31 = Brushed Redgold

33 = Polished Black Chrome

34 = Brushed Black Chrome

67 = Matt Black

70 = Matt White

80 = Stainless Steel Optic

82 = Brushed Nickel

95 = Brushed Brass

99 = Brushed Brass

POSEBAN PRIBOR (Nije sadržano u isporuci)



Sistem za balansiranje protoka #95239XX0 (vidi stranu 42)



ČIŠĆENJE (vidi stranu 38)



RUKOVANJE (vidi stranu 41)



ISPITNI ZNAK (vidi stranu 41)



⚠ SIKKERHETSHENVISNINGER

- ⚠ Bruk hansker under montasjonen for å unngå klem- og kuttskader.
- ⚠ Produktet skal kun brukes for bade-, hygiene- og kroppshygiene.
- ⚠ Armen til hodedusjen er kun laget for å holde hodedusjen. Den må ikke belastes med andre gjenstander!
- ⚠ Barn og voksne med fysiske og psykiske og/eller sensoriske handicap skal ikke bruke dusjsystemet uten oppsyn. Personer som er påvirket av alkohol eller narkotika skal ikke bruke dusjsystemet.
- ⚠ Dusjstrålen skal ikke komme i kontakt med ømfintlige kroppsdeler (f.eks. øynene). Overhold en tilstrekkelig avstand mellom dusjen og kroppen.
- ⚠ Produktet skal ikke brukes som holdegrep. Det skal monteres en separat holdegrep.
- ⚠ Store trykkdifferanser mellom kaldt- og varmtvannstilkoblinger skal utlignes.

MONTAGEHENVISNINGER

- / Før montasjonen skal produktet sjekkes for transportskader. Etter monteringen aksepteres ikke noen transport- eller overflateskader.
- / Ledningene og armaturen skal monteres, spyles og sjekkes iht. de gyldige normer.
- / Gjeldende retningslinjer for rørleggerarbeid i de enkelte land skal følges.
- / Monteringsmål i monteringsveiledningen er beregnet for personer som er omtrent 1800 mm høye, målene skal eventuell tilpasses om nødvendig. Her skal man passe på at ved endrede monteringsmålene blir minstehøyden endret, og det må tas hensyn til de endrede tilkoblingsmålene.
- / Under monteringen av produktet gjort av kvalifisert fagperson, skal man påse at monteringsoverflaten på hele festeområdet er plant (ingen utstikkende fuger eller flisekanter), at veggoppbyggingen egner seg for produktmontasje og ikke viser svake punkter.
- / Den forhåndsmonterte filterinnsatsen skal brukes for å garantere hånddusjens standardgjennomstrømning og for å forhindre smussinnspylinger fra ledningsnett. Smussinnspylinger kan påvirke funksjonen negativt og/eller føre til skader på hånddusjens funksjonsdeler. Hansgrohe påtar seg inget ansvar for skader som resulteres av dette.
- / Produktet er ikke påtenkt for bruk sammen med et dampbad!
- / I en nødsituasjon kan røret kortes ned i området nedenfor, mellom armaturen og hodedusjen ved hjelp av en fin sag.
- / Når det oppstår problemer med gjennomstrømningsvannvarmer eller ved store trykkdifferanser skal det monteres en drossel i kaldtvannsforsyningen. Denne kan leveres som ekstratstyr (artikkelnummer 97510000).

TEKNISKE DATA

Driftstrykk	maks. 1 MPa
Anbefalt driftstrykk:	0,1 - 0,5 MPa
Prøvetrykk	1,6 MPa (1 MPa = 10 bar = 145 PSI)
Varmtvannstemperatur	maks. 60°C
Tilkoblingsmål:	150±12 mm
Tilkoblinger G 1/2:	kaldt høyre - varm venstre
Termisk desinfisering:	70°C/4 min
/ Egensikker mot tilbakeflyt	
/ Produktet er utelukkende designet for drikkevann!	

SYMBOLBESKRIVELSE



max.
≈42°C

Ikke bruk silikon som inneholder eddiksyre!

SAFETY FUNCTION (se side 37)

Takket være egenskapen "Safety Function" kan det forhåndsinnstilles en ønsket maks. temperatur, f.eks. 42 °C.



JUSTERING (se side 37)

Etter avsluttet montering skal termostatens utløpstemperatur kontrolleres. Det er nødvendig med korrektur når temperaturen målt ved uttaksstedet avviker fra temperaturen som er innstilt på termostaten.



VEDLIKEHOLD (se side 40)

- / Funksjonen til returløpssperren skal iht. EN 806-5 og i samsvar med de nasjonale og lokale forskrifter sjekkes regelmessig (minst en gang i året).
- / For å holde regulerings-enheten bevegelig, skal termostaten stilles fra tid til annen på helt varmt og helt kaldt.



MÅL (se side 35)



GJENNOMSTRØMNINGSDIAGRAM (se side 35)

SERVICEDELER (se side 42)

- XX = Fargekode
- 00 = Krom
- 14 = Brushed Bronze
- 25 = Brushed Gold-Optic
- 30 = Polished Redgold
- 31 = Brushed Redgold
- 33 = Polished Black Chrome
- 34 = Brushed Black Chrome
- 67 = Matt Black
- 70 = Matt White
- 80 = Stainless Steel Optic
- 82 = Brushed Nickel
- 95 = Brushed Brass
- 99 = Brushed Brass

EKSTRATILBEHØR (ikke med i leveransen)



Utligningsskive for fliser #95239XX0 (se side 42)



RENGJØRING (se side 38)



BETJENING (se side 41)



PRØVEMERKE (se side 41)

FEIL

ÅRSAK

FEILRETTELSE

/ Lite vann	/ Forsyningstrykk er ikke tilstrekkelig / Smussfangersil til reguleringsenheten skitten.	/ Ledningstrykk sjekkes / Smussfangersil før termostaten og på reguleringsenheten rengjøres
	/ Dusjens silpakning er skitten	/ Silpakning mellom dusj og slangen rengjøres
/ Krysstrømning, varmt vann presses ved lukket armatur inn i kaldtvannsledning eller omvendt	/ Returløpstopper skitten/defekt	/ Returløpstopper rengjøres, byttes hvis nødvendig
/ Utløpstemperatur samsvarer ikke med innstilt temperatur	/ Termostat ble ikke justert / For lav varmtvannstemperatur	/ Termostat justeres / Varmtvannstemperatur økes til mellom 42 °C og 60 °C
/ Temperaturregulering er ikke mulig	/ reguleringsenhet forkalket	/ reguleringsenhet byttes
/ gjennomstrømningsvannvarmer innkobler ikke under termostatdrift	/ Smussfangersil skitten / Returløpstopper sitter fast / Drossel til hånddusjen ikke fjernet	/ Smussfangersil rengjøres/byttes / Returløpstopper byttes / Drossel fjernes fra hånddusjen



УКАЗАНИЯ ЗА БЕЗОПАСНОСТ

- ⚠ При монтажа трябва да се носят ръкавици, за да се избегнат наранявания поради притискане или порязване.
- ⚠ Позволено е използването на продукта само за къпане, хигиена и цели на почистване на тялото.
- ⚠ Рамото на разпръсквателя за главата е разработена само, за да държи разпръсквателя за главата, то не бива да се натоварва с други предмети!
- ⚠ Не е позволено деца, както и възрастни с физически, умствени и/или сензорни ограничения да използват продукта без надзор. Не е позволено използването на системата на продукта от лица, употребили алкохол или дрога.
- ⚠ Трябва да се избягва контакта на струите на разпръсквателя с чувствителни части на тялото (напр. очите). Между разпръсквателя и тялото трябва да се спазва достатъчно разстояние.
- ⚠ Продуктът не бива да се използва като дръжка. Трябва да се монтира отделна дръжка.
- ⚠ Големите разлики в налягането между изводите за студената и топлата вода трябва да се изравняват.

УКАЗАНИЯ ЗА МОНТАЖ

- / Преди монтажа продуктът трябва да се провери за транспортни щети. След монтажа не се признават транспортни или повърхностни щети.
- / Тръбопроводите и арматурата трябва да се монтират, промият и проверят в съответствие с валидните норми.
- / Трябва да бъдат спазвани валидните в съответните страни предписания за инсталиране.
- / Посочените в ръководството за монтаж монтажни мерки са идеални за лица с ръст от прибл. 1800 мм и трябва съответно да се пригледат. При това обърнете внимание на това, при променена монтажна височина се променя минималната височина и трябва да бъде взета под внимание промяната на присъединителните размери.
- / При монтаж на продукта от квалифицирани специалисти да се внимава за това, закрепващата повърхност в целия диапазон на закрепването да бъде равна (без излъкнали fugи или изместване на плочки), конструкцията на стената да е подходяща за монтаж на продукта и да няма слаби места.
- / Предварително монтираната филтърна вложка трябва да се използва, за да се осигури нормалния поток към ръчния разпръсквател и да се избегне натрупване на замърсявания от водопроводната мрежа. Натрупването на замърсявания може да наруши функцията и/или да доведе до увреждания на функционалните части на ръчния разпръсквател, Hansgrohe не носи отговорност за получените се по този начин щети
- / Продуктът не е предвиден за употреба във връзка с парна баня!
- / В случай на авария тръбата между арматурата и разпръсквателя за главата трябва да се скъси в долната си част с фин трион.
- / При проблеми с проточните нагреватели или големи разлики в налягането във входа за студената вода трябва да се постави дросел, който може да се получи като опция (Ном. № 97510000).

ТЕХНИЧЕСКИ ДАННИ

Работно налягане:

Препоръчително работно налягане:

Контролно налягане:

Температура на горещата вода:

макс. 1 МПа

0,1 - 0,5 МПа

1,6 МПа

(1 МПа = 10 bar = 145 PSI)

макс. 60°C

Присъединителни размери:

Изводи G 1/2:

Термична дезинфекция:

/ Самозащитен против обратен изтичане

/ Продуктът е разработен само за питейна вода!

150±12 мм

студено отлясно - топло отлясно

70°C/4 мин

ОПИСАНИЕ НА СИМВОЛИТЕ



Не използвайте силикон, съдържащ оцетна киселина!

SAFETY FUNCTION (вижте стр. 37)

Благодарение на Safety Function (функция за безопасност) желаната максимална температура може да се настрои предварително напр. на макс. 42 °C.



ЮСТИРАНЕ (вижте стр. 37)

След извършен монтаж трябва да се провери температурата на крайника на термостата. Ако измерената температура на мястото на водовземане се различава от настроената на термостата температура, е необходима корекция.



ПОДДРЪЖКА (вижте стр. 40)

/ Съгласно EN 806-5 функционирането на приспособленията за предотвратяване на обратния поток трябва редовно да се проверява в съответствие с националните или регионални изисквания (поне веднъж годишно).

/ За да се гарантира лекоподвижността на регулиращото звено, от време на време термостатът трябва да се поставя на максимално топло и на максимално студено.



РАЗМЕРИ (вижте стр. 35)



ДИАГРАМА НА ПОТОКА (вижте стр. 35)



СЕРВИЗНИ ЧАСТИ (вижте стр. 42)

XX = Цветово кодиране

00 = Хром

14 = Brushed Bronze

25 = Brushed Gold-Optic

30 = Polished Redgold

31 = Brushed Redgold

33 = Polished Black Chrome

34 = Brushed Black Chrome

67 = Matt Black

70 = Matt White

80 = Stainless Steel Optic

82 = Brushed Nickel

95 = Brushed Brass

99 = Brushed Brass

СПЕЦИАЛНИ ПРИНАДЛЕЖНОСТИ

(не се съдържа в обема на доставка)



Изравнителна шайба за плочки #95239XX0 (вижте стр. 42)



ПОЧИСТВАНЕ (вижте стр. 38)



ОБСЛУЖВАНЕ (вижте стр. 41)



КОНТРОЛЕН ЗНАК (вижте стр. 41)

НЕИЗПРАВНОСТ

/ Малко вода

ПРИЧИНА

/ Захранващото налягане не е достатъчно

/ Цедката за улавяне на замърсяванията на регулиращия елемент е замърсена

/ Замърсено е уплътнението с цедка на разпръсквателя

/ Кръстосване на потока, при затворена арматура топлата вода навлиза в линията на студената вода или обратно

/ Замърсено/дефектно приспособление за предотвратяване на обратния поток

/ Изходящата температура не съвпада с настроената температура

/ Термостатът не е юстиран

/ Твърде ниска температура на водата

/ Не е възможно регулиране на температурата

/ Покрит с варовик регулиращ елемент

/ Проточният нагревател не се включва при работа на термостата

/ Цедките за улавяне на замърсяванията са замърсени

/ Здравно стоящо приспособление за предотвратяване на обратния поток

/ Дроселът в ръчния разпръсквател не е демонтиран

ПОМОЩ

/ Проверете налягането на тръбопровода

/ Почистете цедките за улавяне на замърсяванията преди термостата и на регулиращия елемент

/ Почистете уплътнението с цедка между разпръсквателя и маркуча

/ Почистете респ. сменете приспособлението за предотвратяване на обратния поток

/ Юстиране на термостата

/ Повишете ограничението за топлата вода на 42 °C до 60 °C

/ Смяна на регулиращия елемент

/ Почистете/сменете цедките за улавяне на замърсяванията

/ Смяна на приспособлението за предотвратяване на обратния поток

/ Отстранете дросела от ръчния разпръсквател



△ 安全上の注意

- △ 施工の際は手を挟んだり怪我をしないように、手袋をはめてください。
- △ この製品は、体や手を洗う等の製品本来の目的以外には使用しないでください。
- △ オーバーヘッドシャワーのアームには、オーバーヘッドシャワー以外の他の物をぶら下げたり余計な力を与えないでください。
- △ 製品に関する危険性をご理解いただけない方や、身体や精神にハンディキャップがあり安全なご利用が困難なお子様や大人の方のご利用は控えてください。生命に重大な危険が及ぶことや、物的損害の危険があります。アルコールまたは薬物の影響下にある方の使用はできません。
- △ シャワー吐水を身体の敏感な部分(例えば、目など)に使用しないでください。シャワーと身体の間に十分な距離をとってください。
- △ 製品は取っ手として使用できません。必要に応じて別途取っ手を設置してください。
- △ 給水・湯の圧力差は0.1(MPa)以内としてください。

施工上の注意

- / 製品の施工前に輸送でのダメージがないか確認してください。施工後のキズ等のお申し出はお断りさせて頂いています。
- / 配管と水栓は、関連法規に従って施工、洗浄、および試験を行ってください。
- / 施工行う地域に適用される関連法規をお守りください。
- / 施工説明書に記載の施工寸法例は、身長約1800mmの方のご利用を想定しています。必要に応じて変更をしてください。施工寸法を変更する場合、必要クリアランスなど関連する他の寸法への影響を十分考慮して下さい。
- / 適切な資格を持つ方が製品の施工を行ってください。施工面が平らであること(躯体の凹凸やタイル等の段差がないこと)、壁の構造が製品の施工に適しており必要な強度があることを確認してください。
- / 配管からのゴミ等がシャワーに入らないように、組み込んであるフィルターを必ず使用してください。ゴミなどが入ると、シャワーの機能を損なったり、機能部品に損傷を与えたりする可能性があります。これらの不具合に関してハンスグローエは責任を一切負いません。
- / この製品は、スチーム(ミスト)バス、サウナ等の高温、多湿になる場所では使用できません!
- / 必要に応じて、本体からシャワーヘッド間のパイプを適切な工具でカットできます。
- / 給湯圧が低い給湯機を使用する場合など、湯・水の圧力差が大きい時は、流量リミッター(部品番号97510000:同梱されていません)を圧力が大きい方に取り付けます。

技術資料

使用圧力:	最大 1 MPa
推奨使用水圧:	0,1 - 0,5 MPa
耐圧試験圧力:	1,6 MPa (1 MPa = 10 bar = 145 PSI)
給湯温度:	最大 60°C
接続寸法:	150±12 mm
G 1/2接続:	湯左・水右
お湯による高温消毒:	70°C/4分

/ 逆流防止処置がされています

/ この製品は飲料水での使用が前提となっています(日本においては水道法に適合する飲料水)!

アイコンの説明



酢酸系シリコンをご使用にならないでください!

Safety Function(安全機能)(次のページを参照 37)

「Safety Function」を使うと、最高温度を例えば42°Cにセットすることができます。



調整(次のページを参照 37)

施工後に吐水温度を確認して下さい。吐水温度がサーモスタットに設定した温度から大きく外れている場合、温度調整が必要です。



メンテナンス(次のページを参照 40)

/ 逆止弁は、EN 806-5に従って定期的(少なくとも年に1回)に確認をしてください(日本においては関連法規に従ってください)。

/ サーモスタットの動作を適切に保つために、やけどに注意して吐水しながらサーモスタットのハンドルを湯・水範囲最大に動かしてください。



寸法(次のページを参照 35)



流量曲線図(次のページを参照 35)



スペアパーツ(次のページを参照 42)

XX = 仕上げ色

00 = Chrome

14 = Brushed Bronze

25 = Brushed Gold-Optic

30 = Polished Redgold

31 = Brushed Redgold

33 = Polished Black Chrome

34 = Brushed Black Chrome

67 = Matt Black

70 = Matt White

80 = Stainless Steel Optic

82 = Brushed Nickel

95 = Brushed Brass

99 = Brushed Brass

スペシャルパーツ(別手配部品)



タイル段差調整部品 #95239XX0(次のページを参照 42)



お手入れ方法(次のページを参照 38)



使用方法(次のページを参照 41)



認証について(次のページを参照 41)

症状	原因	対応策
/ 流量が少ない	/ 水圧不足 / フィルターにゴミの付着 / シャワーのフィルターパッキングにゴミが付着	/ 1次側の圧力を確認してください / 水栓手前とサーモカートリッジのフィルターを清掃してください / シャワーとホースの間のフィルターパッキングを清掃してください
/ クロスコネクション、水栓が閉時に水が湯側に逆流、又はその逆の現象	/ 逆流防止装置にゴミの付着故障	/ 逆流防止装置を清掃し、必要に応じて交換してください
/ 吐水温度が設定温度と一致しない	/ サーモスタットの温度調整をしていない / 吐水温度が低すぎる	/ サーモスタットの温度調節をしてください / 給湯温度を42°C~60°Cに上げて下さい(やけどの危険性がある場合は温度リミッター等を設定してください)。
/ 温調不良	/ サーモカートリッジがカルキで汚れている	/ サーモカートリッジを交換してください
/ サーモスタット混合栓を使っている間、瞬間湯沸かし器が着火しない	/ フィルターの詰まり / 逆流防止装置の動作不良 / 流量リミッター付ハンドシャワーを使用	/ フィルターを清掃交換してください / 逆流防止装置を交換してください / ハンドシャワーから流量リミッターを取り外してください

施工方法(次のページを参照 36)



▲ ПРИМІТКИ З БЕЗПЕКИ

- ▲ Під час встановлення слід надягати рукавички, щоб запобігти травмам та порізам.
- ▲ Виріб можна використовувати лише для купання, гігієни та очищення тіла.
- ▲ Ручка душової лійки призначена лише для утримання душової лійки. Не навантажуйте її іншими предметами!
- ▲ Діти, а також дорослі з фізичними, розумовими та/або сенсорними вадами не повинні використовувати цей продукт без належного нагляду. Особам, які перебувають у стані алкогольного або наркотичного сп'яніння, забороняється використовувати цей продукт.
- ▲ Не дозволяйте струменям душі потрапляти на чутливі частини тіла (наприклад, очі). Між душею і вами має бути достатня відстань.
- ▲ Виріб не можна використовувати як ручку-тримач. Необхідно встановити окрему ручку.
- ▲ Гаряча і холодна подачі води повинні мати однаковий тиск.

ІНСТРУКЦІЇ ЗІ ВСТАНОВЛЕННЯ

- / Перед встановленням перевірте виріб на наявність пошкоджень під час транспортування. Після встановлення транспортні пошкодження чи пошкодження поверхні не розглядаються.
- / Труби та кріплення повинні бути встановлені, промиті та перевірені відповідно до стандартів застосування.
- / Необхідно дотримуватися сантехнічних норм, які діють у відповідних країнах.
- / Розміри встановлення, зазначені в цій інструкції зі встановлення, ідеально підходять для людей із зростом приблизно 1800 мм. При необхідності розміри можна змінити. У цьому випадку зверніть увагу на те, що зміна монтажної висоти змінить мінімальну висоту; також слід враховувати змінені монтажні розміри.
- / Під час встановлення виробу кваліфікованим навченим персоналом переконайтеся, що вся поверхня кріплення є рівною та гладкою (без виступаючих швів або зміщення плитки), що оздоблення стіни підходить для застосування продукту та не має слабких місць.
- / Щоб забезпечити нормальний потік душі та запобігти потраплянню бруду через труби, слід використовувати попередньо встановлену вставку фільтра. Потрапляння бруду може вплинути на роботу та/або призвести до пошкодження душі. Компанія Hansgrohe не несе відповідальності за пошкодження такого типу.
- / Продукт не призначений для використання в парових лазнях!
- / При необхідності нижню частину труби між кріпленням і душовою лійкою можна вкоротити за допомогою дрібнозубчастої пилки.
- / Якщо безперервний водонагрівач викликає будь-які проблеми, або у вас різний тиск води, ви повинні встановити обмежувач для холодної води (замовляється окремо, артикул 97510000).

ТЕХНІЧНІ ДАНІ

- Робочий тиск: макс. 1 МПа
 Рекомендований робочий тиск: 0,1 - 0,5 МПа
 Випробувальний тиск: 1,6 МПа
 (1 МПа = 10 бар = 145 PSI)
- Температура гарячої води: макс. 60°C
 Розміри підключення: 150±12 мм
 З'єднання G 1/2: холодний праворуч - гарячий ліворуч
 Термічна дезінфекція: 70°C/4 мін
- / Захист від зворотнього потоку
 - / Продукт призначений виключно для питної води!

НЕСПРАВНІСТЬ

- / Недостатня кількість води
- / Перехресний потік, гаряча вода надходить у трубу холодної води або навпаки, коли змішувач закритий
- / Температура вилива не відповідає встановленій температурі
- / Регулювання температури неможливе
- / Проточний нагрівач не працював з термостатом

ПРИЧИНА

- / Тиск подачі невідповідний
- / Фільтр регулятора забруднений
- / Ущільнювач душового фільтра забруднений
- / Запобіжник зворотного потоку забруднений/несправний
- / Термостат не налаштований
- / Температура гарячої води занижена
- / термокартридж має відкладення вапняного нальоту
- / Фільтри забруднено
- / зворотний клапан застряг
- / Обмежувач потоку на ручному душі не знятий

ЗАСОБИ ПРАВОВОГО ЗАХИСТУ

- / Перевірте тиск води (якщо встановлено насос, перевірте, чи насос працює).
- / Очистити фільтр перед змішувачем і на картриджі MTC-thermo
- / Очистити ущільнення фільтра між душею і шлангом
- / Очистити запобіжники зворотного потоку, при необхідності замінити
- / Відрегулюйте термостат
- / Збільшіть температуру гарячої води до 42 °C - 60 °C
- / Замініть термокартридж
- / Очистити фільтр/замінити фільтр
- / Замініть зворотні клапани
- / Зніміть обмежувач потоку

ОПИС СИМВОЛУ



Не використовуйте силікон, що містить оцтову кислоту!

SAFETY FUNCTION (дивіться сторінку 37)

Бажана максимальна температура, наприклад, макс. 42°C може бути встановлена за допомогою функції безпеки.



КОРИГУВАННЯ (дивіться сторінку 37)

Після встановлення необхідно перевірити вихідну температуру термостата. Корекція необхідна, якщо температура, виміряна на виході, відрізняється від температури, встановленої на термостаті.



ТЕХНІЧНЕ ОБСЛУГОВУВАННЯ (дивіться сторінку 40)

- / Зворотні клапани необхідно регулярно перевіряти відповідно до EN 806-5 згідно з національними або регіональними нормами (принаймні один раз на рік).
- / Щоб гарантувати безперебійну роботу термостата, необхідно час від часу перемикаючи термостат з режиму «Нагрівання» на «Охолодження».



РОЗМІРИ (дивіться сторінку 35)

ДІАГРАМА ПОТОКУ (дивіться сторінку 35)

ЗАПЧАСТИНИ (дивіться сторінку 42)

- XX = Кольори
 00 = Хром
 14 = Brushed Bronze
 25 = Brushed Gold-Optic
 30 = Polished Redgold
 31 = Brushed Redgold
 33 = Polished Black Chrome
 34 = Brushed Black Chrome
 67 = Matt Black
 70 = Matt White
 80 = Stainless Steel Optic
 82 = Brushed Nickel
 95 = Brushed Brass
 99 = Brushed Brass

СПЕЦІАЛЬНІ АКСЕСУАРИ (в комплект поставки не входить)



диск для підбору плиток #95239XH0 (дивіться сторінку 42)



ЧИЩЕННЯ (дивіться сторінку 38)



ЕКСПЛУАТАЦІЯ (дивіться сторінку 41)



ТЕСТОВИЙ СЕРТИФІКАТ (дивіться сторінку 41)



⚠ تنبيهات الأمان

وصف الرمز

هام! لا تستخدم السليكون الذي يحتوي على أحماض



وظيفة الأمان (راجع صفحة 37)

يمكن إجراء ضبط مسبق للحد الأقصى لدرجة الحرارة المرغوبة، على سبيل المثال بحد أقصى 42° بفضل وظيفة الأمان.

الضبط (راجع صفحة 37)



بعد التركيب يجب فحص درجة حرارة الترموستات. يلزم إجراء تصحيح إذا اختلفت درجة الحرارة المقاسة عند موقع القياس عن درجة حرارة الترموستات.

الصيانة (راجع صفحة 40)



/ يجب فحص صمام عدم الرجوع بصفة منتظمة حسب المواصفة 5-EN 806 وذلك طبقاً للوائح الوطنية أو الإقليمية (مرة واحد سنوياً على الأقل).

/ لضمان التشغيل السلس للترموستات، من الضروري تحويله من وقت إلى آخر من أقصى السخونة إلى أقصى البرودة.

أبعاد (راجع صفحة 35)



رسم للصرف (راجع صفحة 35)



قطع الغيار (راجع صفحة 42)

XX = الألوان

00 = كروم

14 = Brushed Bronze

25 = Brushed Gold-Optic

30 = Polished Redgold

31 = Brushed Redgold

33 = Polished Black Chrome

34 = Brushed Black Chrome

67 = Matt Black

70 = Matt White

80 = Stainless Steel Optic

82 = Brushed Nickel

95 = Brushed Brass

99 = Brushed Brass

ملحقات خاصة (غير مدرج مع المحتويات المسلمة)

قرص مطابقة البلاط #95239XX0 (راجع صفحة 42)

التنظيف (راجع صفحة 38)



التشغيل (راجع صفحة 41)



شهادة اختبار (راجع صفحة 41)



⚠ يجب إرتداء قفازات لليد أثناء التركيب لتجنب حدوث أخطار الإنحشار أو الجروح.

⚠ لا يجب استخدام المنتج إلا في أغراض الاستحمام والأغراض الصحية وأغراض تنظيف الجسم.

⚠ وظيفة ذراع دش الرأس هي فقط الإمساك بدش الرأس، ولذلك يجب عدم التحميل عليه بأشياء أخرى.

⚠ لا يسمح لأي أطفال أو أفراد بالغين يعانون من إعاقات بدنية أو ذهنية أو حسية أو يعانون من جميع هذه الإعاقات باستخدام المنتج إلا تحت إشراف آخرين. كما أنه لا يسمح لأي شخص تحت تأثير تناول الكحول أو المخدرات باستخدام نظام الدش.

⚠ يجب تجنب حدوث إتصال مباشر بين الماء الخارج من رأس الدش وبين أجزاء الجسم الحساسة (مثل العينين). يجب وجود مسافة كافية بين رأس الدش والجسم.

⚠ ممنوع استخدام المنتج كمقبض. يجب تركيب مقبض منفصل.

⚠ يجب أن يكون تيار الماء الساخن والماء البارد متعادلين في الضغط.

تعليمات التركيب

/ قبل القيام بعملية التركيب، يجب فحص المنتج للتأكد من خلوه من أية تلفيات ناتجة عن النقل. بعد القيام بعملية التركيب، لن يتم الاعتراف بوجود أية تلفيات سطحية أو تلفيات ناتجة عن عملية النقل.

/ يجب تركيب وغسيل واختبار التوصيلات وخلطات المياه طبقاً للمعايير السارية.

/ يجب مراعاة القواعد الخاصة بالتركيب وأعمال السباكة وفقاً للوائح الخاصة بكل بلد.

/ تعد أبعاد التركيب الواردة في إرشادات التركيب هذه متالية بالنسبة للأشخاص الذين يبلغ طولهم حوالي 1800 مم. ويمكن تغيير الأبعاد عند الحاجة. وبالتالي سيتغير الحد الأدنى للارتفاع في حالة تغيير ارتفاع التركيب، مما يعني الأخذ في الاعتبار تغيير أبعاد التوصيل.

/ عند التركيب بواسطة عمال تركيب متخصصين يجب الإنتباه إلى أن مساحة التثبيت في مكان التركيب بوجه عام مسطحة (لا توجد روابط أو فروق للربط بين البلاطات). لذا يجب التأكد من أن الحائط الذي سيتم تركيب المنتج عليه صالح لذلك وأنه لا يوجد به نقاط ضعف.

/ يجب استخدام وحدة الفلتر التي تم تركيبها مسبقاً لضمان التدفق الطبيعي من الرشاش اليدوي ومن أجل تجنب تسرب الأوساخ من شبكة الأنابيب الرئيسية، حيث يمكن لتسرب الأوساخ أن يتسبب في الإضرار بوظيفة الرشاش بشكل كلي أو جزئي أو كليهما. وبالتالي فإن شركة هانز جروهه (Hansgrohe) لن تتحمل مسؤولية أية أضرار ناتجة عن ذلك.

/ لا يستخدم المنتج مع حمام بخارا

/ عند الضرورة يمكن تقصير الماسورة بين خلط المياه ودش الرأس في الجزء السفلي باستخدام منشار دقيق.

/ إذا تسبب سخان المياه المستمر في أية مشكلة أو في حالة وجود ضغط مياه مختلف عندك، يجب أن تقوم بتركيب محدد مياه لمنفذ المياه الباردة، (يطلب بشكل منفصل، رقم الطلب 97510000)

المواصفات الفنية

ضغط التشغيل:

ضغط التشغيل الموصى به:

ضغط الاختبار:

درجة حرارة الماء الساخن:

المسافة المركزية:

التوصيلات 1/2 G:

تقديم حراري:

/ خاصية عدم التدفق العكسي

/ المنتج مخصص فقط لماء الشرب

العلاج والإصلاح

السبب

العطل

/ افحص ضغط المواسير

/ ضغط الإمداد ليس كافياً

/ الماء غير كافي

/ نظف مرشحات الاتساخات إلى الترموستات والمنظم

/ مرشح الاتساخات الخاص بالمنظم متسخ

/ نظف سداة المصفاة بين الدش والخراطوم

/ سداة مصفاة الدش متسخة

/ قم بتنظيف صمام منع الرجوع أو تغييره إذا لزم الأمر

/ صمام منع الرجوع متسخ/تالف

/ تدفق منعكس للمياه! الماء الساخن يندفع في ماسورة البارد أو / صمام منع الرجوع متسخ/تالف العكس والخلط مغلق.

/ اضبط الترموستات

/ لم يتم ضبط الترموستات

/ حرارة المياه لا تتوافق مع درجة الحرارة المضبوطة

/ ارفع حد الماء الساخن إلى 42° - 60° درجة مئوية

/ درجة حرارة الماء الساخن منخفضة للغاية

/ قم بتغيير منظم

/ منظم متراكم عليه الجير

/ تنظيم الحرارة غير ممكن

/ قم بتنظيف/تغيير الفلتر

/ الفلتر متسخ

/ سخان الفوري لا يعمل مع الترموستات

/ قم بتغيير صمام منع الرجوع

/ صمام منع الرجوع ثابت ولا يتحرك

/ انزع محدد التدفق من الدش

/ محدد التدفق غير مخلوع من الدش



التركيب (راجع صفحة 36)

⚠ GÜVENLİK UYARILARI

- ⚠ Montaj esnasında ezilme ve kesilme gibi yaralanmaları önlemek için eldiven kullanılmalıdır.
- ⚠ Ürün yalnızca banyo, hijyen ve beden temizliği amaçları doğrultusunda kullanılabilir.
- ⚠ Başlıklı püskürtücü kolu yalnızca başlıklı püskürtücünün tutulması için tasarlanmıştır, başka nesnelere üzerine yük bindirilmemelidir!
- ⚠ Bedensel, ruhsal ve/veya sensörük engelli çocuk ve yetişkinler gözetimsiz olarak duş sistemini kullanmamalıdır. Alkol veya uyuşturucu etkisinde olanlar duş sistemini kullanmamalıdır.
- ⚠ Püskürtme başlıklarının hassas organlara teması (örn. gözler) önlenmelidir. Püskürtücü ile beden arasında yeterli mesafe bırakılmalıdır.
- ⚠ Ürün tutma kolu olarak kullanılmamalıdır. Ayrı bir tutma kolu monte edilmelidir.
- ⚠ Sıcak ve soğuk su bağlantıları arasında büyük basınç farklılıkları varsa, bu basınç farklılıklarının dengelenmesi gerekir.

MONTAJ AÇIKLAMALARI

- / Montaj işleminden önce ürün nakliye hasarları yönünden kontrol edilmelidir. Montaj işleminden sonra nakliye veya yüzey hasarları için sorumluluk üstlenilmemektedir.
- / Boruların ve armatürün montajı, yıkanması ve kontrolü geçerli normlara göre yapılmalıdır.
- / Ülkelerde geçerli kurulum yönetmeliklerine riayet edilmelidir.
- / Montaj kılavuzunda belirtilen montaj ölçüleri, yaklaşık 1.800 mm boyundaki kişiler için idealdir ve gerekirse adapte edilmelidir. Bu sırada, montaj yüksekliğinin değişmesiyle birlikte minimum yüksekliğin de değiştiğine ve bağlantı ölçülerindeki değişikliğin göz önüne alınması gerektiğine dikkat edilmelidir.
- / Ürünün yetkili uzman personel tarafından montajı yapılırken, sabitleme yüzeyinin sabitleme planının tüm alanında bulunduğu (derz veya fayans kayması olmamalıdır), duvar yapısının ürünün montajı için uygun olduğuna ve zayıf noktaları bulunmadığına dikkat edilmelidir.
- / Ön montajı yapılan filtre elemanı, el püskürtücüsünün standart akışını sağlamak ve hat şebekesindeki kirlenmeleri önlemek için kullanılmalıdır. Kirlenmeler işlevi olumsuz etkileyebilir ve/veya el püskürtücüsünün işlev parçalarında hasarlara yol açabilir. Hansgrohe, bundan dolayı kaynaklanabilecek hasarlara karşı sorumluluk üstlenmez.
- / Ürün bir buhar banyosu ile bağlantılı olarak kullanım için öngörülmemiştir!
- / Boru acil durumda armatür ile püskürtme başlığı arasında alt kısımdan ince bir testere ile kısalabilir.
- / Şofbenle ilgili sorunlar olması durumunda ya da büyük basınç farklarında, isteğe bağlı temin edilebilen bir akım limitleyici (Ürün kodu 97510000) soğuk su beslemesine takılabilir.

TEKNİK BİLGİLER

- | | |
|---------------------------------|----------------------------|
| İşletme basıncı: | azami 1 MPa |
| Tavsiye edilen işletme basıncı: | 0,1 - 0,5 MPa |
| Kontrol basıncı: | 1,6 MPa |
| | (1 MPa = 10 bar = 145 PSI) |
| Sıcak su sıcaklığı: | azami 60°C |
| Bağlantı ölçüleri: | 150±12 mm |
| G 1/2 bağlantılar: | soğuk sağ - sıcak sol |
| Termik dezenfeksiyon: | 70°C/4 dak |
- / Geri emme önleyici
 - / Ürün sadece şebeke suyu için tasarlanmıştır!

SİMGE AÇIKLAMASI

max.
≈42°C

Asetik asit içeren silikon kullanmayın!

SAFETY FUNCTION (bakınız sayfa 37)

Emniyet fonksiyonu sayesinde, istenen maksimum sıcaklık Örn; maks. 42°C önceden ayarlanabilir.



AYARLAMA (bakınız sayfa 37)

Montaj tamamlandıktan sonra, termostatların çıkış sıcaklığı kontrol edilmelidir. Alma noktasında ölçülen sıcaklık termostatta ayarlanan sıcaklıktan farklıysa, bir düzeltme gereklidir.



BAKIM (bakınız sayfa 40)

/ EN 806-5 ve ulusal standartlar doğrultusunda Çek valfler düzenli olarak kontrol edilmelidir. (en az yılda bir kez)

/ Ayar ünitesinin kolay hareket etmesini sağlamak için, termostat belirli aralıklarla tamamen sıcak ve soğuk konuma getirilmelidir.



ÖLÇÜLERİ (bakınız sayfa 35)



AKIŞ DİYAGRAMI (bakınız sayfa 35)



YEDEK PARÇALAR (bakınız sayfa 42)

XX = Renkler

00 = Krom

14 = Brushed Bronze

25 = Brushed Gold-Optic

30 = Polished Redgold

31 = Brushed Redgold

33 = Polished Black Chrome

34 = Brushed Black Chrome

67 = Matt Black

70 = Matt White

80 = Stainless Steel Optic

82 = Brushed Nickel

95 = Brushed Brass

99 = Brushed Brass

ÖZEL AKSESUARLAR (Teslimat kapsamına dahil değildir)



Fayans dengeleme pulu #95239XX0 (bakınız sayfa 42)



TEMİZLEME (bakınız sayfa 38)



KULLANIMI (bakınız sayfa 41)



KONTROL İŞARETİ (bakınız sayfa 41)

GARANTİ BELGESİ**ÜRETİCİ VEYA İTHALATÇI FİRMANIN**

Unvanı:

Adresi:

Telefonu:

Faks:

web adresi:

MALİN

Markası:

Cinsi:

Garanti Süresi:

Azami Tamir Süresi:

GENEL MÜDÜR

Zerrin Türk

Satıcı Firmasının:

Unvanı:

Adresi:

Telefonu:

Faks:

e-posta:

Fatura Tarih ve Sayısı:

Marka ve Modeli:

Teslim Tarihi ve Yeri:

Yetkilinin İmzası:

Firmanın Kaşesi:

Bu bölümü, ürünü aldığınız Yetkili Satıcı imzalayacak ve kaşeleyecektir.

Hansgrohe Armatür Ltd. Şti

Maslak Mah. Yelkovan Sok. Maslak Square

No: 2 İç Kapı No: 104 / Sarıyer / İstanbul

(0-212) 273 07 30

(0-212) 273 07 40

www.hansgrohe.com.tr

Hansgrohe

Sihhi tesisat malzemesi

2 YIL

20 İş günü

Zerrin Türk

ARIZA	SEBEP	YARDIM
/ Az su geliyor	/ Besleme basıncı yeterli değil	/ Hat basıncını kontrol edin
	/ Ayar ünitesinin filtresi kirlenmiş	/ Termostatın önündeki ve ayar ünitesindeki filtreleri temizleyin
	/ Duşun süzgeci tıkanmış olabilir	/ El duşu ile hortum arasındaki hortumu yıkayın
/ Çapraz akış, batarya kapalıyken sıcak su soğuk su hattına gönderiliyor ya da tam tersi	/ Çek valf kirlenmiş/arızalı	/ Çek valfı temizleyin ya da değiştirin
/ Çıkış sıcaklığı ayarlanan sıcaklıkla aynı değil	/ Termostat ayarlanmadı	/ Termostatı ayarlayın
	/ Sıcak suyun derecesi çok düşük	/ Sıcak su sıcaklığını 42 °C'ye yükseltin
/ Sıcaklık ayarı mümkün değil	/ ayar ünitesi kirlenmiş	/ ayar ünitesini değiştirin
/ Termostat modunda şofben devreye girmiyor	/ Filtre tıkanmış olabilir	/ Filtreyi temizleyin ya da çıkartın
	/ Çek valf çalışmıyor olabilir	/ Çek valfı değiştirin
	/ El duşunun içindeki akım limitleyici çıkartılmamış olabilir	/ Akım limitleyiciyi el duşundan çıkartın



▲ BIZTONSÁGI UTASÍTÁSOK

- ▲ A szerelésnél a zúzdások és vágási sérülések elkerülése érdekében kesztyűt kell viselni.
- ▲ A terméket csak fürdéshez, mosakodáshoz, és egészségügyi tisztálkodáshoz szabad használni.
- ▲ A zuhanyfej karja csak a zuhanyfej tartására alkalmas, és nem szabad más tárgyakkal megterhelni!
- ▲ Gyermek, valamint testileg, szellemileg fogyatékos és/vagy érzékelésben korlátozott személyek nem használhatják felügyelet nélkül a terméket. Alkoholt és kábítószer befolyása alatt álló személyek nem használhatják a terméket.
- ▲ Kerülni kell a zuhanyugár érintkezését érzékeny testrészekkel (pl. szemek). Be kell tartani a megfelelő távolságot a zuhanyfej és a test között.
- ▲ A terméket nem szabad kapaszkodónak használni. Ehhez külön kapaszkodót kell felszerelni.
- ▲ A hidegvíz- és a melegvíz-csatlakozások közötti nagy nyomáskülönbséget kikell egyenlíteni!

SZERELÉSI UTASÍTÁSOK

- / A szerelés előtt ellenőrizni kell, hogy a terméknek nincs-e szállítási sérülése. Beépítés után a szállítási- vagy felületi sérüléseket nem ismerik el.
- / A vezetékkeket és a csaptelepet az érvényes szabványoknak megfelelően kell felszerelni, öblíteni és ellenőrizni
- / Az egyes országokban érvényes installációs irányelveket be kell tartani.
- / A szerelési útmutatóban megadott szerelési méretek kb. 1800 mm testmagasságú személyeknek alkalmasak, és ennek megfelelően átméretezendők. Itt arra kell ügyelni, hogy az átméretezett szerelési magasságnál megváltozik a minimális magasság és figyelembe kell venni a csatlakozó méreteinek változását.
- / A termék képzett szakember általi felszerelése esetén ügyelni kell arra, hogy a rögzítési felület teljesen sima legyen (ne legyen kiálló fuga vagy csempe), a fal szerkezete a termék felszerelésére alkalmas legyen, és ne legyen gyenge pontja.
- / Az előre felszerelt szűrőbetétet kell használni a kézi zuhany szabvány átfolyásának biztosításához, és hogy elkerülje a szennyeződések befolyását a vezetékbe.
- / A szennyeződések befolyásolhatják a működést és/vagy a kézi zuhany működő részeinek rongálódásához vezethetnek, az ebből származó károkkért a Hansgrohe nem vállal felelőséget
- / A terméket nem gőzfürdővel együttes használatra tervezték!
- / Szükség esetén a csövet a csap és a zuhanyfej között, az alsó részen, egy finom fűrésszel le lehet rövidíteni.
- / Az átfolyós melegítő meghibásodásakor vagy nagy nyomáskülönbségek esetén a hidegvíz körben opcionálisan kapható fojtószelep (cikkszám 97510000) alkalmazható.

MŰSZAKI ADATOK

- Üzemi nyomás: max. 1 MPa
 Ajánlott üzemi nyomás: 0,1 - 0,5 MPa
 Nyomáspróba: 1,6 MPa
 (1 MPa = 10 bar = 145 PSI)
- Forróvíz hőmérséklet: max. 60°C
 Csatlakozási méret: 150±12 mm
 G 1/2 csatlakozás: hideg jobbra - meleg balra
 Termikus fertőtlenítés: 70°C/4 perc
- / Visszafolyás gátlóval
 - / A terméket kizárólag ivóvízhez tervezték!

SZIMBÓLUMOK LEÍRÁSA



max.
≈42°C

Ne használjon ecetsavtartalmú szilikon!

SAFETY FUNCTION (lásd a oldalon 37)

A biztonsági funkciónak köszönhetően a kívánt hőmérsékletet pl. 42 Celsius fokban maximálhatjuk.



BEÁLLÍTÁS (lásd a oldalon 37)

A sikeres felszerelést követően ellenőrizni kell a termosztát kifolyási hőmérsékletét. Helyesbítés szükséges, ha a vízkivétel helyén mért hőmérséklet eltér a termosztáton beállított hőmérséklettől.



KARBANTARTÁS (lásd a oldalon 40)

- / A visszafolyásgátlók működése a EN 806-5 szabványnak megfelelően, a nemzeti vagy területi rendelkezésekkel összhangban, évente egyszer ellenőrizendő!
- / Ahhoz, hogy a szabályozóegység jól működjön, a termosztátot időről időre teljesen megrege és teljesen hidegre kell állítani.



MÉRETET (lásd a oldalon 35)

ÁTFOLYÁSI DIAGRAMM (lásd a oldalon 35)



TARTOZÉKOK (lásd a oldalon 42)

- XX = Színkódolás
 00 = Króm
 14 = Brushed Bronze
 25 = Brushed Gold-Optic
 30 = Polished Redgold
 31 = Brushed Redgold
 33 = Polished Black Chrome
 34 = Brushed Black Chrome
 67 = Matt Black
 70 = Matt White
 80 = Stainless Steel Optic
 82 = Brushed Nickel
 95 = Brushed Brass
 99 = Brushed Brass

EGYÉB TARTOZÉK (a szállítási egység nem tartalmazza)

Csempekiegyenlítő lemez #95239XX0 (lásd a oldalon 42)



TISZTÍTÁS (lásd a oldalon 38)



HASZNÁLAT (lásd a oldalon 41)

- / A termékkel érintkező emberi felhasználásra szánt víz hőmérséklete közegészségügyi szempontból a 65°C-ot nem haladhatja meg.
- / Alkalmazási terület: ivóvíz-ellátás, használati melegvíz-ellátás.
- / Felszerelés után a használatba vétel előtt, illetve a rendszeres használat esetén fogyasztás előtt minden esetben javasolt a termék átöblítése. Beüzemelés után a csaptelepet át kell öblíteni, legalább 10 perc hideg, illetve melegvíz kifolyását javasoljuk. Hosszabb (legalább egy éjszakás) pangást követően legalább 2 perces kifolyatása szükséges. Az átöblítés során nyert vizet ivóvízként, illetve ételkészítési céllal felhasználni nem javasoljuk.
- / Ajánlott mind a főzéshez, mind az iváshoz hideg vizet használni, és azt felmelegítve fogyasztani.
- / A termék bekötésére használt flexibilis bekötőcsövek kizárólag nyilvántartásba vett termékek lehetnek.
- / A csaptelepek perlátorát javasolt havonta vízköteleníteni. A csaptelepek tisztítása fertőtlenítése során kizárólag olyan vegyszer alkalmazható, amely megfelel a 201/2001. (X.25.) Kormányrendelet, illetve a 38/2003. (VII.7.) ÉSzCsM-FVM-KvVM együttes rendeletben leírtaknak.
- / A perlátor működési elvéből adódóan jelentős aeroszolt képez, így Legionella expozíció szempontjából fokozott kockázatot jelent. Ezért alkalmazása nem javasolt az egészségügyi intézmények fekvőbeteg ellátó szobáiban, illetve minden olyan helyen, ahol a hideg és / vagy használati melegvíz Legionella csíraszám eléri a 49/2005. (XI.6.) EMMI rendelet alapján meghatározott beavatkozási szintet.



VIZSGAJEL (lásd a oldalon 41)

HIBA	OK	MEGOLDÁS
/ Kevés víz	/ a nyomás nem megfelelő / a szabályozóegység szennyeződést felfogó szűrője koszos	/ a vezetékek nyomását ellenőrizni kell / A termosztát előtt és a szabályozó egységen lévő szennyfogyó szűrők megtisztítása
/ Keresztfolyás, a melegvíz a csap zárt állapotában a hidegvíz vezetékbe áramlik és fordítva	/ A zuhany szűrőtömítése koszos / a visszafolyásgátló piszkos vagy hibás	/ A zuhany és a cső közötti szűrőt ki kell tisztítani / a visszafolyásgátlót tisztítani kell ill. ki kell cserélni
/ A kifolyóvíz hőmérséklete nem egyezik a termosztáton beállított hőmérséklettel	/ a termosztát nem lett be szabályozva / túl alacsony melegvíz hőmérséklet	/ a termosztátot be kell szabályozni / a melegvíz hőmérsékletét 60 fokra kell feleltetni
/ Nem lehetséges a hőmérséklet-szabályozás	/ szabályozó egység elvízkövesedett	/ szabályozó egység kicserélése
/ Az átfolyós melegítő nem kapcsol be a termosztát-üzem-módban	/ A szennyfogyó szűrő koszos. / A visszafolyásgátló beragadt. / Nincs kiszerveve a zuhanyrózsából a vízmennyiség szabályozó.	/ A szennyfogyó szűrőt tisztítani/cserélni kell. / A visszafolyásgátló kicserélése javasolt. / El kell távolítani a vízmennyiség szabályozót.



הערות בטיחות

- יש להשתמש בכפפות בזמן ההתקנה כדי למנוע פציעות וחתכים
- המוצר מיועד לשימוש למטרות רחצה, היגיינה ושטיפת הגוף בלבד
- הזרוע של ראש המקלחת מיועדת להחזקת ראש המקלחת בלבד! אל תתלה עליה חפצים אחרים
- אסור לילדים ומבוגרים בעלי קשיים פיזיים, מנטליים ואו תחושתיים להשתמש במוצר זה ללא השגחה. אנשים הנמצאים תחת השפעה של אלכוהול או תרופות אינם רשאים להשתמש במוצר זה
- יש למנוע מגע של זרמי המקלחת באיברי גוף רגישים (כמו העיניים). יש לשמור על מרחק בטוח מהמקלחת
- אסור להשתמש במוצר כידית החזקה. יש להתקין ידית נפרדת
- למערכת המים החמים והקרים צריכים להיות לחצים שווים


הוראות התקנה

- לפני ההתקנה, בדוק אם נגרמו למוצר נזקים בהובלה אחרי ההתקנה, לא נכיר בנזקים שנגרמו בהובלה או בנזקים במשטחים
- חובה להתקין את הצינורות והאביזרים, לשטוף אותם ולבדוק אותם על פי התקנים הישימים
- צריך לפעול על פי חוקי השרברבות הישימים במדינת ההתקנה
- מידות ההתקנה המצוינות בהוראות ההתקנה הללו הן אידיאליות לאנשים בגובה של כ-1.80. אפשר לשנות את המידות, אם רוצים. במקרה כזה, צריך לשים לב ששינוי בגובה ההתקנה ישנה גם את גובה המינימום, וצריך לקחת בחשבון את מידות ההתקנה המעודכנות.
- בזמן התקנת המוצר על ידי עובדים מורשים, צריך להבטיח שמשטח ההתקנה ישר וחלק (ללא תפרים בולטים או הסטה של האריחים), שגימור הקיר מתאים ליישום המוצר ושאינו בו נקודות חולשה
- יש להשתמש באינסטרט המסנן המותקן מראש כדי להבטיח זרימה תקינה במקלחת וכדי למנוע חדירת לכלוך דרך הצינורות. לכלוך החודר פנימה יכולה לפגוע בתקינות הפעולה ואו לגרום לנזקים למקלחת. הנס גראה לא תישא באחריות לנזקים מסוג זה.
- מוצר זה לא מיועד לשימוש עם אמבטיות אדים
- אם צריך, אפשר לקצר את החלק התחתון של הצינור בין האביזר וראש המקלחת עם מסור בעל שיניים עדינות
- אם מחמם המים הרציף גורם לבעיות, או שיש לחצי מים שונים, צריך להתקין מגביל מים באספקת המים הקרים (מוזמן בנפרד, מספר פריט 97510000)


נתונים טכניים

- לחץ הפעלה:
- לחץ פעולה מומלץ:
- לחץ בדיקה:
- טמפרטורת מים חמים
- מרחק המרכז:
- חיבורים 1/2":
- חיסוי תרמי
- בטיחות מפני זרימה חוזרת
- המוצר מיועד אך ורק למי שתיהו


תיאור הסמל

אסור להשתמש בסיליקון המכיל חומצה אצטיתו 

פונקציות בטיחות (ראה עמוד 37) max. ≈42°C

אפשר לקבוע מראש את הטמפרטורה המקסימלית הרצויה, לדוגמה 42 מעלות, באמצעות פונקציית הבטיחות **כוונן** (ראה עמוד 37) 

אחרי ההתקנה, צריך לבדוק את טמפרטורת היציאה של התרמוסטט. דרוש תיקון אם הטמפרטורה הנמדדת ביציאה שונה מהטמפרטורה שנקבעה בתרמוסטט

תחזוקה (ראה עמוד 40) 

יש לבדוק את שסתומי האל חזור באופן קבוע על פי EN 806-5 בהתאם לתקנות הארציות או האזוריות (לפחות אחת לשנה)

כדי להבטיח פעולה חלקה של התרמוסטט, צריך לקבוע, מעת לעת, את התרמוסטט ממצב חם עד הסוף למצב קר עד הסוף

מידות (ראה עמוד 35)


דיאגרמת זרימה (ראה עמוד 35)


חלקי חילוף (ראה עמוד 42)

- XX = צבעים
- 00 = מצופה כרום
- Brushed Bronze = 14
- Brushed Gold-Optic = 25
- Polished Redgold = 30
- Brushed Redgold = 31
- Polished Black Chrome = 33
- Brushed Black Chrome = 34
- Matt Black = 67
- Matt White = 70
- Stainless Steel Optic = 80
- Brushed Nickel = 82
- Brushed Brass = 95
- Brushed Brass = 99

אביזרים מיוחדים (הזמנה של פריט אקסטרה)

דיסקית להתאמת אריחים #95239XX0 (ראה עמוד 42)

ניקוי (ראה עמוד 38) 

הפעלה (ראה עמוד 41) 

תעודת בדיקה (ראה עמוד 41) 

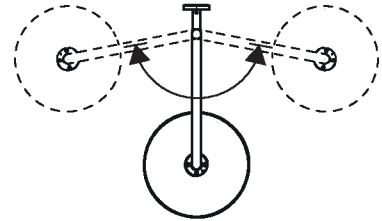
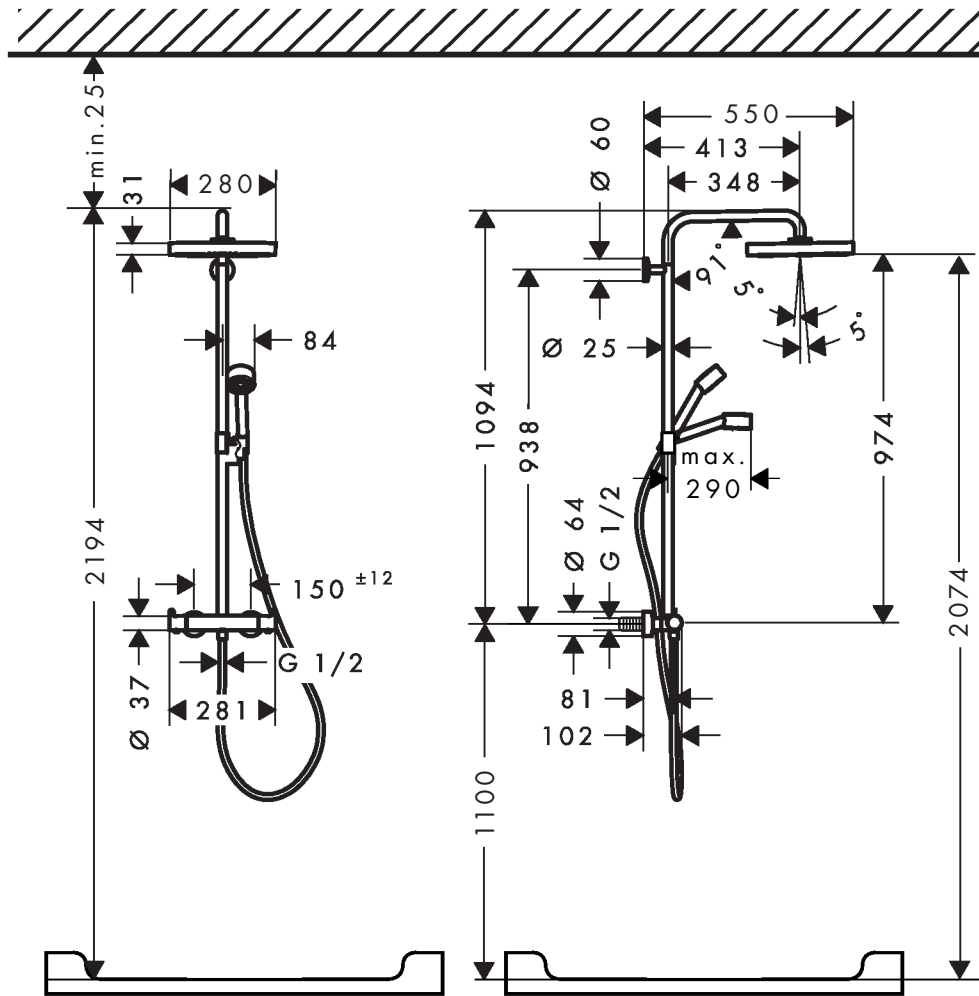
מקסימום 1 MPa
 0,5 - 0,1 MPa
 1,6 MPa
 (MPa = 10 bar = 145 PSI 1)
 מקסימום 60°C
 150±12 מ"מ
 קרים ימין - חמים שמאל
 70°C/4 דקות

תקלה	סיבה	אופן התיקון
אין מספיק מים	לחץ האספקה לא תקין	בדוק את לחץ המים (אם הותקנה משאבה, בדוק שהיא פועלת)
	מסנן הוסת מלוכלך	נקה את המסנן לפני מנגנון ערבוב המים ובמנגנון ערבוב MTC-thermo
	אטם מסנן המקלחת מלוכלך	נקה את האטם המסנן בין המקלחת והצינור
זרימה צולבת, מים חמים מוזרמים לצינור המים הקרים או להפך, כשברז הערבוב סגור	המזיזים מלוכלכים או דולפים	נקה את המזיזים, והחלף אם צריך
טמפרטורת הפיה לא מתאימה לטמפרטורה שנקבעה	התרמוסטט לא כוונן	התאם את התרמוסטט
	טמפרטורת המים החמים נמוכה מדי	הגדל את טמפרטורת המים החמים ל-42 עד 60 מעלות
לא ניתן לוסת את הטמפרטורה	יש אבנית במנגנון ערבוב התרמית	החלף את מנגנון ערבוב התרמו
המחמם המהיר לא עובד עם התרמוסטט	המסננים מלוכלכים	נקה את המסנן/החלף מסנן
	שסתום האל חזור לא זז בחזרה	החלף את שסתומי האלחזור
	מגביל הזרימה לא הורחק מהמזלף הידני	הסר את מגביל הזרימה

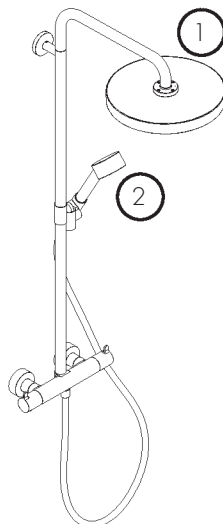
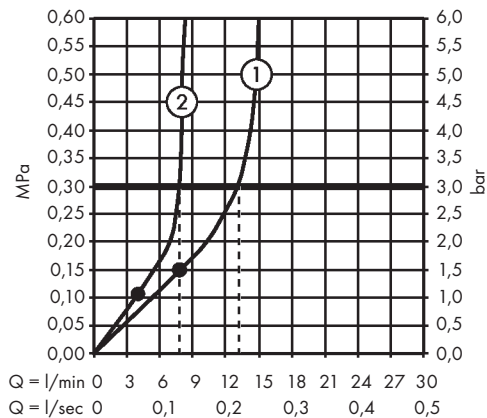


AXOR One 280 1jet
48794XX0

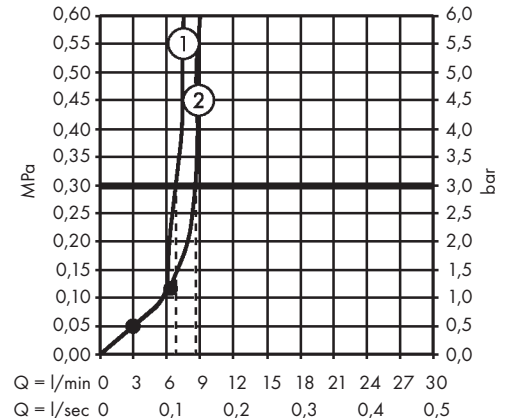
AXOR One 280 1jet EcoSmart
48795XX0

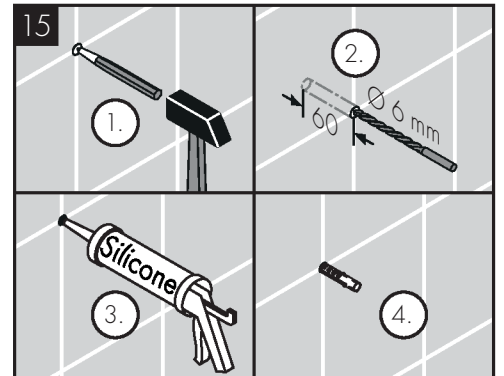
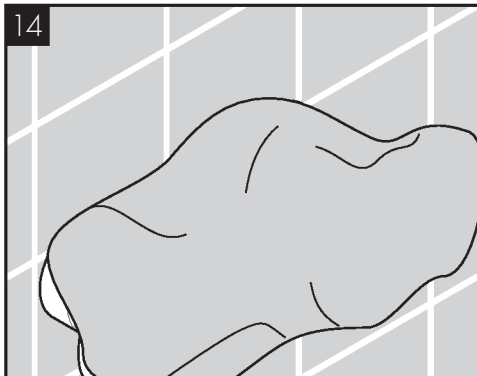
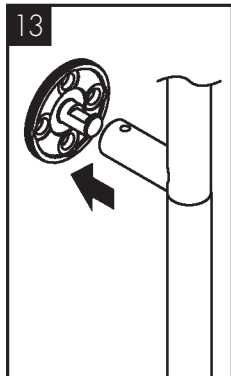
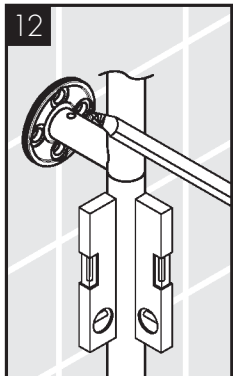
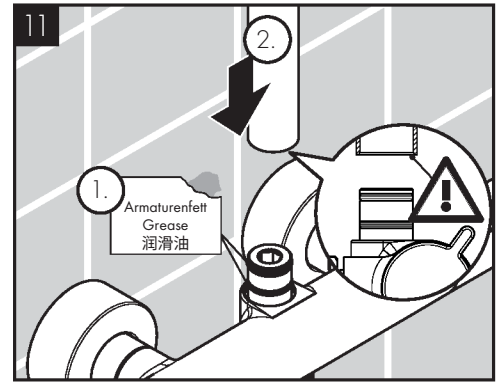
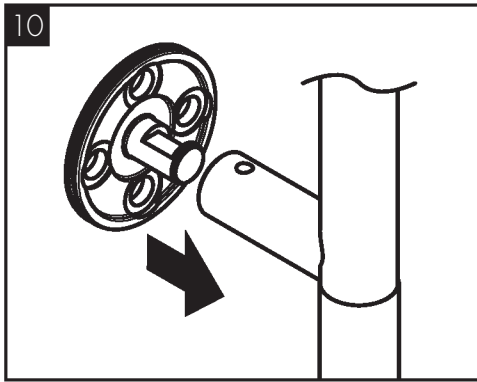
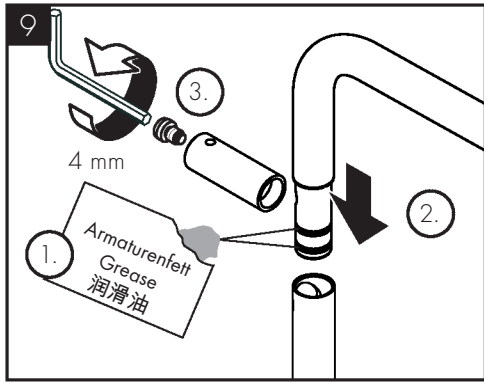
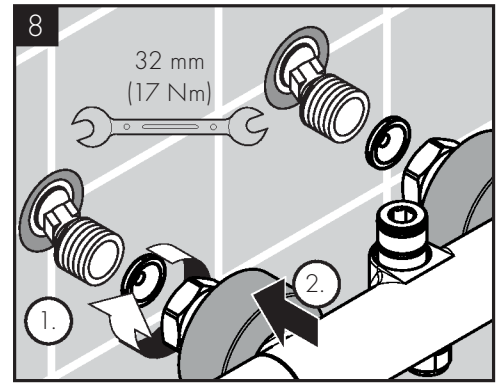
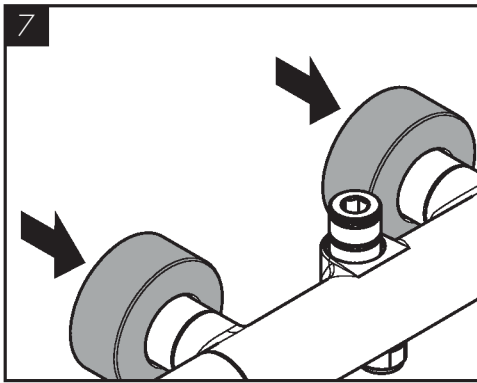
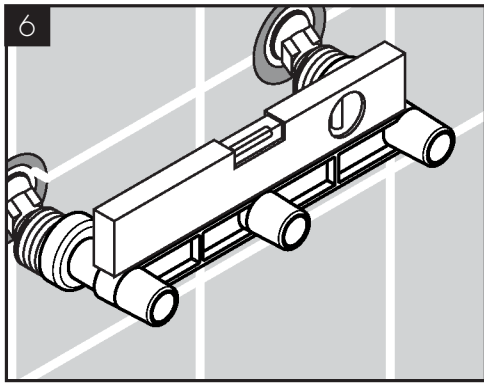
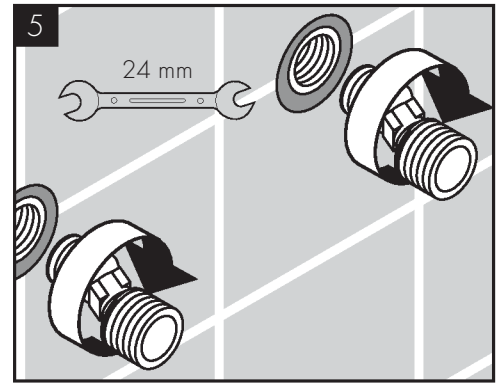
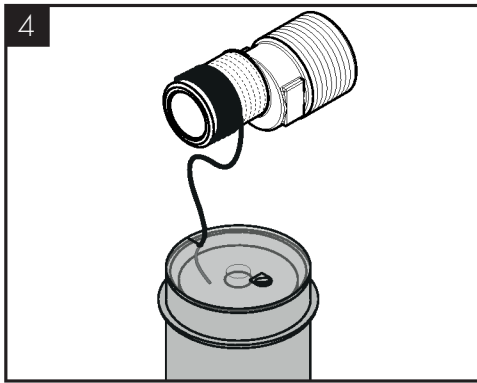
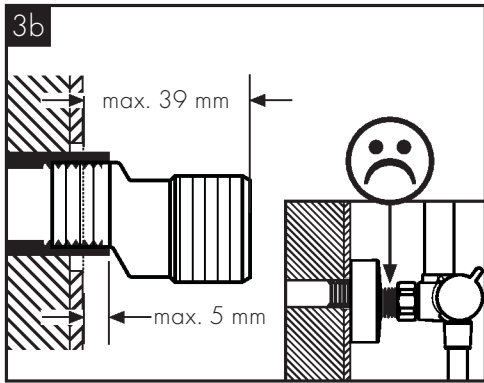
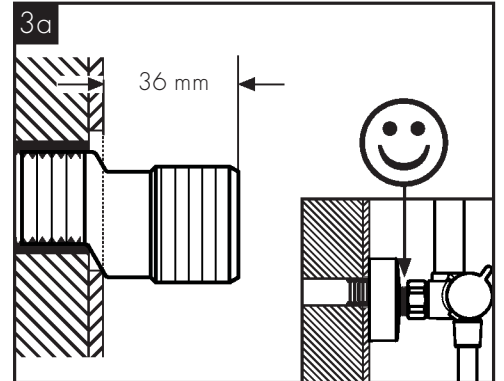
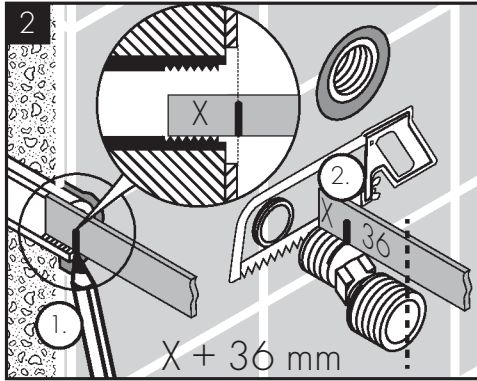
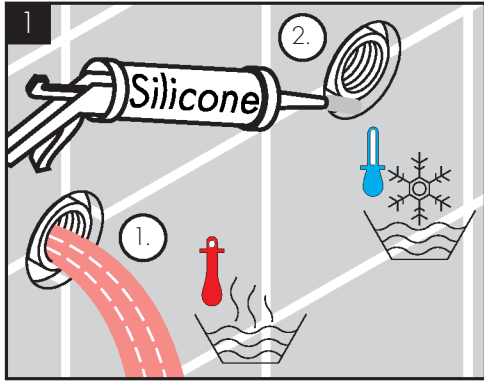


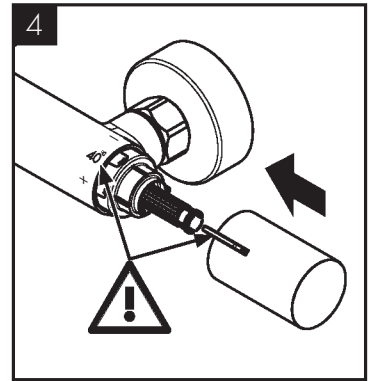
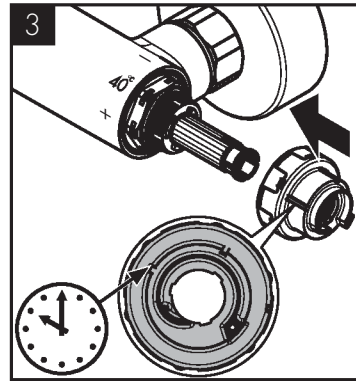
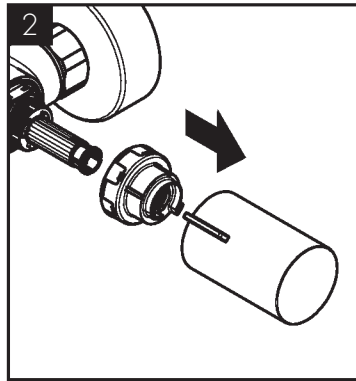
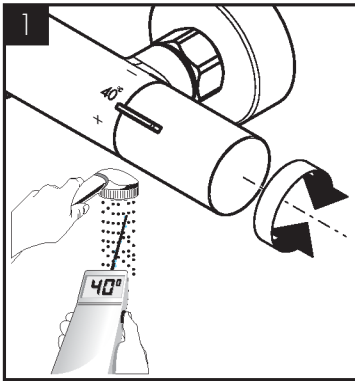
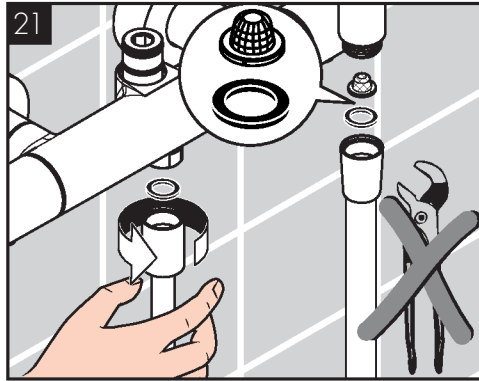
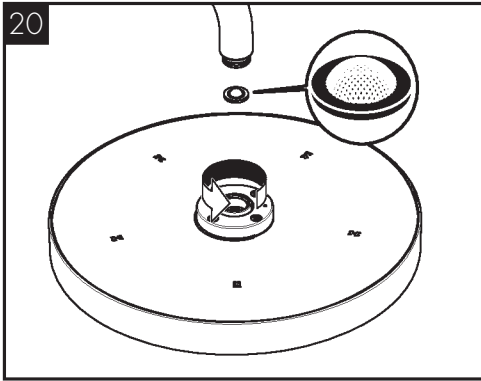
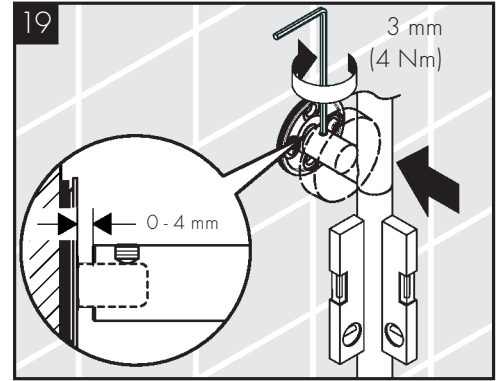
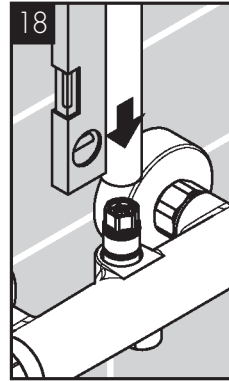
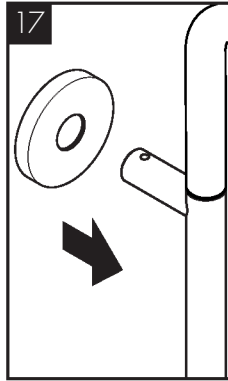
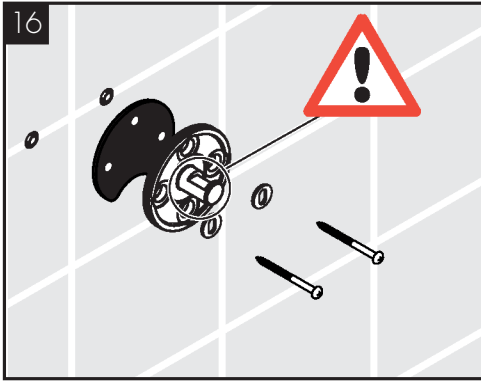
AXOR One 280 1jet
48794XX0



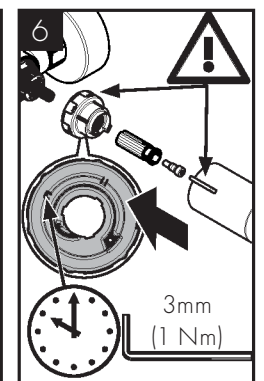
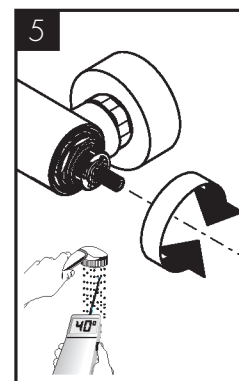
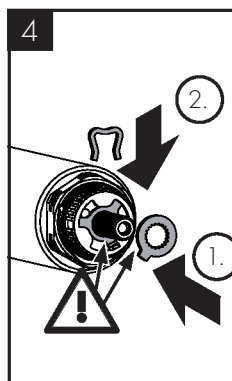
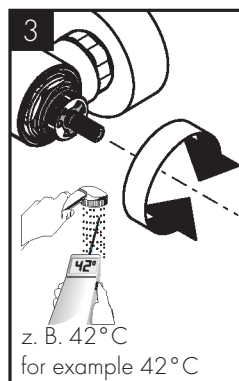
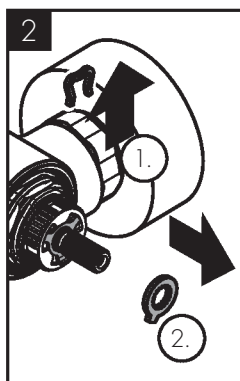
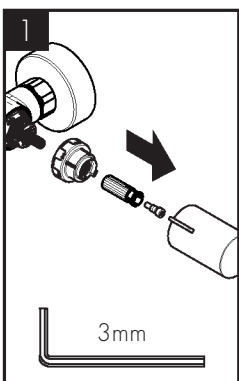
AXOR One 280 1jet EcoSmart
48795XX0

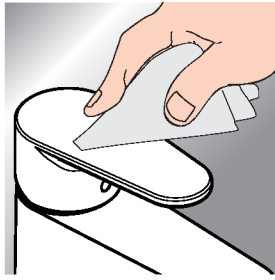






max. $\approx 42^{\circ}\text{C}$





*www.hansgrohe.com/warranty



DE / Reinigungsempfehlung/Garantie/
Kontakt

FR / Recommandation pour le
nettoyage/Garanties/Contact

EN / Cleaning recommendation/
Warranty/Contact

IT / Raccomandazione di pulizia/
Garanzia/Contatto

ES / Recomendaciones para la
limpieza/Garantía/Contacto

NL / Aanbevelingen inzake reiniging/
Garantie/Contact

DK / Rengøringsvejledning/Garanti/
Kontakt

PT / Recomendações de limpeza/
Garantia/Contacto

PL / Zalecenie dotyczące pielęgnacji/
Gwarancja/Kontakt

CS / Doporučení k čištění/Záruka/
Kontakt

SK / Odporúčania pre čistenie/
Záruka/Kontakt

ZH / 清洁指南/担保/接触

RU / Рекомендации по очистке/
Гарантия/Контакты

FI / Puhdistussuositus/Takuu/Kosketus

SV / Rengöringsrekommendationer/
Garanti/Kontakt

LT / Valymo rekomendacijos/
Garantiija/Kontaktai

HR / Preporuke za čišćenje/
Garancija/Kontakt

RO / Recomandări pentru curățare/
Garanție/Contact

EL / Σύσταση καθαρισμού/Εγγύηση/
επαφή

SL / Priporočilo za čiščenje/
Garancija/Kontakt

ET / Puhastussuositused/Garantii/
Kontakt

LV / Tīrīšanas ieteikumi/Garantiija/
Kontakti

SR / Preporuke za čišćenje/
Garancija/Kontakt

NO / Anbefaling for rengjøring/
Garanti/Kontakt

BG / Препоръка за почистване/
Гаранция/Контакт

JP / お手入れの方法/保証につい
て/ご連絡先

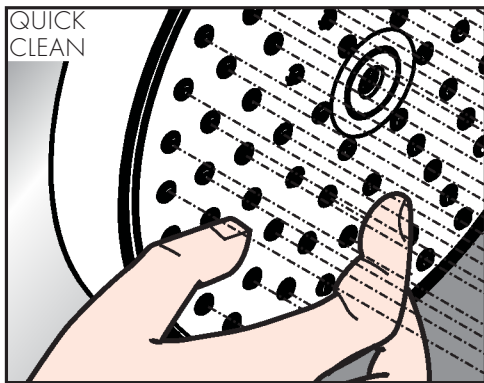
UA / Рекомендації з чищення/
Гарантія/контакт

AR / توصيات التنظيف/الضمان/اتصال

TR / Temizleme önerisi/Garanti/Temas

HU / Tisztítási tanácsok/Garancia/
érintkezés

HE / המלצות לניקוי/אחריות/איש קשר



DE / Einfach sauber: Kalk lässt sich von den Noppen ganz leicht abrubbeln.

FR / La propreté en toute simplicité: les dépôts formés sur les buses élastiques en silicone s'éliminent par un simple passage de la main.

EN / Just clean: simply rub over the spray nozzles to remove lime scale.

IT / Facile da pulire: Il calcare viene eliminato semplicemente dagli ugelli elastici in silicone.

ES / Fácil asear: La cal se puede retirar sencillamente frotando con los dedos de las toberas elásticas de silicona.

NL / Eenvoudig schoon: Kalk kan eenvoudig van de noppen worden gewreven.

DK / Enkel rengøring: Det er let at fjerne kalkaflejringer fra stråledyserne.

PT / Simplesmente limpo: o calcário pode ser simplesmente retirado das saiências através de fricção.

PL / Po prostu czysto: Pęczki można całkiem łatwo oczyścić z kamienia.

CS / Jednoduše čistě: Vapenné usazeniny můžete z nopků snadno odstranit otřením.

SK / Jednoducho čistý: Vodný kameň sa dá zo štetín celkom ľahko odstrániť.

ZH / 清洁: 只需要揉搓花洒表面的出水孔即可去除水垢。

RU / Простота чистки: известь очень легко стирается с утолщений.

FI / Yksinkertaisesti puhdas: kalkin voi helposti hieroa irti nupystä.

SV / Enkelt att göra rent: det är lätt att ta bort kalk från nopporna.

LT / Paprasta švara: kalkės lengvai nugrandomos nuo kilpos.

HR / Jednostavno čisto: Kamenac se sasvim lako uklanja s izbočina.

RO / Pur și simplu curat: Calcarul se îndepărtează ușor de pe noduri prin frecare.

EL / Απλά τέλεια καθαριότητα: Τα άλατα μπορούν να αφαιρεθούν με μεγάλη ευκολία από τα στόμια.

SL / Preprosto čisto: apnenec se z lahkoto podrgne z vozličkov.

ET / Lihtsalt puhas: lujja saab nuppuheldi lihtsalt maha hõõruda.

LV / Vienkārša tīrīšana: kalķis no izvīrzījumiem ir viegli norubināms.

SR / Jednostavno čisto: Kamenac se sasvim lako skida sa izbočina.

NO / Simpel rengjøring: Ved å gnikke er det lett å fjerne kalk fra nuppene.

BG / Просто чисто: Варовикът лесно може да се изтръси от удебеленията.

JP / 簡単に清掃: カルキはノズル部をこすることで簡単に除去できます。

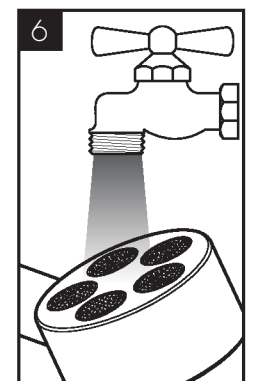
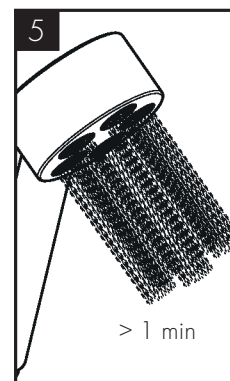
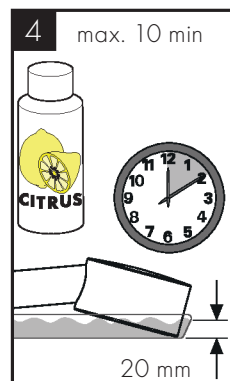
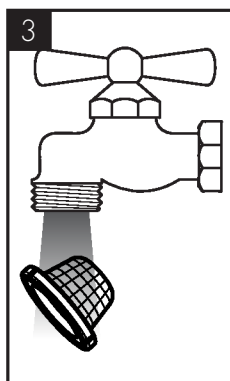
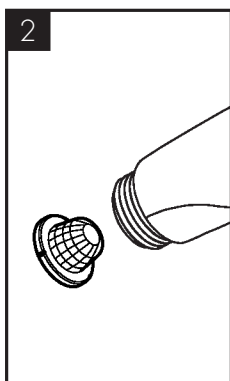
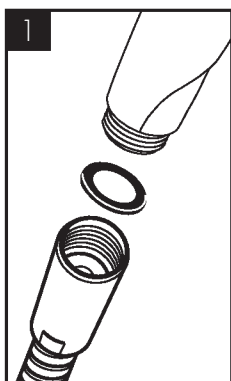
UA / Просте очищення: потріть розпливувальні форсунки, щоб видалити вапняний наліт.

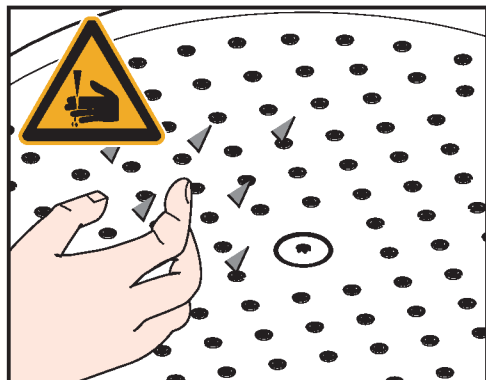
AR / إنه سهل التنظيف، حيث يسقط الجير بسهولة شديدة من الأجزاء النائفة.

TR / Sadece temiz: Kireç, düğümlemlerle kolayca ovalanabilir.

HU / Egyszerűen tiszta: a vízkő egészen könnyen ledörzsölhető a csomókról.

HE / תיבנא קיחרהל ידכ הזתרהה תויפ תא ישפש: תוקנל טושפ ירצ





DE / Achtung! Bauteile mit beschädigten Oberflächen müssen ausgetauscht werden, ansonsten besteht Verletzungsgefahr.

FR / Attention! Les pièces qui présentent un défaut de revêtement doivent être échangées, si non il existe un risque de blessure.

EN / Important! Components with damaged surfaces must be exchanged, otherwise there could be an injury danger.

IT / Attenzione! Componenti con superfici danneggiate devono essere sostituiti, in caso contrario c'è il rischio di ferirsi.

ES / ¡Atención! Los componentes con superficies dañadas deberán cambiarse, en otro caso se corre el peligro de lesionarse.

NL / Attentie! Onderdelen met beschadigde oppervlakken moeten uitgewisseld worden, anders is er gevaar voor verwonding.

DK / Advarsel! Komponenter med beskadigede overflader skal udskiftes, da der ellers vil være fare for skader.

PT / Atenção! Componentes com superfícies danificadas devem ser mudados, caso contrário pode haver o perigo de lesão.

PL / Uwaga! Części z uszkodzoną powierzchnią muszą zostać wymienione, w przeciwnym wypadku istnieje niebezpieczeństwo zranienia.

CS / Pozor! Díly s poškozeným povrchem musí být vyměněny, jinak hrozí nebezpečí úrazu.

SK / Pozor! Diely s poškodeným povrchom musia byť vymenené, inak hrozí nebezpečenstvo úrazu.

ZH / 注意! 表面损坏的部件必须更换, 否则会有受伤的危险.

RU / ВНИМАНИЕ! Элементы с поврежденной поверхностью подлежат замене, иначе возможны поломки.

FI / Huomio! Osat, joissa on vahingoittunut pinta, on vaihdettava, muuten on olemassa loukkaantumisen vaara.

SV / OBS! Delar med skadat yttsikt måste bytas ut, eftersom annars risk för personskador föreligger.

LT / Dėmesio! Dalys su pažeistu paviršiumi turi būti pakeistos, nes galima susižeisti.

HR / Pažnja! Sastavne dijelove s oštećenom površinom potrebno je zamijeniti, kako ne biste bili izloženi opasnosti od ozljeda.

RO / Atenție! Schimbați piesele cu suprafața deteriorată, în caz contrar există pericol de accidentare.

EL / Προσοχή! Τα εξαρτήματα με φθαρμένες επιφάνειες πρέπει να αντικατασταθούν, διαφορετικά υπάρχει κίνδυνος τραυματισμού.

SL / Pozor! Sestavne dele s poškodovano površino je potrebno zamenjati, ker v nasprotnem primeru obstaja nevarnost poškodb.

ET / Tähelepanu! Vigastatud pindadega komponentid tuleb välja vahetada, vastasel korral tuleb arvestada põletusohuga.

LV / Uzmanību! Detaļas ar bojātām virsmām ir jānomaina, pretējā gadījumā pastāv savainošanās risks.

SR / Pažnja! Delove sa oštećenom površinom treba zameniti, jer u suprotnom postoji opasnost od povređivanja.

NO / Obs! Komponenter som er skadet skal byttes. Ellers er det fare for skader.

BG / Внимание! Елементите с повредени повърхности трябва да се сменят, в противен случай съществува опасност от нараняване.

JP / 注意! 表面が損傷した部品・製品は交換してください。けが等の危険があります。

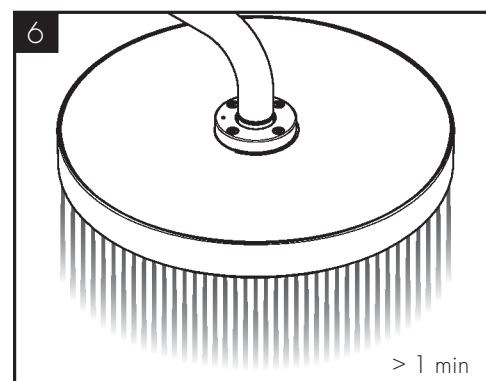
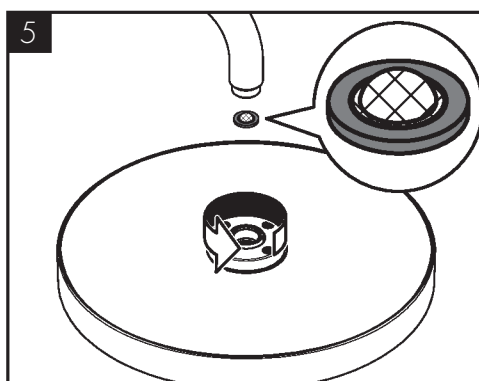
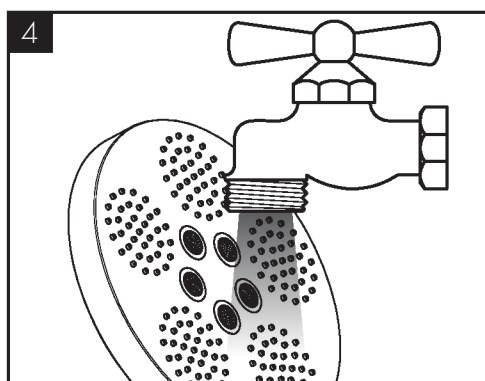
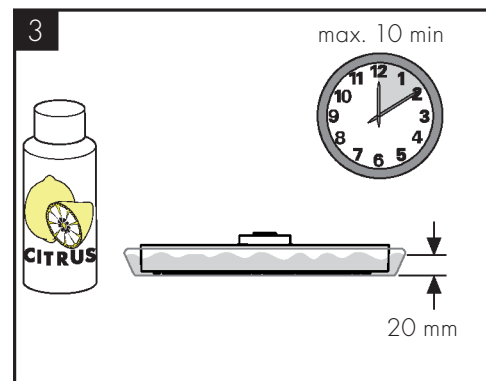
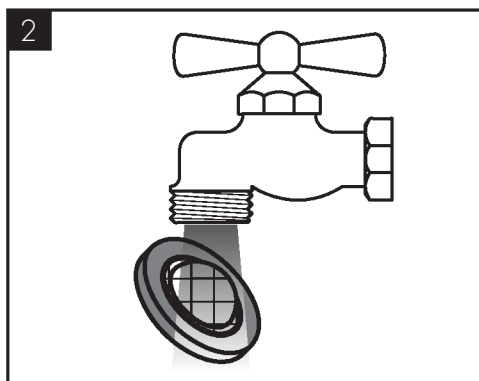
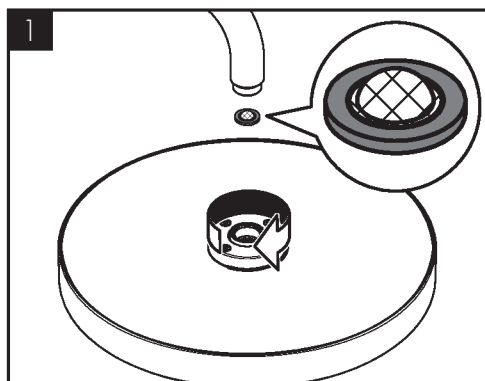
UA / Важливо! Компоненти з пошкодженими поверхнями необхідно замінити, інакше може виникнути травма.

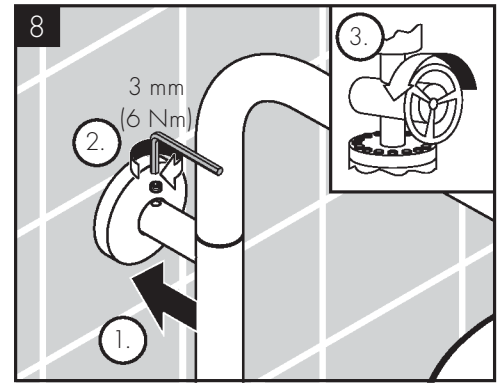
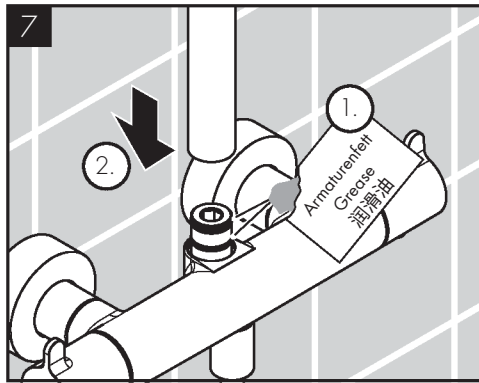
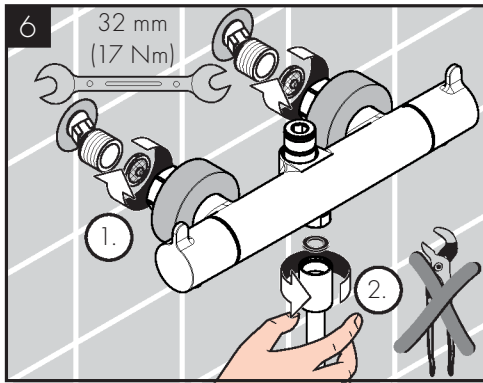
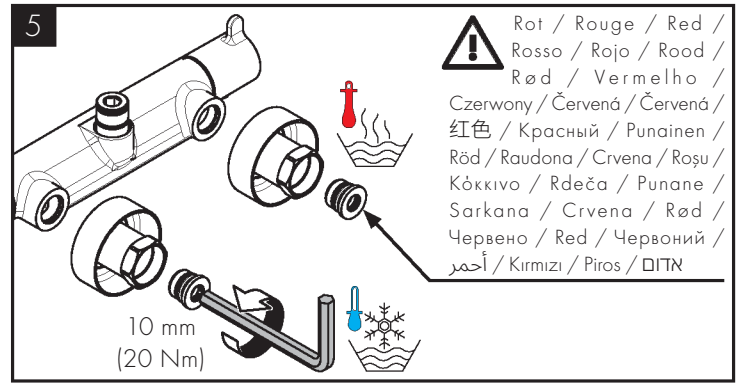
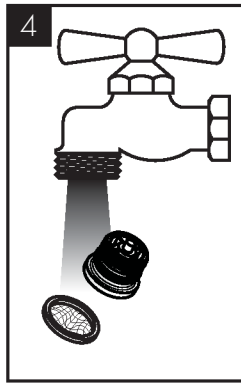
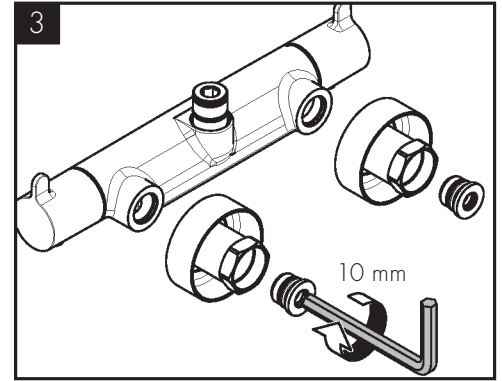
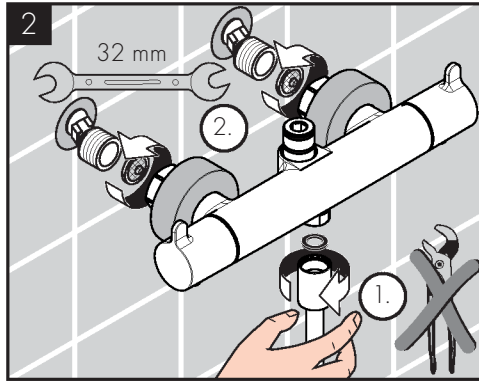
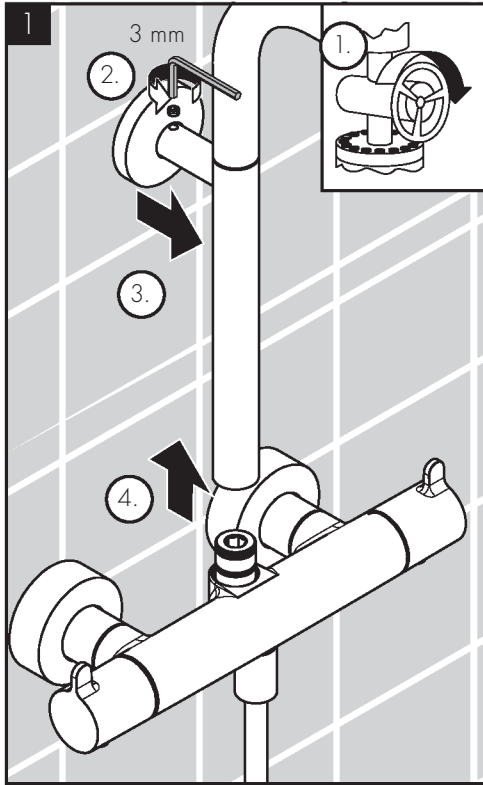
AR / تنبيه! يجب تبديل المكونات ذات الأسطح التالفة، بخلاف ذلك قد يكون هناك خطر التعرض للإصابة.

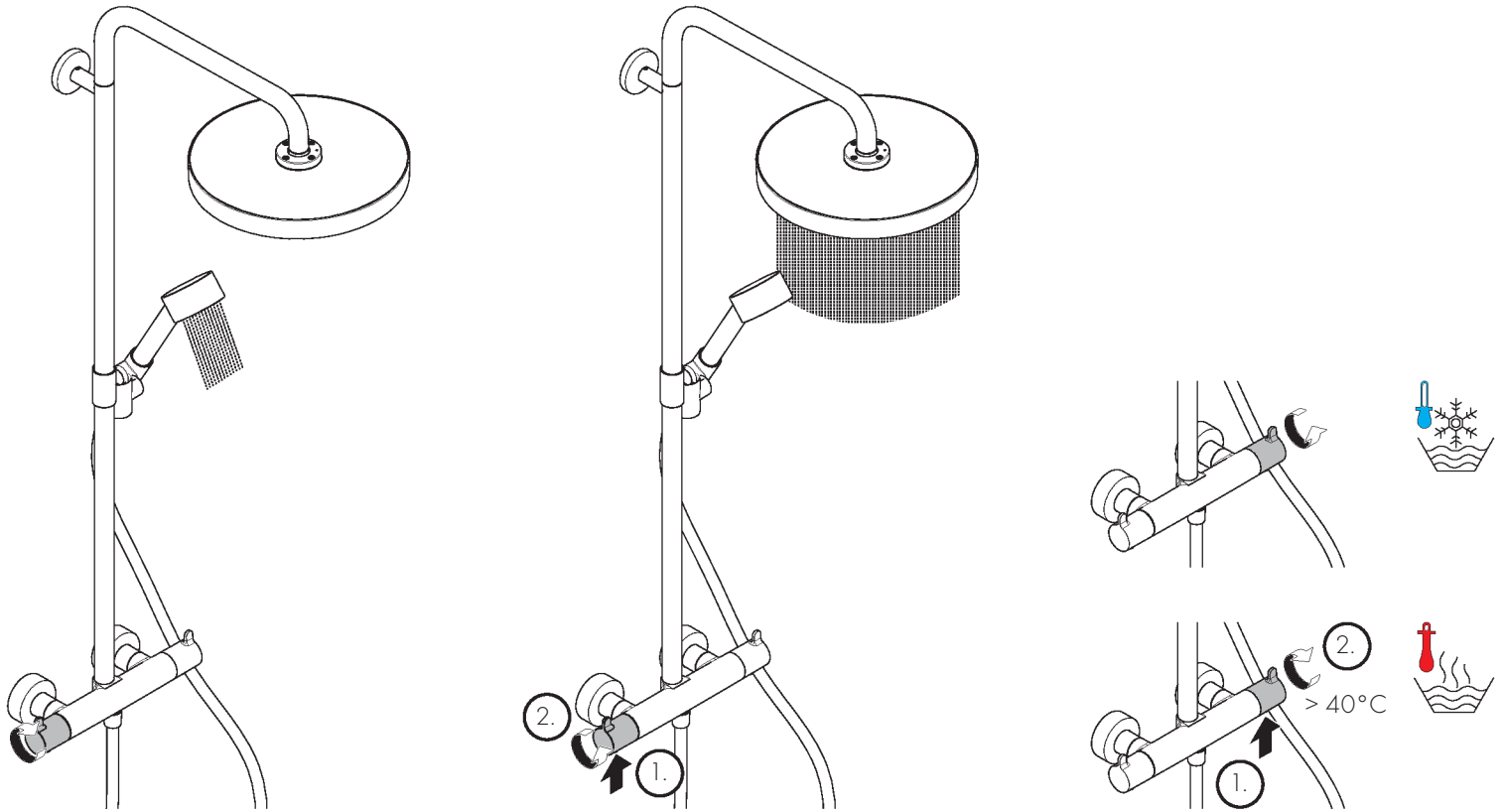
TR / Önemli! Yüzeyleri zarar görmüş bileşenler değiştirilmelidir, aksi takdirde yaralanma tehlikesi bulunmaktadır.

HU / Figyelem! Az építőelemek felületi karcolása esetén a sérült elemet cserélni kell, elkerülendő a sérülések veszélyét!

HE / מיומה מהו רחאמ, מיניקת אל מהלש מיחטשמהש מיבוכר פילחהל שי ובושח העיצפ תנכס.



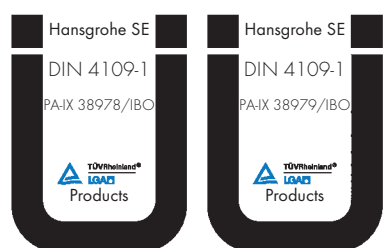




	<p>leichter / plus facile / easier / più facile / más ligero / lichter / lettere / piú allentato / slabiej / snazšji / l'ahšie / 更加简单 / Легче / helpommin / lättare / lengviau / lakše / mai ușor / ευκολότερα / lažje / kergem / vieglāks / lakši / lettere / лек / 軽しい / простіше / أسهل / daha hafif / könnyebb / יותר יולר</p>		<p>schwerer / mais difícil / harder / più difficile / más pesado / zwaarder / tyngre / piú serrat / mocniej / obtížnějši / l'azšie / 更坚固 / Стабильнее / vaikėampi / tyngre / sunkiau / Teže / mai greu / βαρύτερα / težje / raskem / smagāks / težje / tyngre / по-трудно / 強く / важчий / أصعب / ağır / nehezebb / יותר יולר</p>
--	--	--	--



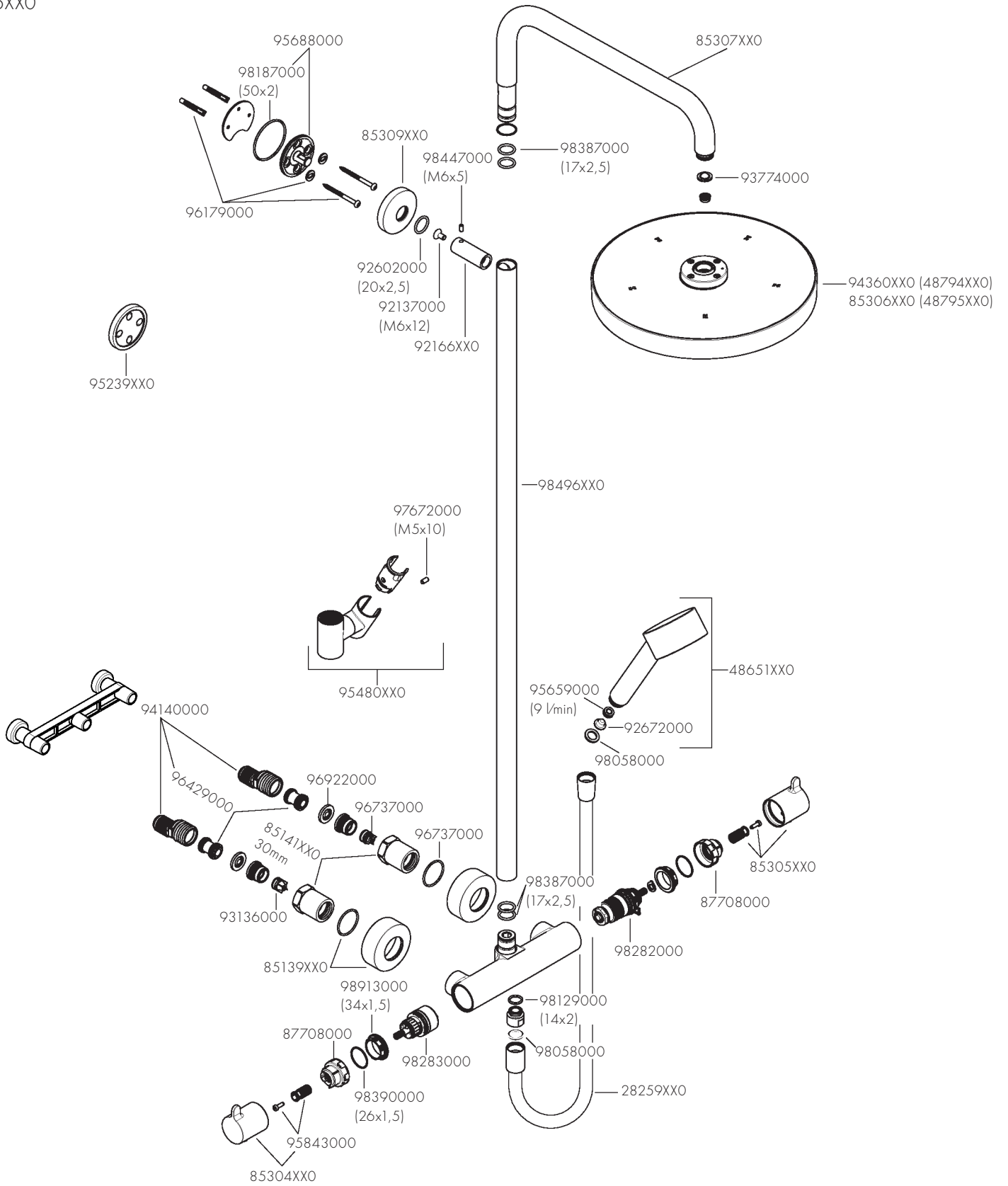
P-IX	DVGW	STF	CERTIFICATION S ETA	ETA
48794XX0	PA-IX 38978/IBO		32467	
48795XX0	PA-IX 38979/IBO		32467	





AXOR One 280 1jet
48794XX0

AXOR One 280 1jet EcoSmart
48795XX0



AXOR

Axor / Hansgrohe SE
Austraße 5-9
77761 Schiltach
Deutschland

info@axor-design.com
axor-design.com