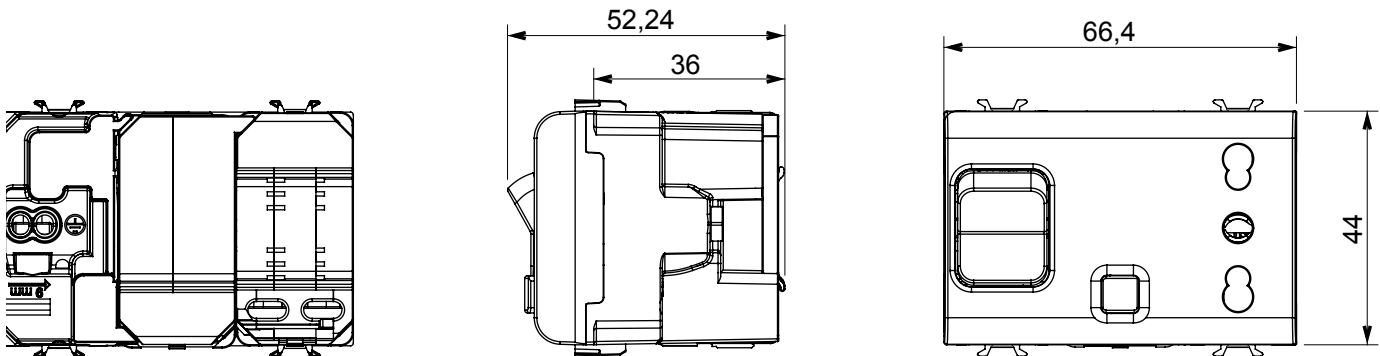


Breed assortiment van besturingsapparaten, contactdozen voor voeding (conform nationale en internationale normen), signaalontvangst, klimaatbeheersing, comfortbeheer, technische alarmsignalering en noodverlichtingsbeheer. De ChoruSmart modulaire apparaten zijn beschikbaar in vijf kleuren - glanzend wit, satijn wit, natuurlijk beige, satijn zwart en gelakt titanium - en in verschillende maten van 1/2, 1, 2 en 3 modules. Dankzij de montagesteunen voor rechthoekige, vierkante en ronde dozen kunnen eindeloze combinaties worden gecreëerd met de ChoruSmart-platen.

|  |  |  |   |
|--|--|--|---|
| Categorie  | Vergrendelde wandcontactdoos met dubbele stroomsterkte | Omschrijving   | 2P+E - 16 A                               |
| Kleur  | Glanzend wit   | Type   | Vergrendeld                               |
| Voltage  | 230 Vac  | Standaard  | Engels                                    |
| Bedradingsklemmen  | Met schroeven  | Bescherming  | Magnetotermico + Differenziale            |
| Contactdoos type   | P17-P11  | Compacte installatieautomaat                             | 1P+N 16 A                                 |
| Breek capaciteit   | 3 kA   | I <sub>dn</sub>  | 10 mA                                     |
| Standaard  | IEC 60884-1; EN 61009-1; EN 61008-1                    | Weerstand bij testvoltage                                | 2000 V op 50 Hz gedurende 1 minuut        |
| Isolatieweerstand  | > 5 MOhm   | Verlengde bedieningscontactdoos (aant. positiewijziging) | 10.000 op I <sub>n</sub> 250 Vac cosφ=0,8 |
| Thermodruk met kogel   | 125 °C   | Gloeidraadtest   | 850 °C                                    |
| Klemgrip op kabeltractie                                       | > 50 N   | Klem aandraaicapaciteit litzekabel (mm <sup>2</sup> )    | min. 0,75 - max. 2x4                      |
| Klem aandraaicapaciteit kabel massieve kern (mm <sup>2</sup> ) | min. 0,5 - max. 2x2,5                                  | Aant. modules  | 3   |
| Electrocod   | 0131   | Materiaal  | Technopolymeer                            |

### DIMENSIONAL



### TECHNICAL SYMBOLOGY



### STANDARDS/APPROVALS

