



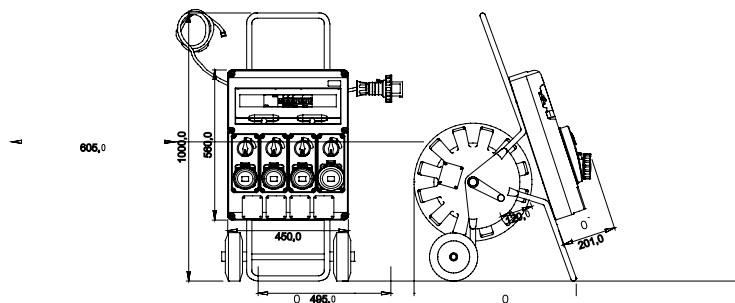
Mobiele, vervoerbare klemkasten, Type 68 Q-DIN, zijn vooral geschikt voor het van stroom voorzien van mobiel gereedschap en apparatuur. De accessoires, waaronder handvatten, vloerbevestigingssteunen en karren, maken het extreem eenvoudig om de kasten over de bouwplaats te vervoeren. De 68 Q-DIN ACS-kasten zijn verkrijgbaar in verschillende configuraties met vergrendelde of vaste IEC 309 contactdozen in zowel de beschermde als waterdichte versies. Elke kast is voorzien van een kabel en contactstop om overal stroom te verzorgen voor draagbare apparaten. De kasten kunnen ook worden voorzien van veiligheidsslots met een metalen cilinder, en kunnen worden gemonteerd op polen of wanden, of op mobiele vloersteunen.

Type	Q-DIN 20 ACS	type bord	Bedraad
Buitenste afm. LxHxD (mm)	450x560x120	Gewicht (kg)	31
In overeenstemming met normen	EN 61439-4 (ACS)	Kenmerken	UV-bestendigheid (EN 62208)
IP waarde	IP65	Mechanische weerstand	IK09
Gloeidraadtest	650 °C	Thermodruk met kogel	70 °C
Isolatie klasse	II	Voeding	Contactstop
Aant. polen	3P+N+E	Leverbaar vermogen (kW)	33
Installatieautomaten MT hoofd aardlekschakelaar	RCCB 40 A 4P 0,03 A - AC-type	Kortsluitingsbeveiliging	Installatieautomaat
Aant. contactdozen	4	Wandcontactdoos 2P+E 16 A - IB	2
Wandcontactdoos 3P+E 16 A - IB	1	Wandcontactdoos 3P+E 32 A - IB	1
Kabel lengte	35 m	Geleverde accessoires	Wagen met twee wielen en roterende trommel

BEHAVIOUR WITH CHEMICAL AND ATMOSPHERIC AGENTS

Saline solution	Acids		Bases		Solvents				Mineral oil	UV rays
	Concentrated	Diluted	Concentrated	Diluted	Hexane	Benzol	Acetone	Alcohol		
Resistant	Limited resistance	Resistant	Resistant	Resistant	Limited resistance	Not resistant	Not resistant	Limited resistance	Limited resistance	Limited resistance

DIMENSIONAL



TECHNICAL SYMBOLOGY



EN 61439-4 (ACS)



UV-bestendigheid (EN 62208)

IP

IP65

IK

IK09

GWT

650 °C



70 °C



II

STANDARDS/APPROVALS



GEWISS S.p.A. Via Domenico Bosatelli 1
24069 Cenate Sotto - Bergamo - Italy
tel. +39 035 94 61 11 fax +39 035 94 69 09

www.gewiss.com
sat@gewiss.com
Last update 10/03/2026

Data, measures, designs and pictures are shown only as informative purposes, and could be changed without previous notice