

Surveillance du givre

Pour la surveillance des températures de l'eau/ des générateurs d'air chaud dans les systèmes de ventilation et de climatisation afin d'éviter que le gel n'endommage les registres de refroidissement. Equipés d'un tube capillaire actif, les détecteurs de givre signalent en permanence le risque de givre par un signal de sortie DC 0...10 V (fonction de démarrage) et par le biais d'une commutation à un pôle sans potentiel.



Vue d'ensemble

Références	Signal de sortie actif (Température)	Signal de sortie (Thermostat)	Caractéristiques supplémentaires	Capillarité
20DTS-1P3	0...10 V	Inverseur	Réinitialisation manuelle ou automatique	2 m
20DTS-1P5	0...10 V	Inverseur	Réinitialisation manuelle ou automatique	6 m

Caractéristiques techniques

Valeurs électriques	Tension nominale	AC 24 V	
	Plage de tension nominale	AC 19.2...26.4 V	
	Consommation électrique AC	6.6 VA	
	Raccordement électrique	Spring loaded terminal max. 2.5 mm ²	
	Entrée de câble	Embout de câble avec joint passe-câble M16x1.5 mm, pour câble ø5...10 mm	
Données fonctionnelles	Application	Aéraulique	
	Remarque sur le signal de sortie actif	Capteur de température : 0...10 V (\pm 0...15°C) Vanne de régulation : 0...10 V (max. 1 mA)	
	Remarque relative au signal de sortie (Thermostat)	Courant de commutation max. 6(2) A @ AC 230 V / 6 A @ DC 24 V	
	Fiabilité de commutation	Courant de commutation min. 100 mA @ AC 12 V	
	Entrée analogique	0...10 V (max. 1 mA)	
	Affichage	LED, Affichage à segments à 2 chiffres	
Données de mesure	Valeurs mesurées	Température	
Spécifications Température	Plage de mesure	0...15°C [32...59°F] Réglage par défaut : 5°C [41°F]	
	Plage de réglage	1...10°C	
	Différentiel de commutation	Typ. 2K	
	Stabilité à long terme	2 K selon DIN EN 14597	
	Constante de temps τ (63%) dans le conduit d'air	Classique 90 s @ 0 m/s Classique 40 s @ 0,2 m/s	
	Données de sécurité	Classe de protection CEI/EN	III, Basse Tension de sécurité (SELV)
		Indice de protection IEC/EN	IP42

Caractéristiques techniques

Données de sécurité	CEM	DIN EN 61326-1
	Conformité UE	Marquage CE
	Norme relative à la qualité	ISO 9001
	Humidité ambiante	Max. 85% RH, sans condensation
	Température ambiante	-15...55°C [-5...130°F]
	Température du fluide	Jusqu'à max. 110°C
	Température d'entreposage	-25...65°C [-13...149°F]
Matériaux	Presse-étoupe	PA6, noir
	Boîtier	En bas : PA (RAL 7001, gris argenté) Couvercle : PA, transparent Couvercle : ABS
	Capillarité	Cuivre

Consignes de sécurité



Cet appareil a été conçu pour une utilisation dans les systèmes fixes de chauffage, de ventilation et de climatisation et ne doit pas être utilisé hors du champ d'application spécifié. Toute modification non autorisée est interdite. Ce produit ne doit pas être utilisé en association avec des équipements qui, en cas de panne, pourraient, directement ou indirectement, constituer un risque pour la santé ou la vie de personnes ou mettre en danger des êtres humains, des animaux ou des biens.

S'assurer que toute alimentation est coupée avant de procéder à son installation. Ne pas raccorder à un équipement alimenté et en fonctionnement.

L'installation est effectuée uniquement par des spécialistes agréés. Toutes réglementations légales ou institutionnelles relatives au montage doivent être observées durant l'installation.

L'appareil contient des composants électriques et électroniques, par conséquent, ne doit pas être jeté avec les ordures ménagères. La législation et les exigences en vigueur dans le pays concerné doivent absolument être respectées.



Durant l'installation, le test, l'entretien et le dépannage de ce produit, il peut être nécessaire de travailler avec des composants électriques actifs. Il est important, pour la réalisation de ces contrôles, de se faire assister par un électricien qualifié ou par toute autre personne ayant suivi une formation adéquate la qualifiant pour la manipulation de composants électriques actifs. Le non-respect des consignes de sécurité lors d'un contact avec des composants électriques actifs pourrait entraîner des blessures corporelles graves, voire la mort.

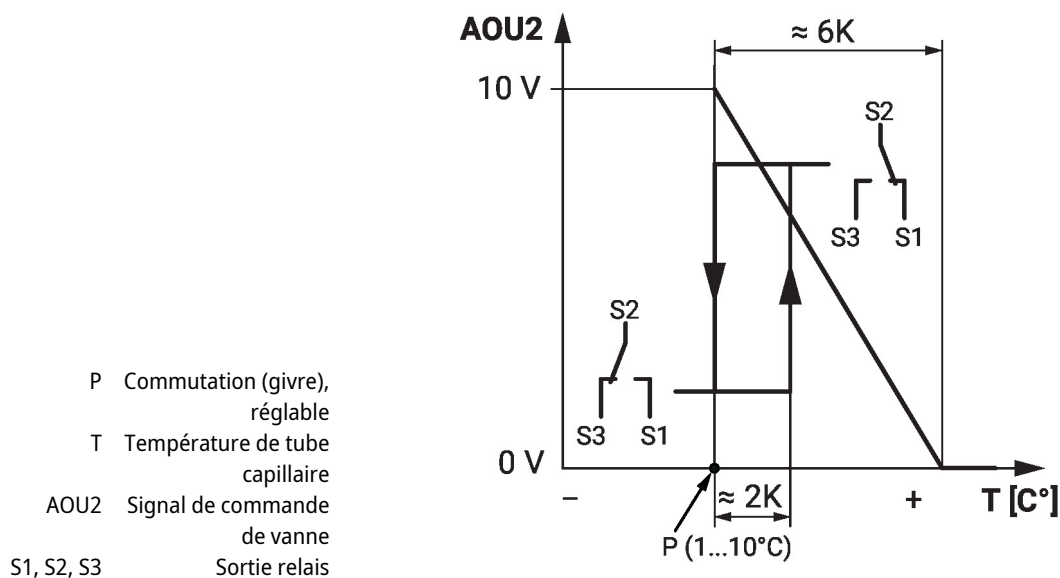
Caractéristiques du produit

- Fonctionnement selon** À l'aide d'un tube capillaire rempli de vapeur et d'un opercule, le capteur de givre acquiert la température la plus basse qui se présente le long d'un tube capillaire d'au moins 250 mm de long.
- Le 20DTS-1... accomplit sa tâche en assurant 3 fonctions indépendantes :
1. Il ouvre la vanne de chauffage en continu dans une plage de commande proportionnelle. (AOU2 DC 0...10 V, bornier 5)
 2. Il arrête les ventilateurs et ferme les registres d'air par l'intermédiaire de son contact de relais.
 3. Il met la température acquise à disposition pour un traitement ultérieur. (AOU1 DC 0...10 V, bornier 2)
- Le signal de mesure est ensuite utilisé comme signal de givre par le capteur de givre et pour la commande de la vanne. Le signal de givre commence à monter à environ 6 K au-dessus de la valeur de givre réglée.

Tableau des fonctions de la fonction de démarrage

Le signal de givre est ajouté au signal de commande de la vanne (bornier 4) alimentant l'entrée de signal Y. La vanne de chauffage se déplace alors jusqu'à sa position d'ouverture totale – résultant du signal de commande reçu via la sortie de signal AOU2 – avant que le relais de sortie ne passe en position 'Givre' (borniers S2 - S3). Ce circuit empêche la commutation fréquente de l'installation pendant la phase de démarrage.

Pour s'assurer que c'est toujours la température la plus basse le long du tube capillaire qui est acquise, la température de l'opercule à l'intérieur du boîtier doit toujours être supérieure à la température au niveau du tube capillaire. Ceci est assuré par un élément chauffant à l'intérieur du boîtier, qui maintient la température au niveau de l'opercule au-dessus de 15 °C tant que la température ambiante ne descend pas en dessous de -15 °C.



Mode de fonctionnement Trois modes de fonctionnement peuvent être sélectionnés :

Fonctionnement automatique 'Auto'

Si, après un arrêt dû au givre, la température du tube capillaire augmente (> 2 K), le relais de sortie revient automatiquement à sa position normale.

Fonctionnement manuel 'Manu'

Si, après un arrêt dû au givre, la température du tube capillaire augmente (> 2 K), le relais de sortie ne revient à sa position normale que si le bouton de réinitialisation intégré est actionné ou si l'alimentation est coupée (par exemple par un bouton de réinitialisation externe).

Mode 'test'

En mode test, le relais de sortie est forcé en position « Givre ». Le signal de commande de la vanne AOU2 (bornier 5) ne sera pas affecté. En revenant à la position du commutateur 'Manu', la position de givre est maintenue. Celle-ci doit être annulée en appuyant sur le bouton de réinitialisation.

Caractéristiques du produit

Valeurs fonctionnelles

Mode test

En appuyant sur le bouton (3) ou (4) pendant plus de 2 secondes, on sélectionne le mode test. L'écran d'affichage indique « tE » en alternance avec la commutation fixée. Le relais de sortie passe en position de givre (S2 - S3 fermé).

Le signal de commande de la vanne AOU2 (bornier 5) n'est pas affecté.

Le mode test est désactivé en appuyant sur le bouton (3) ou (4) pendant plus de 2 secondes ou en interrompant l'alimentation en tension.

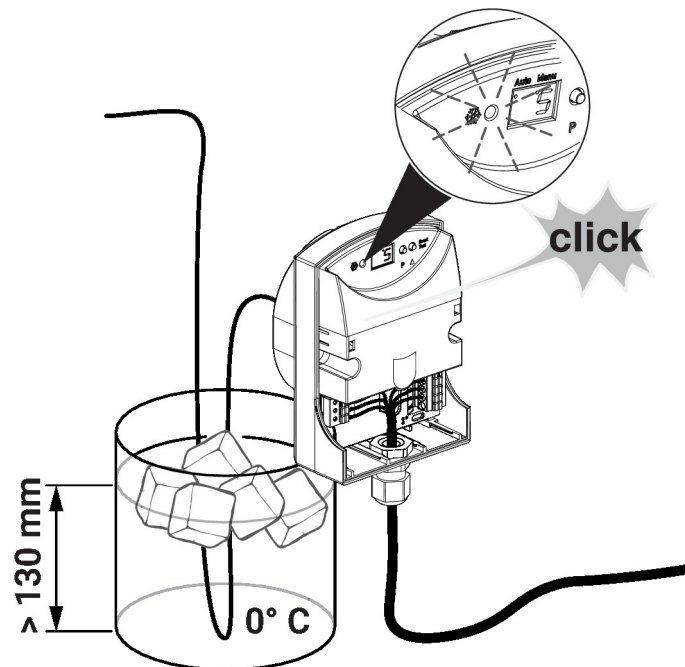
Vérification de la fonction de sonde

Régler la commutation en fonction de la température actuelle du tube capillaire.

Le cas échéant : refroidir la boucle de fonction ou une autre pièce du conduit capillaire (au moins 250 mm de long) en dessous de la commutation réglée.

Le contact de relais doit commuter et la LED (1) doit s'allumer.

La tension du signal de mesure peut être mesurée aux borniers 1 et 2 (voir schéma de connexion) (plage de mesure : DC 0...10 V \pm 0...15°C).



Déverrouillage en position givre

En mode de fonctionnement 'Auto', le détecteur de givre est automatiquement déverrouillé dès que la température augmente d'environ 2 K au-dessus de la commutation.

En mode de fonctionnement 'Manu', le moniteur de givre est verrouillé en position de givre. Il peut être déverrouillé en appuyant sur le bouton (3), (4) ou en interrompant l'alimentation en tension.

Indique un défaut

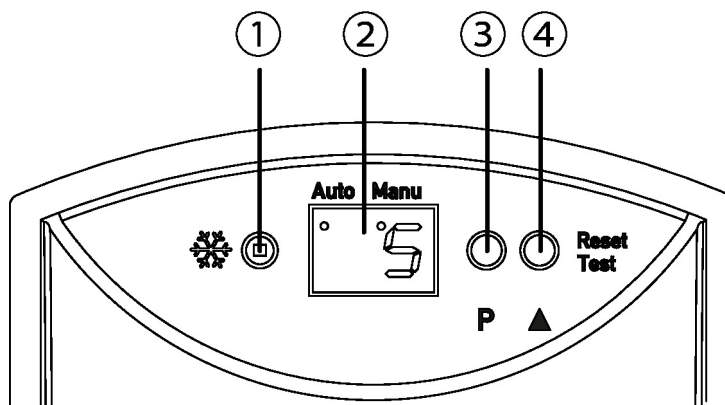
Si le monitoring du givre a cessé de fonctionner en raison d'une rupture dans le conduit capillaire, l'appareil passe en mode givre, le relais est également commuté et la diode lumineuse (1) s'allume.

Si l'alimentation en tension est correcte, l'écran clignote '- -'.

Indicateurs et fonctionnement

Fonctionnement Les réglages se font à l'aide des deux boutons ③ et ④.

- ① DEL rouge (danger ou givre)
- ② Écran d'affichage pour la commutation (P) et le mode de fonctionnement
- ③ Bouton de paramétrage
- ④ Bouton de valeur/réinitialisation



Réglage de la commutation de givre (Sp) Réglage de la commutation (Sp)

En appuyant une fois sur le bouton (3) (l'écran affiche SP), puis en sélectionnant la commutation de givre à l'aide du bouton (4).

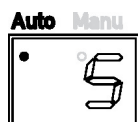
Les valeurs sont rotatives, transfert automatique des valeurs après 2 secondes.

Mode de fonctionnement de réglage (St) Mode de fonctionnement (St)

En appuyant deux fois sur le bouton (3), puis en sélectionnant le mode de fonctionnement à l'aide du bouton (4). Déverrouillage automatique "At" (fonction de surveillance de la température). Déverrouillage manuel « Hd » (fonction de limiteur de température).

Les valeurs sont rotatives, transfert automatique des valeurs après 2 secondes.

Déverrouillage automatique



Déverrouillage manuel



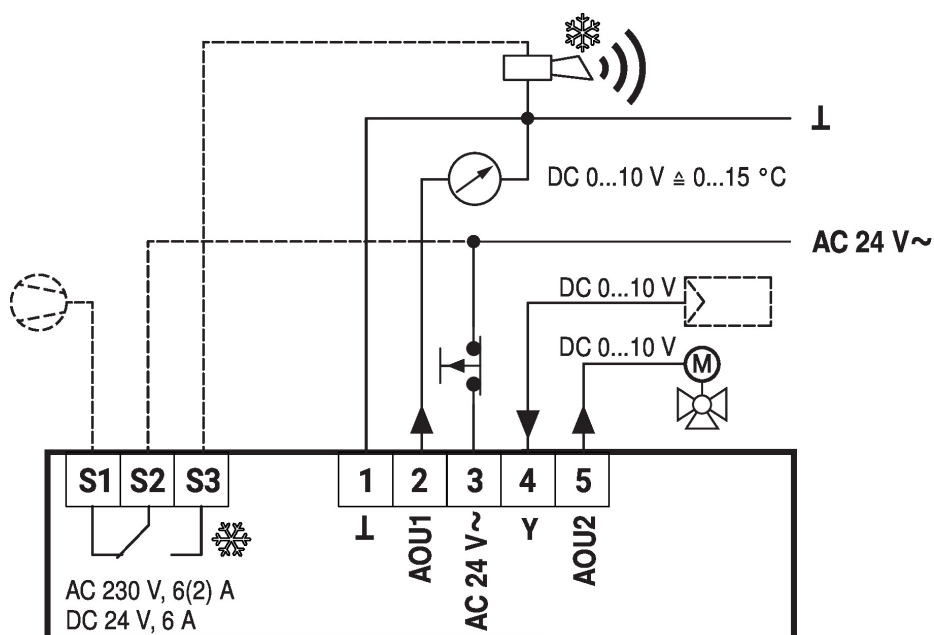
Pièces comprises

Description	Références
Kit de montage, avec 6 crochets de maintien	A-22D-A08

Accessoires

Remarque sur le signal de sortie actif (pression)	Description	Références
	Bride de montage pour protection contre le givre 20DTS-., Plastique	A-22D-A12

Schéma de raccordement

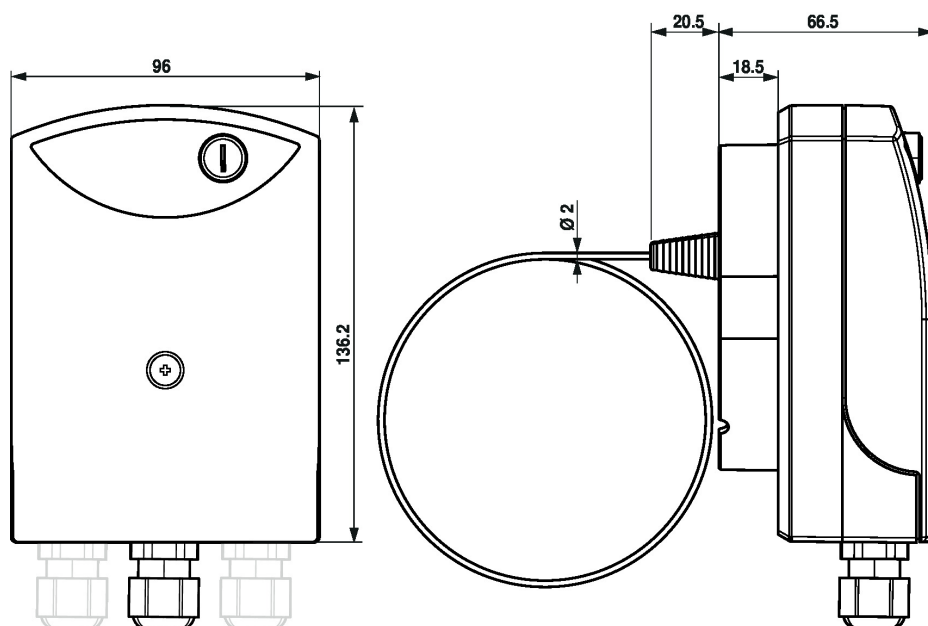


Si le capillaire fuit, l'interrupteur commute en position givre.

La longueur minimale de la matière active du conduit capillaire est de 250 mm.

La longueur maximale de câble autorisée pour un diamètre de 1.5 mm² est de 300 m.

Dimensions



Références

20DTS-1P3

20DTS-1P5

Poids

0.16 kg

0.36 kg

Documentation complémentaire

- Instructions d'installation