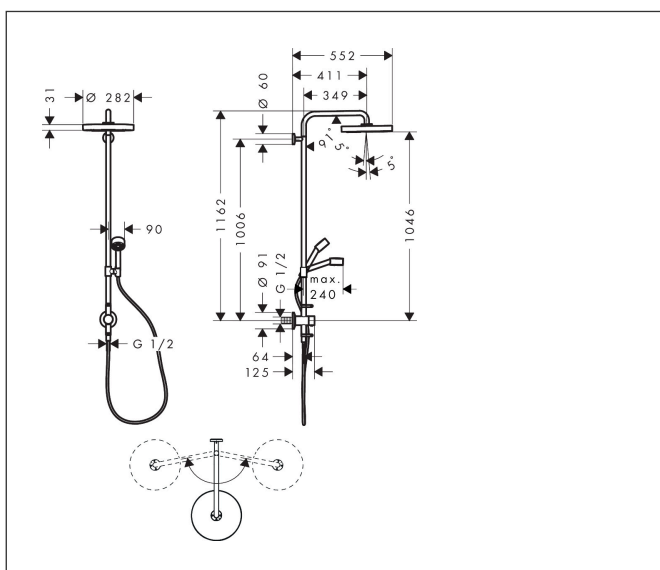


| | |
|-------------|---|
| Merk | AXOR |
| Artikelnaam | AXOR One Showerpipe 280 1jet EcoSmart inbouw met thermostaat |
| Art.nr. | 48797000 |
| Oppervlakte | chrom |
| Netto prijs | 1.956,05 EUR |

Product foto



Maat tekeningen



Kenmerken

- bestaat uit: hoofddouche, handdouche, schuifstuk, douchethermostaat, doucheslang, douchestang
- hoofddouche AXOR One 280 1jet
- afmeting straalplaatoppervlak hoofddouche: 280 mm
- straalsoort hoofddouche: PowderRain en Rain in combinatie
- functie van: 6,2 l/min
- doorstroomhoeveelheid PowderRain en Rain-straal in combinatie bij 3 bar: 7 l/min
- straalsoort handdouche: PowderRain
- maximale doorstroomhoeveelheid van handdouche bij 3 bar: 8,6 l/min
- maximale doorstroomhoeveelheid voor Showerpipe bij 3 bar: 8,6 l/min
- minimale bedrijfsdruk: 0,9 bar
- maximale bedrijfsdruk: 10 bar
- kogelgewricht: hoek hoofddouche verstelbaar
- schuifstuk met hoogteverstelling
- draaibare douchearm
- Veiligheidsblokkering bij 40°C
- temperatuur- en volumeregeling
- inbouw
- aansluiting: inbouwdeel
- intrinsiek veilig tegen terugstroming
- 2 functies

Technologie



Straalsoorten




Certificaat



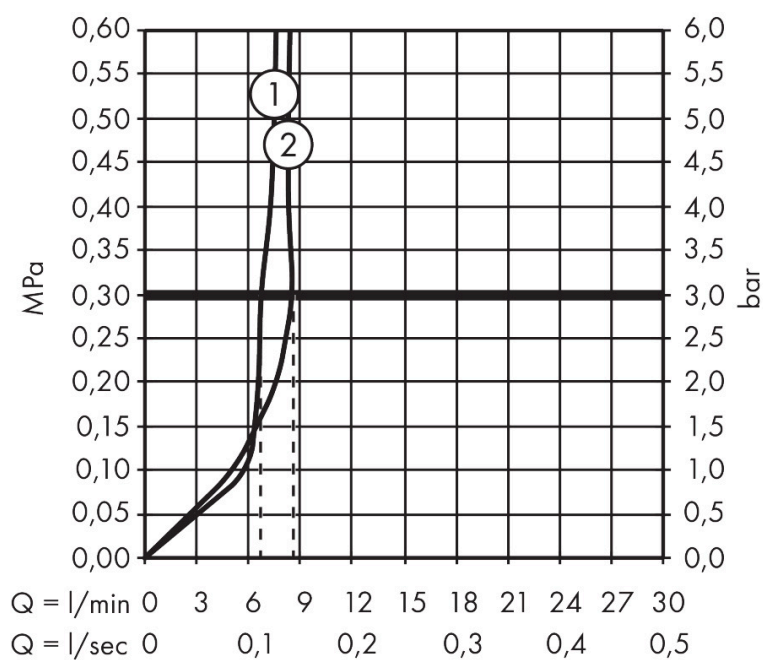
| | |
|-------------|---|
| Merk | AXOR |
| Artikelnaam | AXOR One Showerpipe 280 1jet EcoSmart inbouw met thermostaat |
| Art.nr. | 48797000 |
| Oppervlakte | chrom |
| Netto prijs | 1.956,05 EUR |

Benodigde onderdelen

| Product foto | Artikelnaam | Art.nr. | Prijs |
|---|---|----------|--------|
|  | AXOR inbouwdeel Showerpipe / Showercolumn | 10902180 | 441,35 |

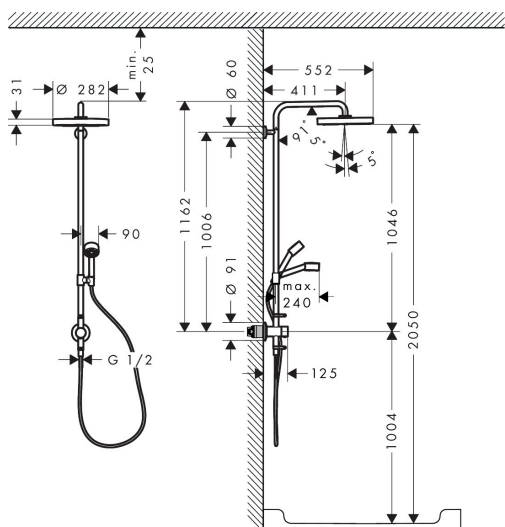
Merk AXOR
 Artikelnaam **AXOR One** Showerpipe 280 1jet EcoSmart inbouw met thermostaat
 Art.nr. 48797000
 Oppervlakte chroom
 Netto prijs 1.956,05 EUR

Stroomschema



| | |
|-------------|---|
| Merk | AXOR |
| Artikelnaam | AXOR One Showerpipe 280 1jet EcoSmart inbouw met thermostaat |
| Art.nr. | 48797000 |
| Oppervlakte | chrom |
| Netto prijs | 1.956,05 EUR |

Installatievoorbeelden



i Afmetingen kunnen variëren vanwege keramische toleranties die verband houden met het productieproces.