



CoreLine Recessed Spot gen2

RS151B LED6-WB-/840 D78 PSR PI6 WH

CoreLine Recessed Spot gen2, Adjustable, 7.2 W, D78 mm, 650 lm, 4000 K, Fase-aansnijdimmer, Brede bundel, Wit, IP20/44

CoreLine Inbouwspot gen2 maakt de CoreLine-beloofte van innovatieve, gebruiksvriendelijke en hoogwaardige armaturen meer dan waar. Het modulaire ontwerp maakt een "configureer om te passen" optie mogelijk die beter aansluit op je specifieke behoeften. Het assortiment biedt een ruime keuze aan lichtkleuren (CCT), lichtopbrengst, kleurafwerking, frametypen en aansluitmogelijkheden. Het compacte en lichte ontwerp van CoreLine Recessed Spot gen2, altijd voorzien van een insteekconnector die bedrading in/uitlussen mogelijk maakt en een breed scala aan draaddiameters/doorsnede ondersteunt, maakt installatie probleemloos. De hoge lichtkwaliteit, talrijke aansluitmogelijkheden, lange levensduur van de armatuur en hoge systeemefficiëntie maken van CoreLine Recessed Spot gen2 een ideale accentoplossing voor je spots binnenshuis.

Waarschuwingen en veiligheid

- De armatuur moet worden geïnstalleerd en gedemonteerd door een gekwalificeerde elektricien en bedraad volgens de nieuwste regelgeving voor elektrische installaties (IEE) of volgens de nationale vereisten, per montageinstructies van het product.

Product gegevens

Algemene informatie		Garantieperiode	
Lichtbron vervangbaar	Ja		5 jaar
Aantal VSA's	1 unit	Gegevens lichttechniek	
Driver/VSA inbegrepen	Ja	Lichtstroom	650 lm
Lamptype	LED	Verzadigd rood (R9)	<50
Waardeschaal	Beter	Gecorreleerde kleurtemperatuur (nom.)	4000 K

CoreLine Recessed Spot gen2

Lichtrendement (gespec.) (nom.)	90 lm/W
Kleurweergave-index (CRI)	>80
Bundelhoek lichtbron	120 graden
Kleur lichtbron	840 neutraalwit
Optiektype	Brede bundel
Bundelspreiding armatuur	38°
Unified Glare Rating (UGR)	21

Bedrijfs- en elektrische gegevens

Ingangsspanning	220 tot 240 V
Ingangsfrequentie	50 or 60 Hz
Average CLO power consumption	- W
Aanloopstroom	2,5 A
Aanlooptijd inschakelpiek	0,1 ms
Energieverbruik	7,2 W
Arbeidsfactor	0,9
Aansluiting	Insteekconnector, 3-polig
Kabel	Kabel 0,25 m met connector 3-polig
Aantal producten op MCB van 16 A type B	40
Geschikt voor willekeurige schakeling	Nee
IEC beschermingsklasse	Veiligheidsklasse II
Totale harmonische vervorming	45 %

Dimbaarheid en regelsystemen

Dimbaar	Ja
Driver/voedingsunit/transformator	Voedingsunit, regelend
Lichtregeling	Fase-aansnijddimmer
Constance lichtopbrengst	Nee
Maximaal dimniveau	10% (afhankelijk van de dimmer, ELV)

Eigenschappen behuizing en afmetingen

Materiaal behuizing	Gietaluminium
Reflectormateriaal	-
Materiaal optiek	Polycarbonaat
Materiaal optische lichtkap/lens	Polycarbonaat
Fixation material	Staal
Kleur behuizing	Wit
Afwerking optische lichtkap/lens	-
Totale hoogte	60 mm
Totale diameter	95 mm
Beschermingsklasse	IP 20/44 [Bescherming tegen vingers, bescherming tegen draden, spatwaterdicht]
IK-classificatie	IK03 [0,3 J]
Nettogewicht (per stuk)	0,330 kg

Keurmerken en classificaties

Gloeidraadtest	Temperatuur 650 °C, duur 30 s
Brandbaarheidsmarkering	Voor montage op normaal brandbare oppervlakken
CE-markering	Ja
ENEC-markering	ENEC-markering

Fotobiologisch risico	Photobiological risk group 1 @200mm to EN62778
Specificatie van fotobiologisch risico	0,2 m
Conform EU RoHS-richtlijn	Ja
Prestaties bij omgevingstemperatuur Tq	25 °C
Flikkerwaarde (PstLM)	1
Stroboscoopeffectwaarde (SVM)	0,4
Bereik omgevingstemperatuur	0 tot +35 °C

Initiële prestaties (conform IEC)

Tolerantie lichtstroom	+/-10%
Aanvankelijke kleurkwaliteit	(0,38, 0,38) SDCM <5
Tolerantie energieverbruik	+/-10%
Standaardafwijking kleurcombinatie (McAdam-ellips)	SDCM≤5

Prestaties gedurende tijd (conform IEC)

Uitvalpercentage van regel-VSA bij mediaan bruikbare levensduur van 50.000 uur	5 %
Lumenbehoud (EN-IEC 62722-2-1) bij mediaan bruikbare levensduur van 50.000 uur	L70

Duurzaamheidsgegevens

Reparatieklasse	Reparatie Klasse D, product is niet ontworpen om gerepareerd te worden.
Ingebedde koolstof (A1-A3)	7 kg CO ₂ e
Verhouding van bewerkte materialen in product	7,39 %
Recyclebare inhoudsverhouding van het eindproduct	61,9 %
GWP totaal B6 (kg CO ₂ eq) Opgegeven eenheid	Bereken met uw lokale energiemixwaarde: Vermogen (kW, aangegeven eenheid) * Levensduur (uren, aangegeven eenheid) * Energiemix (kg CO ₂ eq / kWh)
GWP totaal B6 (kg CO ₂ eq) Functionele eenheid	Bereken met uw lokale energiemixwaarde: Aangegeven vermogen (kW) * 1000 (lm) / lumenoutput (lm) Aangegeven eenheid * 35000 (uur) * energiemix (kg CO ₂ eq / kWh)

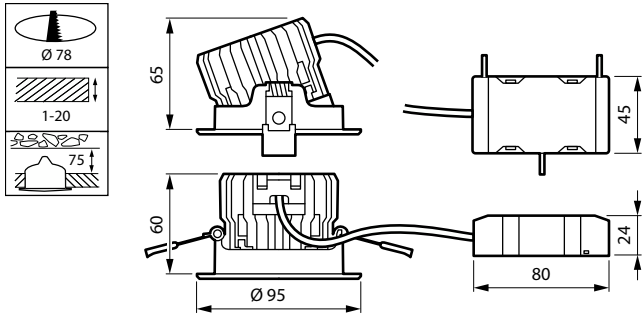
Productgegevens

Productnaam voor bestelling	RS151B LED6-WB-/840 D78 PSR P16 WH
Volledige productnaam	RS151B LED6-WB-/840 D78 PSR P16 WH
Full EOC	871951454813899
Bestelcode	8719514548138
Materiaalnr. (12NC)	91401897682
Lokale code	8719514548138
Numerator - Aantal per pak	1

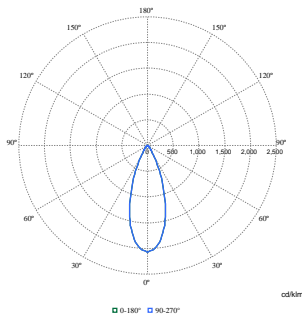
CoreLine Recessed Spot gen2

EAN/UPC - product/behuizing	8719514548138
Numerator - Dozen per buitendoos	18
EAN/UPC - Case	8719514548398

Maatschets



Fotometrische gegevens



Polar Normal (separate) - 911401897682

