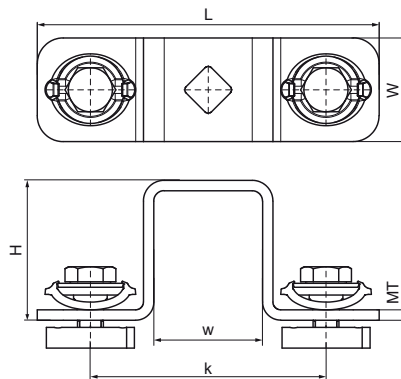
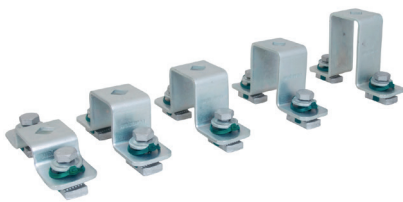


Walraven RapidStrut® Klembeugel G2 (BUP1000)

(H28134)

Constructies met Strut rail



Voordelen & kenmerken

- Verbindingsstuk met voorgemonteerde Walraven RapidStrut® Schuifmoer(en)
- Om constructies met Walraven RapidStrut® Rail te maken
- Kant-en-klaar voorgemonteerd voor een snelle bevestiging, en houdt de montage op zijn plaats voordat deze definitief wordt vastgedraaid
- 'Direct Twist' technologie voor een gemakkelijke en betrouwbare installatie
- visuele markering om de positie van de schuifmoer te controleren
- Geoptimaliseerd voor gemakkelijke installatie met elektrische gereedschappen
- Materiaal: metalen onderdelen van staal 1.0332; veer(en) van POM (polyoxymethyleen), groen
- Product maakt deel uit van het Walraven BIS UltraProtect® 1000 systeem
- Geschikt voor binnen- en buitentoepassingen
- Doorstaat min. 1.000 uur zoutsproei-test (max. 5% roest) volgens ISO 9227

Productnummer	Voor railtype	Totale hoogte	Totale breedte	Totale lengte	Materiaal dikte	Breedte	Koppelmoment voor installatie	Max. toegestane belasting Faz	Max. toegestane belasting Fax
Referentie letter		H	W	L	MT	w	T _{inst.}	F _{a,z}	F _{a,x}
Eenheid beschrijving		mm	mm	mm	mm	mm	Nm	N	N
665885402	41x21	34,75	40	132	4,00	40	40	8.420	4.380
665885404	41x41	54,75	40	132	4,00	40	40	8.420	4.380
665885405	41x51	64,75	40	132	4,00	40	40	8.420	4.380
665885406	41x62	74,75	40	132	4,00	40	40	8.420	4.380
665885408	41x82	94,75	40	132	4,00	40	40	8.420	4.380