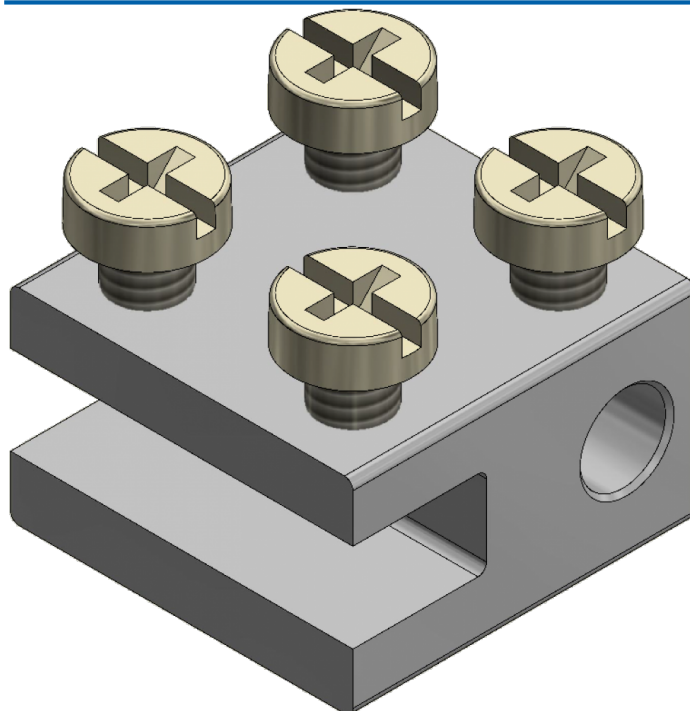


Radiatoroklem 1x16+1x6mm²/aftakklem recht



Artikelcode: 56660012

Laatst gewijzigd: 01-09-2023

Merk: DKW Group

Type: Vertind

ETIM groep: EG000047 - Installatie- en
verbindingstechniek, isolatiemateriaal

ETIM class: EC001062 - Aftakklem voor kabel

Synoniemen: Aftakkingsklem voor aluminium kabel,
Aftakkingsklem voor aluminiumkabel,
Aftakkingsklem voor kabel,
Aftakkingsklem voor koperkabel,
Aftakklem voor aluminium geleider,
Aftakklem voor aluminium kabel,
Aftakklem voor kabel, Aftakklem voor
koperen geleider, Aftakklem voor
koperkabel

Specificaties

Nom. doorsnede hoofdgeleider, SE:	4 ~ 16 mm ²	Klem geïsoleerd:	Nee
Nom. doorsnede hoofdgeleider, SM:	0 ~ 0 mm ²	Klemopening hoofdgeleider:	Eenzijdig open
Nom. doorsnede aftakgeleider, SE/RE:	4 ~ 6 mm ²	Klemopening aftakgeleider:	Gesloten
Nom. doorsnede aftakgeleider, SM/RM:	0 ~ 0 mm ²	Oppervlaktebescherming:	Vertind
Materiaal hoofdgeleider:	Koper	Verbindingswijze:	Schroefverbinding
Materiaal aftakgeleider:	Koper		

Verpakkingsinformatie

Gewicht	12.8 gr
Breedte	8 cm
Hoogte	6 cm
Lengte	9 cm
Verpakkingscode <small>(volgens EANCOM codelijst 7065)</small>	CT
Verpakkingsvorm	Karton
	Een kartonnen doos of container

