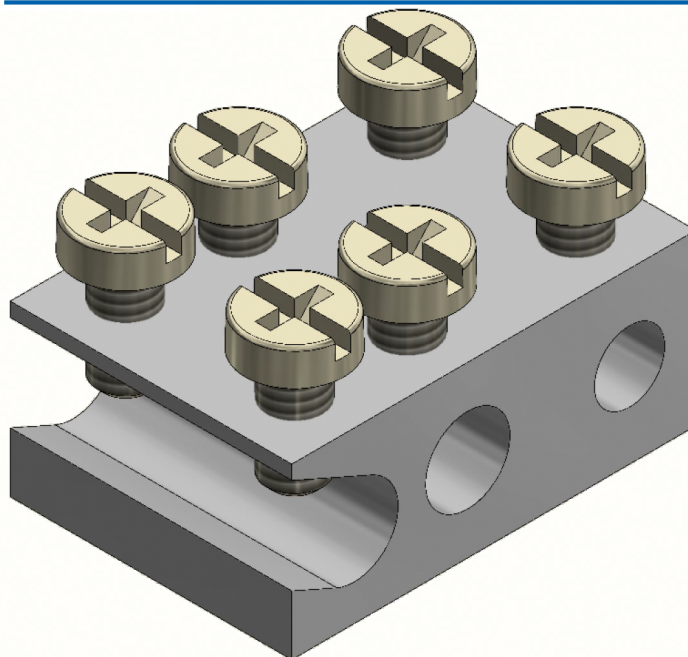


Radiatoroklem 2x25 + 1x6mm²/aftakklem schuin



Artikelcode: 56660013

Laatst gewijzigd: 21-02-2022

Merk: DKW Group

Type: Vernikkeld

ETIM groep: EG000047 - Installatie- en
verbindingstechniek, isolatiemateriaal

ETIM class: EC001062 - Aftakklem voor kabel

Synoniemen: Aftakkingsklem voor aluminium kabel,
Aftakkingsklem voor aluminiumkabel,
Aftakkingsklem voor kabel,
Aftakkingsklem voor koperkabel,
Aftakklem voor aluminium kabel,
Aftakklem voor kabel, Aftakklem voor
koperkabel, Aftakklem voor aluminium
geleider, Aftakklem voor koperen geleider

Specificaties

Nom. doorsnede hoofdgeleider, SE:	4 ~ 25 mm ²	Klem geïsoleerd:	Nee
Nom. doorsnede hoofdgeleider, SM:	4 ~ 25 mm ²	Klemopening hoofdgeleider:	Eenzijdig open
Nom. doorsnede aftakgeleider, SE/RE:	1 ~ 6 mm ²	Klemopening aftakgeleider:	Gesloten
Nom. doorsnede aftakgeleider, SM/RM:	1 ~ 6 mm ²	Oppervlaktebescherming:	Vertind
Materiaal hoofdgeleider:	Koper	Verbindingswijze:	Schroefverbinding
Materiaal aftakgeleider:	Koper		

Verpakkingsinformatie

Gewicht	12.6 gr
Breedte	8 cm
Hoogte	6 cm
Lengte	9 cm
Verpakkingscode <small>(volgens EANCOM codelijst 7065)</small>	CT
Verpakkingsvorm	Karton
	Een kartonnen doos of container

