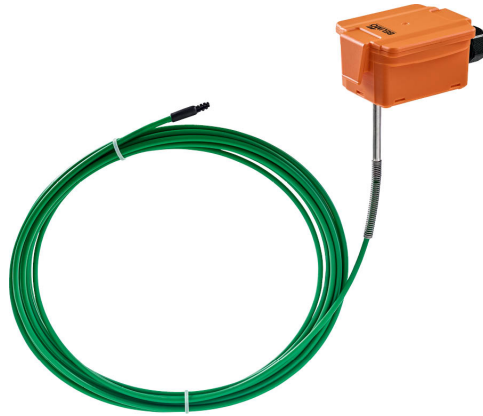


Capteur de température moyenne

La version Pt1000 est fournie avec un élément de détection continu sur toute la longueur de la sonde pour assurer une précision optimale et éliminer les problèmes de stratification de l'air.


Vue d'ensemble

Références	Sortie	Longueur du plongeur
01MT-1B4	Pt1000	3 m
01MT-1B5	Pt1000	6 m

Caractéristiques techniques

Valeurs électriques	Raccordement électrique	Pluggable spring loaded terminal block max. 2.5 mm ²	
	Entrée de câble	Presse-étoupe avec embout de câble ø6...8 mm	
Données fonctionnelles	Application	Aéraulique	
	Signal de sortie passif (Température)	Pt1000	
Données de mesure	Valeurs mesurées	Température	
Spécifications Température	Plage de mesure	-35...70°C [-30...160°F]	
	Courant de mesure	<0.3 mA @ 0°C [32°F]	
	Précision température passive	Class B, ±0.3°C @ 0°C [±0.5°F @ 32° F]	
	Constante de temps τ (63%) dans le conduit d'air	Classique 100 s @ 0 m/s	
	Données de sécurité	Classe de protection CEI/EN	III, Protection Basse Tension (PELV)
		Bloc d'alimentation UL	Class 2 Supply
		Indice de protection IEC/EN	IP65
		Indice de protection NEMA/UL	NEMA 4X
		Enclosure	Boîtier UL de type 4X
		Conformité UE	Marquage CE
Certification CEI/EN		IEC/EN 60730-1	
Norme relative à la qualité		ISO 9001	
UL Approval		cULus acc. to UL60730-1A/-2-9, CAN/CSA E60730-1/-2-9	
Type d'action		Type 1	
Tension d'impulsion assignée d'alimentation	0.8 kV		
Degré de pollution	3		
Humidité ambiante	Max. 95% RH, sans condensation		
Température ambiante	-35...50°C [-30...122°F]		

Caractéristiques techniques

Données de sécurité	Température du fluide	-35...70°C [-30...160°F]
	Température surface boîtier	Max. 90°C [195°F]
Matériaux	Presse-étoupe	PA6, noir
	Boîtier	Couvercle : PC, orange En bas : PC, orange Joint d'étanchéité : NBR70, noir Résistant aux UV

Consignes de sécurité


Cet appareil a été conçu pour une utilisation dans les systèmes fixes de chauffage, de ventilation et de climatisation et ne doit pas être utilisé hors du champ d'application spécifié. Toute modification non autorisée est interdite. Ce produit ne doit pas être utilisé en association avec des équipements qui, en cas de panne, pourraient, directement ou indirectement, constituer un risque pour la santé ou la vie de personnes ou mettre en danger des êtres humains, des animaux ou des biens.

S'assurer que toute alimentation est coupée avant de procéder à son installation. Ne pas raccorder à un équipement alimenté et en fonctionnement.

L'installation est effectuée uniquement par des spécialistes agréés. Toutes réglementations légales ou institutionnelles relatives au montage doivent être observées durant l'installation.

L'appareil contient des composants électriques et électroniques, par conséquent, ne doit pas être jeté avec les ordures ménagères. La législation et les exigences en vigueur dans le pays concerné doivent absolument être respectées.

Remarques

Remarques générales relatives aux capteurs En raison de l'auto-échauffement dû aux capteurs à 2 fils passifs, leur courant d'alimentation au niveau des fils affecte la précision de mesure. Le courant d'alimentation ne doit donc pas dépasser les valeurs de courant de mesure spécifiées dans cette fiche technique.

Lors de l'utilisation de longs câbles de raccordement (en fonction de la section utilisée), il faut tenir compte de la résistance du câble. Plus l'impédance du capteur utilisé est faible, plus l'effet de la résistance de ligne sur la mesure est important, car elle génère un décalage.

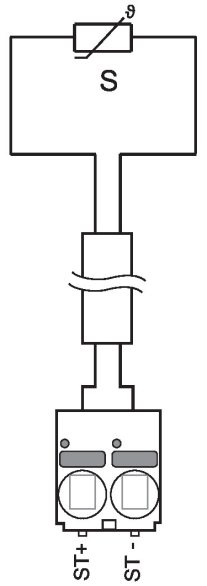
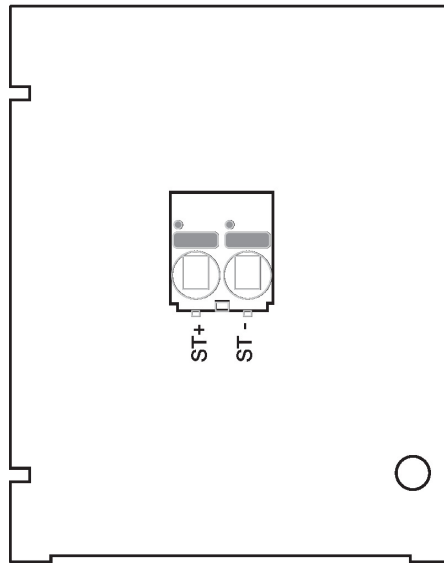
Pièces comprises

Description	Références
Kit de montage, avec 6 crochets de maintien	A-22D-A08
Plaque de montage Boîtier S	A-22D-A09

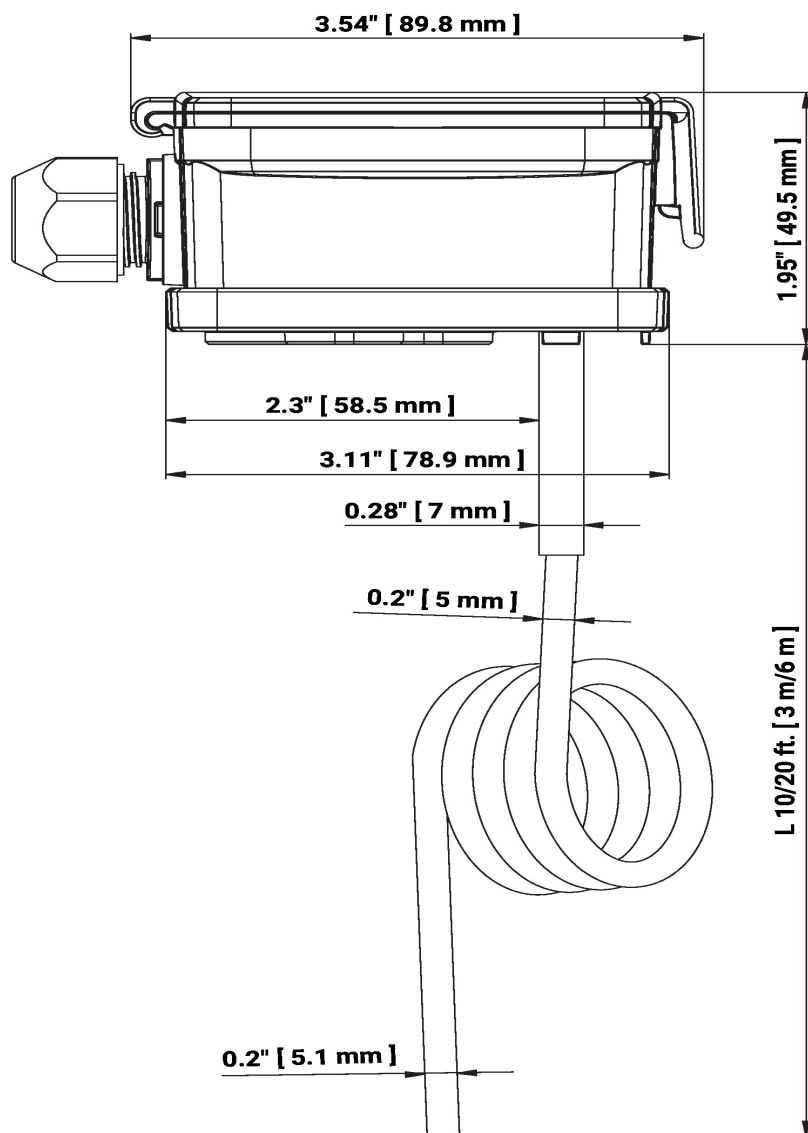
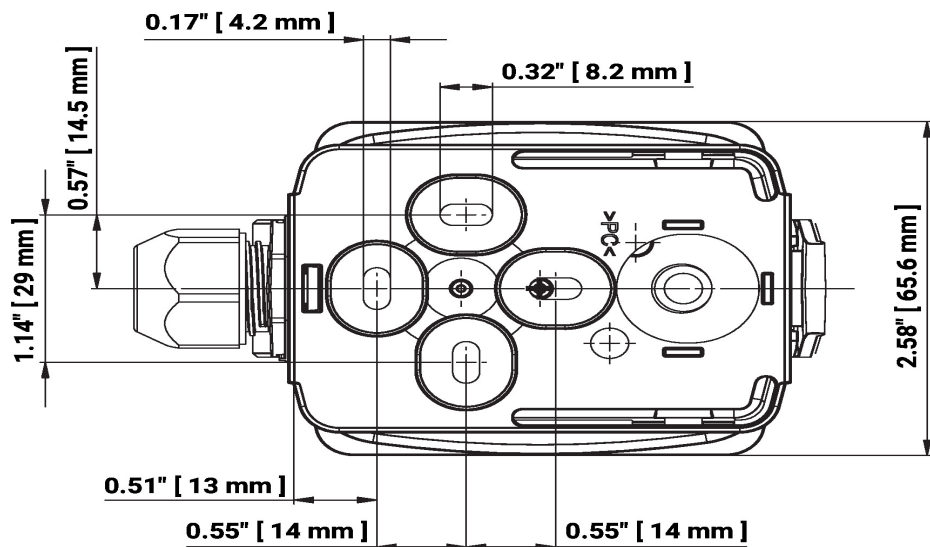
Accessoires

Accessoires fournis en option	Description	Références
	Adaptateur de raccordement conduit flexible, M20x1.5, pour embout de câble 1x 6 mm, Emballage multiple 10 pièces	A-22G-A01.1

Schéma de raccordement



Dimensions



Dimensions

L = Longueur du plongeur

Références	Longueur du plongeur	Poids
01MT-1B4	3 m	0.22 kg
01MT-1B5	6 m	0.25 kg

Documentation complémentaire

- Instructions d'installation
- Caractéristiques de résistance