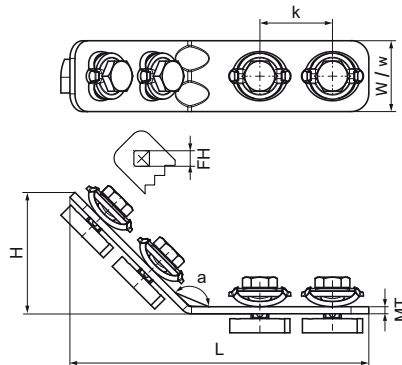


## Walraven RapidStrut® Railverbindingstuk 135° G2 (BUP1000)

(H2854)

Constructies met Strut rail



### Voordelen & kenmerken

- Verbindingsstuk met voorgemonteerde Walraven RapidStrut® Schuifmoer(en)
- Om constructies met Walraven RapidStrut® Rail te maken
- Kant-en-klaar voorgemonteerd voor een snelle bevestiging, en houdt de montage op zijn plaats voordat deze definitief wordt vastgedraaid
- 'Direct Twist' technologie voor een gemakkelijke en betrouwbare installatie
- visuele markering om de positie van de schuifmoer te controleren
- Geoptimaliseerd voor gemakkelijke installatie met elektrische gereedschappen
- Materiaal: metalen onderdelen van staal 1.0332; veer(en) van POM (polyoxymethyleen), groen
- Product maakt deel uit van het Walraven BIS UltraProtect® 1000 systeem
- Geschikt voor binnen- en buitentoepassingen
- Doorstaat min. 1.000 uur zoutsproeitest (max. 5% rood roest) volgens ISO 9227

Productnummer	Voor railtype	Hoek	Totale hoogte	Totale breedte	Totale lengte	Materiaal dikte	Breedte	Bevestigingsgat	Hart-tot-hart afstand
<i>Referentie letter</i>		$\alpha$	$H$	$W$	$L$	$MT$	$w$	$HH$	$k$
<i>Eenheid beschrijving</i>		°	mm	mm	mm	mm	mm	mm	mm
665885235	41x21, 41x41, 41x51, 41x62, 41x82	135	83,4	40	173,6	4,00	40	13,8	41
665885330	41x21, 41x41, 41x51, 41x62, 41x82	135	50,3	40	139,8	4,00	40	13,8	41