

## PD-C 360i/8 plus

### Artikelnummer

EP10425042

### GTIN

4015120425042



### Technische gegevens

#### ALGEMEEN

Apparaatcategorie	Plafondaanwezigheidssensor
Productinformatie	Let op de Verklaring installatieautomaat in het downloadgedeelte van het product.
Gebruikersinterface	Potentiometer, IR-afstandsbediening met "blue mode"-technologie
Leveringsomvang	inclusief lensmasker
Op afstand te bedienen	✓
Conformiteit	CE, EAC, RoHS, AEEA
Garantie	5 jaar

#### BEVESTIGING

Montagevariant	Inbouw / apparaatdoos Ø 68 mm
Montageplaats	Plafond
Inbouwmaat	Inbouwdiepte: 24 mm, Ø 60 mm
Type aansluiting	Insteekklem
Aansluitbare kabeldiameter	1,5 - 2,5 mm <sup>2</sup>

#### BEHUIZING

Afmetingen	Hoogte 62 mm, Ø 108 mm
Gewicht	148 g
Materiaal	UV-gestabiliseerd polycarbonaat
Beschermingsgraad	IP20
Beschermingsgraad met toebehoren	IP54 met opbouwdoos (separaat bestellen)
Toegestane omgevingstemperatuur	-25 °C...+50 °C
Relatieve luchtvochtigheid	5 - 93 %, niet condenserend
Kleur	wit, overeenkomstig RAL 9010

#### ELEKTRISCHE UITVOERING

Besturingssysteem	ON/OFF
-------------------	--------

### Productbeschrijving

- Aanwezigheidssensor met **360° detectiehoek** voor plafondmontage
- **Bereik tot 8 m** diameter bij een aanbevolen montagehoogte van 3 m (maximale montagehoogte 5 m) voor toepassing in kleine ruimtes en doorgangszones met daglicht
- Extra potentiaalvrij schakelcontact (kanaal 2) HVAC voor het aansturen van verwarming/ventilatie/airco op basis van aanwezigheid
- 16 A hoogvermogenrelais (wolfram voorloopcontact)
- Ingebouwd fabrieksprogramma dus onmiddellijk bedrijfsklaar

### Biedt speciale productfuncties zoals:

- Eenvoudige parametrisering, bediening op afstand en documenteren met ESY-pen en ESY-app

Beschermingsklasse	II
Nom. spanning	230 V ~ / 50 Hz
Inschakelstroom	800 A / 200 µs
Opgenomen vermogen	0,3 W

#### SENSOREN

Detectiehoek	360°
Detectieafstand schuin	Ø 8 m
Detectieafstand frontaal	Ø 6 m
Detectieafstand aanwezigheidsbereik	Ø 4 m
Detectiebereik	tot 50 m <sup>2</sup>
Aanbevolen Montagehoogte	3 m
Max. Aanbevolen Montagehoogte	5 m
Lichtmeting	menglicht
Helderheidswaarde	5 - 2000 lx

#### KANALEN (VERLICHTING / HVAC)

Aantal verlichtingskanalen	1
Aantal HVAC-kanalen	1
Impulsgevingang verlichting	1
Impulsgevingang HVAC	-
Slave-ingang	✓
Max. aantal slave-melders	10
Modus	Halfautomatisch, Volautomatisch
Uitschakelvertraging	300 s
Inschakelvertraging	30 s
Constante lichtregeling	-
Kanaal	<b>C1</b> Verlichting   <b>C2</b> HVAC
Functie	schakelen

## PD-C 360i/8 plus

<b>Artikelnummer</b>	<b>GTIN</b>
EP10425042	4015120425042

Schakelvermogen	230 V/50 Hz, 16 AX 2300 W/10 A (cos phi = 1) 1150 VA/5 A (cos phi = 0,5) 600 W LED   230 V ~ /2 A, 24 V = /2 A, Capacitieve last/ EVSA's max. inschakelstroom 30 A/20 ms
Schakelcontact	maakcontact / potentiaalvoerend   maakcontact / potentiaalvrij

Impulsgeveringang	true   false
Impulsfunctie	✓
Nalooptijd	60 s...30 min (stapsgewijs verstelbaar)   300 s...120 min (stapsgewijs verstelbaar)

### Fabrieksinstelling

<b>ALGEMEEN</b>	
Gevoeligheid	100 %
<b>KANALEN (VERLICHTING / HVAC)</b>	
Kanaal	C1 Verlichting
Bedrijfsmodus	Volautomatisch

Instelwaarde helderheid / schakeldrempel	400 lx
Nalooptijd	5 min
Kanaal	C2 HVAC
Bedrijfsmodus	Volautomatisch
Instelwaarde helderheid / schakeldrempel	400 lx
Nalooptijd	60 min

### Toebehoren

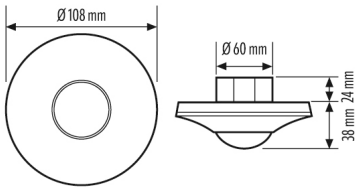
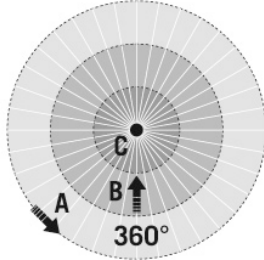
Productnaam	Artikelnummer	Productbeschrijving	GTIN
<b>Afstandsbediening</b>			
ESY-Pen	EP10425356	ESY-Pen en ESY-App, een duo voor alles: (1) parametriseren, (2) afstandsbediening (3) licht meten, (4) projecten beheren	4015120425356
REMOTE CONTROL MDI/PDI	EM10425509	IR-afstandsbediening voor aanwezigheidssensoren en bewegingsmelders	4015120425509
<b>Bescherming</b>			
BASKET GUARD ROUND SMALL	EM10425615	Beschermkorf voor aanwezigheidssensoren en bewegingsmelders en rookmelders, Ø 165 mm, hoogte 70 mm	4015120425615
BASKET GUARD ROUND LARGE	EM10425608	Beschermkorf voor aanwezigheidssensoren en bewegingsmelders en rookmelders, Ø 180 mm, hoogte 90 mm	4015120425608
<b>Bevestiging</b>			
COMPACT MOUNTING BOX IP20 SM WH	EP10425370	Opbouwdoos voor COMPACT-serie, IP20, wit	4015120425370
COMPACT MOUNTING BOX IP20 SM SR	EP10425387	Opbouwdoos voor COMPACT-serie, IP20, zilver	4015120425387
COMPACT MOUNTING BOX IP54 SM WH	EP10425905	Opbouwdoos voor COMPACT-serie, IP54, wit	4015120425905
COMPACT MOUNTING BOX IP54 SM SR	EP10425912	Opbouwdoos voor COMPACT-serie, IP54, zilver	4015120425912
MOUNTING SET IP20 FM 62 WH	EP10425929	Plafondbinbouwset bestaande uit inbouwbeugel en stofwerende doos, 62 mm	4015120425929
COMPACT MOUNTING BOX IP54 SM BK	EP10426940	Opbouwdoos-C IP54, zwart	4015120426940
COMPACT MOUNTING BOX IP20 SM BK	EP10426933	Opbouwdoos-C IP20, zwart	4015120426933
COMPACT MOUNTING BOX-2 IP54 SM WH	EP10426216	Opbouwdoos voor COMPACT-serie, IP54, wit	4015120426216
<b>Cover</b>			
COMPACT COVER SET 8 SR	EP10425936	Afdekset bestaande uit afdekraam en designring, aluminiumkleur, overeenkomstig RAL 9006	4015120425936
COMPACT COVER SET 8 BK	EP00007521	Afdekset in zwart bestaande uit afdekraam en designring voor COMPACT 8 m	4015120007521
<b>Elektrische toebehoren</b>			
FILTER 230 V	EP10426988	Filter voor ontstoring van inductieve belastingen zoals relais, magneetschakelaars, fluorescentielampen en transformatoren	4015120426988
<b>Plafondaanwezigheidssensor</b>			
PD-C 360/8 slave	EP10055379	Slave-aanwezigheidssensor voor uitbreiding van het detectiebereik van een master-aanwezigheidssensor	4015120055379
PD-C 360/24 slave	EP10055386	Slave-aanwezigheidssensor voor uitbreiding van het detectiebereik van een master-aanwezigheidssensor	4015120055386

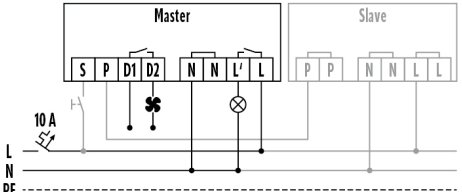
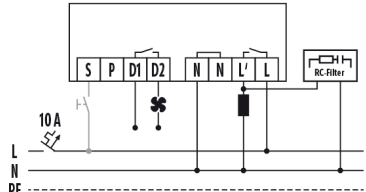
## PD-C 360i/8 plus

<b>Artikelnummer</b>	<b>GTIN</b>
EP10425042	4015120425042

### Toebehoren

Productnaam	Artikelnummer	Productbeschrijving	GTIN
PD-C 360/32 Slave	EP10427770	Slave-aanwezigheidssensor voor uitbreiding van het detectiebereik van een master-aanwezigheidssensor	4015120427770

Maattekening	Detectiehoek	Detectieafstand	
		Dwars (A)	Ø 8 m
		Frontaal (B)	Ø 6 m
		Aanwezigheidsbereik (C)	Ø 4 m

Schakelschema	Schakelschema
	

Standaardschema met optionele aansturing via maakcontact en gebruik van max. 10 slave-apparaten op een master-apparaat.

Bij schakeling van inductoren (bijv. relais, magneetschakelaars, voorschakelapparatuur) kan een ontstoringcondensator (RC-Filter) nodig zijn.

### Gedetailleerde productbeschrijving

- Aanwezigheidssensor met **360° detectiehoek** en voor plafondmontage
- **Bereik tot 8 m** diameter bij een aanbevolen montagehoogte van 3 m (maximale montagehoogte 5 m) voor toepassing in kleine ruimtes en doorgangszones met daglicht
- Extra potentiaalvrij schakelcontact (kanaal 2) HVAC voor het aansturen van verwarming/ventilatie/airco op basis van aanwezigheid
- 16 A hoogvermogenrelais (wolfram voorloopcontact) speciaal voor het schakelen van capacatieve lasten zoals o.a. EVSA's, fluorescentielampen met parallelcompensatie, compacte fluorescentielampen, spaarlampen
- Ingebouwd fabrieksprogramma dus onmiddellijk bedrijfsklaar
- Eenvoudig te programmeren via afstandsbediening met "blue mode"-technologie of via instelelementen
- Geïntegreerde keuzeschakelaar voor instelling via afstandsbediening of via regelaars - Bescherming tegen bedieningsfouten en vandalisme
- Afscherming van storingsbronnen door regeling van de gevoeligheid via DIP-schakelaar
- Extra pulsingang met omschakelfunctie "Ruimte = AAN + UIT/Gang = AAN"
- Sensor kan vol- of halfautomatisch worden gebruikt (kanaal 1)
- Standaarduitvoering als inbouwapparaat
- Opbouw of plafondinbouw met Toebehoren
- Afdekraam en designring eenvoudig verwisselbaar/overschilderbaar (als accessoire verkrijgbaar in de kleur zilver)
- Uitbreiding van het detectiebereik door aansluiting van slave-apparaten
- Gerichte afscherming van de zone met behulp van meegeleverd lensmasker