

Productinformatieblad

Specificaties



Modicon STB - Basis digitale uitgangsmodule + connectoren - 6 Uitgangen 24VDC - 0,25A - positieve logica

STBDDO3605K

EAN Code: 3595863949346

Prijs: 76,45 EUR

Hoofd

| | |
|---------------------------|--|
| range of product | Modicon STB verdeelde I/O oplossing |
| product of component type | Digitale basisuitvoerkit |
| samenstelling kit | STBDDO3605 module STBXTS2100, 6 aansluitklemmen met veer STBXBA1000 basis STBXTS1100, 6 aansluitklemmen met schroef |
| compatibiliteit product | I/O basis STBXBA1000 Voedingsdistributiemodule STBPDT3100/3105 |
| bereik compatibiliteit | Logic/bewegingscontroller - Modicon M262 Modicon M580 Derde partij |
| device applicatie | Industriële toepassing |
| aantal digitale uitgangen | 6 |
| digitale uitgangsl logica | Positieve logische (source) |
| discrete uitgangsspanning | 24 V DC voor vaste toestand |

Complementair

| | |
|-------------------------|---|
| aantal discrete outputs | 6 vaste toestand at 24 V DC |
| discrete uitgangsstroom | 250 mA |
| respons tijd bij output | < 10 ms maximum (inschakelen) < 10 ms maximum (uitschakelen) |
| Maximale lekstroom | 0,4 mA 30 V DC bij status 0 |
| typisch stroomverbruik | 90 mA om 5 V DC |
| elektrische aansluiting | Schroefaansluitblok |
| hot-swapping terugval | Nee voor basis-NIMs |
| hoogte | 13,9 mm |
| breedte | 128,3 mm |
| diepte | 70 mm |
| net weight | 0,114 kg |

Omgeving

| | |
|----------------------|------|
| IP-beschermingsgraad | IP20 |
| markering | CE |

De weergegeven prijs is de adviesprijs in euro excl. BTW. Deze kan onderhevig zijn aan korting. Neem contact op met uw lokale distributeur of detailhandel voor de daadwerkelijke prijs

| | |
|-----------------------|--|
| productcertificaten | UL CSA FM klasse 1, sectie 2 |
| normen | IEC 61131-2 |
| relatieve vochtigheid | 95 % om 60 °C zonder condensatie |
| bedrijfshoogte | <= 2000 m |
| pollution degree | 2 |
| schokbestendigheid | 30 gn voor 11 ms In overeenstemming met IEC 88 referentie 2-27 |

Verpakkingseenheid

| | |
|---------------------------------|-----------|
| Eenheidstype van verpakking 1 | PCE |
| Aantal eenheden in verpakking 1 | 1 |
| verpakking 1 hoogte | 2,700 cm |
| verpakking 1 breedte | 8,000 cm |
| verpakking 1 lengte | 13,200 cm |
| verpakking_1_gewicht | 137,000 g |
| Eenheidstype van verpakking 2 | S02 |
| Aantal eenheden in verpakking 2 | 28 |
| verpakking 2 hoogte | 15,000 cm |
| verpakking 2 breedte | 30,000 cm |
| verpakking 2 lengte | 40,000 cm |
| verpakking 2 gewicht | 4,282 kg |

contractuele waarborg

| | |
|-----------------------|----|
| Garantie (in maanden) | 18 |
|-----------------------|----|


Environmental Data

Schneider Electric wil tegen 2050 de Net Zero-status hebben bereikt via partnerschappen in de toeleveringsketen, materialen met een lagere impact en circulariteit via onze doorlopende campagne "Use Better, Use Longer, Use Again" om de levensduur van producten en de recycleerbaarheid te verlengen.

[Uitleg van Environmental Data](#) >

[Hoe evalueren we de duurzaamheid van producten?](#) >

Use Better

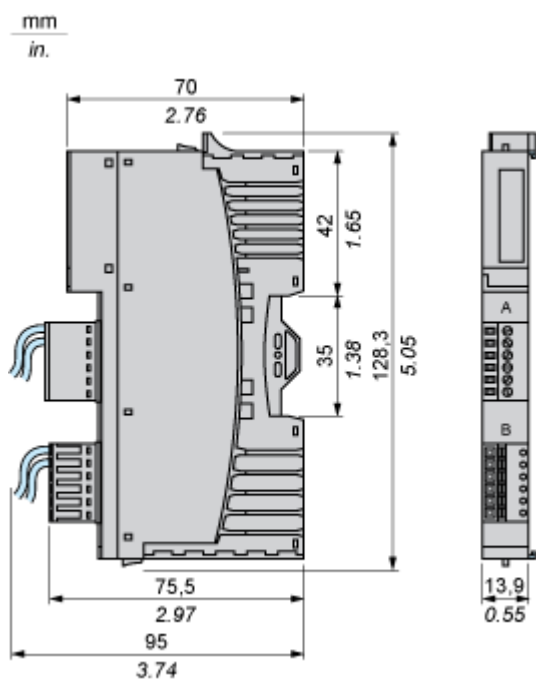
|  Materialen en verpakking | |
|---|--|
| Pakket met gerecycleerd karton | Nee |
| Verpakkingen zonder kunststof | Nee |
| EU-richtlijn RoHS | Voldoet pro-actief (Product valt niet onder de EU RoHS juridische scope) |
| SCIP-nummer | 6830dd70-e4bc-47df-85c7-e41f888576f4 |
| REACH-regelgeving | REACH-verklaring |

Use Again

|  Herverpakken en herfabriceren | |
|--|----|
| Terugname | Ja |

Dimensions Drawings

Dimensions

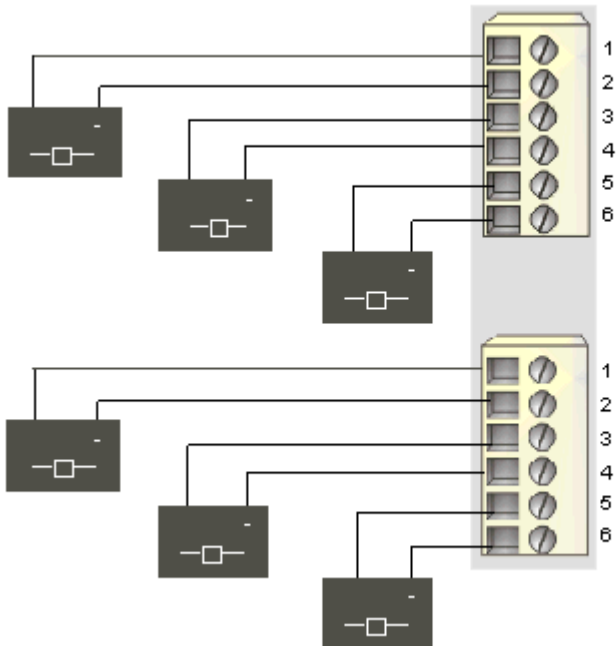


Connections and Schema

Wiring Diagram

Example

6 two-wire actuators



| Pin | Top Connector | Bottom Connector |
|-----|----------------------|----------------------|
| 1 | output to actuator 1 | output to actuator 4 |
| 2 | field power return | field power return |
| 3 | output to actuator 2 | output to actuator 5 |
| 4 | field power return | field power return |
| 5 | output to actuator 3 | output to actuator 6 |
| 6 | field power return | field power return |