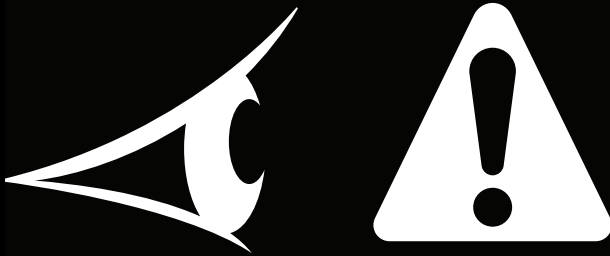
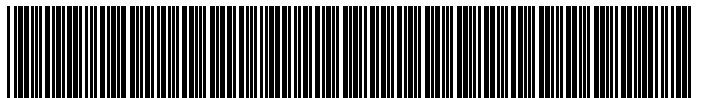


ADDENDUM BOOK FOR IMPRESSED CURRENT ANODE SYSTEM



- (GB) Before obtaining access to terminals, all power supply circuits must be interrupted.**
IMPROPER INSTALLATION OR ATTACHMENT OF EQUIPMENT OR OPTIONAL EQUIPMENT COULD RESULT IN ELECTRIC SHOCK, SHORT-CIRCUIT, LEAKS, FIRE OR OTHER DAMAGE. ONLY USE OPTIONAL EQUIPMENT MADE OR APPROVED BY THE MANUFACTURER AND SPECIFICALLY DESIGNED FOR USE WITH THE EQUIPMENT, AND HAVE IT INSTALLED BY A PROFESSIONAL.
IF UNSURE OF INSTALLATION PROCEDURES OR USE, ALWAYS CONTACT YOUR DEALER FOR ADVICE AND INFORMATION.
- (D) Vor Zugriff auf die klemmen müssen die Stromkreise der Spannungsversorgung unterbrochen werden.**
UNSACHGEMÄSSES INSTALLIEREN ODER ANBRINGEN VON ANLAGE ODER SONDERZUBEHÖR KANN ZU STROMSCHLAG, KURZSCHLUSS, LECKAGEN, BRAND UND ANDEREN SCHÄDEN FÜHREN. VERWENDEN SIE AUSSCHLIESSLICH VOM HERSTELLER GEFERTIGTES ODER ZUGELASSENES SONDERZUBEHÖR, DAS SPEZIELL FÜR DIE ANLAGE ENTWICKELT WURDE UND LASSEN SIE ES VON EINEM FACHMANN INSTALLIEREN.
SOLLTEN SIE FRAGEN ZUR INSTALLATION ODER ZUM BETRIEB HABEN, WENDEN SIE SICH BITTE AN IHREN HÄNDLER. ER BERÄT UND INFORMIERT SIE.
- (F) Avant d'accéder aux moyens de raccordement, tous les circuits d'alimentation doivent être déconnectés.**
L'INSTALLATION OU LA FIXATION INCORRECTE DE L'ÉQUIPEMENT OU DE L'ÉQUIPEMENT EN OPTION PEUT ENTRAÎNER UNE DÉCHARGE ÉLECTRIQUE, UN COURT-CIRCUIT, DES FUITES, UN INCENDIE OU D'AUTRES DOMMAGES. UTILISEZ UNIQUEMENT L'ÉQUIPEMENT EN OPTION FABRIQUÉ OU APPROUVÉ PAR LE FABRICANT ET SPÉCIALEMENT CONÇU POUR ÊTRE UTILISÉ AVEC L'ÉQUIPEMENT ET CONFIEZ L'INSTALLATION À UN PROFESSIONNEL.
EN CAS DE DOUTES QUANT AUX PROCÉDURES D'INSTALLATION OU D'UTILISATION, PRENEZ TOUJOURS CONTACT AVEC VOTRE DISTRIBUTEUR POUR OBTENIR DES CONSEILS ET DES INFORMATIONS.
- (NL) Voordat u de klemmen behandelt dienen alle spanningscircuits afgesloten te worden.**
EEN VERKEERDE INSTALLATIE OF BEVESTIGING VAN APPARATUUR OF OPTIONELE APPARATUUR KAN EEN ELEKTRISCHE SCHOK, EEN KORTSLUITING, LEKKEN OF BRAND VEROORZAKEN OF NOG ANDERE BESCHADIGINGEN. GEBRUIK UITSLUITEND DOOR DE FABRIKANT VERVAARDIGDE OF GOEDGEKEURDE OPTIONELE APPARATUUR DIE SPECIFIEK WERDEN ONTWERPEN OM MET HET TOESTEL TE WERKEN EN LAAT EEN ERVAREN TECHNICUS DEZE APPARATUUR MONTEREN. NEEM VOOR ADVIES EN INFORMATIE STEEDS CONTACT OP MET UW VERDELER WANNEER U NIET ZEKER BENT HOE TE MONTEREN OF TE GEBRUIKEN.
- (E) Antes de acceder a los terminales se deben cortar todos los circuitos de alimentación eléctrica.**
UNA INSTALACIÓN O UN MONTAJE INCORRECTOS DE LOS EQUIPOS O DE EQUIPOS OPCIONALES PUEDE PROVOCAR DESCARGAS ELÉCTRICAS, CORTOCIRCUITOS, FUGAS, INCENDIOS U OTROS DAÑOS. UTILICE SOLO EQUIPOS OPCIONALES DEL FABRICANTE O QUE CUENTEN CON SU AUTORIZACIÓN Y DISEÑADOS ESPECÍFICAMENTE PARA ESTE EQUIPO, Y DEJE SIEMPRE SU INSTALACIÓN EN MANOS DE UN PROFESIONAL.
SI NO ESTÁ SEGURO DE LOS PROCEDIMIENTOS DE INSTALACIÓN O DE UTILIZACIÓN, PÓNGASE EN CONTACTO CON SU DISTRIBUIDOR PARA QUE LE ACONSEJE O LE AMPLÍE LA INFORMACIÓN.
- (I) Prima di accedere ai terminali, occorre interrompere l'alimentazione di tutti i circuiti dell'unità.**
L'INSTALLAZIONE O IL COLLEGAMENTO NON CORRETTI DELL'APPARECCHIO O DELLE APPARECCHIATURE OPZIONALI POTREBBE DARE LUOGO A FOLGORAZIONI, CORTOCIRCUITI, PERDITE, INCENDI O ALTRI DANNI. UTILIZZARE ESCLUSIVAMENTE LE APPARECCHIATURE OPZIONALI FABBRICATE O APPROVATE DAL COSTRUTTORE E SPECIFICAMENTE PROGETTATE PER L'USO CON L'APPARECCHIO, E FARLE INSTALLARE DA UN TECNICO PROFESSIONISTA.
IN CASO DI DUBBI SULLE PROCEDURE D'INSTALLAZIONE O SULL'UTILIZZO, CONTATTARE SEMPRE IL PROPRIO RIVENDITORE PER AVERE SUGGERIMENTI E INFORMAZIONI.
- (GR) Πριν εργασθείτε στους ακροδέκτες, πρέπει να διακοπούν όλα τα κυκλώματα παροχής ρεύματος.**
Η ΜΗ ΕΝΔΕΙΓΜΕΝΗ ΕΓΚΑΤΑΣΤΑΣΗ Ή ΣΥΝΔΕΣΗ ΤΟΥ ΕΞΟΠΛΙΣΜΟΥ Ή ΤΟΥ ΠΡΟΑΙΡΕΤΙΚΟΥ ΕΞΟΠΛΙΣΜΟΥ ΕΝΔΕΧΕΤΑΙ ΝΑ ΠΡΟΚΑΛΕΣΕΙ ΗΛΕΚΤΡΟΠΛΗΞΙΑ, ΒΡΑΧΥΚΥΚΛΩΜΑ, ΔΙΑΡΡΟΕΣ, ΠΥΡΚΑΓΙΑ Ή ΖΗΜΙΑ ΑΛΛΟΥ ΕΙΔΟΥΣ. ΧΡΗΣΙΜΟΠΟΙΕΙΤΕ ΜΟΝΟ ΠΡΟΑΙΡΕΤΙΚΟ ΕΞΟΠΛΙΣΜΟ Ο ΟΠΟΙΟΣ ΕΧΕΙ ΚΑΤΑΣΚΕΥΑΣΤΕΙ Ή ΕΓΚΡΙΘΕΙ ΑΠΟ ΤΟΝ ΚΑΤΑΣΚΕΥΑΣΤΗ ΚΑΙ ΕΧΕΙ ΣΧΕΔΙΑΣΤΕΙ ΕΙΔΙΚΑ ΓΙΑ ΧΡΗΣΗ ΜΕ ΤΟΝ ΕΞΟΠΛΙΣΜΟ ΚΑΙ ΑΝΑΘΕΣΤΕ ΤΗΝ ΕΓΚΑΤΑΣΤΑΣΗ ΤΟΥ ΣΕ ΕΠΑΓΓΕΛΜΑΤΙΑ.
ΑΝ ΔΕΝ ΕΙΣΤΕ ΣΙΓΟΥΡΟΙ ΓΙΑ ΤΙΣ ΔΙΑΔΙΚΑΣΙΕΣ ΕΓΚΑΤΑΣΤΑΣΗΣ Ή ΧΡΗΣΗΣ, ΕΠΙΚΟΙΝΩΝΗΣΤΕ ΜΕ ΤΟΝ ΑΝΤΙΠΡΟΣΩΠΟ ΓΙΑ ΣΥΜΒΟΥΛΕΣ ΚΑΙ ΠΛΗΡΟΦΟΡΙΕΣ.
- (P) Antes de obter acesso aos terminais, todos os circuitos de alimentação eléctrica devem ser interrompidos.**
A INSTALAÇÃO OU FIXAÇÃO INADEQUADA DO EQUIPAMENTO OU DO EQUIPAMENTO OPCIONAL PODE PROVOCAR CHOQUES ELÉTRICOS, CURTOS-CIRCUITOS, FUGAS, INCÊNDIOS OU OUTROS DANOS. UTILIZE APENAS O EQUIPAMENTO OPCIONAL FEITO E APROVADO PELO FABRICANTE E ESPECIFICAMENTE CONCEBIDO PARA UTILIZAÇÃO COM O EQUIPAMENTO E ASSEGURE-SE DE QUE É INSTALADO POR UM PROFISSIONAL.
SE TIVER DÚVIDAS SOBRE OS PROCEDIMENTOS DE INSTALAÇÃO OU UTILIZAÇÃO, CONTACTE SEMPRE O SEU REPRESENTANTE PARA OBTER ESCLARECIMENTOS E INFORMAÇÕES.

RUS TR DK S N FIN PL CZ HR H RO SLO SK BG on rear cover



4P468045-1 000000P

4P468045-1 2016.10

(NL) Bijlagenboek voor anodesystemen met opgelegde stroom

1. Over het anodesysteem met opgelegde stroom

De warmtapwater tank is uitgerust met een anodesysteem met opgelegde stroom dat als extra corrosiebescherming werkt. Het systeem bestaat uit een anode uit titaan en een stroomadapter met geïntegreerde printplaat.



WAARSCHUWING

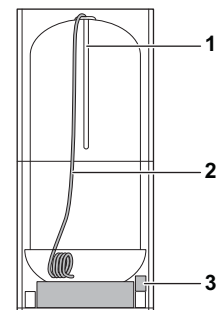
Veiligheidsmaatregelen met betrekking tot de werking van de anode

Om ervoor te zorgen dat het anodesysteem goed werkt, moeten de volgende veiligheidsmaatregelen worden nageleefd:

- Tap minstens om de twee maanden water uit de warmtapwater tank. Anders kan zich gas vormen met een gorgelend geluid in de tank en de leidingen.
- Wanneer de tank vol is, mag de stroomadapter niet worden losgekoppeld van de elektrische voeding en mag de draadboom met signaaldraden van de anode niet worden losgekoppeld van de adapter, anders is de bescherming tegen corrosie niet langer gegarandeerd.
- Het anodesysteem moet blijven werken, zelfs tijdens langere stroomonderbrekingen (bijv. vakantiedagen).

2. Informatie voor de installateur

2.1. Installatie



- 1 Anode uit titaan
- 2 Draadboom met signaaldraden van de anode
- 3 Stroomadapter met geïntegreerde printplaat

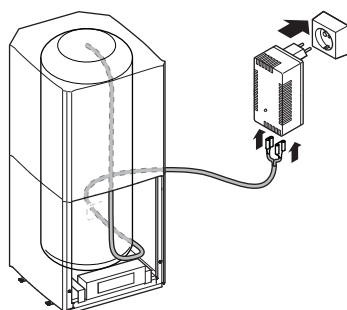


WAARSCHUWING

Raak geen elektrische onderdelen aan terwijl de unit onder spanning is.

Het anodesysteem installeren na de installatie van de unit:

- 1 Monteer de unit volgens de installatiehandleiding die bij de unit werd meegeleverd.
- 2 Zorg ervoor dat de warmtapwater tank helemaal met water gevuld is.
- 3 Leid de draadboom met signaaldraden van de anode zoals hieronder afgebeeld.



- 4 Sluit de draadboom met signaaldraden van de anode aan op de stroomadapter.
- 5 Sluit de stroomadapter aan op een elektrische voeding van 230 V.
- 6 Controleer de correcte werking van het anodesysteem door te controleren of de status-LED op de stroomadapter groen oplicht. Als dat niet het geval is, zie "3. Probleemoplossing" op pagina 1.



WAARSCHUWING

Wijzig nooit de draadboom met signaaldraden van de anode:

- Anders kan de polariteit omgewisseld zijn en dit kan corrosie doen ontstaan in plaats van een bescherming tegen corrosie te vormen.
- Gebruik alleen de originele draadboom met signaaldraden van de anode.

3. Probleemoplossing

De werking van het anodesysteem kan worden gecontroleerd via de status-LED op de stroomadapter. Voer in geval van storingen de nodige correctieve acties uit volgens onderstaande tabel.

Status-LED	Beschrijving
GROEN	Anodesysteem functioneert normaal.
UIT	Problemen met elektrische voeding (geen netspanning). Correctieve actie: zorg dat er netspanning is.
KNIPPEREND ROOD	Storing anodesysteem. Alvorens andere correctieve acties uit te voeren, dient u eerst de printplaat te resetten door de adapter los te koppelen van de elektrische voeding en deze opnieuw te koppelen om de juiste startcondities te creëren. <ul style="list-style-type: none">• De warmtapwater tank is niet helemaal gevuld. Correctieve actie: vul de warmtapwater tank helemaal.• De draadboom met signaaldraden van de anode is los of kortgesloten. Correctieve actie: controleer de draadboom met signaaldraden van de anode. Raadpleeg uw verdeler van als het probleem niet opgelost is.

4. Aanwijzingen voor onderhoud en service

Controleer de correcte werking van het anodesysteem minstens eenmaal per jaar en na elke stroomstoring via de status-LED op de stroomadapter.

5. Additionele aanwijzingen voor verwijdering van warmtapwater tanks met een anodesysteem met opgelegde stroom



WAARSCHUWING

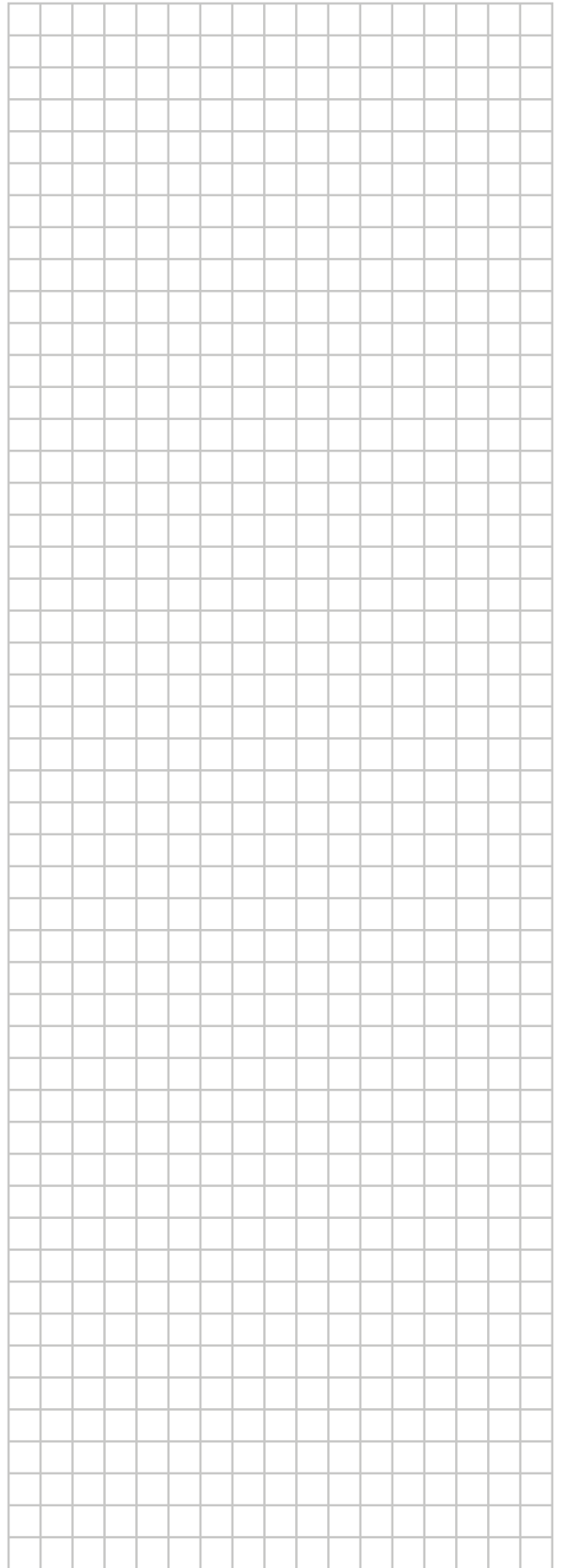
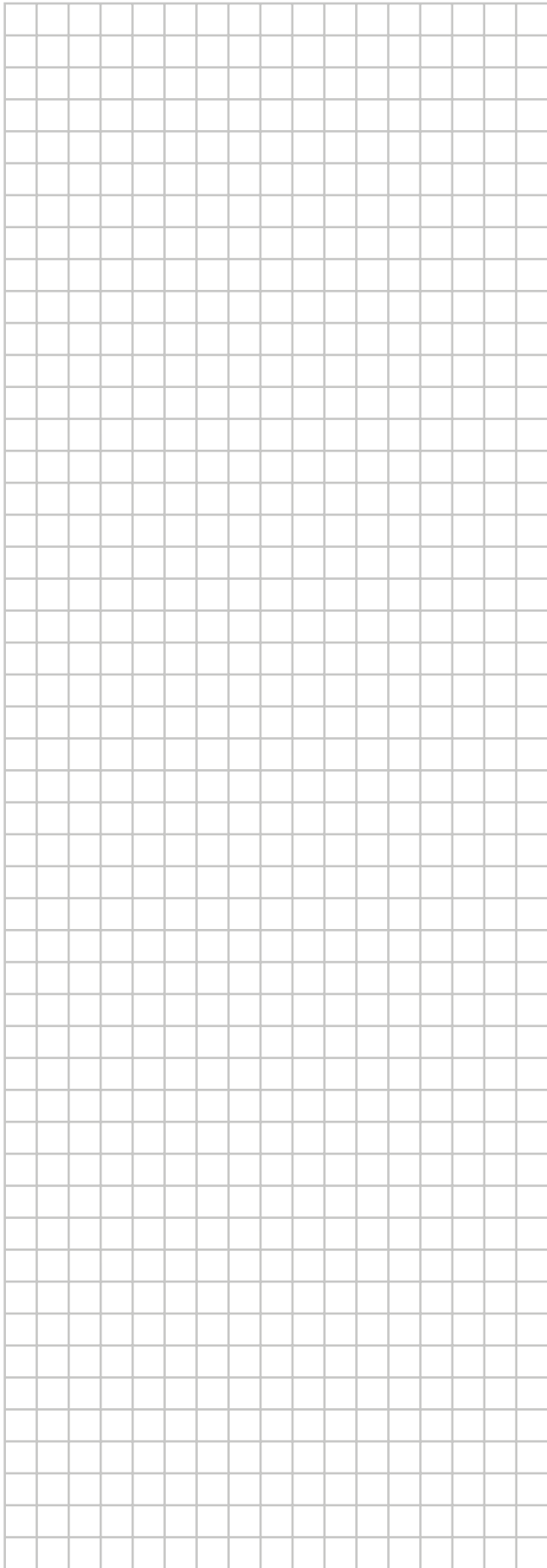
Mogelijke vorming van gas.

Indien de warmtapwater tank AAN-geschakeld is en er wordt langer dan 2 maanden geen water eruit wordt getapt, kan zich gas vormen met een gorgelend geluid in de tank en de leidingen.

Vooraleer het systeem uit elkaar te nemen, zorg ervoor dat er geen gas in de tank zit door de tank met water te spelen.

6. Technische gegevens

Voedingsspanning van de printplaat	230 V AC \pm 10% 50-60 Hz
Max. stroomverbruik	4 VA
Max. stuurspanning voor het anodesignaal	10 V gelijkstroom
Max. stuurstroom voor het anodesignaal	100 mA



- (RUS) Перед тем, как открыть доступ к электрическим контактам, обесточьте линию.**
НЕПРАВИЛЬНЫЙ МОНТАЖ ИЛИ ПОДСОЕДИНЕНИЕ ОБОРУДОВАНИЯ ИЛИ ДОПОЛНИТЕЛЬНОГО ОБОРУДОВАНИЯ МОГУТ ПРИВЕСТИ К ПОРАЖЕНИЮ ЭЛЕКТРИЧЕСКИМ ТОКОМ. КОРОТКОМУ ЗАМЫКАНИЮ, УТЕЧКАМ, ПОЖАРУ ИЛИ ДРУГОМУ УЩЕРБУ. ИСПОЛЬЗУЙТЕ ТОЛЬКО ДОПОЛНИТЕЛЬНОЕ ОБОРУДОВАНИЕ, КОТОРОЕ ИЗГОТОВЛЕНО ИЛИ ОДОБРЕНО ПРОИЗВОДИТЕЛЕМ И СПЕЦИАЛЬНО РАЗРАБОТАНО ДЛЯ ИСПОЛЬЗОВАНИЯ С ДАННЫМ ОБОРУДОВАНИЕМ. ДОПОЛНИТЕЛЬНОЕ ОБОРУДОВАНИЕ ДОЛЖНЫ УСТАНАВЛИВАТЬ ТОЛЬКО СПЕЦИАЛИСТЫ.
В СЛУЧАЕ СОМНЕНИЙ ПО ПОВОДУ МОНТАЖА ИЛИ ЭКСПЛУАТАЦИИ СИСТЕМЫ ОБРАТИТЕСЬ ЗА СОВЕТОМ И ДОПОЛНИТЕЛЬНОЙ ИНФОРМАЦИЕЙ К ДИЛЕРУ, ПРЕДСТАВЛЯЮЩЕМУ КОМПАНИЮ В ВАШЕМ РЕГИОНЕ.
- (TR) Erişim terminallerine ulaşmadan önce tüm güç kaynağı devreleri kesilmelidir.**
CİHAZLARIN VEYA OPSİYONEL CİHAZLARIN YANLIŞ MONTE EDİLMESİ VEYA TAKILMASI ELEKTRİK ÇARPMASINA, KISA DEVREYE, KAÇAKLARA, YANGINA VEYA DİĞER HASARLARA NEDEN OLABİLİR. YALNIZCA ÜRETİCİ TARAFINDAN ÜRETİLEN VEYA ONAYLANAN VE CİHAZLA KULLANIM İÇİN ÖZEL OLARAK TASARLANAN OPSİYONEL CİHAZLARI KULLANIN VE BUNLARIN YETKİLİ KİŞİLERCE MONTE EDİLMESİNİ SAĞLAYIN.
MONTAJ VEYA KULLANIM PROSEDÜRLERİNDEN EMİN DEĞİLSENİZ, LÜTFEN ÖNERİ VE BİLGİ ALMAK İÇİN BAYİNİZE DANIŞIN.
- (DK) Alle strømførende kredsløb skal afbrydes, inden der arbejdes på klemmerne.**
FORKERT INSTALLATION ELLER MONTERING AF UDSTYR ELLER EKSTRA TILBEHØR KAN RESULTERE I ELEKTRISK STØD, KORTSLUTNING, LÆKAGE, BRAND ELLER ANDEN BESKADIGELSE AF UDSTYRET. BRUG KUN TILBEHØR, EKSTRAUDSTYR OG RESERVEDELE, SOM ER FREMSTILLET AF ELLER GODKENDT AF PRODUCENTEN, OG SOM ER SPECIELT KONSTRUERET TIL BRUG SAMMEN MED UDSTYRET, OG LAD ALTID EN AUTORISERET MONTØR FORETAGE MONTERINGEN. KONTAKT DIN FORHANDLER OG FÅ RÅD OG VEJLEDNING I TILFÆLDE AF TVIVL OM MONTERING ELLER BRUG AF UDSTYRET.
- (S) Före arbete med nätkretsarna måste all spänningsmatning kopplas bort.**
EN FELAKTIG INSTALLATION ELLER INFÄSTNING AV UTRUSTNING ELLER ALTERNATIV UTRUSTNING KAN LEDA TILL ELSTÖTAR, KORTSLUTNING, LÄCKAGE, BRAND ELLER ANNAN SKADA. ANVÄND ENDAST ALTERNATIV UTRUSTNING SOM ÄR TILLVERKAD ELLER GODKÄND AV TILLVERKAREN OCH SPECIFIKT UTVECKLAD FÖR ANVÄNDNING MED UTRUSTNINGEN OCH LÅT EN PROFESSIONELL INSTALLATÖR UTFÖRA ARBETET.
OM DU HAR FRÅGOR ANGÅENDE INSTALLATIONSFÖRFARANDET ELLER ANVÄNDNINGEN TAR DU KONTAKT MED DIN ÅTERFÖRSÄLJARE FÖR RÅD OCH INFORMATION.
- (N) All strømtilførsel må være frakoblet før du berører strømførende deler.**
FEIL INSTALLERING ELLER TILKOBLING AV UTSTYR ELLER TILLEGGSUTSTYR KAN FØRE TIL ELEKTRISK STØT, KORTSLUTNING, LEKKASJER, BRANN ELLER ANNEN SKADE. BRUK KUN ORIGINALT UTSTYR SOM ER LAGET AV ELLER GODKJENT AV PRODUSENTEN, OG SOM ER SPESIFIKT UTFORMET FOR BRUK MED DETTE UTSTYRET, OG SØRG FOR AT DET MONTERES AV EN FAGMANN.
HVIS DU ER USIKKER PÅ PROSEDYRENE FOR INSTALLERING, KONTAKT ALLTID DIN FORHANDLER FOR Å FÅ RÅD OG INFORMASJON.
- (FIN) Ennen kuin kosketat liittimiin, kaikki virtapiirit pitää sulkea.**
LAITTEIDEN TAI LISÄLAITTEIDEN VÄÄRÄ ASENNUS TAI LIITTÄMINEN VOI AIHEUTTAA AIHEUTTAA SÄHKÖISKUN, OIKOSULUN, VUODON, TULIPALON TAI MUUTA VAHINKOJA. KÄYTÄ VAIN VALMISTAJAN TEKEMÄÄ TAI HYVÄKSYMÄÄ LISÄLAITTEITA, JOTKA ON ERITYISESTI SUUNNITELTU KÄYTETÄVÄKSI NÄIDEN LAITTEIDEN KANSSA. NIIDEN ASENTAMINEN ON ANNETTAVA AMMATTILAISEN TEHTÄVÄKSI.
JOS OLET EPÄVARMA ASENNUSTOIMENPITEISTÄ TAI KÄYTTÖSTÄ, OTA AINA YHTEYTTÄ JÄLLEENMYyjÄÄN NEUVOJA JA TIETOJA VARTEN.
- (PL) Na czas wykonywania czynności przy złączach wszystkie obwody zasilania muszą być odłączone.**
NIEPRAWIDŁOWY MONTAŻ LUB ZAMOCOWANIE SPRZĘTU LUB SPRZĘTU OPCJONALNEGO MOŻE DOPROWADZIĆ DO PORAZENIA PRADEM ELEKTRYCZNYM, ZWARCIA, WYCIĘKÓW, POŻARU LUB INNYCH USZKODZEŃ. NALEŻY UŻYWAĆ WYŁĄCZNIK SPRZĘT OPCJONALNY WYPRODUKOWANY LUB ZATWIERDZONY PRZEZ PRODUCENTA I PRZEZNACZONY DO UŻYTKU ZE SPRZĘTEM, ORAZ MUSI ON BYĆ ZAMONTOWANY PRZEZ PROFESJONALISTĘ.
W PRZYPADKU WĄTPLIWOŚCI CO DO PROCEDURY MONTAŻU, NALEŻY ZAWSZE ZWRACAĆ SIĘ DO DEALERA.
- (CZ) Před zásahem do svorkovnice musí být rozpojeny všechny napájecí obvody.**
NESPRÁVNÁ INSTALACE NEBO PŘIPOJENÍ ZAŘÍZENÍ ČI VOLITELNĚHO PŘÍSLUŠENSTVÍ MŮŽE MÍT ZA NÁSLEDEK ZÁSAH ELEKTRICKÝM PROUDEM, ZKRAT, ÚNIKY, POŽÁR NEBO JINÉ POŠKOZENÍ. POUŽÍVEJTE POUZE VOLITELNĚ PŘÍSLUŠENSTVÍ VYROBENÉ NEBO SCHVÁLENÉ VÝROBCEM A URČENÉ SPECIÁLNĚ PRO POUŽITÍ S DANÝM VYBAVENÍM. INSTALACI SI ZAJISTĚTE U ODBORNÍKA.
POKUD MÁTE POCHYBNOSTI O POSTUPU INSTALACE NEBO POUŽITÍ ZAŘÍZENÍ, VŽDY KONTAKTUJTE VAŠEHO PRODEJCE, ABY VÁM PORADIL A POSKYTL DALŠÍ INFORMACE.
- (HR) Prije rada na priključnim uređajima, treba prekinuti sve strujne krugove.**
NEPRAVILNO POSTAVLJANJE ILI PRIČVRŠĆIVANJE OPREME ILI OPCIONALNOG PRIBORA MOŽE IZAZVATI STRUJNI UDAR, KRATKI SPOJ, ISTJECANJE, POŽAR ILI DRUGA OŠTEĆENJA. UPOTREBLJAVAJTE SAMO OPCIONALNI PRIBOR KOJI JE PROIZVEO ILI ODOBRILO PROIZVOĐAČE TE KOJI JE IZRAĐEN POSEBNO ZA UPOTREBU S TOM OPREMOM. INSTALACIJU PREPUŠTITE STRUČNJAKU.
AKO NISTE SIGURNI U POSTUPKE POSTAVLJANJA ILI UPOTREBU, UVIJEK ZATRAŽITE SAVJET I INFORMACIJE OD SVOG DOBAVLJAČA.
- (H) Mielőtt az elektromos csatlakozásokat szabadá tenné, minden tápáramkört meg kell szakítani.**
A BERENDEZÉS VAGY OPCIONÁLIS BERENDEZÉS NEM MEGFELELŐ ÜZEMBE HELYEZÉSE VAGY CSATLAKOZTATÁSA ÁRAMÜTÉS, RÖVIDZÁRLATOT, SZIVÁRGÁST VAGY TÜZET OKOZHAT, ILLETVE A BERENDEZÉS EGYÉB KÁROSODÁSÁT. CSAK A GYÁRTÓ ÁLTAL GYÁRTOTT VAGY JÓVÁHAGYOTT, ÉS KIFEJEZETTEN A BERENDEZÉSHÉZ TERVEZETT BERENDEZÉST HASZNÁLJON, ÉS FELSZERELÉSÉT BIZZA SZAKEMBERRE.
HA BIZONYTALAN AZ ÜZEMBE HELYEZÉS VAGY A HASZNÁLAT MÓDJÁT ILLETŐEN, TANÁCSÉRT ÉS INFORMÁCIÓÉRT MINDIG LÉPJEN KAPCSOLATBA FORGALMAZÓJÁVAL.
- (RO) Înainte de a accesa bornele, toate circuitele de alimentare cu curent electric trebuie întrerupte.**
MONTAREA SAU ATAŞAREA INCORECTĂ A ECHIPAMENTULUI SAU A ECHIPAMENTULUI OPŢIONAL POATE DUC LA ELECTROCUTARE, SCURT-CIRCUIT, SCURGERI, INCENDIU SAU ALTE PAGUBE. UTILIZAȚI NUMAI ECHIPAMENTUL OPŢIONAL PRODUS SAU APROBAT DE PRODUCĂTOR ŞI CONCEPUT SPECIAL PENTRU A FI UTILIZAT CU ECHIPAMENTUL; ACESTA TREBUIE SĂ FIE INSTALAT DE CĂTRE UN SPECIALIST.
DACĂ NU SUNTEȚI SIGUR DE PROCEDURILE DE INSTALARE SAU DE UTILIZARE, LUAȚI ÎNTOTDEAUNA LEGĂTURA CU DISTRIBUTORUL DVS. PENTRU CONSULTANȚĂ ŞI INFORMAȚII.
- (SLO) Preden dostopate do priključnih sponk, prekinite vse električno napajanje.**
NEUSTREZNA MONTAŽA ALI PRIKLOP OPREME ALI OPCJSKE OPREME LAHKO POVZROČI ELEKTRIČNI UDAR, KRATEK STIK, PUŠČANJE ALI POŽAR ALI DRUGAČE POŠKODUJE OPREMO. UPORABLJAJTE SAMO OPCJSKO OPREMO, KI JO JE PROIZVAJALEC IZDELAL ALI ODOBRILO POSEBEJ ZA UPORABO S TO OPREMOM. OPREMO NAJ MONTIRA STROKOVNJAK.
ČE IMATE KAKRŠNA KOLI VPRAŠANJA GLEDE MONTAŽE ALI UPORABE NAPRAVE, SE VEDNO OBRNITE NA SVOJEGA PRODAJALCA.
- (SK) Pred získaním prístupu ku svorkám je nutné vypnúť všetky elektrické napájacie obvody.**
NESPRÁVNÁ INŠTALÁCIA ALEBO PŘIPOJENIE PŘÍSLUŠENSTVA ALEBO VOLITELNĚHO VYBAVENIA BY MOHLO SPŮSOBIT ZÁSAH ELEKTRICKÝM PRŮDOM, SKRAT, ÚNIKY, POŽIAR ALEBO INÉ POŠKODENIE. POUŽÍVAJTE LEN VOLITELNĚ VYBAVENIE VYROBENÉ ALEBO SCHVÁLENÉ VÝROBCOM, KTORÉ JE ŠPECIFICKY NAVRHNUTÉ NA POUŽÍVANIE S TÝMTO VYBAVENÍM. MUSI HO INŠTALOVAŤ ODBORNÍK.
AK MÁTE POCHYBNOSTI TYKAJUČE SA POSTUPOV INŠTALÁCIE ALEBO POUŽÍVANIA, VŽDY SA OBRÁŤTE NA PREDAJCU, KTORÝ VÁM PORADÍ A POSKYTNE INFORMÁCIE.
- (BG) Преди осигуряване на достъп до клемите, всички захранващи вериги трябва да бъдат прекъснати.**
НЕПРАВИЛНИЯТ МОНТАЖ ИЛИ СВЪРЗВАНЕ НА ОБОРУДВАНЕТО ИЛИ НА ДОПЪЛНИТЕЛНОТО ОБОРУДВАНЕ Е ВЪЗМОЖНО ДА ПРИЧИНИ ЕЛЕКТРИЧЕСКИ УДАР, КЪСО СЪЕДИНЕНИЕ, ТЕЧОВЕ, ПОЖАР ИЛИ ДРУГИ ПОВРЕДИ. ИЗПОЛЗВАЙТЕ САМО ДОПЪЛНИТЕЛНО ОБОРУДВАНЕ, ПРОИЗВЕДЕНО ИЛИ ОДОБРЕНО ОТ ПРОИЗВОДИТЕЛЯ И СПЕЦИАЛНО ПРЕДНАЗНАЧЕНО ЗА УПОТРЕБА С ОБОРУДВАНЕТО, И ОСИГУРЕТЕ МОНТАЖЪТ МУ ДА БЪДЕ ИЗВЪРШЕН ОТ УПЪЛНОМОЩЕН СПЕЦИАЛИСТ.
АКО НЕ СТЕ СИГУРНИ ЗА МОНТАЖНИТЕ ПРОЦЕДУРИ ИЛИ УПОТРЕБАТА, ВИАГИ СЕ ОБРЪЩАЙТЕ ЗА СЪВЕТ И ИНФОРМАЦИЯ КЪМ ВАШИЯ ДИЛЪР.