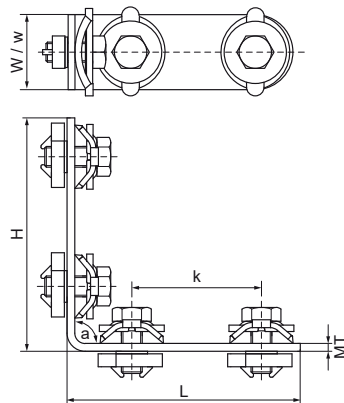


Walraven RapidRail® Verbindingsstuk 90° (L/L)

(G3505)

constructies met Walraven RapidRail®



Voordelen & kenmerken

- Verbindingsstuk met voorgemonteerde Walraven RapidRail® Schuifmoer(en)
- Voor het maken van rail constructies
- Geschikt voor rail met de afmetingen 27x18, 30x15, 30x20, 30x30, 30x45, 38x40
- Kant-en-klaar voorgemonteerd voor een snelle bevestiging, en houdt de montage op zijn plaats voordat deze definitief wordt vastgedraaid
- Materiaal: metalen onderdelen van staal 1.0332; veer(en) van POM (polyoxymethyleen), groen
- Elektrolytisch verzinkt
- Voor gedetailleerde technische informatie over onze RAL-gemarkeerde producten kunt u het RAL-gegevensblad in onze webcatalogus raadplegen



Productnummer	Voor railtype	Hoek	Totale hoogte	Totale breedte	Totale lengte	Materiaal dikte	Breedte	Bevestigingsgat	Bevestigings-sleuf	Hart-tot-hart afstand	Koppelmoment voor installatie	Max. toegestane belasting Faz	Max. toegestane belasting Fax
Referentie letter		<i>a</i>	<i>H</i>	<i>W</i>	<i>L</i>	<i>MT</i>	<i>w</i>	<i>FH</i>	<i>FS</i>	<i>k</i>	<i>T inst.</i>	<i>Fa,z</i>	<i>Fa,x</i>
Eenheid beschrijving		°	mm	mm	mm	mm	mm	mm	mm	mm	Nm	N	N
6584001	27x18, 30x15, 30x20, 30x30, 30x45, 38x40	90	103,5	30	103,5	3,00	30	8,2	12x4	50	15	1.562	720