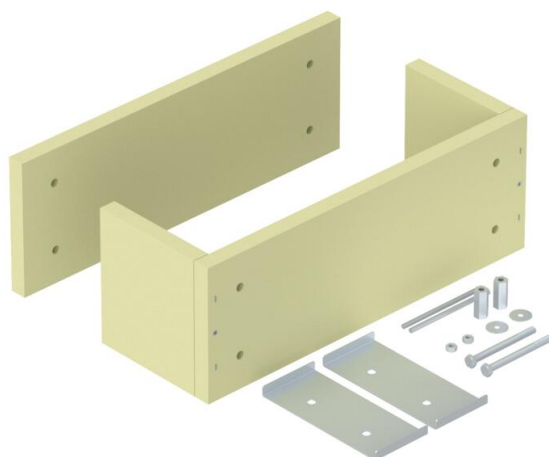


# Technisch specificatieblad

Trekontlasting vierzijdig, lege behuizing, binnenhoogte 175 mm

Artikelnummer: 7215786



Trekontlasting voor als effectieve ondersteuningsmaatregel voor verticale kabelinstallatie volgens DIN 4102 deel 12. Toegelaten voor alle kabeltypen en ladder-systemen, die in hangende montage worden uitgevoerd. Functiebehoudklassen E30 tem E90. Lege behuizing voor individuele vulling met brandwerend schuim PYROSIT® NG en/of schuistofblokken PYROPLUG® Block, inclusief montageset en identificatieplaatje.

Calciumsilicaat

## Stamgegevens

Artikelnummer	7215786
Type	ZSE90-51-17 LH
Omschrijving 1	Trekontlasting
Omschrijving 2	voor verticale kabelinstallat.
Fabrikant	OBO
Dimensie	560x225x200
Kleur	crèmewit; RAL 9001
Materiaal	Calciumsilicaat
Kleinste verkoop-eenheid	1
Eenheid van hoeveelheid	Stuk
Gewicht	875 kg
Eenheid gewicht	kg/100 st.

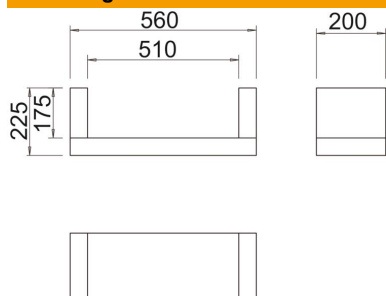
# Technisch specificatieblad

Trekontlasting vierzijdig, lege behuizing, binnenhoogte 175 mm

Artikelnummer: 7215786



## Afmetingen



Lengte	200 mm
Breedte	560 mm
Hoogte	225 mm
Maat B	560 mm
Maat b	510 mm
Afm. H	200 mm
Afmeting t	225 mm
Maat t	175 mm

## Technische gegevens

Vorm	hoekig
------	--------