

**Capteur de Température en gaine/immersion**

Pour mesurer la température en aéraulique. A insérer dans un doigt de gant en acier inoxydable ou en laiton pour applications hydrauliques. Boîtier IP65 / NEMA 4X.


**Vue d'ensemble**

Références	Sortie	Longueur du plongeur	Diamètre du plongeur
01DT-1NN	NTC10k Carel	150 mm	6 mm

**Caractéristiques techniques**

<b>Valeurs électriques</b>	Raccordement électrique	Pluggable spring loaded terminal block max. 2.5 mm <sup>2</sup>	
	Entrée de câble	Presse-étoupe avec embout de câble ø6...8 mm	
<b>Données fonctionnelles</b>	Application	Aéraulique Hydraulique	
	Signal de sortie passif (Température)	NTC10k Carel	
<b>Données de mesure</b>	Valeurs mesurées	Température	
<b>Spécifications Température</b>	Plage de mesure	-50...150°C [-60...300°F]	
	Courant de mesure	<0.2 mA @ 25°C [77°F]	
	Précision température passive	±0.26°C @ 25°C [±0.48°F @ 77°F]	
	Constante de temps τ (63%) dans le conduit d'eau	Avec doigt de gant A-22P-A.. et fluide de contact thermique Classique 7 s avec doigt de gant en laiton Classique 9 s avec doigt de gant en acier inoxydable	
	Constante de temps τ (63%) dans le conduit d'air	Classique 210 s @ 0 m/s Classique 46 s @ 3 m/s	
	<b>Données de sécurité</b>	Classe de protection CEI/EN	III, Protection Basse Tension (PELV)
		Bloc d'alimentation UL	Class 2 Supply
		Indice de protection IEC/EN	IP65
		Indice de protection NEMA/UL	NEMA 4X
		Conformité UE	Marquage CE
Certification CEI/EN		IEC/EN 60730-1	
Norme relative à la qualité		ISO 9001	
UL Approval		cULus acc. to UL60730-1A/-2-9, CAN/CSA E60730-1/-2-9	
Type d'action	Type 1		
Tension d'impulsion assignée d'alimentation	0.8 kV		

**Caractéristiques techniques**

<b>Données de sécurité</b>	Degré de pollution	3
	Humidité ambiante	Max. 95% RH, sans condensation
	Température ambiante	-35...50°C [-30...122°F]
	Température du fluide	-50...150°C [-60...300°F]
	Température surface boîtier	Max. 90°C [195°F]
<b>Matériaux</b>	Presse-étoupe	Joint passe-câble: PA66, noir Écrou : PA6, noir
	Boîtier	Couvercle : PC, orange En bas : PC, orange Joint d'étanchéité : NBR70, noir Résistant aux UV
	Matériau du plongeur	V4A (1.4404)

**Consignes de sécurité**


Cet appareil a été conçu pour une utilisation dans les systèmes fixes de chauffage, de ventilation et de climatisation et ne doit pas être utilisé hors du champ d'application spécifié. Toute modification non autorisée est interdite. Ce produit ne doit pas être utilisé en association avec des équipements qui, en cas de panne, pourraient, directement ou indirectement, constituer un risque pour la santé ou la vie de personnes ou mettre en danger des êtres humains, des animaux ou des biens.

S'assurer que toute alimentation est coupée avant de procéder à son installation. Ne pas raccorder à un équipement alimenté et en fonctionnement.

L'installation est effectuée uniquement par des spécialistes agréés. Toutes réglementations légales ou institutionnelles relatives au montage doivent être observées durant l'installation.

L'appareil contient des composants électriques et électroniques, par conséquent, ne doit pas être jeté avec les ordures ménagères. La législation et les exigences en vigueur dans le pays concerné doivent absolument être respectées.

**Remarques**

**Remarques générales relatives aux capteurs** En raison de l'auto-échauffement dû aux capteurs à 2 fils passifs, leur courant d'alimentation au niveau des fils affecte la précision de mesure. Le courant d'alimentation ne doit donc pas dépasser les valeurs de courant de mesure spécifiées dans cette fiche technique.

Lors de l'utilisation de longs câbles de raccordement (en fonction de la section utilisée), il faut tenir compte de la résistance du câble. Plus l'impédance du capteur utilisé est faible, plus l'effet de la résistance de ligne sur la mesure est important, car elle génère un décalage.

**Pièces comprises**

Description	Références
Clip de montage, avec vis et film adhésif	A-22D-A11

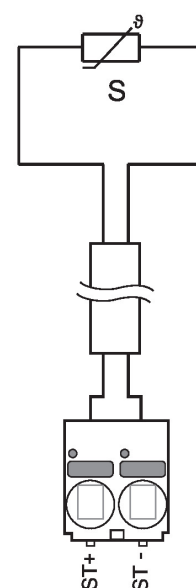
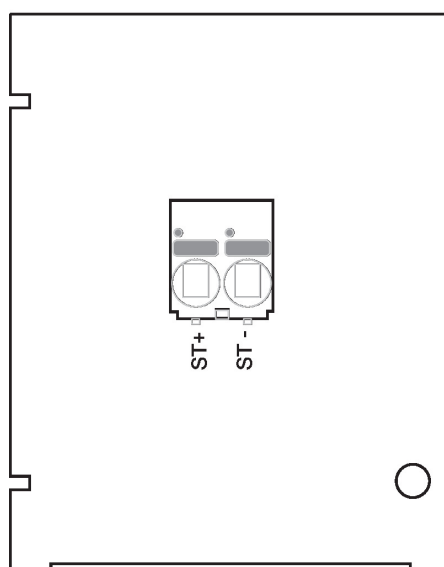
**Accessoires**

Accessoires fournis en option	Description	Références
	Plaque de montage Boîtier S	A-22D-A09
	Adaptateur de raccordement conduit flexible, M20x1.5, pour embout de câble 1x 6 mm, Emballage multiple 10 pièces	A-22G-A01.1
Remarque sur le signal de sortie actif (pression)	Description	Références
	Bride de montage pour sonde de capteur 6 mm, jusqu'à max. 120°C [248°F], Plastique	A-22D-A03
	Bride de montage pour sonde de capteur 6 mm, jusqu'à max. 260°C, Laiton	A-22D-A05

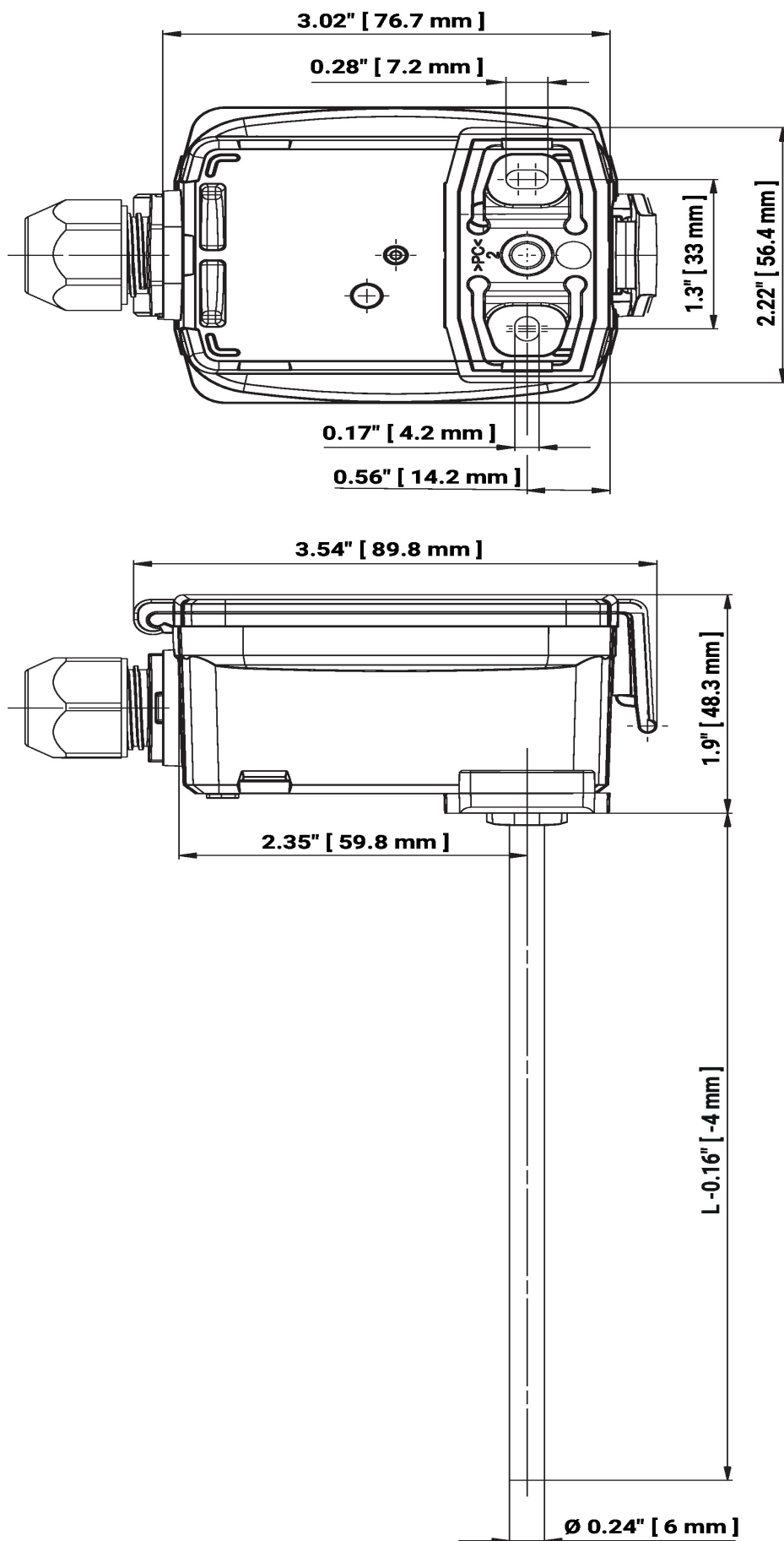
## Accessoires

Accessoires obligatoires	Description	Références
	Doigt de gant Acier inoxydable, 150 mm, G 1/2", SW27	A-22P-A10
	Doigt de gant Laiton, 150 mm, R 1/2", SW22	A-22P-A22
	Seringue avec pâte thermique	A-22P-A44
	Raccord de compression, Acier inoxydable, G 1/4" (filetage mâle) pour 6 mm, avec bague de découpe	A-22P-A45
	Protection thermique, Plastique, L 50 mm, pour doigt de gant A-22P-A..	A-22P-A51
	Doigt de gant Acier inoxydable, 100 mm, G 1/2", SW27	A-22P-A08
	Doigt de gant Laiton, 100 mm, R 1/2", SW22	A-22P-A20
	Adaptateur pour doigt de gant Siemens	A-22P-A53

## Schéma de raccordement



## Dimensions



**Dimensions**

L = Longueur du plongeur

Références	Longueur du plongeur	Poids
01DT-1NN	150 mm	0.13 kg

**Documentation complémentaire**

- Instructions d'installation
- Caractéristiques de résistance
- Calculateur de la longueur du capteur