

Capteur de Température en gaine/immersion

Pour mesurer la température en aéraulique. A insérer dans un doigt de gant en acier inoxydable ou en laiton pour applications hydrauliques. Boîtier IP65 / NEMA 4X.


Vue d'ensemble

Références	Sortie	Longueur du plongeur	Diamètre du plongeur
01DT-1HP	NTC5k	200 mm	6 mm

Caractéristiques techniques

Valeurs électriques	Raccordement électrique	Pluggable spring loaded terminal block max. 2.5 mm ²	
	Entrée de câble	Presse-étoupe avec embout de câble ø6...8 mm	
Données fonctionnelles	Application	Aéraulique Hydraulique	
	Signal de sortie passif (Température)	NTC5k	
Données de mesure	Valeurs mesurées	Température	
Spécifications Température	Plage de mesure	-50...150°C [-60...300°F]	
	Courant de mesure	<3 mA @ 25°C [77°F]	
	Précision température passive	±0.2°C @ 25°C [±0.35°F @ 77°F]	
	Constante de temps τ (63%) dans le conduit d'eau	Avec doigt de gant A-22P-A.. et fluide de contact thermique Classique 7 s avec doigt de gant en laiton Classique 9 s avec doigt de gant en acier inoxydable	
	Constante de temps τ (63%) dans le conduit d'air	Classique 210 s @ 0 m/s Classique 46 s @ 3 m/s	
	Données de sécurité	Classe de protection CEI/EN	III, Protection Basse Tension (PELV)
		Bloc d'alimentation UL	Class 2 Supply
		Indice de protection IEC/EN	IP65
		Indice de protection NEMA/UL	NEMA 4X
		Conformité UE	Marquage CE
Certification CEI/EN		IEC/EN 60730-1	
Norme relative à la qualité		ISO 9001	
UL Approval		cULus acc. to UL60730-1A/-2-9, CAN/CSA E60730-1/-2-9	
Type d'action	Type 1		
Tension d'impulsion assignée d'alimentation	0.8 kV		

Caractéristiques techniques

Données de sécurité	Degré de pollution	3
	Humidité ambiante	Max. 95% RH, sans condensation
	Température ambiante	-35...50°C [-30...122°F]
	Température du fluide	-50...150°C [-60...300°F]
	Température surface boîtier	Max. 90°C [195°F]
Matériaux	Presse-étoupe	Joint passe-câble: PA66, noir Écrou : PA6, noir
	Boîtier	Couvercle : PC, orange En bas : PC, orange Joint d'étanchéité : NBR70, noir Résistant aux UV
	Matériau du plongeur	V4A (1.4404)

Consignes de sécurité


Cet appareil a été conçu pour une utilisation dans les systèmes fixes de chauffage, de ventilation et de climatisation et ne doit pas être utilisé hors du champ d'application spécifié. Toute modification non autorisée est interdite. Ce produit ne doit pas être utilisé en association avec des équipements qui, en cas de panne, pourraient, directement ou indirectement, constituer un risque pour la santé ou la vie de personnes ou mettre en danger des êtres humains, des animaux ou des biens.

S'assurer que toute alimentation est coupée avant de procéder à son installation. Ne pas raccorder à un équipement alimenté et en fonctionnement.

L'installation est effectuée uniquement par des spécialistes agréés. Toutes réglementations légales ou institutionnelles relatives au montage doivent être observées durant l'installation.

L'appareil contient des composants électriques et électroniques, par conséquent, ne doit pas être jeté avec les ordures ménagères. La législation et les exigences en vigueur dans le pays concerné doivent absolument être respectées.

Remarques

Remarques générales relatives aux capteurs En raison de l'auto-échauffement dû aux capteurs à 2 fils passifs, leur courant d'alimentation au niveau des fils affecte la précision de mesure. Le courant d'alimentation ne doit donc pas dépasser les valeurs de courant de mesure spécifiées dans cette fiche technique.

Lors de l'utilisation de longs câbles de raccordement (en fonction de la section utilisée), il faut tenir compte de la résistance du câble. Plus l'impédance du capteur utilisé est faible, plus l'effet de la résistance de ligne sur la mesure est important, car elle génère un décalage.

Pièces comprises

Description	Références
Clip de montage, avec vis et film adhésif	A-22D-A11

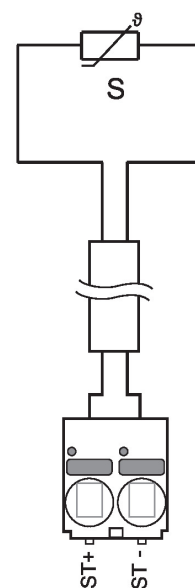
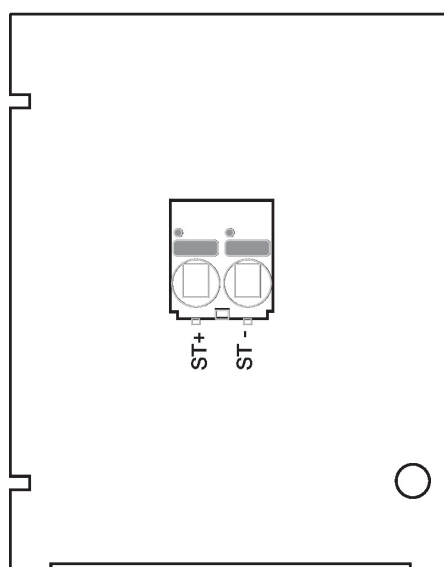
Accessoires

Accessoires fournis en option	Description	Références
	Plaque de montage Boîtier S	A-22D-A09
	Adaptateur de raccordement conduit flexible, M20x1.5, pour embout de câble 1x 6 mm, Emballage multiple 10 pièces	A-22G-A01.1
Remarque sur le signal de sortie actif (pression)	Description	Références
	Bride de montage pour sonde de capteur 6 mm, jusqu'à max. 120°C [248°F], Plastique	A-22D-A03
	Bride de montage pour sonde de capteur 6 mm, jusqu'à max. 260°C, Laiton	A-22D-A05

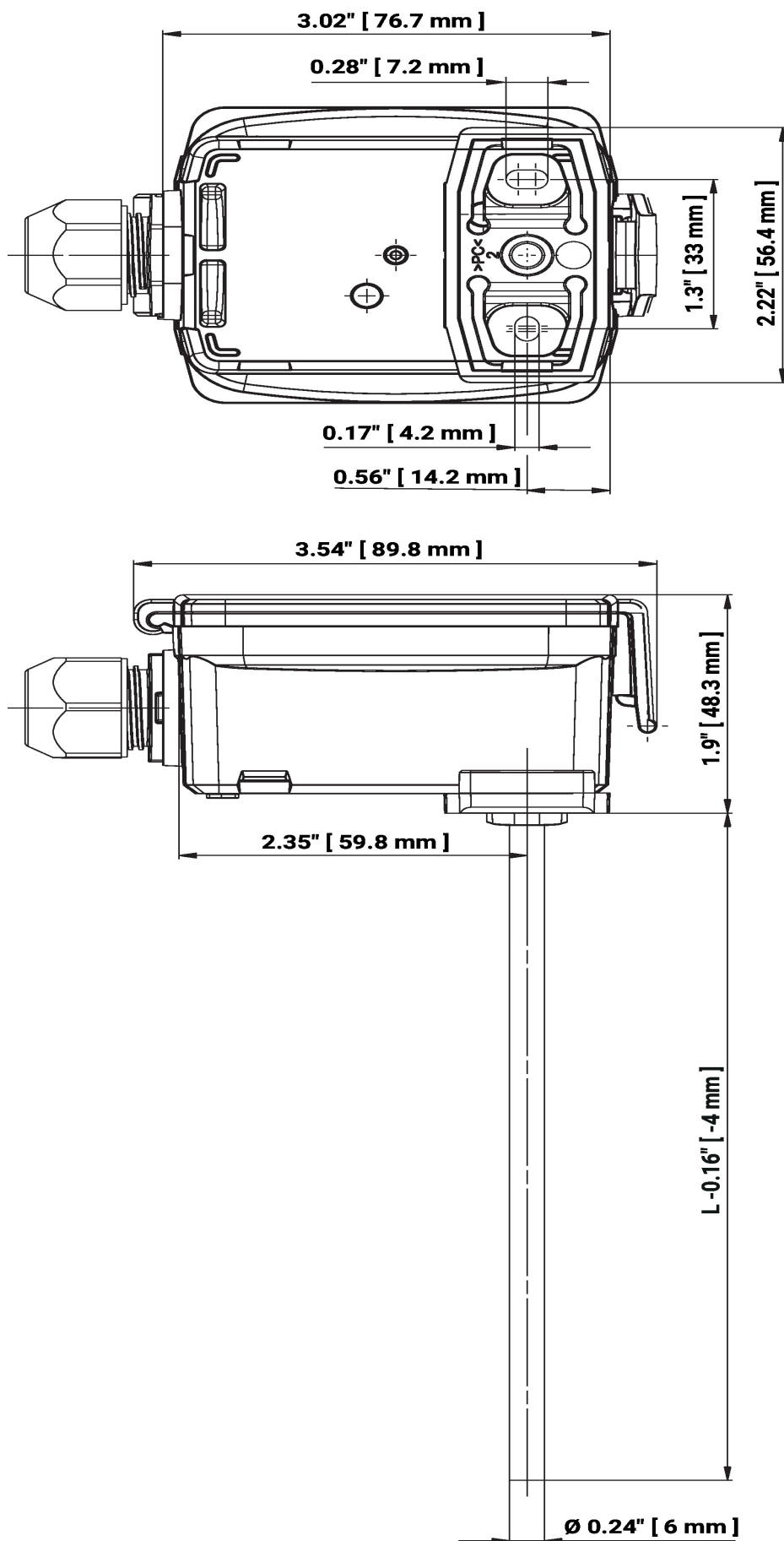
Accessoires

Accessoires obligatoires	Description	Références
	Doigt de gant Acier inoxydable, 200 mm, G 1/2", SW27	A-22P-A12
	Doigt de gant Laiton, 200 mm, R 1/2", SW22	A-22P-A24
	Seringue avec pâte thermique	A-22P-A44
	Raccord de compression, Acier inoxydable, G 1/4" (filetage mâle) pour 6 mm, avec bague de découpe	A-22P-A45
	Protection thermique, Plastique, L 50 mm, pour doigt de gant A-22P-A..	A-22P-A51
	Doigt de gant Acier inoxydable, 150 mm, G 1/2", SW27	A-22P-A10
	Doigt de gant Laiton, 150 mm, R 1/2", SW22	A-22P-A22
	Adaptateur pour doigt de gant Siemens	A-22P-A53

Schéma de raccordement



Dimensions



Dimensions

L = Longueur du plongeur

Références	Longueur du plongeur	Poids
01DT-1HP	200 mm	0.13 kg

Documentation complémentaire

- Instructions d'installation
- Caractéristiques de résistance
- Calculateur de la longueur du capteur