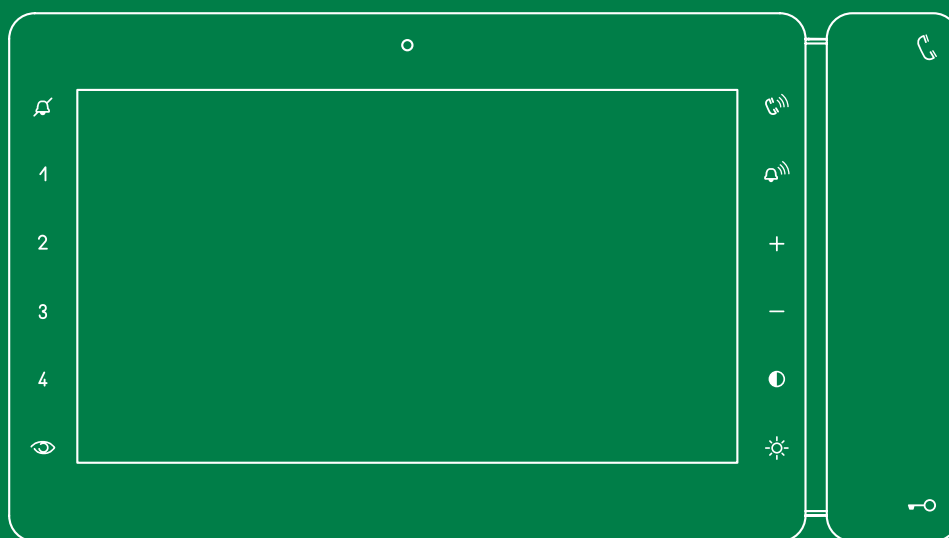


NL

TECHNISCHE
HANDLEIDING



2-draads video-deurintercom Maxi
Art. 6801W - Art. 6801W/BM

 **Comelit**[®]
Passion. Technology. Design.

Waarschuwingen

Beoogd gebruik

Dit product van Comelit is ontworpen en ontwikkeld om te worden gebruikt bij de realisatie van audio- en videocommunicatiesystemen in woningen, winkels, bedrijven en openbare gebouwen of in openbare ruimtes.

Installatie

Alle functies die zijn aangesloten op de installatie van de Comelit-producten moeten zijn uitgevoerd door gekwalificeerd technisch personeel, volgens de aanwijzingen in de handleiding/instructies van de betreffende producten.

Geleiders

Sluit de voeding af voordat u onderhoudswerkzaamheden uitvoert.

Gebruik kabels met een geschikte doorsnede, afhankelijk van de afstanden, volgens de aanwijzingen in de handleiding van de installatie.

Het is raadzaam om de kabels voor de installatie niet in dezelfde leiding te plaatsen als die waar de vermogenskabels (230v of hoger) doorheen lopen.

Veilig gebruik

Voor een veilig gebruik van de producten Comelit is het volgende noodzakelijk:

- het zorgvuldig opvolgen van de aanwijzingen in de handleiding/instructies,
- ervoor zorgen dat de installatie die met de Comelit-producten is uitgevoerd niet is gesaboteerd / beschadigd.

Onderhoud

De producten van Comelit hebben geen onderhoud nodig, behalve de normale reiniging, welke moet worden uitgevoerd zoals is aangegeven in de handleiding/instructies.

Eventuele reparaties moeten worden uitgevoerd:

- voor de producten, uitsluitend door **Comelit Group S.p.A.**,
- voor de installaties, door gekwalificeerd technisch personeel.

Disclaimer

Comelit Group S.p.A. is niet verantwoordelijk voor

- andere toepassingen dan het beoogde gebruik,
- het niet in acht nemen van de aanwijzingen en waarschuwingen in deze handleiding/instructies.

Comelit Group S.p.A. behoudt zich het recht voor om op elk moment, zonder waarschuwing vooraf, wijzigingen aan te brengen in deze Handleiding/Instructies.

Inhoud

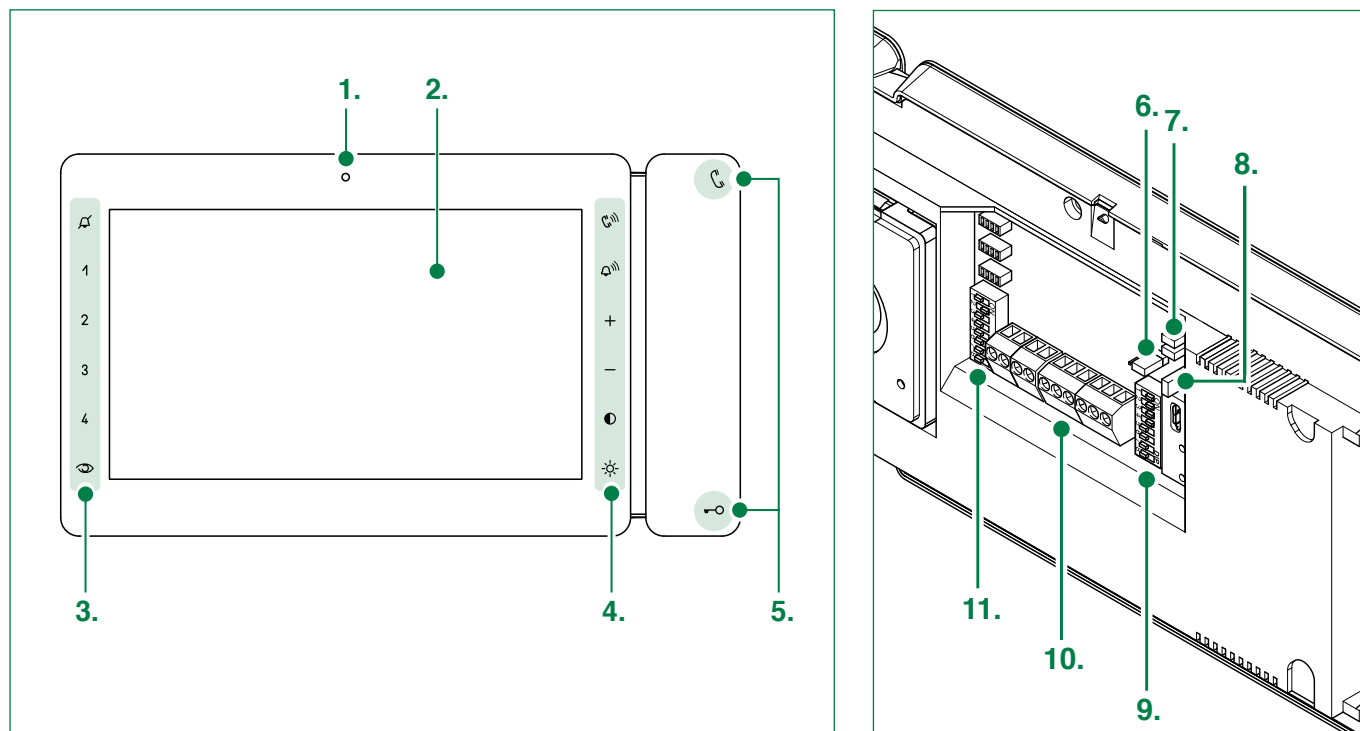
Beschrijving	3	Geavanceerde configuratie	11
Activering aanraaktoetsen	4	Intercomoproep	11
Druktoetsen	4	Inleiding	11
Signaleringsleds	4	Algemene intercomoproep: programmering toetsen	11
Toetsen lang indrukken	4	Intercomoproep met selectief adres: programmering toetsen	12
Automatische opening van de deur bij een oproep (artsfunctie)	4	Selectief intercomadres	12
Automatische beantwoording (Handsfree-modus)	4	Toekennen van een selectief adres	12
Technische specificaties	5	Het selectieve adres vanaf de video-deurintercom annuleren ..	12
Installatie	6	Algemene relaissturing, geadresseerde relaissturing	13
Inbouw met inbouwdoos art. 6817	6	Algemene relaissturing: programmering toetsen	13
Opbouw (art. 6820 - optioneel)	7	Geadresseerde relaissturing: programmering toetsen	13
Aansluitingen	8	Overige functies: programmering druktoetsen	14
Variant: aansluiting van een extra bel art. 1122/A	8	Bereik programmeren	14
Instellingen	9	Programmering LED/alarm/deurslotbediening/relaissturing	15
Hoofd- en secundaire video-deurintercoms	9	Wijzigen van de oproeptonen	15
Voedingsbeheer	9	Reset programmering	16
Configuratie van de druktoetsen	10	Systeemprestaties en schema's	16
Basisconfiguratie	10	Adresseringstabel	17
Legenda	10		

Beschrijving

De video-deurintercom kan worden gebruikt in Simplebus2 audio/videosystemen.

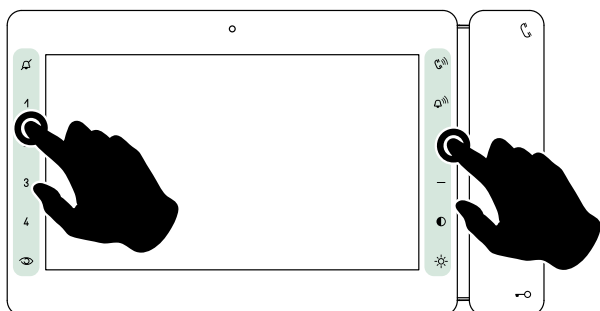
Maxi 6801W is een kleuren video-deurintercom uitgerust met 8 functietoetsen en 6 regeltoetsen.

Maxi 6801W/BM is een kleuren video-deurintercom met 8 functietoetsen en 6 regeltoetsen, uitgerust met een audioversterker met inductiespoel voor gehoorapparaten.



1. Microfoon
2. LCD-scherm 7"
3. Aanraaktoetsen (functietoetsen)
4. Aanraaktoetsen (regeltoetsen)
5. Functietoetsen
6. **CV6 stand A** = contact IN1-IN2 > LED (standaard)
CV6 stand B = contact CFP2-IN1 > ALARM / DEURSLOTBEDIENING/ RELAISSTURING
7. **CV1 CV2** te verwijderen jumper in geval van een afzonderlijke voeding
8. **CV5** jumper voor afsluiting videosignaal. In geval van meerdere video-deurintercoms in cascade, moet CV5 alleen bij de verste video-deurintercom gesloten zijn.
9. **DIP-switch S2** Microschakelaars voor de programmering van druktoetsen en functies
DIP 1-2-3-4 voor programmering van druktoetsen
DIP 5-6 toegang tot de programmeringen
DIP 7 voor het beheer van de voedingsspanning. Paragraaf ["Voedingsbeheer" op pagina 9](#)
DIP 8 voor instelling van hoofd- en secundaire video-deurintercom. Paragraaf [op pagina 9](#)
10. Klemmenblok voor aansluiting van de installatie:
CFP1 CFP2 Ingang oproep van etagebel
S+ S- Extra bel
IN1 IN2 Ingang (programmeerbaar)
- + Voeding
L L Aansluiting BUS-leiding
11. **DIP-switch S1** Microschakelaars voor toekenning van de gebruikerscode volgens ["Adresseringstabel" op pagina 17](#)

Activering aanraaktoetsen



- ▶ Raak aan om de functietoetsen te activeren.
- ▶ Druk eenmaal op de gewenste druktoets om de bijbehorende functie te activeren.



Wacht circa 1 sec. en druk vervolgens nogmaals op dezelfde toets. Druk herhaaldelijk op dezelfde toets om het verzonden commando te annuleren.

Druktoetsen

- Audio-inschakeling
- Activering deurslotbediening
- 1 2 3 4 Toetsen 1-2-3-4 (programmeerbaar)
- Toets beeldoproep (programmeerbaar)
- Oproeptoon in stille modus (Privacy-functie)
- Volumeregeling geluid
- Volumeregeling oproeptoon
- + - Waarde verhogen/verlagen
- Instelling contrast
- Helderheidsinstelling

Signaleringsleds

- knippert continu** = binnenkomende oproep
- LED brandt bij een oproep** = in gesprek
- LED brandt in stand-by** = *Automatische beantwoording* (Handsfree-modus) actief
- knippert continu** = binnenkomende oproep
- knippert 1 maal** = bevestigt deurslotbediening
- knippert 4 maal** = programmering geslaagd
- knippert 10 maal** = fout in programmering
- LED brandt** = oproeptoon in *stille modus* (Privacy-functie)
- knippert 3 maal (elke 5 s.)** = modus *Automatische opening van de deur bij een oproep* (artsfunctie) actief
- knippert langzaam** = bezig met programmering
- knippert 4 maal** = toestel bezet

Toetsen lang indrukken (standaard uitgeschakeld in firmwareversie 1.4.0)

Door het lang indrukken van de toetsen wordt er een functie aan de video-deurintercom toegevoegd.

Voer de volgende procedure uit om de fabrieksinstelling van lang indrukken in of uit te schakelen:

- ✓ Video-deurintercom in stand-by.
- 1. Noteer de instellingen van de DIP-switches van S2.
- 2. Ga naar de programmering door de DIP-switches 1, 3, 5 van S2 op ON te zetten
- 3. Druk op de toets 1 om in te schakelen (of druk op 2 om uit te schakelen).
- 4. Controleer of de toets 4 keer knippert en of de bevestigingstoon klinkt.
- 5. Herstel de configuratie van de DIP-switches van S2.

Zodra de inschakelprocedure is uitgevoerd, kunnen de volgende functies worden geactiveerd:

Automatische opening van de deur bij een oproep (artsfunctie)

- ▶ Lang indrukken (4 sec.) van de geprogrammeerde toets (standaard: toets 3) om de functie in/uit te schakelen.

Automatische beantwoording (Handsfree-modus)

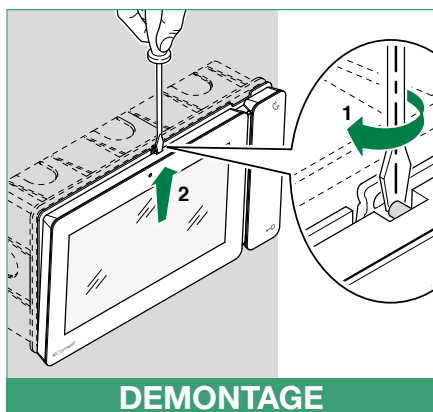
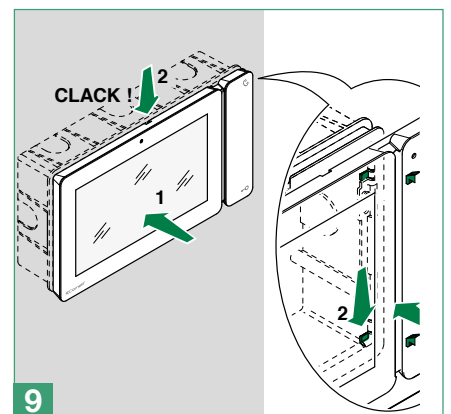
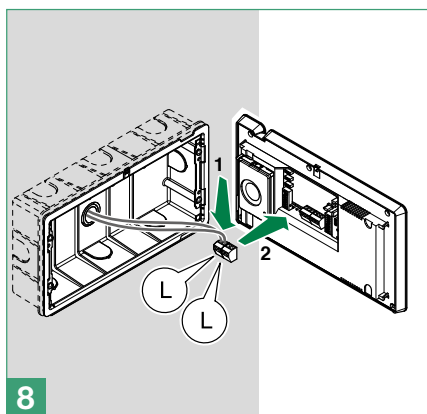
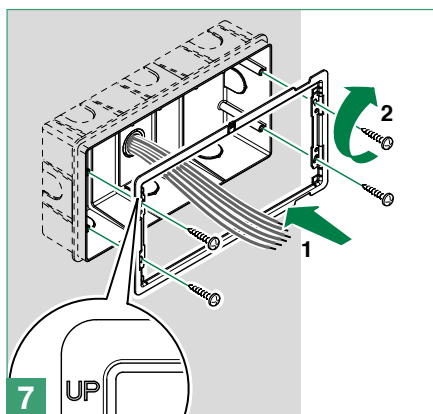
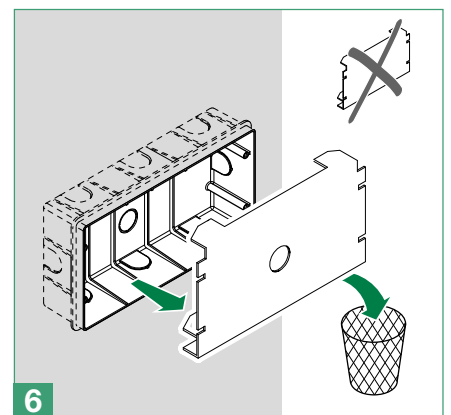
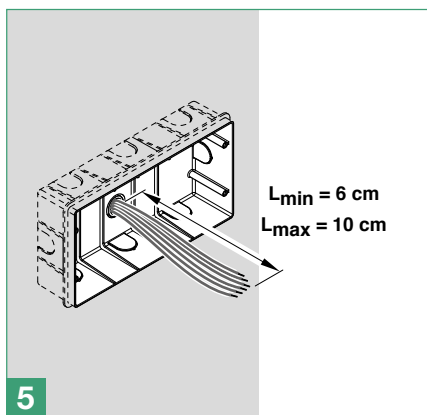
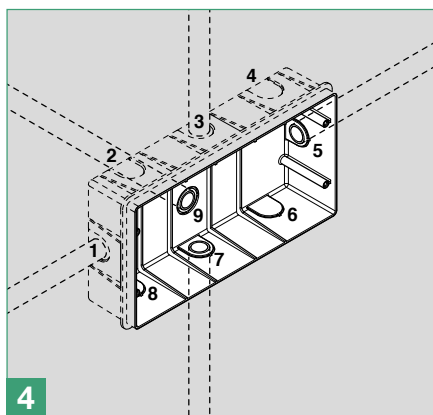
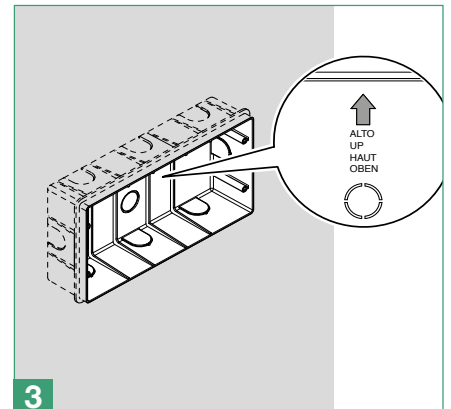
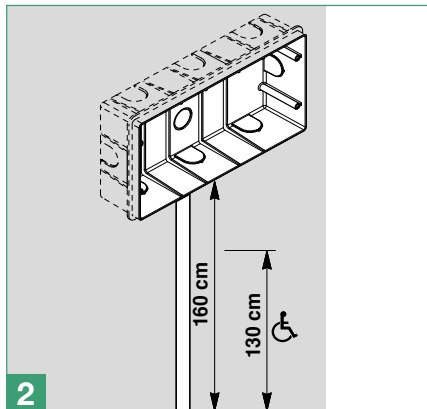
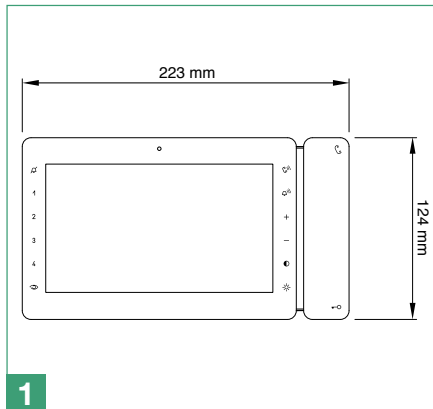
- ▶ Lang indrukken (4 sec.) van de toets voor audio-inschakeling om de functie in/uit te schakelen.

Technische specificaties

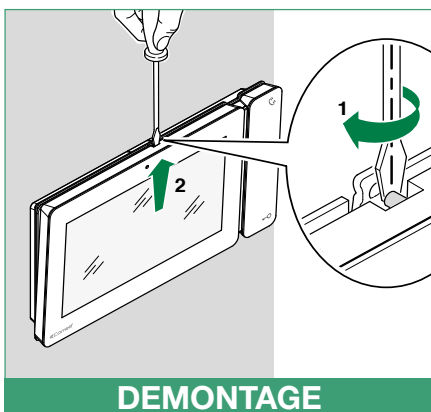
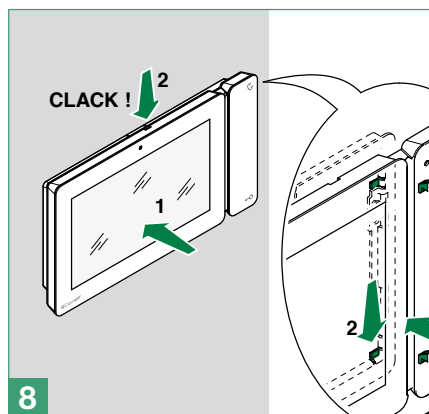
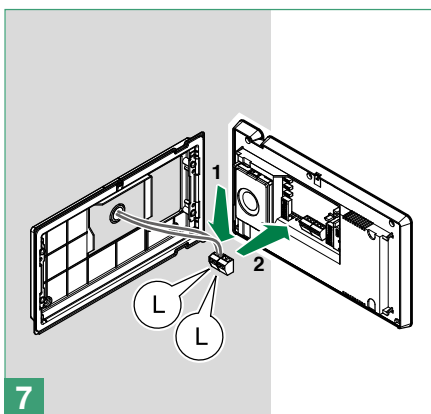
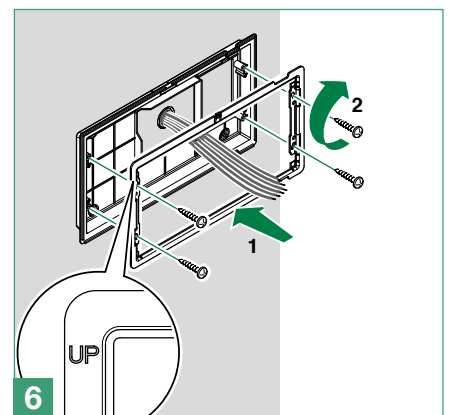
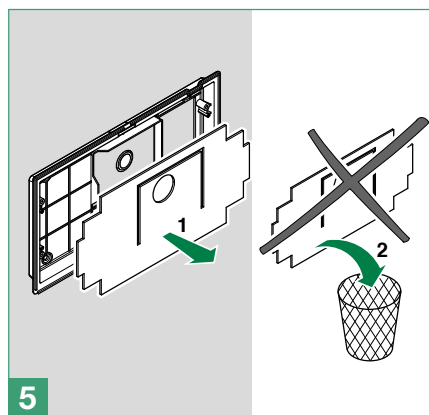
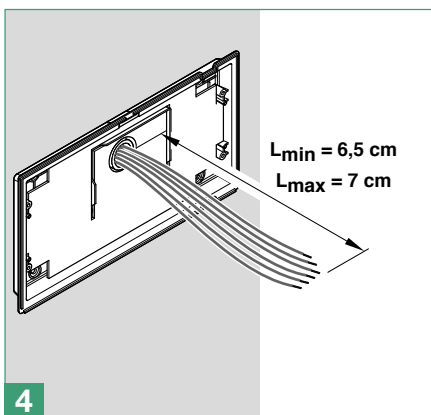
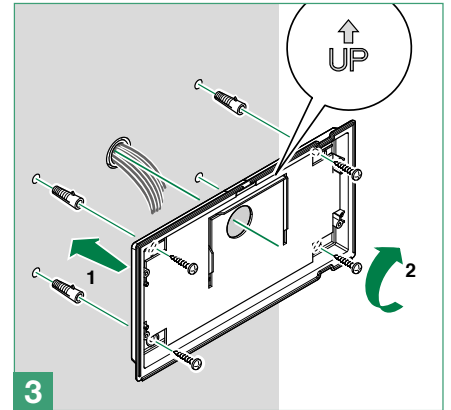
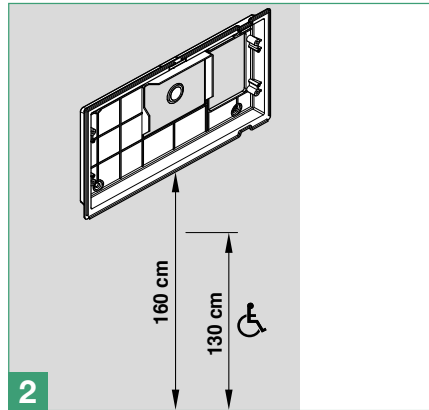
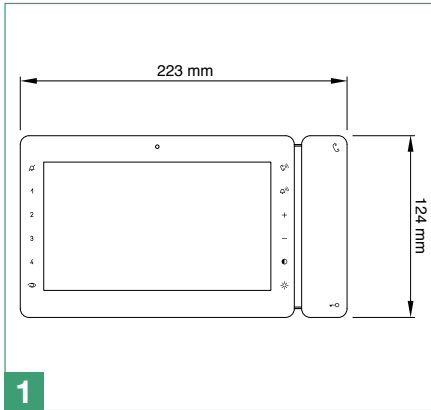
ALGEMENE GEGEVENS	6801W	6801W/BM
Hoogte product (mm)	124	124
Breedte product (mm)	223	223
Diepte product (mm)	25	25
Gewicht van het product (g)	650	650
Kleur van het product	Wit RAL9003, basis grijs RAL7001	Wit RAL9003, basis grijs RAL7001
Materiaal	ABS, glas	ABS, glas
Inbouw	Ja, met speciale accessoire	Ja, met speciale accessoire
Opbouw	Ja, met speciale accessoire	Ja, met speciale accessoire
Montage op bureausteun	Ja, met speciale accessoire	Ja, met speciale accessoire
COMPATIBELE SYSTEMEN		
Audio/video Simplebus 2 met voedingseenheid art. 4888C	Ja	Ja
Audio/video Simplebus 2 met voedingseenheid art. 1210/1210A	Ja	Ja
Audio/videokit Simplebus 2 met voedingseenheid art. 1209	Ja	Ja
SCHERMSPECIFICATIES		
Afmeting (inch) (")	7	7
Aspectverhouding	16:9	16:9
AUDIOSPECIFICATIES		
Microfoon	4mm (Ø), omnidirectioneel	4mm (Ø), omnidirectioneel
Luidspreker	80mm (Ø), 80 Ohm, 1W	80mm (Ø), 80 Ohm, 1W
Geïmplementeerde technologieën	Full-Duplex	Full-Duplex
Systeem met inductiespoel	Nee	Ja
ELEKTRISCHE EIGENSCHAPPEN		
Type voeding	Voeding via video-deurintercom bus	Voeding via video-deurintercom bus
Voedingsspanning	22 ÷ 34 VDC (Bus)	22 ÷ 34 VDC (Bus)
Verbruik in stand-by (W)	1	1
Maximaal stroomverbruik (W)	11,2	11,2
HARDWARE-SPECIFICATIES		
Type druktoetsen	Capacitief	Capacitief
Functieknoppen	Deurslotbediening, Beantwoorden, Stil, Deur open	Deurslotbediening, Beantwoorden, Stil, Deur open
Aantal programmeerbare druktoetsen voor extra functies	4	4
Klemmen	L L - + CFP1 CFP2 S+ S- In1 In2	L L - + CFP1 CFP2 S+ S- In1 In2
Uitneembare klemmen	Ja	Ja
Aantal uitgangen (nr.)	1	1
Aantal ingangen (nr.)	2	2
INSTELLINGEN		
Luidsprekervolume	Ja	Ja
Volume microfoon	Ja	Ja
Beltoonvolume	Ja	Ja
Helderheid beeldscherm	Ja	Ja
Kleur van het scherm	Ja	Ja
Schermincontrast	Ja	Ja
OMGEVINGSSPECIFICATIES EN CONFORMITEIT		
IP-beschermingsgraad	IP30	IP30
Temperatuurbereik (°C)	5 ÷ 40	5 ÷ 40
Relatieve luchtvochtigheid (RH max - %)	25 ÷ 75	25 ÷ 75
Milieuklasse	I	I
Conformiteit en certificeringen	RoHS II - 2011/65/UE (EN 50581:2012), EMC 2014/30/UE (EN 61000-6-1:2007 , EN 61000-6-3:2007+A1:2011)	RoHS II - 2011/65/UE (EN 50581:2012), EMC 2014/30/UE (EN 61000-6-1:2007 , EN 61000-6-3:2007+A1:2011)

Installatie

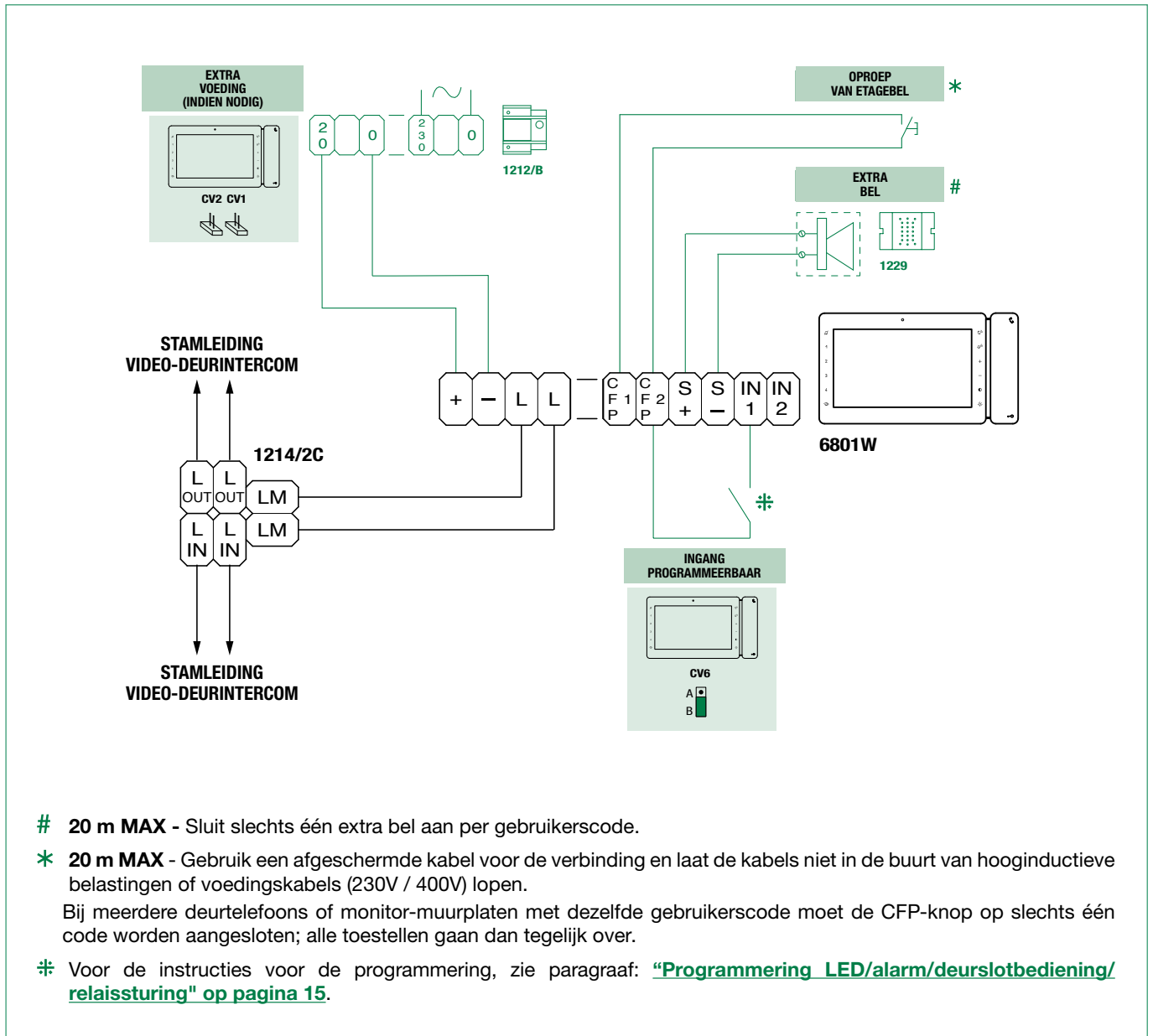
Inbouw met inbouwdoos art. 6817



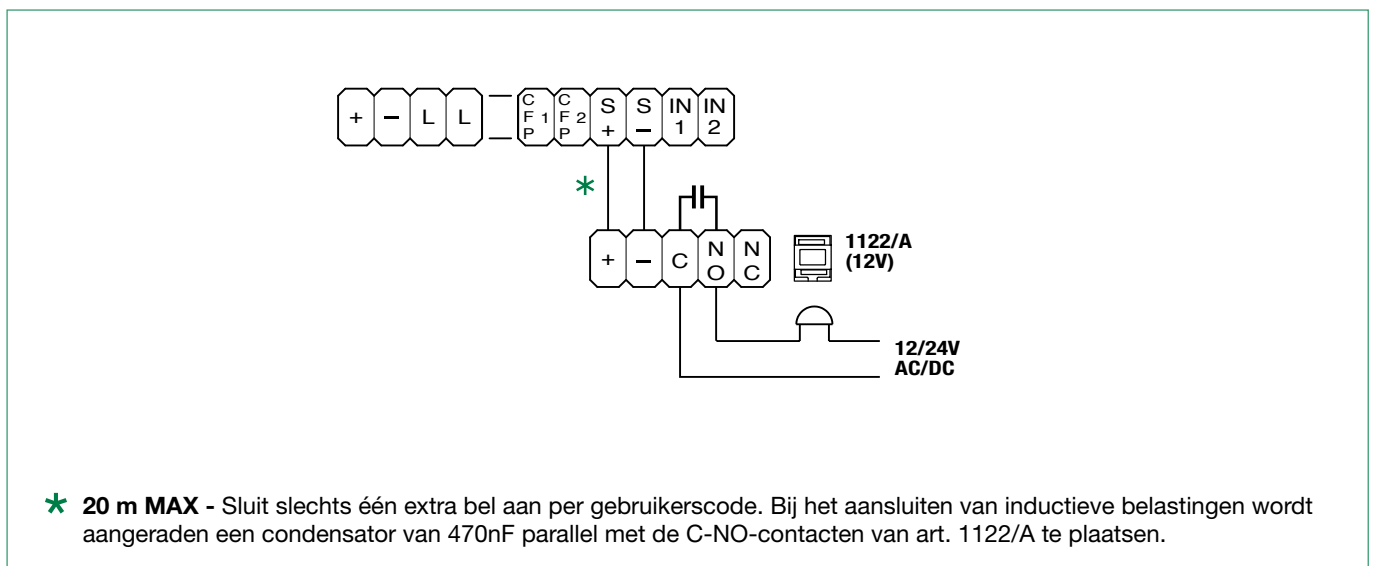
Opbouw (art. 6820 - optioneel)



Aansluitingen



Variant: aansluiting van een extra bel art. 1122/A

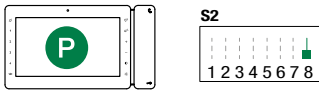


Instellingen

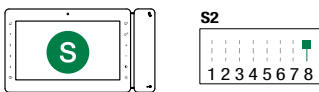
Hoofd- en secundaire video-deurintercoms

In installaties met voedingseenheid 1209, 1210 of 1210A kan er maximaal 1 hoofdvideo-deurintercom (+3 afzonderlijk gevoed) worden ingesteld, terwijl in installaties met voedingseenheid 4888C er tot 2 hoofdvideo-deurintercoms (+2 afzonderlijk gevoed) kunnen worden ingesteld.

Om de video-deurintercom als HOOFDSYSTEEM **P** te configureren, zet u **DIP 8** van **S2** op **OFF**



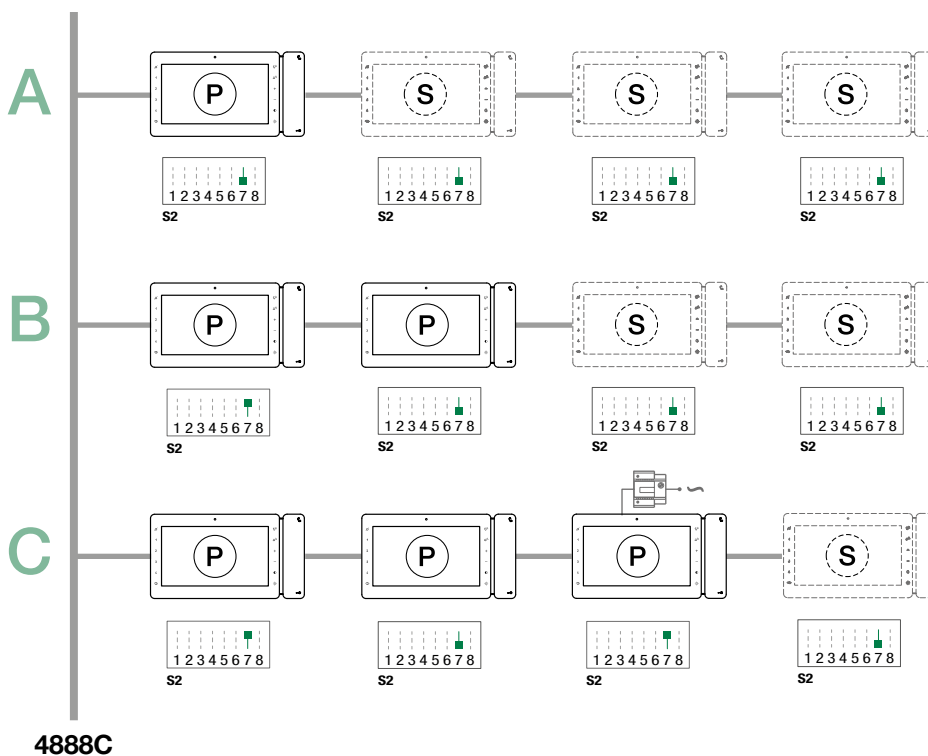
Om de video-deurintercom als SECUNDAIR **S** systeem te configureren, zet u **DIP 8** van **S2** op **ON**



Voedingsbeheer

Voor een correct voedingsbeheer moet **DIP 7 van S2** worden ingesteld op basis van het type installatie en de configuratie:

- bij installaties met voedingseenheid 1209, 1210 of 1210A zet u DIP 7 van S2 op **ON**.
- bij installaties met voedingseenheid 4888C zet u DIP 7 van S2 op **OFF** voor SECUNDAIRE VIDEO-DEURINTERCOMS, terwijl u voor hoofdvideo-DEURINTERCOMS de aanwijzingen in de voorbeelden in de afbeelding moet volgen.
 - 1 hoofdvideo-deurintercom
 - 2 hoofdvideo-deurintercoms
 - 3 hoofdvideo-deurintercoms, waarvan 1 afzonderlijk gevoed



Configuratie van de druktoetsen

Standaard bedienen de toetsen de functies van regel A (Tabel “Basisconfiguratie”).

Het is mogelijk de standaard configuratie van de toetsen te wijzigen door aan de achterkant van de video-deurintercom de positie van de DIP-switches 1-2-3-4 van S2 in één van de combinaties (B-P) uit de tabel te zetten. Alle toetsen veranderen van functie.

Basisconfiguratie

S2 DIP-switch												
DIP 1	DIP 2	DIP 3	DIP 4				1	2	3	4		
A	OFF	OFF	OFF	OFF	AUDIO	AP	CCS	ACT	D	PAN	AI	
B	ON	OFF	OFF	OFF	AUDIO	AP	ACT	INT	INTb	D	AI	
C	OFF	ON	OFF	OFF	AUDIO	AP	INT	INTb	ACT	CCS	AI	
D	ON	ON	OFF	OFF	AUDIO	AP	ACT	CCP	PAN	K	CCS	
E	OFF	OFF	ON	OFF	AUDIO	ACT	ACT	ACT	ACT	ACT	ACT	
--	ON	OFF	ON	OFF	AUDIO	AP	INT	CCS	CCP	INTb	ACT	
G	OFF	ON	ON	OFF	AUDIO	AP	AI	K	CCS	CCP	D	
H	ON	ON	ON	OFF	AUDIO	AP	INTb	AI	INT	PAN	INT	
I	OFF	OFF	OFF	ON	AUDIO	AP	CCS	D	AI	INT	PAN	
J	ON	OFF	OFF	ON	AUDIO	AP	K	PAN	CCP	AI	CCS	
K	OFF	ON	OFF	ON	AUDIO	AP	CCP	PAN	ACT	INT	K	
L	ON	ON	OFF	ON	AUDIO	AP	PAN	CCS	K	ACT	CCP	
M	OFF	OFF	ON	ON	AUDIO	AP	D	INT	ACT	AI	INTb	
N	ON	OFF	ON	ON	AUDIO	AP	INT	INT	INT	INT	INT	
--	OFF	ON	ON	ON	NULL	NULL	NULL	NULL	NULL	NULL	NULL	
	ON	ON	ON	ON	PROG							

Legenda

ACT	Relaissturing
AI	Beeldoproep
AP	Deurslotbediening
AUDIO	Audio
CCP	Oproep naar hoofdcentrale [niet te gebruiken bij de KIT-systemen]
CCS	Oproep naar secundaire centrale [niet te gebruiken bij de KIT-systemen]
D	Automatische opening van de deur bij een oproep [artsfunctie]
INT	Intercom, algemeen of selectief programmeerbaar. Standaard enkelvoudige oproep voor Kit en Simplebus2
INTb	Tweevoudige intercom [alleen voor KIT]
K	Deurtelefoonoproep bewaker
PAN	Prioriteitoproep naar de centrale [niet te gebruiken bij de KIT-systemen]
NULL	Geen functie
PROG	Bij deze DIP S2-instellingen beheren de toetsen de functies die zijn geprogrammeerd volgens de “Geavanceerde configuratie”.

Geavanceerde configuratie

Indien de basisconfiguratie (A-P) niet aan de vereisten voldoet, kan elke toets afzonderlijk worden geprogrammeerd door de onderstaande procedure te volgen.

Aan het einde zet u DIP 1-2-3-4 van S2 (PROG) op ON. Bij deze DIP-instellingen bedienen de toetsen de geprogrammeerde functies.

De NIET geprogrammeerde toetsen bedienen de functies van regel A (tabel "Basisconfiguratie").

Intercomoproep

Inleiding


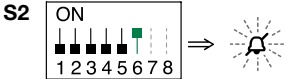
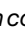


Met "**Algemene** intercomoproep" wordt de oproep bedoeld vanaf een deurtelefoon/video-deurintercom naar de toestellen (van hetzelfde of een ander appartement) met hetzelfde oproepadres als dat van het appartement (gebruikerscode).

Met "Intercomoproep met **selectief adres**" wordt de oproep bedoeld vanaf een deurtelefoon/video-deurintercom naar een toestel (of meerdere) meteen speciaal (selectief) adres dat anders is dan het oproepadres van het appartement (gebruikerscode).



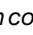
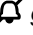


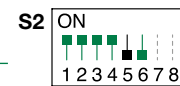
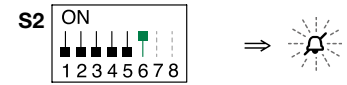
De algemene en selectieve intercomoproepen zijn NIET compatibel op dezelfde stamleiding.

Algemene intercomoproep: programmering toetsen

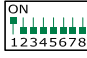
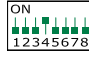
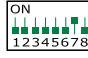
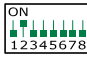
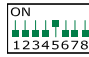
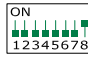
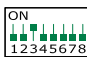
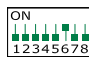
1. Noteer de instellingen van de DIP-switches S1.
 2. Ga naar de programmering door DIP 6 van S2 op ON te zetten.
» de LED  knippert
- 
3. Raadpleeg de tabel "**Basisconfiguratie**" om een combinatie van DIP-switches te vinden waarin de intercomfunctie (INT of INTb) verschijnt voor de toets die u wilt programmeren, stel daarna de **DIP-switches van S2** in.
Voorbeeld: Voor toets 1= Intercom (INT) plaats de DIP-switches 1-2-3-4 van S2 zoals in regel "C" van de tabel "Basisconfiguratie".
 4. Stel de **DIP-switches van S1** volgens het oproepadres van het gewenste appartement.
Zie "**Adresseringstabel**" op pagina 17
 5. Druk de toets in waaraan u de functie wilt toewijzen en laat weer los.
» *Signalering van correct uitgevoerde procedure*: de LED  knippert een paar seconden en er klinkt een bevestigingstoon.
- ✓ Als de functie op meerdere toetsen wordt geprogrammeerd, ga dan verder met de programmering van de volgende toets door de handelingen vanaf punt 4 te herhalen.
6. Verlaat de programmering door **DIP 6** van S2 in de combinatie OFF te zetten.
» de LED  gaat uit
- 
7. Zet de **DIP-switches 1-2-3-4** van **S2** in de positie ON.
 8. Zet de DIP-switches van S1 terug in de oorspronkelijke combinatie.

Intercomoproep met **selectief** adres: programmering toetsen

- Het is noodzakelijk om de handelingen in de paragraaf "Een selectief adres toekennen" uit te voeren op de toestellen die onder de intercomoproep vallen.
- Noteer de instellingen van de DIP-switches S1.
- Ga naar de programmering door DIP 6 van S2 op ON te zetten.
» de LED  knippert
- Raadpleeg de tabel "**Basisconfiguratie**" om een combinatie van DIP-switches te vinden waarin de intercomfunctie (INT of INTb) verschijnt voor de toets die u wilt programmeren, stel daarna de DIP-switches van S2 in.
- Stel met de DIP-switches van S1 het **selectieve** adres in van het toestel dat u wilt oproepen. **Tabel B.**
 Voor de groepsoproep moeten de gewenste selectieve intercomadressen (max. 3) tegelijkertijd op ON worden gezet.
- Druk de toets in waaraan u de functie wilt toewijzen en laat weer los.
» *Signalering van correct uitgevoerde procedure: de LED  knippert een paar seconden en er klinkt een bevestigingstoon.*
✓ Als de functie op meerdere toetsen wordt geprogrammeerd, ga dan verder met de programmering van de volgende toets door de handelingen vanaf punt 5 te herhalen.
- Verlaat de programmering door DIP 6 van S2 in de positie OFF te zetten.
» de LED  gaat uit
- Zet de **DIP-switches 1-2-3-4** van **S2** in de positie ON.
- Zet de DIP-switches van S1 terug in de oorspronkelijke combinatie.

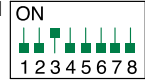
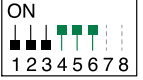





Selectief intercomadres

TABEL B					
Code	S1 DIP-switch ON	Code	S1 DIP-switch ON	Code	S1 DIP-switch ON
1	1 	4	4 	7	7 
2	2 	5	5 	8	8 
3	3 	6	6 		

Toekennen van een selectief adres

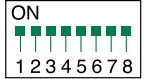
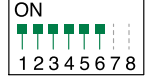



(Handelingen moeten alleen uitgevoerd worden bij programmering van een "Intercomoproep met selectief adres")

1.	2.	3.	4.
Noteer de instellingen van S1,S2 en herstel deze aan het einde van de programmering.	S1: Stel een adres in: (Tabel B) Voorbeeld: 3 S1 	S2: Zet de DIP-switches zoals wordt getoond in de afbeelding. S2 	  

Ken een van de beschikbare 8 adressen uit TABEL B toe aan elk toestel dat onder de intercomoproep valt.

- Het is mogelijk om **hetzelfde** selectieve intercomadres aan max. 3 toestellen te koppelen.

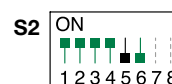
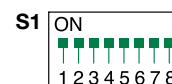
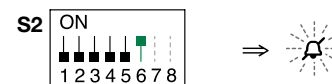
Het selectieve adres vanaf de video-deurintercom annuleren

1.	2.	3.
Noteer de instellingen van S1,S2 en herstel deze aan het einde van de programmering.	Zet de DIP-switches zoals wordt getoond in de afbeelding. S1  S2 	  

Algemene relaissturing, geadresseerde relaissturing

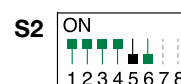
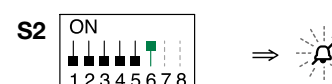
Algemene relaissturing: programmering toetsen

- Noteer de instellingen van de DIP-switches S1.
- Ga naar de programmering door DIP 6 van S2 op ON te zetten.
» de LED knippert
- Raadpleeg de tabel "**Basisconfiguratie**" om een combinatie van DIP-switches te vinden waarin de relaisfunctie (ACT) verschijnt voor de toets die u wilt programmeren, stel daarna de DIP-switches van S2 in.
- Zet alle DIP-switches van S1 in de stand ON.
- Druk de toets in waaraan u de functie wilt toewijzen en laat weer los.
» *Signalering van correct uitgevoerde procedure: de LED knippert een paar seconden en er klinkt een bevestigingstoon.*
- Verlaat de programmering door DIP 6 van S2 in OFF te zetten.
» de LED gaat uit
- Zet de DIP-switches 1-2-3-4 van S2 in de positie ON.
- Zet de DIP-switches van S1 terug in de oorspronkelijke combinatie.



Geadresseerde relaissturing: programmering toetsen

- Noteer de instellingen van de DIP-switches S1.
- Ga naar de programmering door DIP 6 van S2 op ON te zetten.
» de LED knippert
- Raadpleeg de tabel "**Basisconfiguratie**" om een combinatie van DIP-switches te vinden waarin de relaisfunctie (ACT) verschijnt voor de toets die u wilt programmeren, stel daarna de DIP-switches van S2 in.
- Stel de Dipswitches S1 in met de gewenste code, volgens "**Adresseringstabel**" op pagina 17
- Druk de toets in waaraan u de functie wilt toewijzen en laat weer los.
» *Signalering van correct uitgevoerde procedure: de LED knippert een paar seconden en er klinkt een bevestigingstoon*
- Verlaat de programmering door DIP 6 van S2 in OFF te zetten.
» de LED gaat uit
- Zet de DIP-switches 1-2-3-4 van S2 in de positie ON.
- Zet de DIP-switches van S1 terug in de oorspronkelijke combinatie.



Overige functies: programmering druktoetsen

1. Ga naar de programmering door DIP 6 van S2 op ON te zetten.

» de LED  knippert



2. Raadpleeg de tabel "**Basisconfiguratie**" om een combinatie van DIP-switches te vinden waarin de gewenste functies verschijnen voor de toetsen die u wilt programmeren, stel daarna de DIP-switches van S2 in.

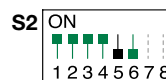
Voorbeeld: Voor toets 4= Beeldoproep (A), toets 5= Oproep naar secundaire centrale (CCS) zet de DIP-switches 1-2-3-4 van S2 zoals in regel M van de tabel "Basisconfiguratie".

3. Druk de toetsen in waarop de wijziging betrekking heeft en laat ze weer los.

» *Signalering van correct uitgevoerde procedure*: de LED  knippert een paar seconden en er klinkt een bevestigingstoon.

4. Verlaat de programmering door DIP 6 van S2 in de combinatie OFF te zetten.

» de LED  gaat uit

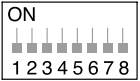





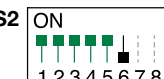



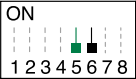

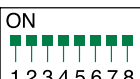
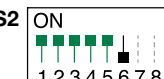





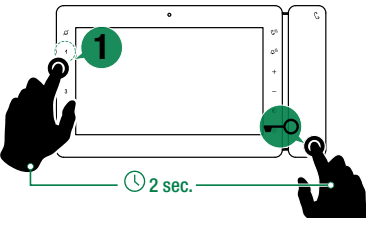

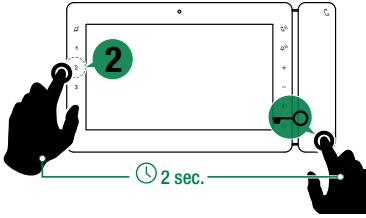

5. Zet de DIP-switches 1-2-3-4 van S2 in de positie ON.

Bereik programmeren



Noteer de instelling van S2 en S1 en zet deze aan het einde van de programmering terug

	1.	2.	3.	4.
Minimaal adres		 ↓ 	 ↓ 	
Maximaal adres	Stel een code in. "Adresseringstabel" op pagina 17	 ↓ 	 ↓ 	 ↓ 
Wissen		 ↓ 		

	1.	
Inschakeling		
Uitschakeling		

Aan het einde van de procedure herstelt u de oorspronkelijke combinatie van de DIP-switches.

Programmering LED/alarm/deurslotbediening/relaissturing

Noteer de instelling van S2 en S1 en zet deze aan het einde van de programmering terug

	1.	2.	3.	4.
Ingang IN 1- IN 2 ⇒ Led (standaard)*				
Ingang CFP2 - IN 1 ⇒ ALARM*				
Ingang CFP2 - IN 1 ⇒ DEURSLOTBEDIENING*				
Ingang CFP2 - IN 1 ⇒ PROGRAMMEERBARE RELAISSTURING*	 stel de code in, "Adresseringstabel" op pagina 17	 		
Ingang CFP2 - IN 1 ⇒ ALGEMENE RELAISSTURING*				

* zie **"Geavanceerde configuratie"** op pagina 11.

Aan het einde van de procedure herstelt u de oorspronkelijke combinatie van de DIP-switches.

Wijzigen van de oproeptonen

- Houd de toets 6 sec ingedrukt.
 - » er klinkt een bevestigingstoon
 - » de LED knippert

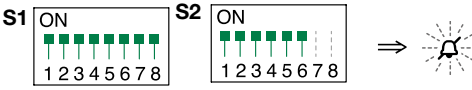


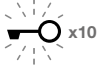
✓ de handeling kan alleen uitgevoerd worden wanneer de installatie in stand-by staat; wanneer dit niet het geval is, knippert de LED 4 maal om de gebruiker te waarschuwen dat het systeem bezet is
- Druk de toets in en laat weer los
 - 1 x drukken** (er klinkt 1 bevestigingstoon) om de oproeptoon vanaf het deurstation te wijzigen.
 - 2 x drukken** (er klinken 2 bevestigingstonen) om de oproeptoon vanaf de centrale te wijzigen.
 - 3 x drukken** (er klinken 3 bevestigingstonen) om de intercomoproep van de video-deurintercom te wijzigen.
 - 4 x drukken** (er klinken 4 bevestigingstonen) om de oproeptoon van de etagebel te wijzigen.

Wanneer u nog vaker op de toets drukt, wordt de bovenstaande volgorde herhaald.
- Druk op de toets 1 om door de lijst met beschikbare oproeptonen te scrollen.
- Druk op de toets 2 om de keuze van de laatst beluisterde oproeptoon te bevestigen en om de modus voor wijziging oproeptoon van de video-deurintercom te verlaten.
 - » er klinkt een bevestigingstoon
 - » de LED gaat uit

Reset programmering

Fabrieksinstellingen:

- Toetsfuncties afhankelijk van de combinatie van de DIP-switches 1-2-3-4 van S2
- Intercomadres ontbreekt
- Functie bereik en min. en max. adressen ontbreken
- Reset oproeptonen
- Ingang IN 1- IN 2 > LED (standaard)
- "Automatische beantwoording", "Automatische opening van de deur bij een oproep" en "Stille modus" uitgeschakeld

1.	2.	3.
<p>Noteer de instellingen van S1,S2 en herstel deze aan het einde van de programmering.</p>	<p>Zet de DIP-switches zoals wordt getoond in de afbeelding.</p> 	 <p>5 sec.</p> <p>2</p>
		<p>✓ OK prog:  x4</p> <p>✗ KO prog:  x10</p>

Systeemprestaties en schema's

Voor meer informatie over de systeemprestaties en voor het weergeven van de installatieschema's, klikt u op het type installatie dat het beste overeenkomt met uw vereisten:

- [Audio/video-kit Simplebus2 met voedingseenheid art. 1209](#) voor het realiseren van audio-videosystemen voor *villa's*
- [Audio/video Simplebus2 met voedingseenheid art. 1210/1210A](#) voor het realiseren van audio-videosystemen voor *flatgebouwen*
- [Audio/video Simplebus2 met voedingseenheid art. 4888C](#) voor het realiseren van audio-videosystemen voor *wooncomplexen*

Adresseringstabel

Code	Dipswitch ON														
1	1	31	1,2,3,4,5	61	1,3,4,5,6	91	1,2,4,5,7	121	1,4,5,6,7	151	1,2,3,5,8	181	1,3,5,6,8	211	1,2,5,7,8
2	2	32	6	62	2,3,4,5,6	92	3,4,5,7	122	2,4,5,6,7	152	4,5,8	182	2,3,5,6,8	212	3,5,7,8
3	1,2	33	1,6	63	1,2,3,4,5,6	93	1,3,4,5,7	123	1,2,4,5,6,7	153	1,4,5,8	183	1,2,3,5,6,8	213	1,3,5,7,8
4	3	34	2,6	64	7	94	2,3,4,5,7	124	3,4,5,6,7	154	2,4,5,8	184	4,5,6,8	214	2,3,5,7,8
5	1,3	35	1,2,6	65	1,7	95	1,2,3,4,5,7	125	1,3,4,5,6,7	155	1,2,4,5,8	185	1,4,5,6,8	215	1,2,3,5,7,8
6	2,3	36	3,6	66	2,7	96	6,7	126	2,3,4,5,6,7	156	3,4,5,8	186	2,4,5,6,8	216	4,5,7,8
7	1,2,3	37	1,3,6	67	1,2,7	97	1,6,7	127	1,2,3,4,5,6,7	157	1,3,4,5,8	187	1,2,4,5,6,8	217	1,4,5,7,8
8	4	38	2,3,6	68	3,7	98	2,6,7	128	8	158	2,3,4,5,8	188	3,4,5,6,8	218	2,4,5,7,8
9	1,4	39	1,2,3,6	69	1,3,7	99	1,2,6,7	129	1,8	159	1,2,3,4,5,8	189	1,3,4,5,6,8	219	1,2,4,5,7,8
10	2,4	40	4,6	70	2,3,7	100	3,6,7	130	2,8	160	6,8	190	2,3,4,5,6,8	220	3,4,5,7,8
11	1,2,4	41	1,4,6	71	1,2,3,7	101	1,3,6,7	131	1,2,8	161	1,6,8	191	1,2,3,4,5,6,8	221	1,3,4,5,7,8
12	3,4	42	2,4,6	72	4,7	102	2,3,6,7	132	3,8	162	2,6,8	192	7,8	222	2,3,4,5,7,8
13	1,3,4	43	1,2,4,6	73	1,4,7	103	1,2,3,6,7	133	1,3,8	163	1,2,6,8	193	1,7,8	223	1,2,3,4,5,7,8
14	2,3,4	44	3,4,6	74	2,4,7	104	4,6,7	134	2,3,8	164	3,6,8	194	2,7,8	224	6,7,8
15	1,2,3,4	45	1,3,4,6	75	1,2,4,7	105	1,4,6,7	135	1,2,3,8	165	1,3,6,8	195	1,2,7,8	225	1,6,7,8
16	5	46	2,3,4,6	76	3,4,7	106	2,4,6,7	136	4,8	166	2,3,6,8	196	3,7,8	226	2,6,7,8
17	1,5	47	1,2,3,4,6	77	1,3,4,7	107	1,2,4,6,7	137	1,4,8	167	1,2,3,6,8	197	1,3,7,8	227	1,2,6,7,8
18	2,5	48	5,6	78	2,3,4,7	108	3,4,6,7	138	2,4,8	168	4,6,8	198	2,3,7,8	228	3,6,7,8
19	1,2,5	49	1,5,6	79	1,2,3,4,7	109	1,3,4,6,7	139	1,2,4,8	169	1,4,6,8	199	1,2,3,7,8	229	1,3,6,7,8
20	3,5	50	2,5,6	80	5,7	110	2,3,4,6,7	140	3,4,8	170	2,4,6,8	200	4,7,8	230	2,3,6,7,8
21	1,3,5	51	1,2,5,6	81	1,5,7	111	1,2,3,4,6,7	141	1,3,4,8	171	1,2,4,6,8	201	1,4,7,8	231	1,2,3,6,7,8
22	2,3,5	52	3,5,6	82	2,5,7	112	5,6,7	142	2,3,4,8	172	3,4,6,8	202	2,4,7,8	232	4,6,7,8
23	1,2,3,5	53	1,3,5,6	83	1,2,5,7	113	1,5,6,7	143	1,2,3,4,8	173	1,3,4,6,8	203	1,2,4,7,8	233	1,4,6,7,8
24	4,5	54	2,3,5,6	84	3,5,7	114	2,5,6,7	144	5,8	174	2,3,4,6,8	204	3,4,7,8	234	2,4,6,7,8
25	1,4,5	55	1,2,3,5,6	85	1,3,5,7	115	1,2,5,6,7	145	1,5,8	175	1,2,3,4,6,8	205	1,3,4,7,8	235	1,2,4,6,7,8
26	2,4,5	56	4,5,6	86	2,3,5,7	116	3,5,6,7	146	2,5,8	176	5,6,8	206	2,3,4,7,8	236	3,4,6,7,8
27	1,2,4,5	57	1,4,5,6	87	1,2,3,5,7	117	1,3,5,6,7	147	1,2,5,8	177	1,5,6,8	207	1,2,3,4,7,8	237	1,3,4,6,7,8
28	3,4,5	58	2,4,5,6	88	4,5,7	118	2,3,5,6,7	148	3,5,8	178	2,5,6,8	208	5,7,8	238	2,3,4,6,7,8
29	1,3,4,5	59	1,2,4,5,6	89	1,4,5,7	119	1,2,3,5,6,7	149	1,3,5,8	179	1,2,5,6,8	209	1,5,7,8	239	1,2,3,4,6,7,8
30	2,3,4,5	60	3,4,5,6	90	2,4,5,7	120	4,5,6,7	150	2,3,5,8	180	3,5,6,8	210	2,5,7,8	*240	5,6,7,8

* OPMERKING: De code 240 is gereserveerd voor de portiercentrale

CERTIFIED MANAGEMENT SYSTEMS



www.comelitgroup.com

Via Don Arrigoni, 5 - 24020 Rovetta (BG) - Italië

5^a edizione 10/2020
code 2G40002592