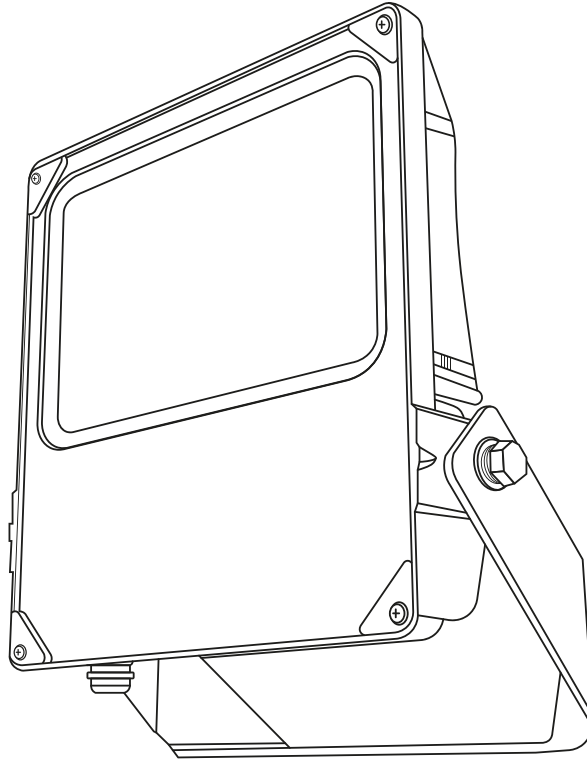




Lees en bewaar instructies voor toekomstig gebruik

## Floodlight pro | 300W | 120° | warm wit 3000K



Artikelnummer **146-350**

Brand **Tronix Lighting**

Type **Floodlights**

Inhoud van dit product **1x 300W floodlight 3000K**

Technical datasheet **Digitaal beschikbaar op  
onze webshop**



*Bekijk de instructies en  
technische data ook op  
onze website*

**TRONIX**



## Voor het eerste gebruik

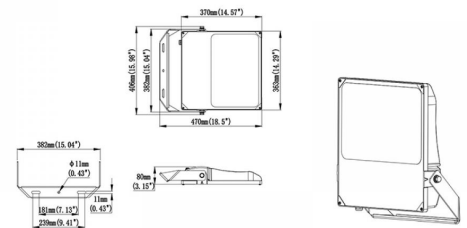
Voordat je met dit product aan de slag gaat, is het raadzaam om de bestelling te controleren volledigheid en eventuele schade. Indien dit het geval is, neem dan contact op met Tronix Lighting.

## Omschrijving

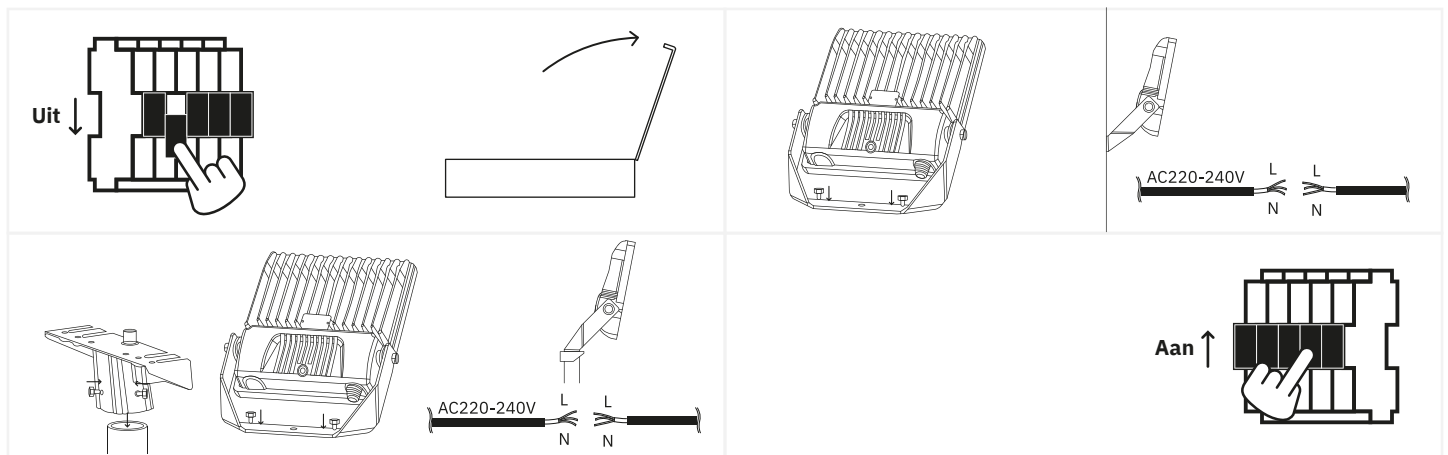
Deze professionele floodlight is voorzien van een uitstekende set led chips en is uitermate geschikt voor 'zware' toepassingen. Dit betekent dat je niet alleen beschikt over prachtig licht, maar ook over een product wat zijn mannetje staat in extreme weersomstandigheden. Ideaal voor het aanlichten van grote gebouwen, kerken, sportvelden of bedrijfspanden.

### Kenmerken

- 3x1.0 H05RN-F voedingskabel met schukostekker. Zeer flexibele en sterke rubberen kabel;
- De overspanningsbeveiliging beschermt het armatuur tegen piekspanningen;
- Optioneel andere lenzen verkrijgbaar (zie gerelateerde producten);
- 5 jaar garantie en 50.000 branduren.



## Installatie



1. Schakel de stroom uit en haal het product en bijhorende onderdelen uit de verpakking;
2. Boor gaten op de gewenste plek aan de muur en bevestig de beugel. Bevestig vervolgens de aanwezige bekabeling via het uitsteeksel achterop de lamp;
3. Mocht je met een lantaarnpaal, plaats dan eerst de geschikte adapter (146-360) en plaats de lamp hierop. Bevestig vervolgens de aanwezige bekabeling via het uitsteeksel achterop de lamp;
4. Controleer de complete installatie wanneer de floodlight op zijn plaats zit. Mocht deze in orde zijn, dan kan het netstroom weer worden geactiveerd.



## Veiligheid

Veiligheid staat hoog in het vaandel bij Tronix Lighting. Daarom raden we je van harte aan om de volgende stappen nauwlettend te volgen:

- Bewaar deze handleiding zorgvuldig, zodat deze ook in de toekomst gebruikt kan worden;
- Kies voor een gekwalificeerde elektricien tijdens het installeren, onderhouden of inspecteren van dit product;
- Kijk nooit direct in een lichtbron om eventuele schade aan het oog te vermijden;
- Zorg ervoor dat de betreffende stroomgroep altijd op non-actief staat wanneer het product wordt gekoppeld;
- Maak alleen gebruik van aanbevolen combinaties (LED drivers, controllers of dimmers) om letsel of schade aan het product te voorkomen.

## Technische problemen en reparatie

Mocht een product niet naar behoren werken na de installatie, of vertoont het product na verloop van tijd problemen, is het raadzaam om de volgende elementen te controleren:

- Controleer de bedrading en installatie van jouw product;
- Controleer op de aanwezigheid van versturende elementen als stof, water of andere elektronica;
- Mocht het mogelijk zijn, probeer het product los te koppelen en op een andere locatie te testen om een probleem op de locatie uit te sluiten;
- Mocht je te maken hebben met een product op WIFI basis, controleer de instellingen van jouw router en reset deze.

Mocht het product na het testen nog steeds niet werken, dan is het aan te raden deze op te sturen voor controle en/of reparatie. Neem hiervoor contact op met Tronix Lighting met behulp van nabije gegevens en een aankoopbewijs (pakbon).



CARE



SHARE



CONNECT

### Leverancier:

Tronix Lighting B.V

Vluchtoord 41  
5406 XP Uden

+31 (0)413 330 380  
sales@tronixlighting.com

## Begrippen en symbolen (zoals relevant voor product)



De **CE-markering** geeft aan dat dit product voldoet aan de EU-voorschriften inzake veiligheid, gezondheid en milieubescherming.;



Het **WEEE symbool** staat voor "Waste Electrical and Electronic Equipment Regulation", een richtlijn over de inzameling, recycling en terugwinning van elektronisch afval;



Het **Class I symbool** geeft aan dat dit product beschermd wordt door middel van de extra aarde kabel. Deze kabel is te herkennen aan het geel/groene jasje en is aan dit product verbonden.

- Dit product heeft een **IP66-classificatie**. Dit betekent dat de behuizing aanrakingsveilig, volledige bescherming biedt tegen stof en waterbestendig is (100 L/min) ongeacht de hoek.