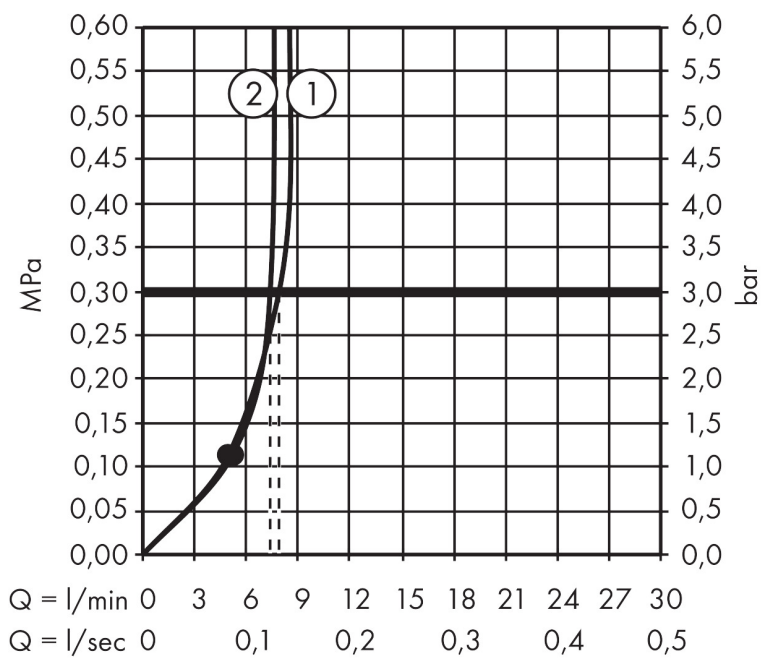




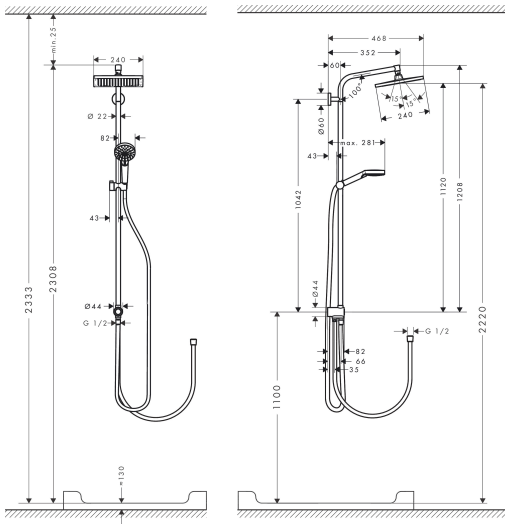
Merk hansgrohe  
 Artikelnaam **Crometta E** Showerpipe 240 1jet EcoSmart Reno  
 Art.nr. 27289000  
 Oppervlakte chroom  
 Netto prijs 493,39 EUR

## Stroomschema



Merk	hansgrohe
Artikelnaam	<b>Crometta E</b> Showerpipe 240 1jet EcoSmart Reno
Art.nr.	27289000
Oppervlakte	chrom
Netto prijs	493,39 EUR

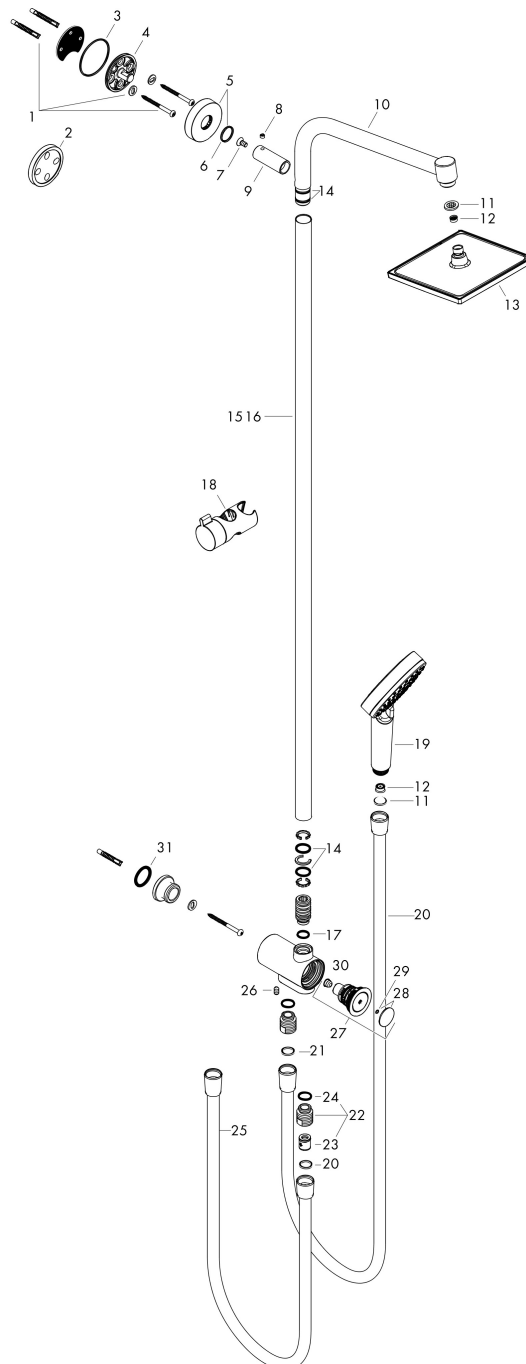
## Installatievoorbeelden



**i** Afmetingen kunnen variëren vanwege keramische toleranties die verband houden met het productieproces.

Merk hansgrohe  
 Artikelnaam **Crometta E** Showerpipe 240 1jet EcoSmart Reno  
 Art.nr. 27289000  
 Oppervlakte chroom  
 Netto prijs 493,39 EUR

## Explosietekening voor bouwjaar: >04/16



Merk	hansgrohe
Artikelnaam	<b>Crometta E</b> Showerpipe 240 1jet EcoSmart Reno
Art.nr.	27289000
Oppervlakte	chrom
Netto prijs	493,39 EUR

## Onderdelen voor bouwjaar: >04/16

Pos	Beschrijving	Art.nr.	Prijs
1	bevestigingsmateriaal	96179000	10,40
2	opvulschijf 7 mm	95239000	12,70
3	O-Ring 50x2	98187000	3,00
4	muurflans	95688000	25,70
5	rozet Ø 60 mm	95692000	16,60
6	O-ring 20x2	98165000	3,00
7	schroef	92137000	4,80
8	inbusschroef M6x5	98447000	3,00
9	huls	92166000	32,70
10	douche-arm	93072000	113,70
11	zeefdichting	94246000	3,00
12	doorstroombegrenzer (9 l/min)	95659000	7,70
13	Hoofdouche	26727000	269,63
14	O-ring 15x2,5	98131000	3,00
15	stijgbuis 1000 mm	96743000	64,30
16	stijgbuis 1200 mm	95665000	64,30
17	O-ring 12x2,25	98382000	3,00
18	schuifstuk cpl.	92366000	32,70
19	Handdouche	26332400	28,72
20	doucheslang Isiflex'B 1,60 m	28276000	32,43
21	dichting	98058000	3,00
22	muuraansluitbocht	96044000	12,70
23	terugslagklepset DW 15	97350000	16,60
24	O-ring 14x2	98129000	3,00
25	doucheslang	28278000	25,70
26	inbusschroef M6x10 DIN 914	96526000	3,00
27	omstelling compl.	98343000	64,30
28	deksel	98344000	20,40
29	O-ring 3x1	98384000	3,00
30	zeef	97735000	3,00
31	O-ring 22x3,5	92519000	3,00