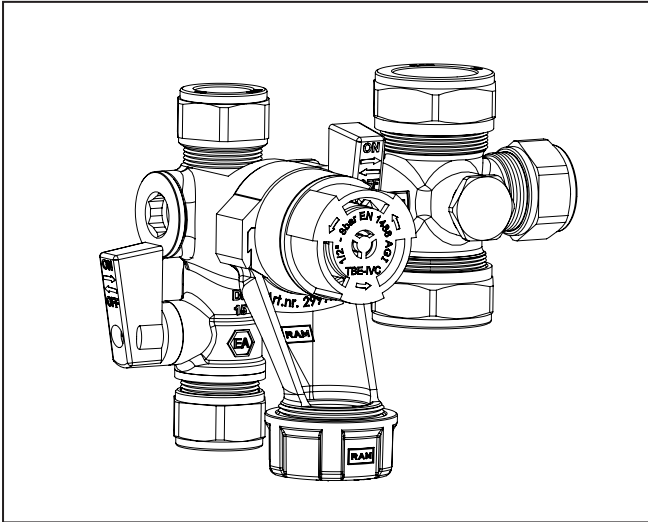


MONTAGEHANDLEIDING

NL



TECHNISCHE SPECIFICATIES

Product	: Inlaatvulcombinatie conform EN 1488
Beveiliging waterzijdig	: EA (familie E / type A)
Beveiliging cv-zijdig	: EA (familie E / type A)
Medium	: Drinkwater (t/m klasse 2)
Nominale diameter	: DN15
Max. werkdruk	: 10 bar (ingangszijde)
Ontlastdruk	: 8 bar
Max. bedrijfstemp.	: 90 °C
Doorstroomcapaciteit	: 2.780 l/h bij Δp 1 bar
Max. vermogen toestel	: 45 kW
Max. boilerinhoud	: 200 liter
Testaansluitingen	: 1/4"
Spindelafdichting	: 2 o-ringen
Handgrepen	: Demontabel, tonen positie kogel
Verzegelbaar	: Nee
Lekkichtheid	: 100% getest op lekkichtheid
Montagewijze	: Horizontaal en verticaal, trechter verticaal naar beneden gericht
Trechter	: 360° draaibaar
Aansluiting trechter	: \varnothing 15 mm koper / \varnothing 22 mm koper / \varnothing 15 mm kunststof ribbelbuis
Akoestische klasse	: I (ISO 3822)
Kiwa certificaat nr.	: K94607

MATERIALEN

Huisdelen	: Messing (EN 12165 / EN12164)
Ontlastklep	: Hoogwaardig kunststof
Membraan	: EPDM
Veer	: Rvs (verenstaal)
Keerklappen	: Hoogwaardig kunststof
Kogels	: Messing (EN12164), verchromd
Zittingen	: "Pure" Teflon (PTFE)
Spindels	: Messing (EN12164)
O-ringen	: EPDM
Pluggen	: Messing (EN12164)
Handgrepen	: Kunststof (PP)
Trechter	: Kunststof (PP)
Trechteraansluitingen	: EPDM

ATTENTIE

Bestudeer zorgvuldig deze montagehandleiding voor aanvang van de installatie of onderhoud van de inlaatvulcombinatie TBE-IVC. Bewaar deze montagehandleiding voor de toekomst.

Verzeker u ervan dat de gekozen plaats van installatie voldoet aan de geldende installatievoorschriften, werkbladen en veiligheidsnormen voordat u met de installatie aanvangt.

Raadpleeg een erkend installateur indien u twijfelt bij de installatie van de inlaatvulcombinatie TBE-IVC en/of toebehoren.

TOEPASSINGEN

De TBE-IVC is geschikt als cv-vulcombinatie voor alle cv-toestellen met warmtapwatervoorziening (combi-ketels) met een gezamenlijk opgesteld nominaal vermogen \leq 45 kW en gevuld met drinkwater.

De inlaatvulcombinatie TBE-IVC is geschikt voor toepassing in alle drink- en warmtapwaterinstallaties, overal waar volgens Waterwerkblad 4.4 B een inlaatcombinatie (afsluiter, EA keerklep en ontlastklep) geplaatst moet worden.

Indien u wilt weten of een inlaatvulcombinatie TBE-IVC de geschikte beveiligingseenheid is voor uw toestel, verwijzen wij u naar de website Drinkwaterinstallaties op www.infodwi.nl, tabblad Voorwaarden, Normen en Uitwerking, Beoordelingsrapporten gevaarlijke toestellen. Indien het betreffende toestel niet in dit overzicht staat kunt u zelf de geschikte beveiligingseenheid bepalen door gebruik te maken van Waterwerkblad 3.8, hoofdstuk 3.7.

De inlaatvulcombinatie TBE-IVC heeft de volgende functies:

1. (Bij)vullen van cv-installatie
2. Beveiligen tegen terugstromen van warmtapwater
3. Beveiligen tegen terugstromen van cv-water
4. Beveiligen tegen te hoge druk in warmtapwaterinstallatie
5. Afsluitmogelijkheid naar warmtapwatertoestel
6. Afsluitmogelijkheid naar verwarmingssysteem
7. Controle-aansluitingen en aftapmogelijkheid
8. Afvoer van ontlastwater middels trechter

OPSLAG

De TBE-IVC dient in volledig geopende of gesloten staat te worden opgeslagen, beschermd tegen stof en vuil.

KEURMERK

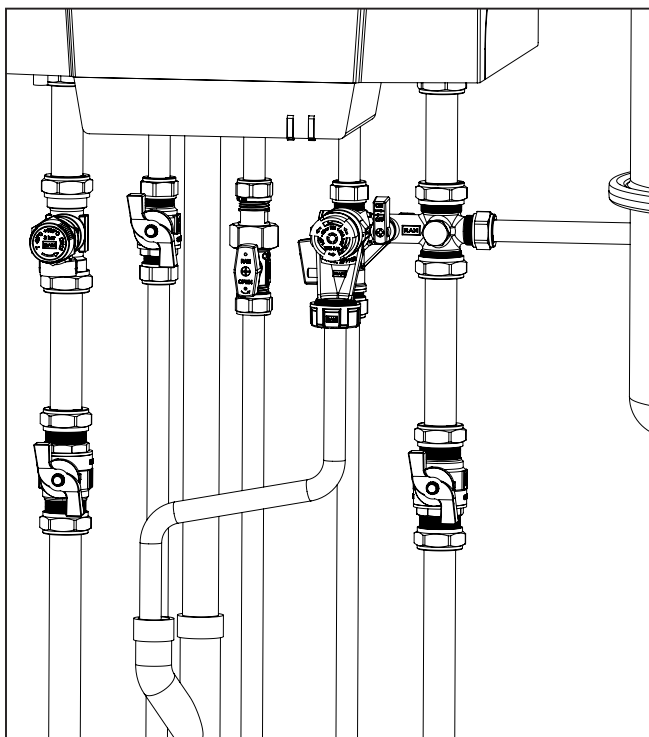
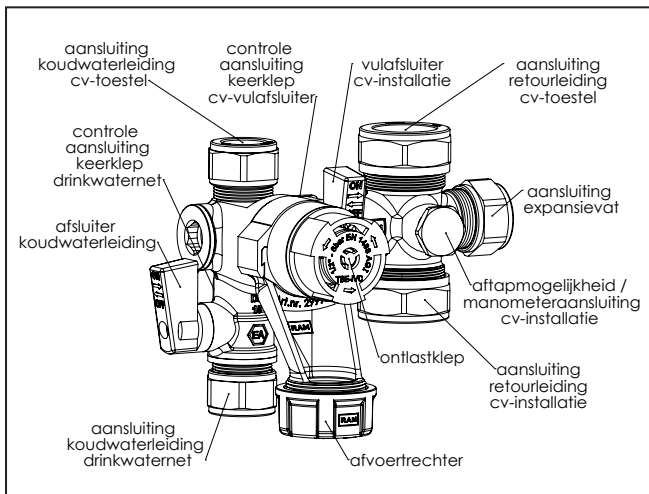
De TBE-IVC is gecertificeerd volgens BRL K630 en voorzien van het Kiwa-kwaliteitskeurmerk.

PATENT

Patent in aanvraag.

WERKING

- De controleerbare EA keerklep in het inlaatcombinatiedeel zorgt voor een optimale bescherming van het drinkwaternet tegen terugstroming van warmtapwater.
- De controleerbare EA keerklep in het cv-vuldeel zorgt voor een optimale bescherming van het drinkwaternet tegen terugstroming van cv-water.
- De ontlastklep beschermt de tapwaterinstallatie tegen ontoelaatbare hoge druk van het warmwatertoestel.
- Met behulp van de cv-vulafsluiter kan de cv-installatie (bij)gevuuld worden.
- Met behulp van de koudwaterafsluiter kan de drinkwater-toevoerleiding worden afgesloten.
- De controle-aansluitingen maken het mogelijk de twee EA keerkleppen op een juiste werking te controleren.
- De aftapmogelijkheid/manometeraansluiting is makkelijk voor service en onderhoud, zoals bij het vervangen van het expansievat.
- De trechter zorgt voor afvoer van het ontlastwater.



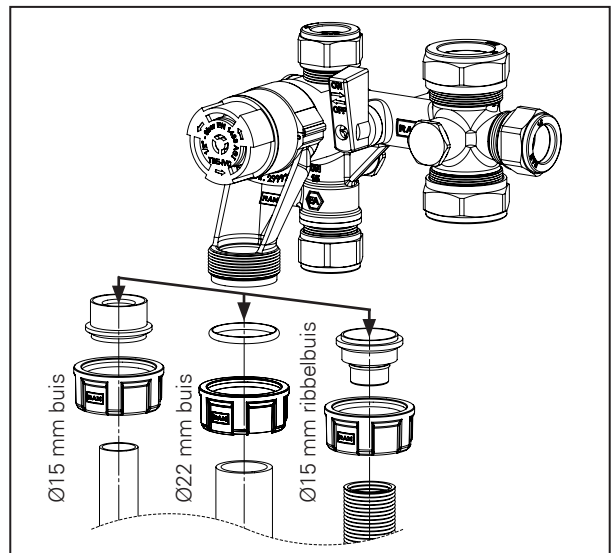
INSTALLATIE

- Controleer of de TBE-IVC geschikt is voor de van toepassing zijnde installatieparameters (druk, temperatuur, medium). Raadpleeg bij twijfel onze website op www.raminex.nl of neem contact met ons op.
- Zorg ervoor dat het warmwatertoestel is uitgeschakeld en dat het systeem drukloos is.
- Voor de montage van de TBE-IVC dient het leidingnetwerk grondig gereinigd en doorgespoeld te worden, conform de geldende voorschriften/werkbladen.
- Installeer de TBE-IVC spanningsvrij vóór het warmwatertoestel. Tussen het warmwatertoestel en de TBE-IVC mag geen afsluiter gemonteerd worden. Neem bij installatie de stromingsrichting in acht zoals weergegeven op de TBE middels een pijl.
- Installeer de TBE-IVC direct op de koudwateraanvoerleiding met de trechter verticaal naar beneden gericht. De TBE-IVC dient zodanig geïnstalleerd te worden dat deze makkelijk toegankelijk is voor inspectie en onderhoud, in een geventileerde ruimte beschermd tegen overstroming, vorst of extreme temperaturen. De afvoerleiding moet voldoende capaciteit hebben.
- Controleer of de leidingen in één lijn liggen.
- Montagevoorschrift voor knelaansluiting: (1) pijp inkorten, (2) ontbramen, (3) pijp tot stootrand insteken, (4) wartelmoer handvast aandraaien, (5) moer met sleutel aantrekken volgens onderstaand voorschrift.

Aantal aandraaislagen (360°)

Buis type Ø [mm]	Ø15	Ø22
Koper (R250 / EN 1057 / Kiwa BRL-K760)	1	¾

- Vermijd een excessief aandraaimoment bij de montage. Dit kan de TBE-IVC ernstig beschadigen.
- Bij montage van de TBE-IVC mag alléén het sleutelvlak aan de zijde van de te monteren leiding gebruikt worden. In géén geval mag het sleutelvlak aan de andere zijde gebruikt worden. Dit kan de TBE-IVC ernstig beschadigen.
- Sluit de trechter aan op een afvoerleiding Ø15 mm koper, Ø22 mm koper of Ø15 mm kunststof ribbelbuis. De aansluiting van de trechter op de afvoerleiding dient conform EN 12056 uitgevoerd te worden. Tijdens het opwarmen van het warmwatertoestel druppelt water in de trechter. Dit mag niet verhinderd worden.
- Na de montage dient de installatie ontluicht te worden waarna de beveiligingseenheid bedrijfsklaar is.
- Controleer de installatie op lekdichtheid conform de geldende voorschriften/werkbladen.



INSPECTIE

Controle conform de geldende voorschriften/werkbladen. Volgens Waterwerkblad 1.4G moet een TBE-IVC periodiek, maar ten minste 1x per jaar, gecontroleerd worden op functionaliteit.

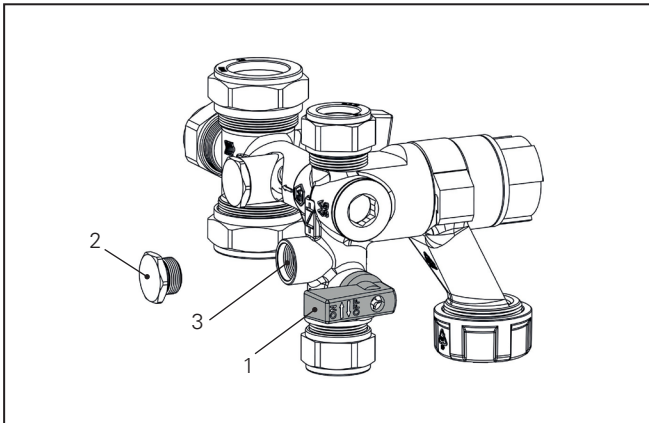
Geadviseerd wordt om een inlaatcombinatie na 10 jaar te vervangen.

Controle inlaatcombinatie algemeen:

- Controleer of de inlaatcombinatie waterdicht is (geen voortdurend lekken vanuit ontlastklep of aansluitingen).
- Controleer of het waterslot in de afvoer gevuld is (indien van toepassing).
- Controleer of de ontlastklep niet op de zitting vastzit door de knop tegen de klok in te draaien waardoor de klep opgelicht wordt.
- Controleer of de ontlastopening van de inlaatcombinatie weer geheel dicht is.
- Controleer de gangbaarheid van de afsluiters (sluiten en openen).
- Controleer de keerkleppen op lekdichtheid (zie controlemethode).
- Bij gebreken moet de inlaatcombinatie worden gerepareerd of vervangen.

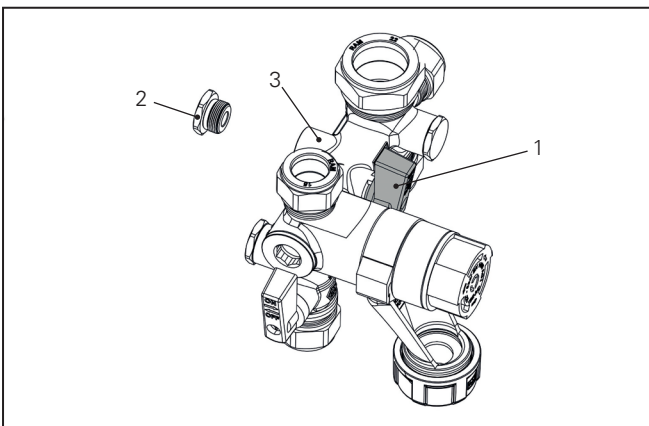
Controlemethode keerklep koudwatertoevoerleiding:

- Sluit de kogelafsluiter (1)
- Open de testaansluiting (2)
- Controleer gedurende minimaal 30 s of de keerklep lekdicht is. Er mag geen water uit de testaansluiting komen (3)



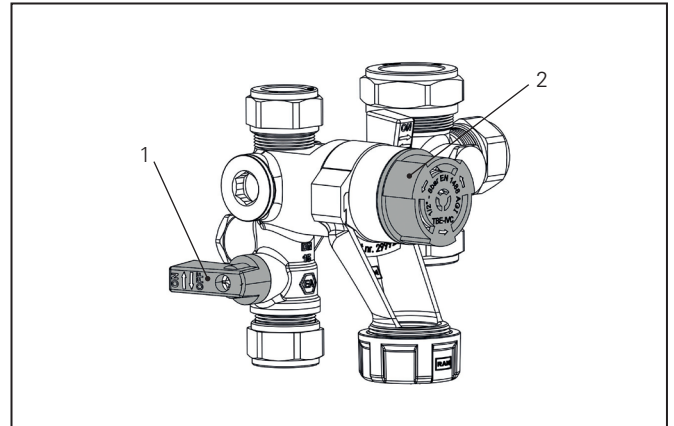
Controlemethode keerklep cv-vuldeel:

- Sluit de kogelafsluiter (1)
- Open de testaansluiting (2)
- Controleer gedurende minimaal 30 s of de keerklep lekdicht is. Er mag geen water uit de testaansluiting komen (3)



Aftappen van het warmwatertoestel:

- Sluit de kogelafsluiter (1)
- Open een warmtapwaterkraan om lucht in het warmwatertoestel te brengen
- Ontlastklep tegen de klok in draaien tot al het water uit het toestel is gelopen (2)



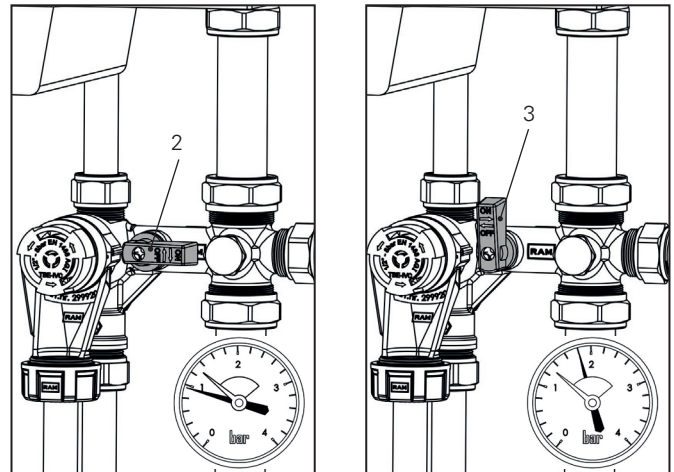
(BIJ)VULLEN CV-INSTALLATIE

Volg de instructie van de fabrikant van het cv-toestel voor het (bij)vullen van de cv-installatie.

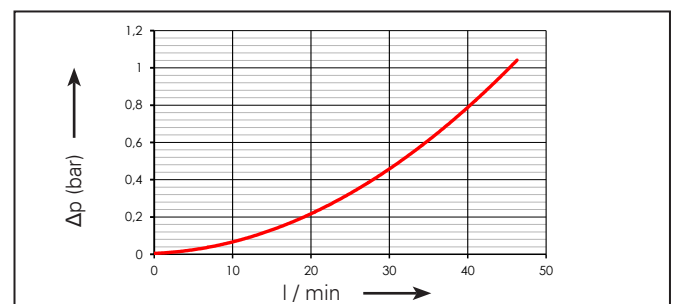
Stappen:

1. Toestel uitzetten en indien van toepassing laten afkoelen
2. CV-vulafsluiter openen tot bereiken juiste druk (1,5 - 2,0 bar)
3. Na (bij)vullen van cv-systeem cv-vulafsluiter **altijd** sluiten
4. Installatie indien nodig ontluften en daarna toestel weer aanzetten

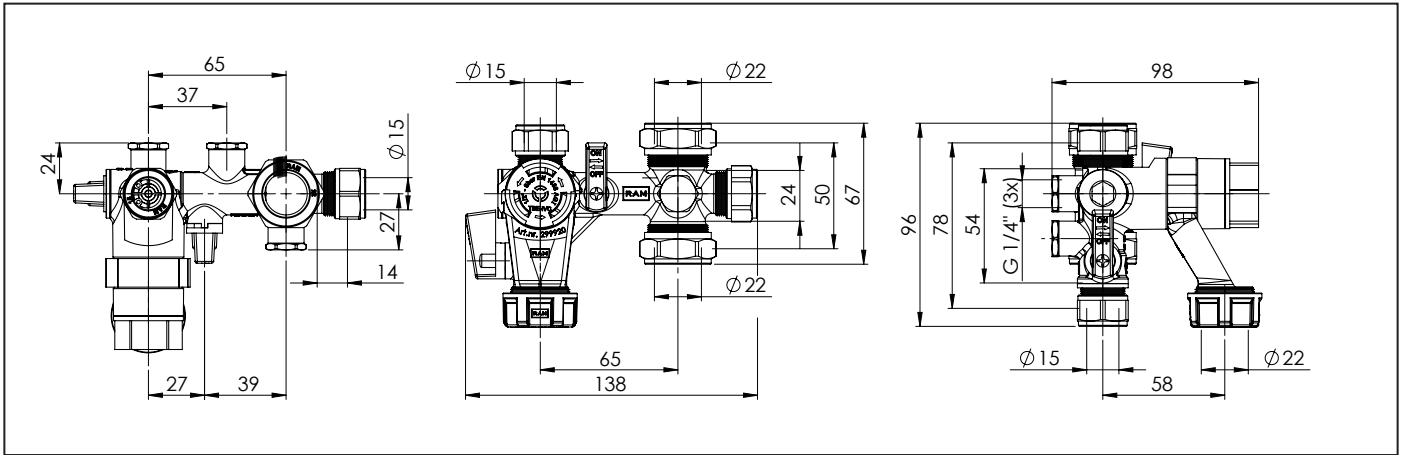
Het 2 keer per jaar bijvullen en ontluften van de installatie zou voldoende moeten zijn om de juiste druk te behouden. Neem contact op met uw installateur, indien u vaker bij moet vullen.



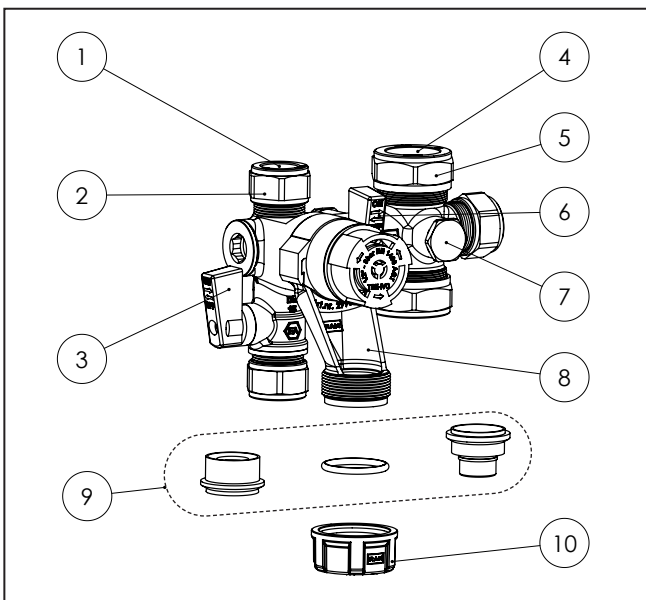
DRUKVERLIESCURVE



AFMETINGEN



UITVOERINGEN / ONDERDELEN



Bestelcodes

Nr.	Code	Omschrijving
-	29.0101	TBE-IVC inlaatvulcombinatie
-	29.0100	TBE-IC inlaatcombinatie

Onderdelen

1	28.9937	Knelring 15 mm
2	28.9933	Knelmoer 15 mm
3	29.9908	Hendel antraciet compleet
4	28.9938	Knelring 22 mm
5	28.9934	Knelmoer 22 mm
6	29.9907	Hendel rood compleet
7	28.9999	Plug messing
8	29.9920	Trechter kunststof
9	29.9906	Set aansluitstukken trechter
10	29.9921	Wartel kunststof

AANSPRAKELIJKHEID

Wij garanderen een onberispelijke kwaliteit van het product en de daarin verwerkte materialen.

Mocht onverhoopt toch een materiaal- en/of fabricagefout worden geconstateerd, svp de TBE retourneren, vergezeld van een kopie van de aankoopnota en een schriftelijke klachtmelding. Reclamatie dient plaats te vinden binnen 8 dagen na aanschaf.

Aangezien de kwaliteit van de installatie van de TBE van vele factoren afhangt die niet door ons kunnen worden beïnvloed, moeten we iedere aansprakelijkheid, welke verder gaat dan het vervangen van een foutief product, afwijzen. Dit geldt in het bijzonder voor gevolgen vermogensschades, veroorzaakt door foutieve montage. Let u hierbij ook op onze algemene leveringsvoorwaarden.

Bij storingen en/of defecten aan de TBE veroorzaakt door vervuiling vervalt de garantie.

Schade veroorzaakt door spanningscorrosie valt niet binnen de productaansprakelijkheid.

INFORMATIE

Voor meer informatie bezoek onze website op www.raminex.nl.

RAMINEX

RAMINEX International B.V.
Landzigt 34
3454 PE UTRECHT (NL)

F +31 (0)30 241 1121
E info@raminex.nl
W www.raminex.nl

kiwa



Website



Brochure



Handleiding



Infokaart