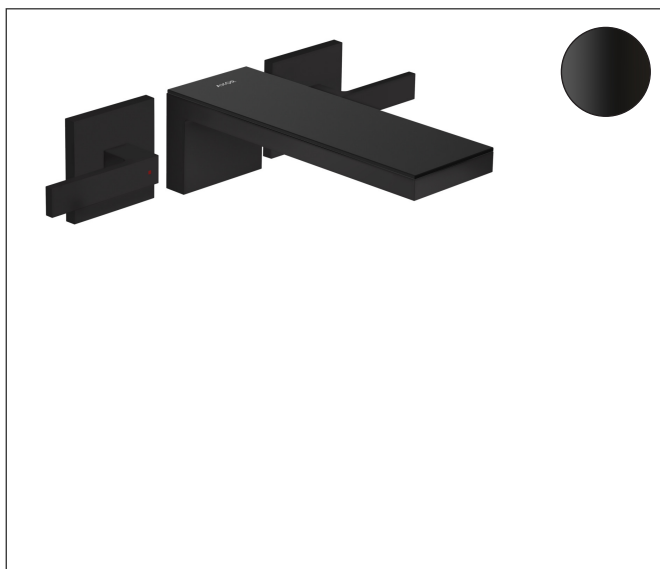


Merk	AXOR
Artikelnaam	<b>AXOR MyEdition</b> ééngreeps wastafelkraan inbouw voor wandmontage met uitloop 221 mm/spiegelglas
Art.nr.	47080670
Oppervlakte	mat zwart/zwart glas
Netto prijs	1.502,59 EUR

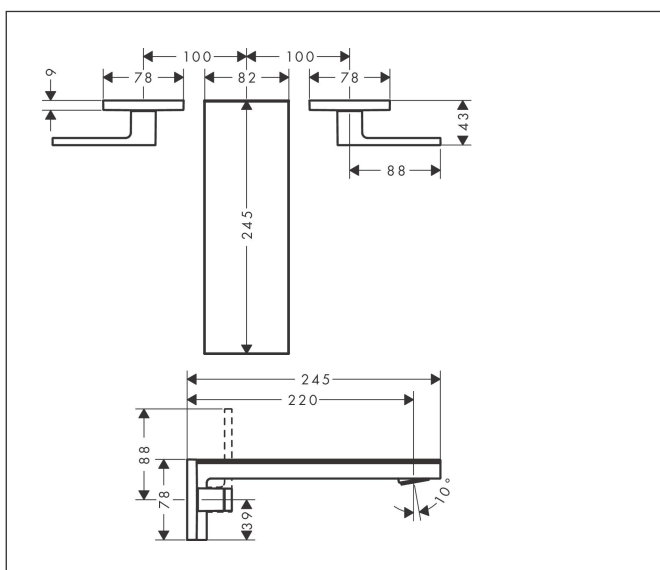
## Product foto



## Kenmerken

- voorsprong uitloop 221 mm
- greepvariant: rechte greep
- glasplaat van veiligheidsglas
- straalsoort: PowderRain
- maximale doorstroomhoeveelheid bij 3 bar: 5 l/min
- keramische kranen warm/koud 90°
- zonder wastegarnituur, met afvoerplug (art.nr. 50001)
- EU taxonomie: max 6l/min - draagt substantieel bij aan duurzaamheid

## Maat tekeningen



## Technologie



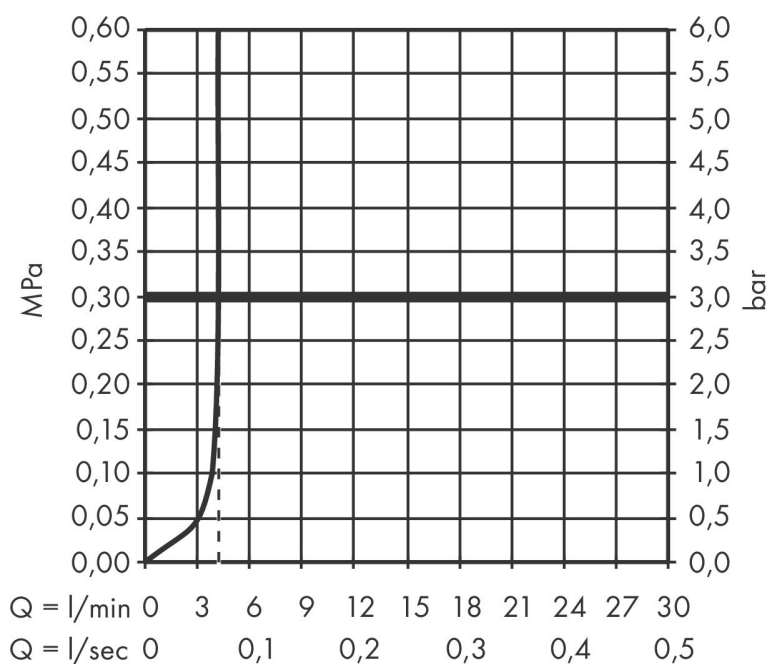
Merk	AXOR
Artikelnaam	<b>AXOR MyEdition</b> ééngreeps wastafelkraan inbouw voor wandmontage met uitloop 221 mm/spiegelglas
Art.nr.	47080670
Oppervlakte	mat zwart/zwart glas
Netto prijs	1.502,59 EUR

## Benodigde onderdelen

Product foto	Artikelnaam	Art.nr.	Prijs
	hansgrohe Inbouwdeel 3-gats wastafelkraan wandmontage	10303180	301,88

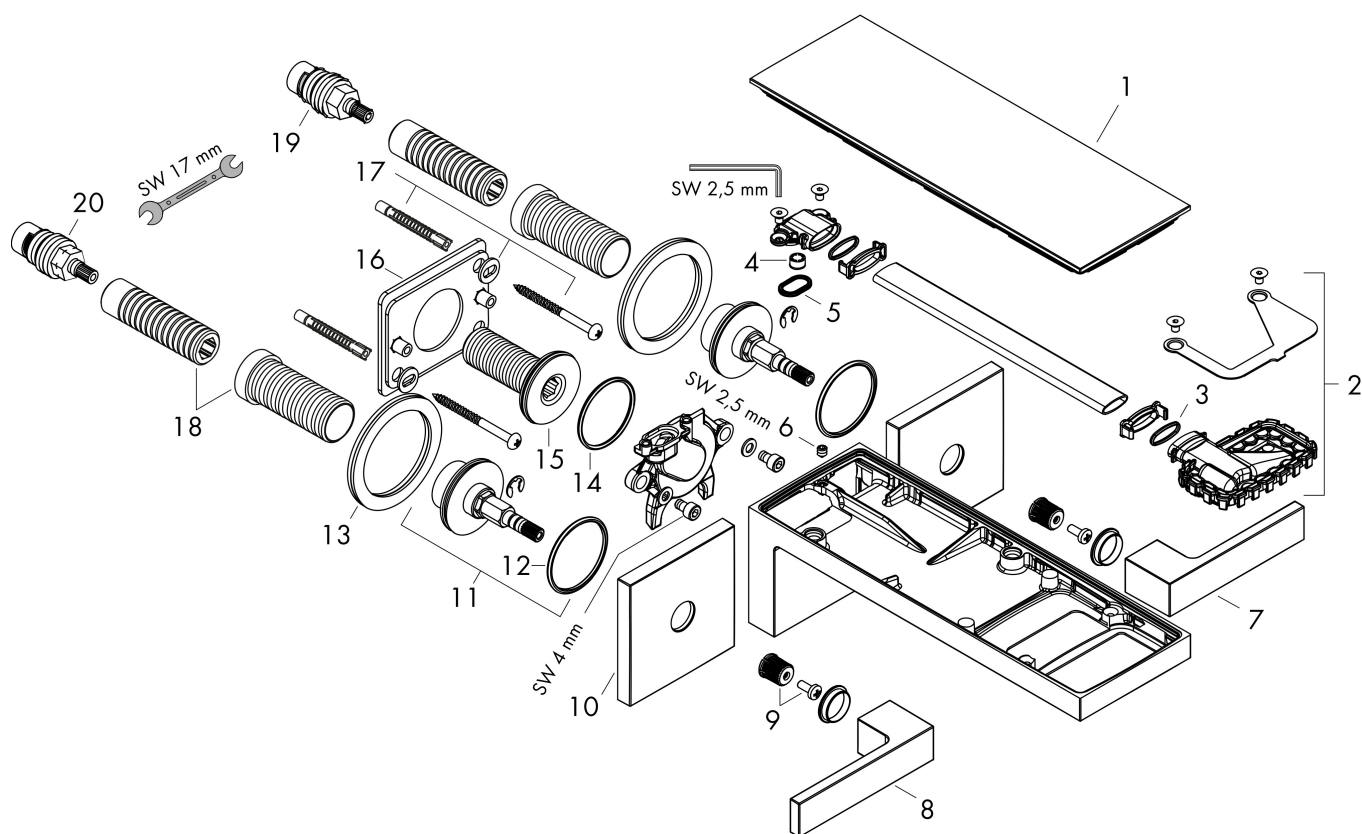
Merk AXOR  
Artikelnaam **AXOR MyEdition** ééngreeps wastafelkraan inbouw voor wandmontage met uitloop 221 mm/spiegelglas  
Art.nr. 47080670  
Oppervlakte mat zwart/zwart glas  
Netto prijs 1.502,59 EUR

## Stroomschema



Merk	AXOR
Artikelnaam	<b>AXOR MyEdition</b> ééngreeps wastafelkraan inbouw voor wandmontage met uitloop 221 mm/spiegelglas
Art.nr.	47080670
Oppervlakte	mat zwart/zwart glas
Netto prijs	1.502,59 EUR

## Explosietekening voor bouwjaar: >10/23



Merk	AXOR
Artikelnaam	<b>AXOR MyEdition</b> ééngreeps wastafelkraan inbouw voor wandmontage met uitloop 221 mm/spiegelglas
Art.nr.	47080670
Oppervlakte	mat zwart/zwart glas
Netto prijs	1.502,59 EUR

## Onderdelen voor bouwjaar: >10/23

Pos	Beschrijving	Art.nr.	Prijs
1	afdekkap	47901600	191,39
2	straalschijf	93385000	95,16
3	O-ring 13x1,5	98475000	3,12
4	doorstroombegrenzer (5 l/min)	95311000	4,99
5	zeefdichting	93374000	17,26
6	inbusschroef M5x6	94810000	4,99
7	greep koud	87141670	81,12
8	greep warm	87140670	81,12
9	greepadapter m. schroef	98932000	13,21
10	rozet voor greep	87139670	81,12
11	moer	87142000	81,54
12	O-ring 33x2,5	92907000	3,12
13	schijf	97600000	10,82
14	O-ring 36x2	98156000	3,12
15	aansluiting G½	93387000	153,50
16	montageplaat	93925000	42,22
17	bevestigingsmateriaal	96179000	10,82
18	bovendeel rechts sluitend	94009000	34,01
19	bovendeel rechts sluitend	96350000	42,22
20	bovendeel links sluitend	96351000	42,22
a	Inbouwdelen	10303180	301,88
b	afvoergarnituur	51301670	79,92
c	doorstroombegrenzer (4 l/min)	92560000	
d	verlengset 25 mm	96259000	66,87