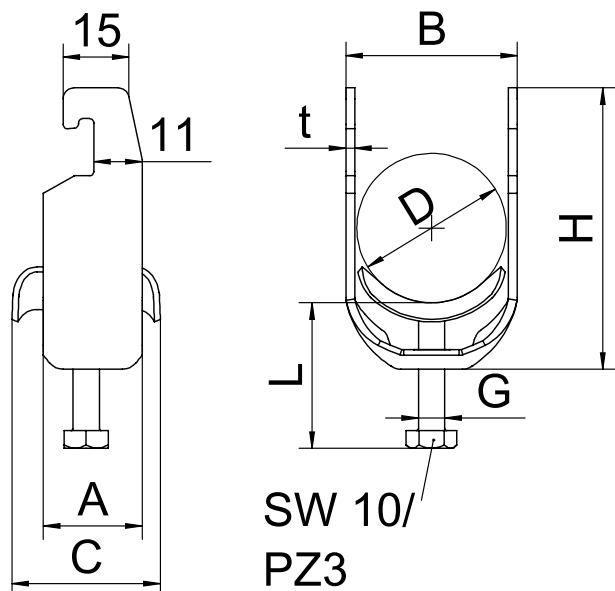


Artikelnr. 1186609

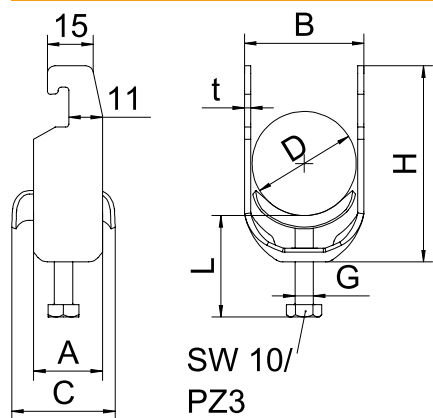


VA	Roestvast staal 1.4571
2B	blank, nabehandeld

Stamgegevens

Bestelnr.	1186609
Type	BS-U1-S-16 A4
Dimensie	12-16mm
Materiaal	Materiaal: roestvrij staal 1.4571
Materiaal-afk.	A4
Oppervlak	blank, nabehandeld
Oppervlak afk.	2B
Kleinste verkoop-eenheid (VG)	100 Stuk

Technische gegevens



Haloveenvrij	<input checked="" type="checkbox"/>
Met kunststof tegenwand	<input type="checkbox"/>
Met metalen tegenwand	<input checked="" type="checkbox"/>