

Merk	AXOR
Artikelnaam	AXOR MyEdition ééngreeps wastafelkraan inbouw voor wandmontage met uitloop 221 mm, rechte greep, zonder plaat
Art.nr.	47082000
Oppervlakte	chrom
Netto prijs	937,38 EUR

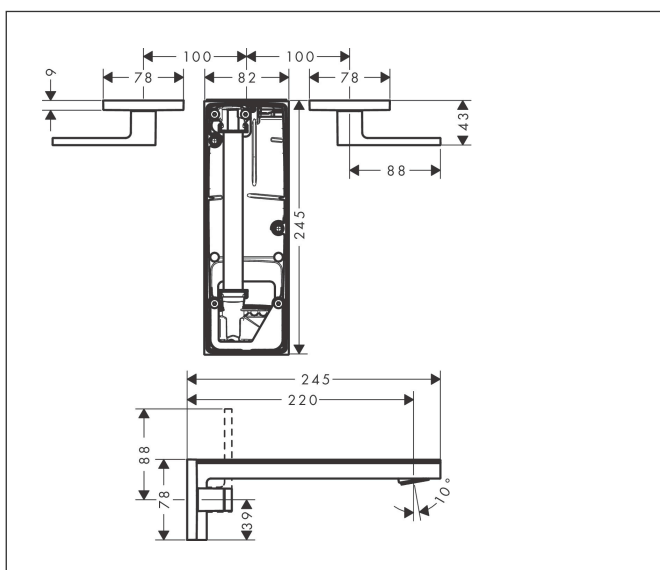
Product foto



Kenmerken

- voorsprong uitloop 221 mm
- greepvariant: rechte greep
- straalsoort: PowderRain
- maximale doorstroomhoeveelheid bij 3 bar: 5 l/min
- keramische kranen warm/koud 90°
- zonder wastegarnituur, met afvoerplug (art.nr. 50001)
- EU taxonomie: max 6l/min - draagt substantieel bij aan duurzaamheid

Maat tekeningen



Technologie



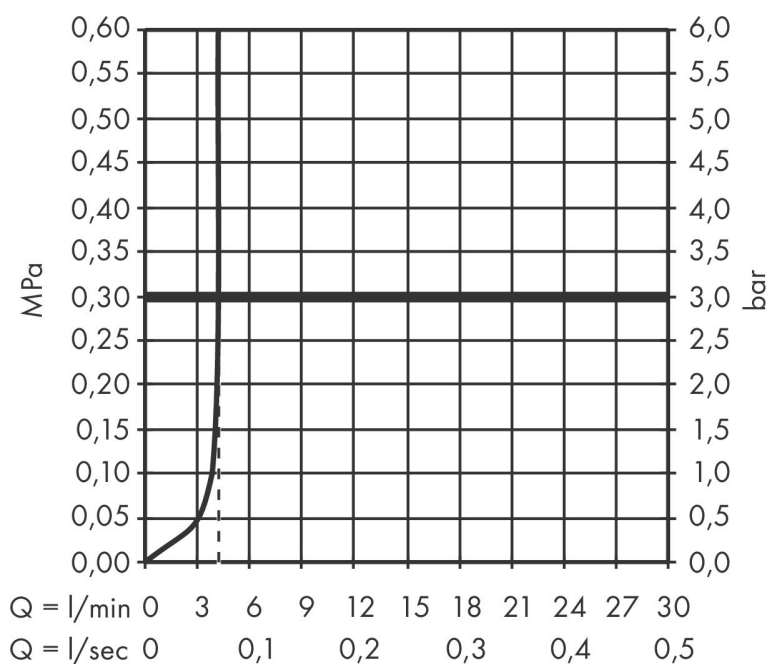
Merk	AXOR
Artikelnaam	AXOR MyEdition ééngreeps wastafelkraan inbouw voor wandmontage met uitloop 221 mm, rechte greep, zonder plaat
Art.nr.	47082000
Oppervlakte	chrom
Netto prijs	937,38 EUR

Benodigde onderdelen

Product foto	Artikelnaam	Art.nr.	Prijs
	hansgrohe Inbouwdeel 3-gats wastafelkraan wandmontage	10303180	301,88

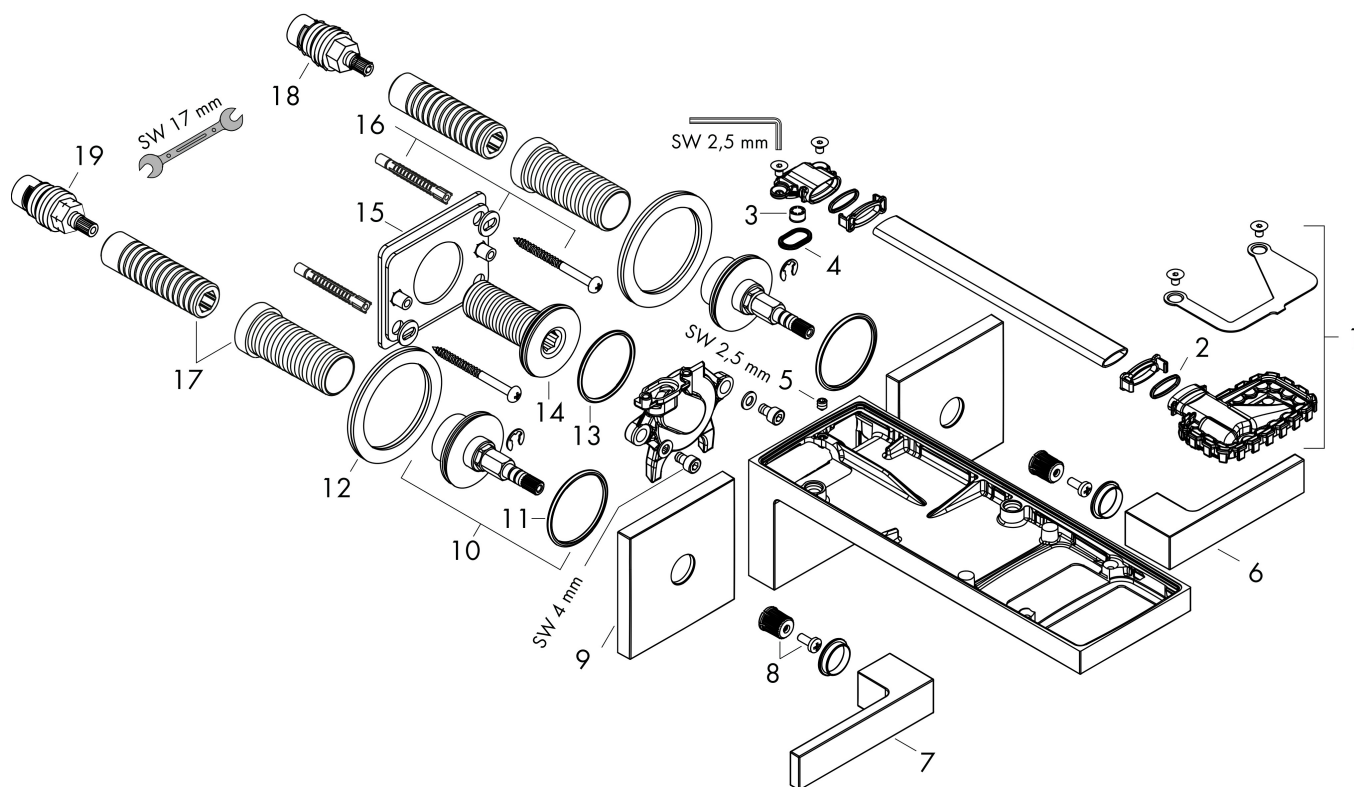
Merk AXOR
Artikelnaam **AXOR MyEdition** ééngreeps wastafelkraan inbouw voor wandmontage met uitloop 221 mm, rechte greep, zonder plaat
Art.nr. 47082000
Oppervlakte chroom
Netto prijs 937,38 EUR

Stroomschema



Merk	AXOR
Artikelnaam	AXOR MyEdition ééngreeps wastafelkraan inbouw voor wandmontage met uitloop 221 mm, rechte greep, zonder plaat
Art.nr.	47082000
Oppervlakte	chrom
Netto prijs	937,38 EUR

Explosietekening voor bouwjaar: >10/23



Merk	AXOR
Artikelnaam	AXOR MyEdition ééngreeps wastafelkraan inbouw voor wandmontage met uitloop 221 mm, rechte greep, zonder plaat
Art.nr.	47082000
Oppervlakte	chrom
Netto prijs	937,38 EUR

Onderdelen voor bouwjaar: >10/23

Pos	Beschrijving	Art.nr.	Prijs
1	straalschijf	93385000	95,16
2	O-ring 13x1,5	98475000	3,12
3	doorstroombegrenzer (5 l/min)	95311000	4,99
4	zeefdichting	93374000	17,26
5	inbusschroef M5x6	94810000	4,99
6	greep koud	87141000	54,08
7	greep warm	87140000	54,08
8	greepadapter m. schroef	98932000	13,21
9	rozet voor greep	87139000	54,08
10	moer	87142000	81,54
11	O-ring 33x2,5	92907000	3,12
12	schijf	97600000	10,82
13	O-ring 36x2	98156000	3,12
14	aansluiting G½	93387000	153,50
15	montageplaat	93925000	42,22
16	bevestigingsmateriaal	96179000	10,82
17	draadeind set	96393000	26,73
18	bovendeel rechts sluitend	96350000	42,22
19	bovendeel links sluitend	96351000	42,22
a	Inbouwdelen	10303180	301,88
b	afvoergarnituur	51301000	57,12
c	doorstroombegrenzer (4 l/min)	92560000	
d	verlengset 25 mm	96259000	66,87