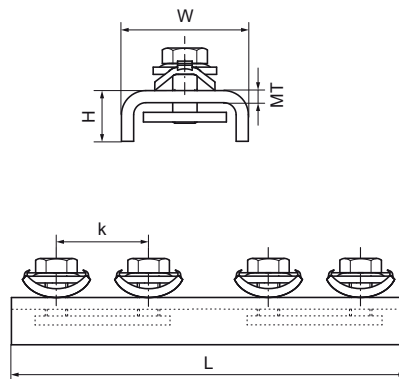
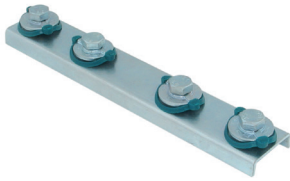


Walraven RapidRail® Verbindingsstuk

(G3535)

constructies met Walraven RapidRail®



Voordelen & kenmerken

- Verbindingsstuk met voorgemonteerde Walraven RapidRail® Schuifmoer(en)
- Voor het maken van rail constructies
- Geschikt voor rail met de afmetingen 27x18, 30x15, 30x20, 30x30, 30x45, 38x40
- Kant-en-klaar voorgemonteerd voor een snelle bevestiging, en houdt de montage op zijn plaats voordat deze definitief wordt vastgedraaid
- Materiaal: metalen onderdelen van staal 1.0332; veer(en) van POM (polyoxymethyleen), groen
- Elektrolytisch verzinkt
- Voor gedetailleerde technische informatie over onze RAL-gemarkeerde producten kunt u het RAL-gegevensblad in onze webcatalogus raadplegen



| Productnummer | Voor railtype | Totale hoogte | Totale breedte | Totale lengte | Materiaal dikte | Bevestigingsgat | Hart-tot-hart afstand | Koppelmoment voor installatie | Max. toegestane belasting Fax |
|----------------------|-----------------------------------|---------------|----------------|---------------|-----------------|-----------------|-----------------------|-------------------------------|-------------------------------|
| Referentie letter | | H | W | L | MT | FH | k | T _{inst.} | F _{a,x} |
| Eenheid beschrijving | | mm | mm | mm | mm | mm | mm | Nm | N |
| 6543001 | 27x18, 30x15, 30x20, 30x30, 38x40 | 22,5 | 34,5 | 200 | 2,00 | 8,5 | 50 | 15 | 1.547 |