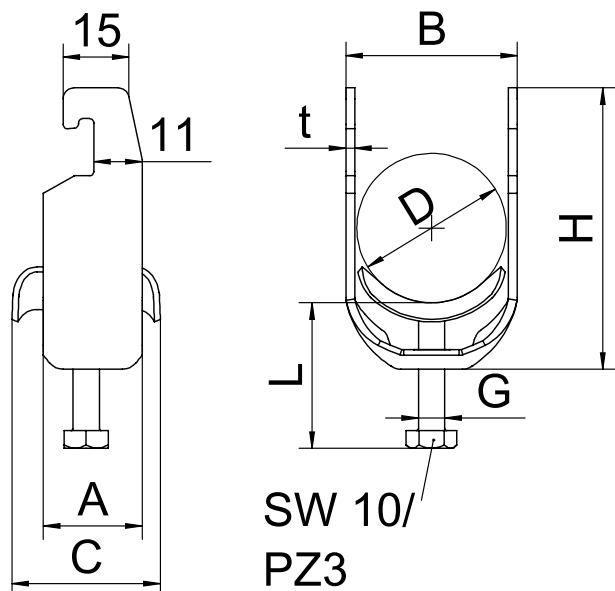


Artikelnr. 1186602

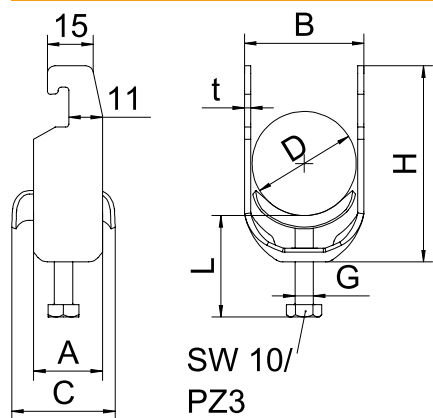


| | |
|----|------------------------|
| VA | Roestvast staal 1.4571 |
| 2B | blank, nabehandeld |

Stamgegevens

| | |
|-------------------------------|-----------------------------------|
| Bestelnr. | 1186602 |
| Type | BS-U1-S-12 A4 |
| Dimensie | 08-12mm |
| Materiaal | Materiaal: roestvrij staal 1.4571 |
| Materiaal-afk. | A4 |
| Oppervlak | blank, nabehandeld |
| Oppervlak afk. | 2B |
| Kleinste verkoop-eenheid (VG) | 100 Stuk |

Technische gegevens



| | |
|-------------------------|-------------------------------------|
| Halogeenvrij | <input checked="" type="checkbox"/> |
| Met kunststof tegenwand | <input type="checkbox"/> |
| Met metalen tegenwand | <input checked="" type="checkbox"/> |