

Surveillance du givre

Pour la surveillance des températures de l'eau/ des générateurs d'air chaud dans les systèmes de ventilation et de climatisation afin d'éviter que le gel n'endommage les registres de refroidissement. Versions à réarmement manuel ou automatique et points de consigne réglables. L'alarme antigel est munie d'un inverseur unipolaire double alternance (SPDT).


Vue d'ensemble

Références	Signal de sortie de la protection anti-gel	Caractéristiques supplémentaires	Capillarité
01ATS-104XC	Inverseur	Réinit. manuelle	3 m
01ATS-105XC	Inverseur	Réinit. manuelle	6 m
01ATS-1040B	Inverseur	Réinit. automatique	3 m
01ATS-1050B	Inverseur	Réinit. automatique	6 m

Caractéristiques techniques

Valeurs électriques	Raccordement électrique	Spring loaded terminal max. 2.5 mm ²	
	Entrée de câble	Embout de câble avec joint passe-câble M20x1.5 mm, pour câble ø6...12 mm	
Données fonctionnelles	Application	Aéraulique	
	Remarque relative au signal de sortie de la protection antigel	AC 230 V 16 (2.5) A @ réglage du commutateur 1-2 AC 230 V 2 (0.4) A @ réglage du commutateur 1-4 DC 230 V, 0,25 A	
	Fiabilité de commutation	Courant de commutation min. 100 mA @ AC/ DC 24 V	
	Données de mesure	Valeurs mesurées	Température
Spécifications Température	Plage de mesure	-10...15°C [15...60°F] Réglage par défaut : 5°C [41°F]	
	Plage de réglage	-10...15°C	
	Différentiel de commutation	1.5 K (±1 K de tolérance)	
	Précision température passive	Précision de réglage : ±2 K	
	Stabilité à long terme	2 K selon DIN EN 14597	
	Constante de temps τ (63%) dans le conduit d'air	Classique < 25 s @ 1 m/s	
	Données de sécurité	Indice de protection IEC/EN	IP65
		Conformité UE	Marquage CE
Norme relative à la qualité		ISO 9001	
Humidité ambiante		Max. 95% RH, sans condensation	

Caractéristiques techniques

Données de sécurité	Température ambiante	-20...80°C [-5...175°F] La température ambiante doit dépasser le point de commutation de +2 K.
	Température du fluide	Jusqu'à max. 120°C
	Température d'entreposage	-30...80°C [-22...176°F]
Matériaux	Presse-étoupe	PA6, noir
	Boîtier	En bas : PA (RAL 7001, gris argenté) Couvercle : ABS avec vitre d'inspection (PMMA) Fermeture: NBR
	Capillarité	Cuivre

Consignes de sécurité



Cet appareil a été conçu pour une utilisation dans les systèmes fixes de chauffage, de ventilation et de climatisation et ne doit pas être utilisé hors du champ d'application spécifié. Toute modification non autorisée est interdite. Ce produit ne doit pas être utilisé en association avec des équipements qui, en cas de panne, pourraient, directement ou indirectement, constituer un risque pour la santé ou la vie de personnes ou mettre en danger des êtres humains, des animaux ou des biens.

S'assurer que toute alimentation est coupée avant de procéder à son installation. Ne pas raccorder à un équipement alimenté et en fonctionnement.

L'installation est effectuée uniquement par des spécialistes agréés. Toutes réglementations légales ou institutionnelles relatives au montage doivent être observées durant l'installation.

L'appareil contient des composants électriques et électroniques, par conséquent, ne doit pas être jeté avec les ordures ménagères. La législation et les exigences en vigueur dans le pays concerné doivent absolument être respectées.



Durant l'installation, le test, l'entretien et le dépannage de ce produit, il peut être nécessaire de travailler avec des composants électriques actifs. Il est important, pour la réalisation de ces contrôles, de se faire assister par un électricien qualifié ou par toute autre personne ayant suivi une formation adéquate la qualifiant pour la manipulation de composants électriques actifs. Le non-respect des consignes de sécurité lors d'un contact avec des composants électriques actifs pourrait entraîner des blessures corporelles graves, voire la mort.

Remarques

Fonction de commutation	Si la ligne capillaire tombe en dessous du point de consigne saisi, sur une longueur de 150 mm avec 3 m, 300 mm avec 6 m, alors le circuit électrique 1-2 est ouvert tandis que le circuit électrique 1-4 est fermé en raison de la fonction de commutation.
--------------------------------	--

Remarques

Fonction de réinitialisation Réinitialisation automatique

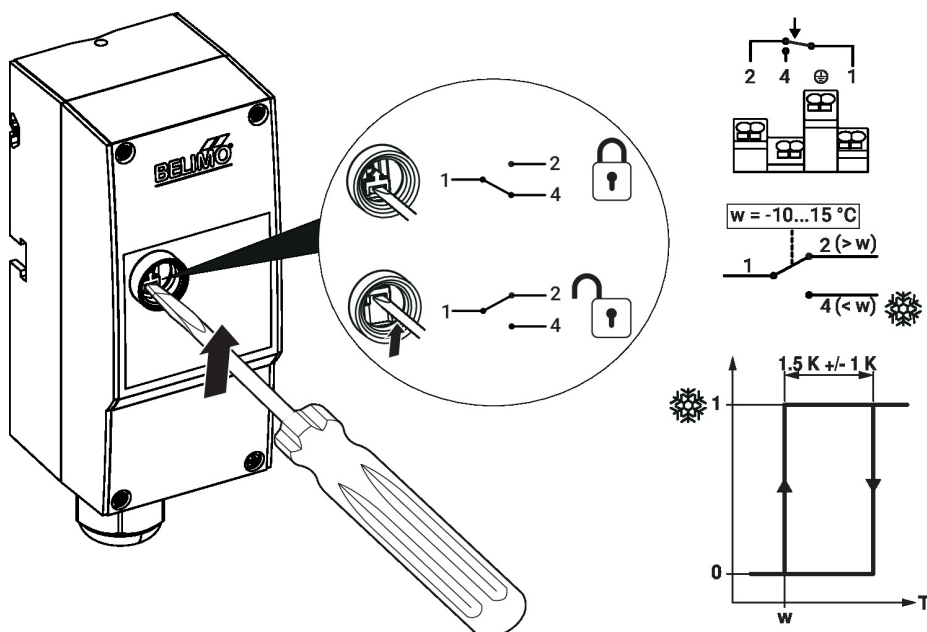
Lorsque la température augmente, le microrupteur est automatiquement remis dans sa position initiale.

Si le système de mesure est détruit (c'est-à-dire si le fluide de dilatation s'échappe), la pression dans l'opercule chute et ouvre de manière permanente le circuit électrique 1-2 et ferme le circuit électrique 1-4.

Réinitialisation manuelle

Les types à réinitialisation manuelle se verrouillent automatiquement lorsque la température baisse et ne peuvent être déverrouillés manuellement qu'après une hausse de la température.

Si le système de mesure est détruit (c'est-à-dire si le fluide de dilatation s'échappe), la pression dans l'opercule chute et ouvre de manière permanente le circuit électrique 1-2 et ferme le circuit électrique 1-4.



Pièces comprises

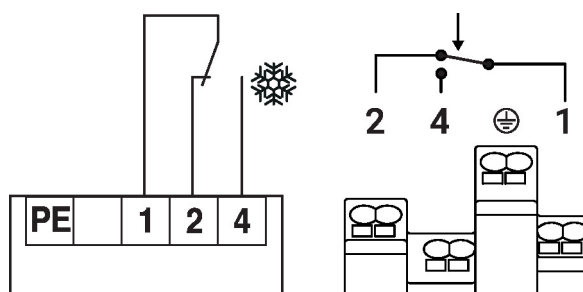
Description

Kit de montage, avec 6 crochets de maintien

Références

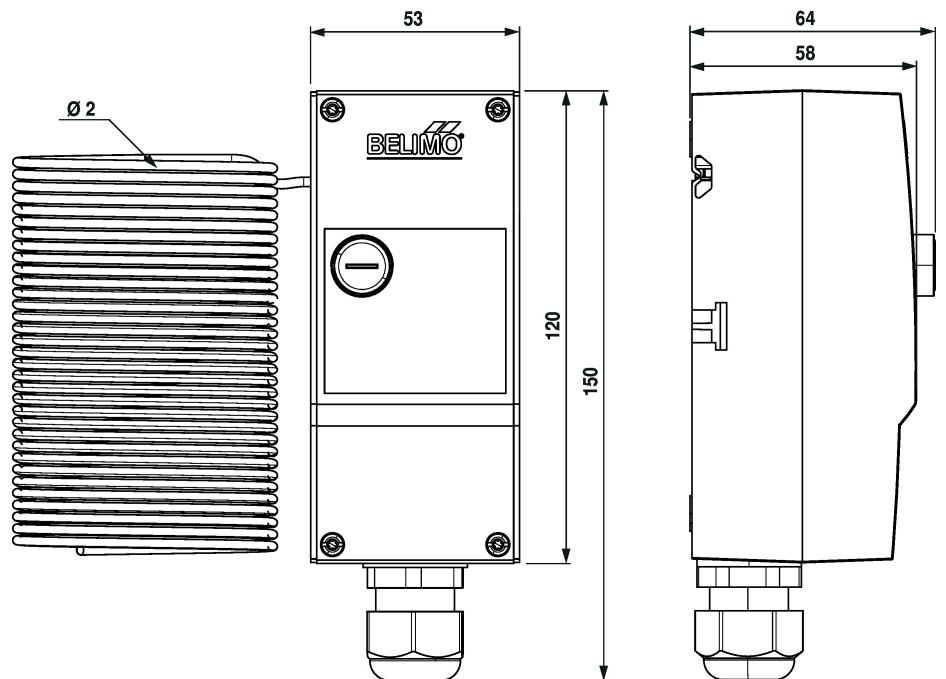
A-22D-A08

Schéma de raccordement



Si le capillaire fuit, l'interrupteur commute en position givre.

Dimensions



Références

Poids

01ATS-104XC	0.24 kg
01ATS-105XC	0.36 kg
01ATS-1040B	0.24 kg
01ATS-1050B	0.36 kg

Documentation complémentaire

- Instructions d'installation