

Waarschuwingen

- Dit Comelit product is ontworpen en ontwikkeld om te worden gebruikt bij de realisatie van audio- en videocommunicatiesystemen in woongebouwen, winkels, bedrijven en openbare gebouwen of in openbare ruimtes.
- Alle functies die zijn aangesloten op de installatie van de Comelit-producten moeten zijn uitgevoerd door gekwalificeerd technisch personeel, volgens de aanwijzingen in de handleidingen/instructies van de betreffende producten.
- Sluit de stroomtoevoer af voordat u onderhoudswerkzaamheden uitvoert.
- Gebruik kabels met een geschikte doorsnede, afhankelijk van de afstanden, volgens de aanwijzingen in de handleiding van de installatie.
- Het is raadzaam om de kabels voor de installatie niet in dezelfde leiding te plaatsen als die waar de vermogenskabels (230V of hoger) doorheen lopen.
- Voor een veilig gebruik van de Comelit producten is het noodzakelijk: de aanwijzingen en instructies in de handleidingen zorgvuldig op te volgen; ervoor te zorgen dat de installatie die met de Comelit-producten is gerealiseerd niet is gesaboteerd / beschadigd.
- De Comelit producten hebben geen onderhoud nodig met uitzondering van de normale schoonmaakwerkzaamheden, welke moeten worden uitgevoerd zoals is aangegeven in de handleidingen/instructies. Eventuele reparaties moeten worden uitgevoerd: in geval van de producten uitsluitend door **Comelit Group S.p.A.**, in geval van de installatie, door gekwalificeerd technisch personeel.
- **Comelit Group S.p.A.** is op geen enkele wijze verantwoordelijk voor andere toepassingen dan het beoogde gebruik en het niet in acht nemen van de aanwijzingen en waarschuwingen in deze handleiding/instructies. **Comelit Group S.p.A.** behoudt zich het recht voor om op elk moment, zonder waarschuwing vooraf, wijzigingen aan te brengen in deze handleiding/instructies.
- De fabrikant, **Comelit Group S.p.A.**, verklaart dat het type radioapparatuur art. 6741W en art. 6741W/BM voldoen aan de richtlijn 2014/53/EU. De volledige teksten van de EU-verklaringen van overeenstemming zijn beschikbaar op de volgende internetadressen: pro.comelitgroup.com/nl-nl/product/6741w en pro.comelitgroup.com/nl-nl/product/6741w-bm



Inhoud

Beschrijving	3	Configuratie toetsen	12
Aanraaktoetsen	4	Configuratie via DIP-switches.....	12
Beschrijving	4	Basisconfiguraties	12
Signaleringsleds	4	Geavanceerde configuratie.....	13
Technische specificaties	5	Configuratie via het menu	18
Installatie	6	Activering WiFree-toestellen	18
Adresseringstabel	6	Opdrachten creëren die aan de toetsen moeten worden gekoppeld	19
Building-modus, Kit-modus	7	Bediening van toestellen van andere merken met via URL te activeren	20
Inleiding.....	7	functies	20
Configuratie	7	Wijziging van de oproeptonen	21
Hoofd- en secundaire video-deurintercoms	8	Reset programmering	21
Voedingsbeheer	8	Systeemprestaties en schema's	22
Opbouw	9	Schema's voor installaties met art. 8451V of 8451V/BM	22
Verwijdering van de video-deurintercom	10	Schema's voor installaties met voedingseenheid art. 1210 of 1210A	27
Verwijdering/montage van de klem	10	Schema's voor installaties met voedingseenheid art. 4888C / 4888CU	30
Aansluitingen	11	Systeemprestaties en schema's	35
Toetsen lang indrukken	11		

Beschrijving

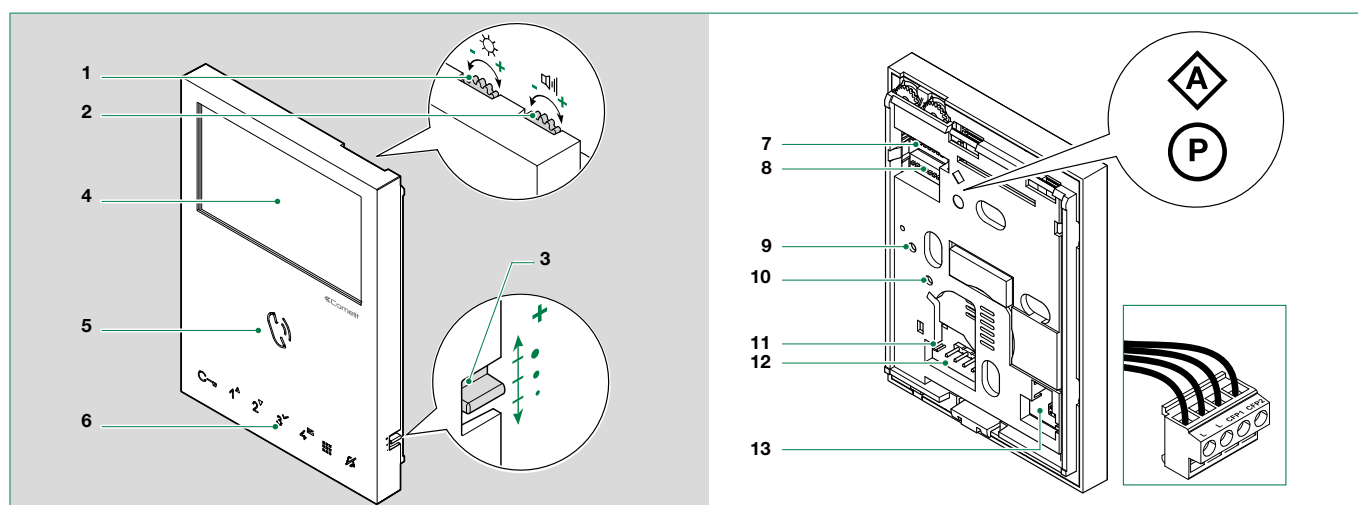
Mini handsfree WiFi video-deurintercom voor systeem Simplebus2. In combinatie met de Comelit-app, die gratis kan worden gedownload via de Google en Apple store, en/of met de spraakassistent Alexa/Ecoshow/Google, is het mogelijk om oproepen zowel lokaal als op afstand direct via smartphone/tablet/spraakassistent te beantwoorden. Biedt de mogelijkheid om de functie "Gezichtsherkenning" direct vanaf de app te activeren, voor het automatisch versturen, na herkenning van een persoon, van het commando deuropening (standaard actief), het activeren van een relais voor de bediening van de verlichting of een extra deur en voor het ontvangen van een melding wanneer een herkend persoon een oproep doet.



Maakt activering mogelijk van de nieuwe Comelit WiFi huisautomatiseringsapparaten van de serie WiFree. Dankzij de integratie van bijna elk huisautomatiseringssysteem van andere merken, is het bovendien mogelijk toegangspoorten en buitenverlichting te bedienen, scenario's te starten enzovoorts.

De vervanging van de oude video-deurintercom, om te kunnen genieten van alle voordelen van draadloze technologie, is geen enkel probleem. Mini Wi-Fi is namelijk compatibel met elk type kleuren video-deurintercomsysteem Simplebus 2 van Comelit en vergt geen muurwerk.

Art. 6741W is uitgerust met muurplaat en aftakblokje voor stamleiding art. 1214/2C.

Art. 6741W/BM is uitgerust met een audioversterker met inductiespoel en **wordt geleverd zonder muurplaat art. 6710**, die afzonderlijk moet worden aangeschaft.



1. Instelling van de helderheid
 - ▶ Draai naar rechts om de waarde te verhogen
 2. Volumeregeling luidspreker
 - ▶ Draai naar rechts om de waarde te verhogen
 3. Volumeregeling oproeptoon (hoog - gemiddeld - laag)
 4. LCD-scherm 4,3" / 16:9
 5. Luidspreker en audio-inschakelingstoets
 6. Aanraaktoetsen
 7. **S1**  DIP-switch voor instelling van gebruikerscode (zie "[Adresseringstabel](#)" op pagina 6)
 8. **S2**  DIP-switch voor de programmering van knoppen en functies
 - DIP 1-2-3-4** voor het programmeren van de functies van de drukknoppen
 - DIP 5-6** toegang tot programmeringen
 - DIP 7** voor het beheer van de voedingsspanning (zie "[Voedingsbeheer](#)" op pagina 8). Standaard = ON
-  **Dip-switch 7 van S2 moet altijd op ON staan, ook bij systemen met 4888C en 4888CU (conform de fabrieksinstellingen).**
- DIP 8** (niet in gebruik)
- 9.10.** Fabrieksinstelling - NIET VERANDEREN!
11. **CV 5** Jumper voor afsluiting videosignaal. In geval van meerdere video-deurintercoms in cascade, moet CV5 alleen bij de verste video-deurintercom gesloten zijn.
 12. Pen voor bevestiging klemmenblok
 13. **S3** DIP-switch:
 - DIP 1** voor het instellen van de juiste bedrijfsmodus (zie "[Building-modus, Kit-modus](#)" op pagina 7)
 - DIP 2** (niet in gebruik)
- Klemmenblok voor aansluiting van de installatie:**
- LL** Klemmen voor aansluiting BUS-lijn
 - CFP1 CFP2** Ingang etagebel


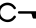





Aanraaktoetsen

Beschrijving

- Druk kort op de gewenste drukknop om de bijbehorende functie te activeren



Wacht circa 1 sec. alvorens opnieuw op dezelfde knop te drukken. Door herhaaldelijk op dezelfde knop te drukken wordt het verzonden commando geannuleerd.

	Audio-inschakeling	
	Deurslotbediening	[programmeerbaar]
1	Relaissturing	[programmeerbaar]
2	** Beeldoproep	[programmeerbaar]
3	Oproep secundaire centrale	[programmeerbaar]
4	** Deuropening bij oproep (Arts-functie) Automatische opening van de deur bij een oproep vanaf het deurstation.	[programmeerbaar]
	Menu	[niet programmeerbaar]
	Stille modus (Privacy-functie). Oproeptoon in stille modus bij ontvangst van een oproep van het deurstation, van de centrale of intercom.	[niet programmeerbaar]
	Cursorpijlen	
	Keuze bevestigen	
	Berichtenmenu	

** Door lang indrukken schakelt de functie in of uit, zie [“Toetsen lang indrukken” op pagina 11](#)

Signaleringsleds

	Audio	LED KNIPPERT	Binnenkomende oproep.
		LED BRANDT bij een oproep	In gesprek.
		LED BRANDT in stand-by	Modus Automatische beantwoording (handsfree) actief.
	Deurslotbediening	LED KNIPPERT	Binnenkomende oproep.
		LED KNIPPERT (langzaam)	Signalering deur open.
		1 X KNIPPEREN	Bevestiging deur openen.
	Stille modus (Privacy-functie)	LED BRANDT	Stille modus (Privacy-functie) actief.
		LED BRANDT VAST EN KNIPPERT (3 iedere 5sec.)	Deuropening bij oproep (Arts-functie) en “Stille” modus (Privacy-functie) actief.
		LED UIT EN KNIPPERT (3 iedere 5sec.)	Deuropening bij oproep (Arts-functie) actief.
		4 MAAL KNIPPEREN	Het opgeroepen toestel is bezet.
	Menu	LED KNIPPERT	Er is een bericht voor de gebruiker.

Technische specificaties

		6741W	6741W/BM
ALGEMENE GEGEVENS	Hoogte (mm)	160	160
	Breedte (mm)	115	115
	Diepte (mm)	22	22
	Kleur van het product	Wit RAL9003	Wit RAL9003
	Soort materiaal behuizing	ABS	ABS
	Gewicht van het product (g)	400	400
	Opbouw	Ja	Ja
	Montage op bureausteen	Ja, met speciaal accessoire	Ja, met speciaal accessoire
COMPATIBELE SYSTEMEN	Audio/video Simplebus 2 met voedingseenheid art. 4888C	Ja	Ja
	Audio/video Simplebus 2 met voedingseenheid art. 1210/1210A	Ja	Ja
	Audio/video-kit Simplebus 2 met voedingseenheid art. 1209	Ja	Ja
DISPLAY	Afmetingen display (")	4,3	4,3
	Aspectverhouding	16:9	16:9
	Resolutie (pixels)	480x272	480x272
	Menu in het scherm (OSD)	Ja	Ja
	Type display	LCD	LCD
AUDIOSPECIFICATIES	Type systeem	Handsfree	Handsfree
	Inductiespoel-functie	-	Ja
	Microfoon	6mm (Ø), omnidirectioneel	6mm (Ø), omnidirectioneel
	Luidspreker	36mm (Ø), 40 Ohm, 1W	36mm (Ø), 40 Ohm, 1W
	Geïmplementeerde technologieën	Full-Duplex	Full-Duplex
ELEKTRISCHE EIGENSCHAPPEN	Type voeding	Voeding via video-deurintercom bus	Voeding via video-deurintercom bus
	Voedingsspanning	22÷34 VDC (Bus)	22÷34 VDC (Bus)
	Verbruik in stand-by (W)	0,1	0,1
	Verbruik in stand-by in Kit-modus (W)	1,9	1,9
	Maximaal stroomverbruik (W)	8,1	8,1
HARDWARE-SPECIFICATIES	Type toetsen	Capacitief	Capacitief
	Functietoetsen	Deurslotbediening, Antwoord, Stil (Privacy), Menu's, Berichten, Deur open	Deurslotbediening, Antwoord, Stil (Privacy), Menu's, Berichten, Deur open
	Aantal programmeerbare drukknoppen voor extra functies	4	4
	Klemmen	L L CFP1 CFP2	L L CFP1 CFP2
	Uitneembare klemmen	Ja	Ja
INSTELLINGEN	Aantal ingangen (aant.)	1	1
	Luidsprekervolume	Ja	Ja
	Volume beltoon	Ja	Ja
	Helderheidsregeling display	Ja	Ja
COMMUNICATIEPROTOCOL- EN NETWERK	Type WiFi-verbinding	IEEE 802.11 b/g/n, 2,4 Ghz, 13 kanalen	IEEE 802.11 b/g/n, 2,4 Ghz, 13 kanalen
	Ondersteunde versleutelings- en authenticatiemethode	Netwerken OPEN WPA-PSK, TKIP WPA2-PSK, AES WEP 64-bits (codes met 5 cijfers ASCII of 10 hexadecimaal), WEP 128-bits (codes met 13 cijfers ASCII of 26 hexadecimaal)	Netwerken OPEN WPA-PSK, TKIP WPA2-PSK, AES WEP 64-bits (codes met 5 cijfers ASCII of 10 hexadecimaal), WEP 128-bits (codes met 13 cijfers ASCII of 26 hexadecimaal)
	Toekenning IP-adres	DHCP	DHCP
	IoT-verbinding met Comelit Cloud	Ja	Ja
	Firmware-update via Comelit Cloud	Ja	Ja
OMGEVINGSSPECIFICATIES EN CONFORMITEIT	IP-beschermingsgraad	IP30	IP30
	Bedrijfstemperatuur (°C)	5 - 40	5 - 40
	Relatieve luchtvochtigheid (RH max) (%)	25 - 75	25 - 75
	Milieuklasse	I	I
	CE-certificeringen	RoHS II - 2011/65/UE (EN 50581:2012), RED 2014/53/UE (EN 60950-1:2006+A11:2009+A1:2010+A12:2011, +A2:2013, EN 62311:2008, EN 61000-6-1:2007, EN 61000-6-3:2007 + A1:2011, ETSI EN 301 489-1 V2.2.0, ETSI EN 301 489-17 V3.2.0, ETSI EN 300 328 V2.1.1)	RoHS II - 2011/65/UE (EN 50581:2012), RED 2014/53/UE (EN 60950-1:2006+A11:2009+A1:2010+A12:2011, +A2:2013, EN 62311:2008, EN 61000-6-1:2007, EN 61000-6-3:2007 + A1:2011, ETSI EN 301 489-1 V2.2.0, ETSI EN 301 489-17 V3.2.0, ETSI EN 300 328 V2.1.1)
ALGEMENE EIGENSCHAPPEN	Compatibiliteit met de Comelit-app	Ja	Ja
	Deurslotbediening	Ja	Ja
	Beeldoproep	Ja	Ja
	Intercomoproepen	Ja	Ja
	Relaissturingen	Ja	Ja
	Oproep naar centrale	Ja	Ja
	Ingang voor oproep van etagebel	Ja	Ja
	Stille modus (Privacy-functie)	Ja	Ja
	Videogeheugen	Ja	Ja
	Deuropening bij oproep (Arts-functie)	Ja	Ja
	Automatische beantwoording (Handsfree-functie)	Ja	Ja
	Signalering deur open	Ja	Ja
	Meervoudig adres	Ja	Ja
	Aanpasbare beltoon	Ja	Ja
	Verzending alarmoproepen	Ja	Ja
	Weergave datum/tijd	Ja	Ja
	Handsfreefunctie	Ja	Ja
	Selectieve intercomoproep	Ja	-
	Integratie met de spraakassistenten	Ja	Ja
	Gezichtsherkenning	Ja	Ja

Installatie

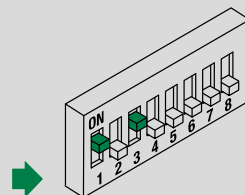
Aan de video-deurintercom moet een gebruikerscode (oproepcode) worden toegekend. Om hem te configureren, hoeven de DIPs van DIP-switch S1 die overeenkomen met de gewenste code alleen maar op ON te worden gezet, volgens de "Adresseringstabel".

Adresseringstabel

Cod.	DIP-switch ON												
1	1	36	3,6	71	1,2,3,7	106	2,4,6,7	141	1,3,4,8	176	5,6,8	211	1,2,5,7,8
2	2	37	1,3,6	72	4,7	107	1,2,4,6,7	142	2,3,4,8	177	1,5,6,8	212	3,5,7,8
3	1,2	38	2,3,6	73	1,4,7	108	3,4,6,7	143	1,2,3,4,8	178	2,5,6,8	213	1,3,5,7,8
4	3	39	1,2,3,6	74	2,4,7	109	1,3,4,6,7	144	5,8	179	1,2,5,6,8	214	2,3,5,7,8
5	1,3	40	4,6	75	1,2,4,7	110	2,3,4,6,7	145	1,5,8	180	3,5,6,8	215	1,2,3,5,7,8
6	2,3	41	1,4,6	76	3,4,7	111	1,2,3,4,6,7	146	2,5,8	181	1,3,5,6,8	216	4,5,7,8
7	1,2,3	42	2,4,6	77	1,3,4,7	112	5,6,7	147	1,2,5,8	182	2,3,5,6,8	217	1,4,5,7,8
8	4	43	1,2,4,6	78	2,3,4,7	113	1,5,6,7	148	3,5,8	183	1,2,3,5,6,8	218	2,4,5,7,8
9	1,4	44	3,4,6	79	1,2,3,4,7	114	2,5,6,7	149	1,3,5,8	184	4,5,6,8	219	1,2,4,5,7,8
10	2,4	45	1,3,4,6	80	5,7	115	1,2,5,6,7	150	2,3,5,8	185	1,4,5,6,8	220	3,4,5,7,8
11	1,2,4	46	2,3,4,6	81	1,5,7	116	3,5,6,7	151	1,2,3,5,8	186	2,4,5,6,8	221	1,3,4,5,7,8
12	3,4	47	1,2,3,4,6	82	2,5,7	117	1,3,5,6,7	152	4,5,8	187	1,2,4,5,6,8	222	2,3,4,5,7,8
13	1,3,4	48	5,6	83	1,2,5,7	118	2,3,5,6,7	153	1,4,5,8	188	3,4,5,6,8	223	1,2,3,4,5,7,8
14	2,3,4	49	1,5,6	84	3,5,7	119	1,2,3,5,6,7	154	2,4,5,8	189	1,3,4,5,6,8	224	6,7,8
15	1,2,3,4	50	2,5,6	85	1,3,5,7	120	4,5,6,7	155	1,2,4,5,8	190	2,3,4,5,6,8	225	1,6,7,8
16	5	51	1,2,5,6	86	2,3,5,7	121	1,4,5,6,7	156	3,4,5,8	191	1,2,3,4,5,6,8	226	2,6,7,8
17	1,5	52	3,5,6	87	1,2,3,5,7	122	2,4,5,6,7	157	1,3,4,5,8	192	7,8	227	1,2,6,7,8
18	2,5	53	1,3,5,6	88	4,5,7	123	1,2,4,5,6,7	158	2,3,4,5,8	193	1,7,8	228	3,6,7,8
19	1,2,5	54	2,3,5,6	89	1,4,5,7	124	3,4,5,6,7	159	1,2,3,4,5,8	194	2,7,8	229	1,3,6,7,8
20	3,5	55	1,2,3,5,6	90	2,4,5,7	125	1,3,4,5,6,7	160	6,8	195	1,2,7,8	230	2,3,6,7,8
21	1,3,5	56	4,5,6	91	1,2,4,5,7	126	2,3,4,5,6,7	161	1,6,8	196	3,7,8	231	1,2,3,6,7,8
22	2,3,5	57	1,4,5,6	92	3,4,5,7	127	1,2,3,4,5,6,7	162	2,6,8	197	1,3,7,8	232	4,6,7,8
23	1,2,3,5	58	2,4,5,6	93	1,3,4,5,7	128	8	163	1,2,6,8	198	2,3,7,8	233	1,4,6,7,8
24	4,5	59	1,2,4,5,6	94	2,3,4,5,7	129	1,8	164	3,6,8	199	1,2,3,7,8	234	2,4,6,7,8
25	1,4,5	60	3,4,5,6	95	1,2,3,4,5,7	130	2,8	165	1,3,6,8	200	4,7,8	235	1,2,4,6,7,8
26	2,4,5	61	1,3,4,5,6	96	6,7	131	1,2,8	166	2,3,6,8	201	1,4,7,8	236	3,4,6,7,8
27	1,2,4,5	62	2,3,4,5,6	97	1,6,7	132	3,8	167	1,2,3,6,8	202	2,4,7,8	237	1,3,4,6,7,8
28	3,4,5	63	1,2,3,4,5,6	98	2,6,7	133	1,3,8	168	4,6,8	203	1,2,4,7,8	238	2,3,4,6,7,8
29	1,3,4,5	64	7	99	1,2,6,7	134	2,3,8	169	1,4,6,8	204	3,4,7,8	239	1,2,3,4,6,7,8
30	2,3,4,5	65	1,7	100	3,6,7	135	1,2,3,8	170	2,4,6,8	205	1,3,4,7,8	*240	5,6,7,8
31	1,2,3,4,5	66	2,7	101	1,3,6,7	136	4,8	171	1,2,4,6,8	206	2,3,4,7,8		
32	6	67	1,2,7	102	2,3,6,7	137	1,4,8	172	3,4,6,8	207	1,2,3,4,7,8		
33	1,6	68	3,7	103	1,2,3,6,7	138	2,4,8	173	1,3,4,6,8	208	5,7,8		
34	2,6	69	1,3,7	104	4,6,7	139	1,2,4,8	174	2,3,4,6,8	209	1,5,7,8		
35	1,2,6	70	2,3,7	105	1,4,6,7	140	3,4,8	175	1,2,3,4,6,8	210	2,5,7,8		

Voorbeeld: instelling adres 5

cod	DIP ON
1	1
2	2
3	1,2
4	3
5	1,3



OPMERKINGEN

- In de BUILDING-modus is het raadzaam om gebruikerscodes met de laagste waarden te kiezen die beschikbaar zijn.
- De code *240 is gereserveerd voor de portiercentrale.

Building-modus, Kit-modus

Inleiding

In de **Building**-modus is het mogelijk om vanaf smartphone/tablet/spraakassistent lokaal of op afstand video-intercomoproepen te beantwoorden.

In de **Kit**-modus is het mogelijk om vanaf smartphone/tablet/spraakassistent lokaal of op afstand video-intercomoproepen te beantwoorden, beeldoproepen uit te voeren en relais aan te sturen.

- De Kit-modus is toegestaan in installaties:
 - gevoed door art. **1210/1210A**
 - met maximaal 20 binnentoestellen in totaal
 - voor een aantal 6741W/BM van maximaal 10. Overige 6741W (/BM) worden ingesteld in de Building-modus!

Bij meer dan 20 binnentoestellen is de Kit-modus niet mogelijk. Daarom moeten alle 6741W (/BM) worden ingesteld in de Building-modus!

- De Kit-modus is toegestaan in installaties:
 - gevoed door art. **1209**
 - met maximaal 16 binnentoestellen in totaal
 - voor een aantal 6741W (/BM) van maximaal 4
- De Kit-modus is toegestaan in installaties:
 - gevoed door art. **4888C (met versienummer hoger of gelijk aan 053)**
 - voor een variabel aantal 6741W (/BM) volgens de volgende tabel:



Maximum aantal binnentoestellen in de installatie (inclusief art. 6741W (/BW) in de Kit-modus)	Maximum aantal 6741W (/BW) in de Kit-modus)
30	6
van 31 tot 50	4
van 51 tot 100	1

Configuratie

De 2 modi worden ingesteld met DIP 1 van DIP-switch **S3** aan de achterkant van 6741W (/BM)

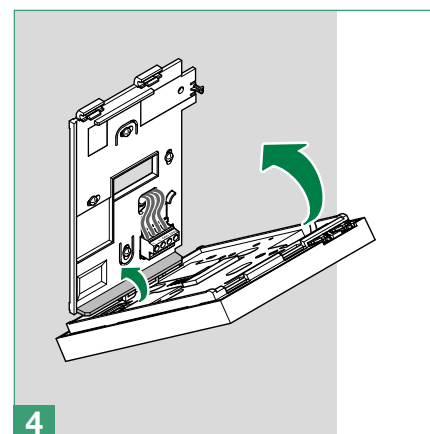
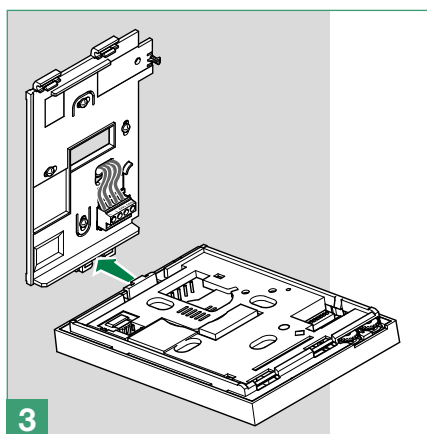
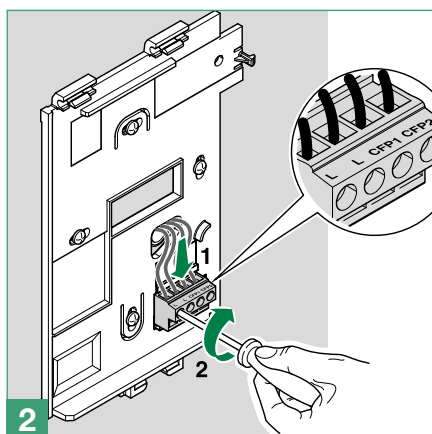
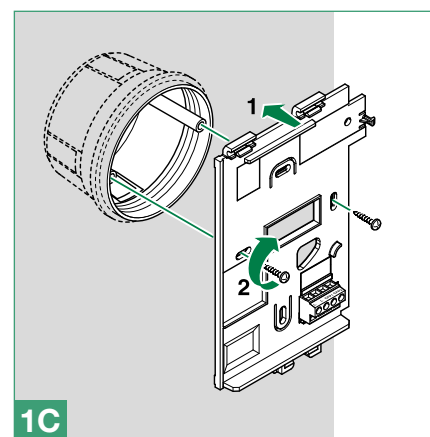
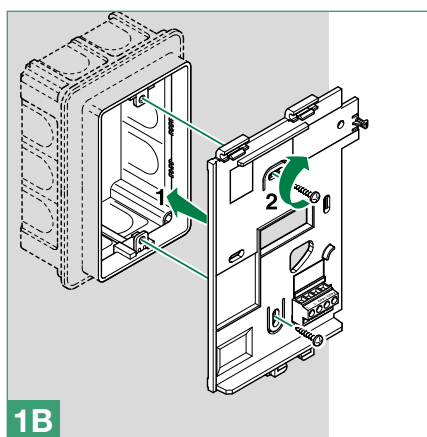
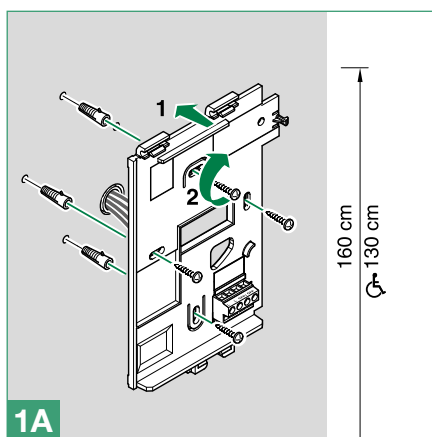
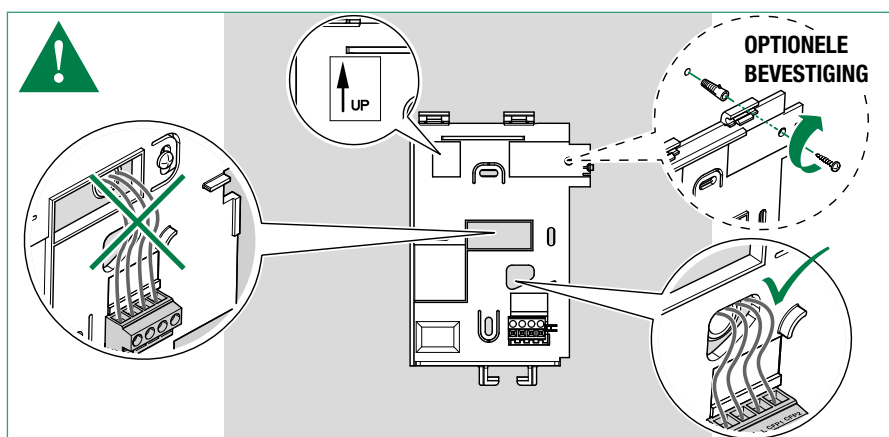
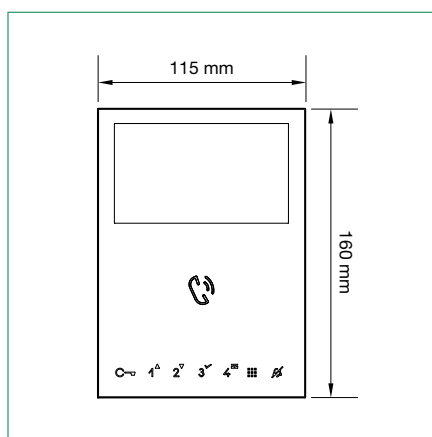
	KIT-MODUS	BUILDING-MODUS
DIP 1 van S3	AAN	UIT

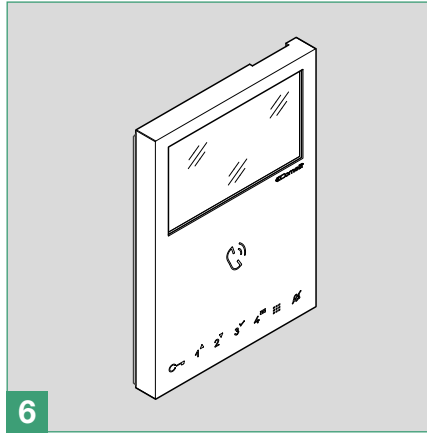
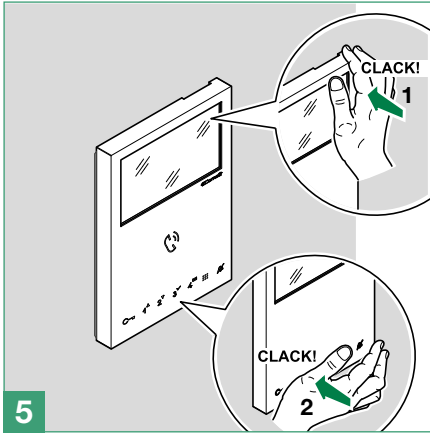
Opbouw



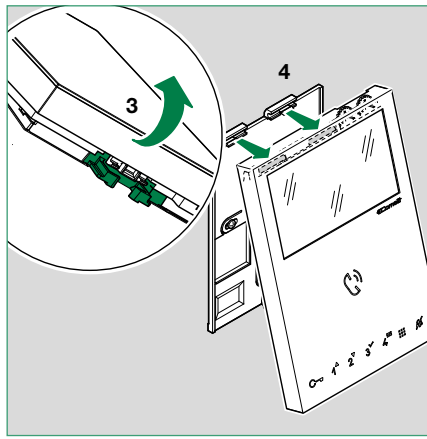
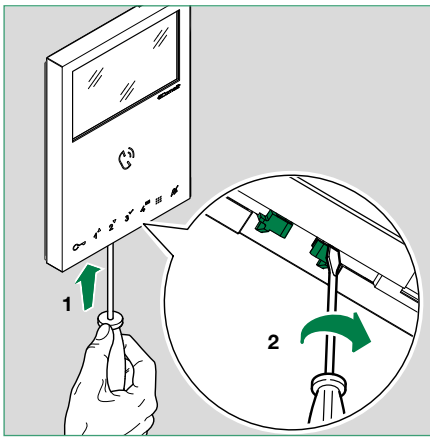
! Controleer voor de definitieve installatie van de video-deurintercoms op het toestel de goede ontvangst van het WiFi-signaal: de afstand tussen router en video-deurintercoms, de dikte en het materiaal van de wanden kunnen de kwaliteit van het signaal beïnvloeden.

Als het WiFi-signaal niet sterk genoeg is om een goede werking te garanderen. Er moet een WiFi-repeater worden geïnstalleerd tussen de router en de video-deurintercom om het WiFi-signaal dat de video-deurintercom ontvangt te versterken.

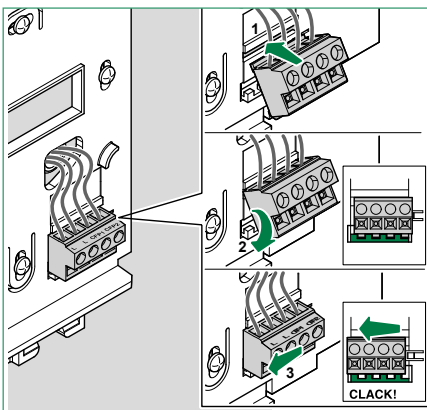
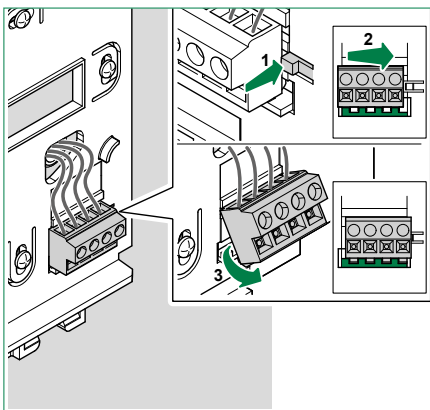




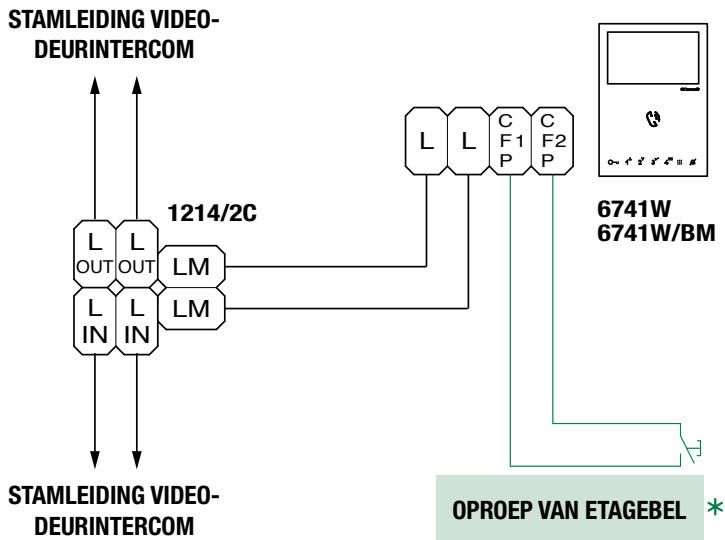
Verwijdering van de video-deurintercom



Verwijdering/montage van de klem



Aansluitingen



* **20 m MAX** - Gebruik een afgeschermd kabel voor de verbinding en laat de kabels niet in de buurt van hooginductieve belastingen of voedingskabels (230V / 400V) lopen.

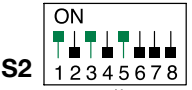
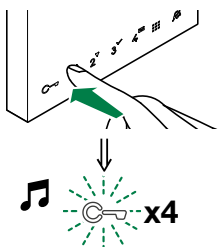

Bij meerdere deurtelefoons of video-deurintercoms met dezelfde gebruikerscode moet de CFP-knop op slechts één code worden aangesloten; alle toestellen gaan dan tegelijk over.

Toetsen lang indrukken

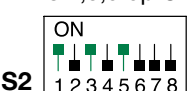
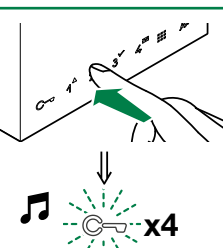
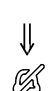
(standaard uitgeschakeld vanaf firmwareversie 2.0.0)

Door het lang indrukken van de toetsen wordt er een functie aan de video-deurintercom toegevoegd (zie [pag. 4](#)).

Voer de onderstaande procedure uit om het lang indrukken **in te schakelen**:

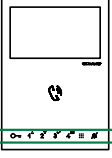
1.	2.	3.	4.
Noteer de instellingen van de DIP-switch S2.	Zet de DIPs 1,3,5 op ON. 		Herstel de oorspronkelijke combinatie van DIP-switch S2. 


Voer de volgende procedure uit om de fabrieksinstelling van lang indrukken **uit te schakelen**:

1.	2.	3.	4.
Noteer de instellingen van de DIP-switch S2.	Zet de DIPs 1,3,5 op ON. 		Herstel de oorspronkelijke combinatie van DIP-switch S2. 

Configuratie toetsen

Standaard zijn de toetsen geconfigureerd met de functies uit de tabel:



	1 ^Δ	2 [▽]	3 [∇]	4 [⊞]
AP	ACT	AI	CCS	D

Legenda

AP	Deurslotbediening	Toets kort indrukken
ACT	Relais	
AI **	Beeldoproep	
CAMG	Externe cameramodule met algemeen adres	
CAM1	Externe cameramodule met adres 220	
CAM2	Externe cameramodule met adres 221	
CCP*	Oproep naar hoofdcentrale	
CCS*	Oproep naar secundaire centrale	
K	Deurtelefoonoproep bewaker	
PAN*	Paniek	
INT	Algemene of selectieve intercom. <i>Standaard: enkelvoudige oproep</i>	
INTb	Tweevoudige intercom - <i>alleen voor Kit</i>	
NULL	Geen functie	
D **	Modus Deuropening bij oproep (Arts-functie)	
PROG	Voor de geprogrammeerde functies, zie “Geavanceerde configuratie” . Met deze instelling van de DIP-switches beheren de drukknoppen de geprogrammeerde functies; de NIET geprogrammeerde knoppen beheren de functies die vermeld staan op de regel A (standaard).	

* Kan niet worden gebruikt in Kit-systemen

** Door lang indrukken schakelt de functie *in of uit*, zie **“Toetsen lang indrukken” op pagina 11**


i Vanaf firmwareversie 2.1.0 is het op twee manieren mogelijk de configuratie van de druktoetsen van de video-deurintercom te wijzigen:

- via DIP 1-2-3-4 van DIP-switch S2
- via het menu van de video-deurintercom monitor

Configuratie via DIP-switches

Het is mogelijk de standaard configuratie van de toetsen te wijzigen door aan de achterkant van de video-deurintercom monitor de positie van de DIP-switches 1-2-3-4 van S2 in één van de combinaties (B-P) uit de onderstaande tabel te zetten. Alle toetsen veranderen van functie.

Basisconfiguraties

DIP-switch S2					Art. 6741W (/BM)				
	DIP 1	DIP 2	DIP 3	DIP 4		1 ^Δ	2 [▽]	3 [∇]	4 [⊞]
A	UIT	UIT	UIT	UIT	AP	ACT	AI	CCS	D
B	AAN	UIT	UIT	UIT	AP	CCS	AI	INT	INTb
C	UIT	AAN	UIT	UIT	AP	INT	AI	INTb	ACT
D	AAN	AAN	UIT	UIT	AP	ACT	CCS	CCP	PAN
E	UIT	UIT	AAN	UIT	ACT	ACT	ACT	ACT	ACT
F	AAN	UIT	AAN	UIT	AP	INT	ACT	CCS	CCP
G	UIT	AAN	AAN	UIT	AP	AI	D	K	CCS
H	AAN	AAN	AAN	UIT	AP	INTb	INT	AI	INT
I	UIT	UIT	UIT	AAN	AP	CCS	PAN	D	AI
J	AAN	UIT	UIT	AAN	AP	K	CCS	PAN	CCP
K	UIT	AAN	UIT	AAN	AP	CCP	K	PAN	ACT
L	AAN	AAN	UIT	AAN	AP	AI	CAMG	CAM1	CAM2
M	UIT	UIT	AAN	AAN	AP	INTb	AI	INT	ACT
N	AAN	UIT	AAN	AAN	AP	INT	INT	INT	INT
P	UIT	AAN	AAN	AAN	NULL	NULL	NULL	NULL	NULL
	AAN	AAN	AAN	AAN	PROG				

Geavanceerde configuratie

Indien de basisconfiguratie niet voldoet aan de vereisten, kan elke toets afzonderlijk anders worden geprogrammeerd volgens de onderstaande procedure.

Aan het einde zet u de DIP-switches 1-2-3-4 van S2 (PROG) op ON. Bij deze DIP-instellingen bedienen de toetsen de geprogrammeerde functies.

i De NIET geprogrammeerde toetsen bedienen de functies van regel A (tabel "[Basisconfiguraties](#)").

Configuratie van de intercomoproepen

De volgende soorten intercomoproepen kunnen worden geconfigureerd:

- **Interne algemene intercomoproep**

De video-deurintercom doet een oproep naar ALLE binnentoestellen van hetzelfde appartement die dezelfde gebruikerscode hebben als degene die oproep verzendt.

- **Externe algemene intercomoproep**

De video-deurintercom doet een oproep naar ALLE binnentoestellen van een ander appartement. De gebruikerscode van de binnentoestellen van het appartement dat wordt opgeroepen, moet zijn geconfigureerd.

- **Enkelvoudige selectieve intercomoproep**

Dit is de intercomoproep naar een enkel binnentoestel van hetzelfde of van een ander appartement die wordt gekenmerkt door een speciale intercomoproepcode die anders is dan die van het appartement. Hij roept ALLEEN dat binnentoestel op. De configureerbare oproepcode voor de selectieve intercomofunctie gaat van 1 tot en met 8 en het is mogelijk dezelfde intercomoproepcode aan maximaal 3 binnentoestellen toe te kennen.

i Indien slechts één gebruiker deze functie configureert, dan moet de intercomoproepcode worden geprogrammeerd op alle video-deurintercoms van de stamleiding, ook als ze de functie niet gebruiken!

- **Selectieve intercomoproep naar groepsadres**

Dit is de intercomoproep naar groepen met meerdere binnentoestellen van hetzelfde of van een ander appartement die worden gekenmerkt door een speciale intercomoproepcode die anders is dan die van het appartement. Op de toets van het binnentoestel kunnen maximaal 3 verschillende intercomoproepcodes worden geconfigureerd waaraan de oproep tegelijkertijd kan worden verzonden. Het maximum aantal binnentoestellen dat tegelijkertijd kan worden gebeld blijft echter 3.

i De algemene intercom- en selectieve intercomoproep kunnen NIET in hetzelfde systeem worden geprogrammeerd!



- **Tweevoudige intercomoproep (INTb)**

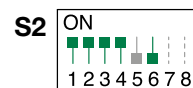
Als deze functie is geconfigureerd dan zal, indien aan het oproepende binnentoestel de gebruikerscode 1 is toegekend, het de binnentoestellen oproepen waaraan de gebruikerscode 2 is toegekend en vice versa, als het de code 3 heeft gekregen, zal het code 4 oproepen en vice versa, enz.

Algemene interne intercomoproep en algemene externe intercomoproep: configuratie van de druktoetsen

i De druktoets voor de functie algemene interne intercomoproep kan ook worden geprogrammeerd via de procedure die is beschreven in paragraaf "[Configuratie via het menu](#)" op pagina 18.

1. Noteer de instellingen van de DIP-switch S1.	
2. Ga naar de programmering door DIP 6 van S2 op ON te zetten. » de LED  knippert	
3. Raadpleeg de tabel " Basisconfiguraties " om een combinatie van de DIPs 1-2-3-4 te vinden waarin de intercomofunctie (INT) verschijnt voor de toets die u wilt programmeren, stel daarna de DIPs in van de DIP-switch S2 . Voorbeeld: Voor toets X = Intercom (INT) plaats de DIPs 1-2-3-4 van S2 zoals in regel "N" van de tabel " Basisconfiguraties "	<p>Voorbeeld</p> 
4. Stel de DIP-switch S1 in volgens het oproepadres van het gewenste appartement. Zie " Adresseringstabel " op pagina 6	

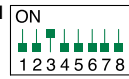
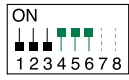

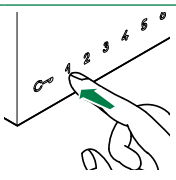


5. Druk de toets in waaraan u de functie wilt koppelen en laat weer los.
» *Signalering van correct uitgevoerde procedure: de led  knippert een paar seconden en er klinkt een bevestigingstoon.*
6. Verlaat de programmering door DIP 6 van S2 in OFF te zetten.
» *de LED  gaat uit*
7. Zet de **DIP-switches 1-2-3-4** van S2 in de positie ON.
8. Zet de instellingen van DIP-switch S1 terug in de oorspronkelijke combinatie.



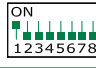





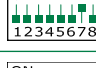

Enkelvoudige, selectieve intercomoproep of naar groepsadres: configuratie van de druktoetsen

Eerst moet voor elk binnentoestel van de stamleiding de intercomoproepcode worden ingesteld.

Ga als volgt te werk:


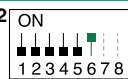




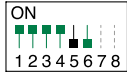
1. Noteer de instellingen van S1, S2 en **herstel deze aan het einde** van de programmering.
2. S1: Stel een adres in. Zie tabel B.
Voorbeeld: 3
S1 ON

3. S2: Zet de DIP-switches zoals wordt getoond in de afbeelding.
S2 ON
 ⇒ 
4. 
 - ✓ OK prog:  x4
 - ✗ KO prog:  x10

Tabel B

Code	S1 DIP-switch ON
1	1 
2	2 
3	3 
4	4 
5	5 
6	6 
7	7 
8	8 

i Dezelfde intercomoproepcode kan aan maximaal 3 toestellen worden gekoppeld.

Voer de volgende procedure uit:

2. Noteer de instellingen van de DIP-switch S1.
3. Ga naar de programmering door **DIP 6** van S2 op ON te zetten.
» *de LED  knippert*
S2 ON
 ⇒ 
4. Raadpleeg de tabel "**Basisconfiguraties**" om een combinatie van de DIPs 1-2-3-4 te vinden waarin de intercomfunctie (INT) verschijnt voor de toets die u wilt programmeren, stel daarna de DIPs in van de DIP-switch S2.
Voorbeeld: Voor toets X = Intercom (INT) plaats de DIPs 1-2-3-4 van S2 zoals in regel "N" van de tabel "**Basisconfiguraties**"
S2 ON

5. Stel met de DIP-switch van S1 het **selectieve** adres in van het toestel dat u wilt oproepen. Zie tabel B.
i Voor de groepsoproep moeten de gewenste selectieve intercomadressen (max. 3) tegelijkertijd op ON worden gezet.
6. Druk de toets in waaraan u de functie wilt koppelen en laat weer los.
» *Signalering van correct uitgevoerde procedure: de led  knippert een paar seconden en er klinkt een bevestigingstoon.*
7. Verlaat de programmering door DIP 6 van S2 in de positie OFF te zetten.
» *de LED  gaat uit*
S2 ON

8. Zet de **DIP-switches 1-2-3-4** van S2 in de positie ON.

9. Zet de instellingen van DIP-switch S1 terug in de oorspronkelijke combinatie.

Ga als volgt te werk als de intercomoproepcode moet worden gewist:

1.	2.	3.
<p>Noteer de instellingen van S1,S2 en herstel deze aan het einde van de programmering.</p>	<p>Plaats de DIP-switches zoals wordt getoond in de afbeelding.</p>	

Tweevoudige intercomoproep: configuratie van de druktoetsen

i De druktoets voor de functie tweevoudige intercomoproep kan ook worden geprogrammeerd via de procedure die is beschreven in paragraaf **“Configuratie via het menu” op pagina 18**.

1. Noteer de instellingen van de DIP-switches S1.	
2. Ga naar de programmering door DIP 6 van S2 op ON te zetten. » de LED knippert	
3. Raadpleeg de tabel “Basisconfiguraties” om een combinatie van de DIPs 1-2-3-4 te vinden waarin de intercomfunctie (INTb) verschijnt voor de toets die u wilt programmeren, stel daarna de DIPs in van de DIP-switch S2 . Voorbeeld: Voor toets 1 = Tweevoudige intercom (INTb) plaats de DIPs 1-2-3-4 van S2 zoals in regel "H" van de tabel “Basisconfiguraties”	
4. Druk de toets in waaraan u de functie wilt koppelen en laat weer los. » <i>Signalering van correct uitgevoerde procedure: de led knippert een paar seconden en er klinkt een bevestigingstoon.</i>	
5. Verlaat de programmering door DIP 6 van S2 in OFF te zetten. » de LED gaat uit	
6. Zet de DIP-switches 1-2-3-4 van S2 in de positie ON.	
7. Zet de instellingen van DIP-switch S1 terug in de oorspronkelijke combinatie.	


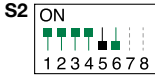
Configuratie van de relaissturing

De toetsen van de video-deurintercom kunnen worden geconfigureerd om één of meer relais die op het systeem aanwezig zijn aan te sturen.


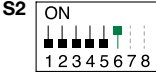

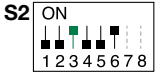
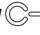

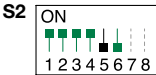
Algemene relaissturing: configuratie van de druktoetsen

i De druktoets voor de functie algemene relaissturing kan ook worden geprogrammeerd via de procedure die is beschreven in paragraaf **“Configuratie via het menu” op pagina 18**.

1. Noteer de instellingen van de DIP-switches S1.	
2. Ga naar de programmering door DIP 6 van S2 op ON te zetten. » de LED knippert	
3. Raadpleeg de tabel “Basisconfiguraties” om een combinatie van de DIPs 1-2-3-4 te vinden waarin de relaisfunctie (ACT) verschijnt voor de toets die u wilt programmeren, stel daarna de DIPs in van de DIP-switch S2 . Voorbeeld: Voor toets X = Relais (ACT) plaats de DIPs 1-2-3-4 van S2 zoals in regel "E" van de tabel “Basisconfiguraties”	<p>Voorbeeld</p>
4. Zet alle DIP-switches van S1 in de stand ON.	
5. Druk de toets in waaraan u de functie wilt koppelen en laat weer los. » <i>Signalering van correct uitgevoerde procedure: de led knippert een paar seconden en er klinkt een bevestigingstoon.</i>	



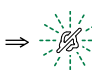
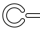

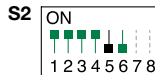
6. Verlaat de programmering door DIP 6 van S2 in OFF te zetten. » de LED  gaat uit	
7. Zet de DIP-switches 1-2-3-4 van S2 in de positie ON.	
8. Zet de DIP-switches van S1 terug in de oorspronkelijke combinatie.	

Programmeerbare relaissturing: configuratie van de druktoetsen

1. Noteer de instellingen van de DIP-switch S1.	
2. Ga naar de programmering door DIP 6 van S2 op ON te zetten. » de LED  knippert	 
3. Raadpleeg de tabel " Basisconfiguraties " om een combinatie van de DIPs 1-2-3-4 te vinden waarin de relaisfunctie (ACT) verschijnt voor de toets die u wilt programmeren, stel daarna de DIPs in van de DIP-switch S2 . Voorbeeld: Voor toets X = Relais (ACT) plaats de DIPs 1-2-3-4 van S2 zoals in regel "E" van de tabel " Basisconfiguraties ".	<p>Voorbeeld</p> 
4. Stel de Dipswitches S1 in met de gewenste code, volgens " Adresseringstabel " op pagina 6	
5. Druk de toets in waaraan u de functie wilt koppelen en laat weer los. » <i>Signalering van correct uitgevoerde procedure: de led  knippert een paar seconden en er klinkt een bevestigingstoon</i>	
6. Verlaat de programmering door DIP 6 van S2 in OFF te zetten. » de LED  gaat uit	
7. Zet de DIP-switches 1-2-3-4 van S2 in de positie ON.	
8. Zet de DIP-switch van S1 in de oorspronkelijke combinatie.	

Overige functies

Configuratie van de druktoetsen

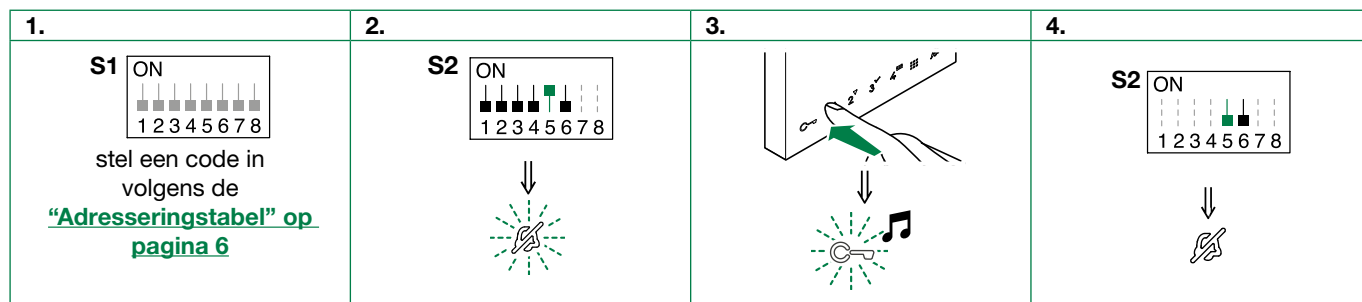
1. Ga naar de programmering door DIP 6 van S2 op ON te zetten. » de LED  knippert	 
2. Raadpleeg de tabel " Basisconfiguraties " om een combinatie van de DIPs 1-2-3-4 te vinden waarin de gewenste functies verschijnen voor de toetsen die u wilt programmeren, stel daarna de DIPs in van de DIP-switch S2 . Voorbeeld: Voor toets 2= Beeldoproep (AI), toets 4= Relais (ACT) plaats de DIPs 1-2-3-4 van S2 zoals in regel M van de tabel " Basisconfiguraties ".	
3. Druk de toetsen in waarop de wijziging betrekking heeft en laat ze weer los. » <i>Signalering van correct uitgevoerde procedure: de led  knippert een paar seconden en er klinkt een bevestigingstoon.</i>	
4. Verlaat de programmering door DIP 6 van S2 in OFF te zetten. » de LED  gaat uit	
5. Zet de DIP-switches 1-2-3-4 van S2 in de positie ON.	

Configuratie van het oproepbereik

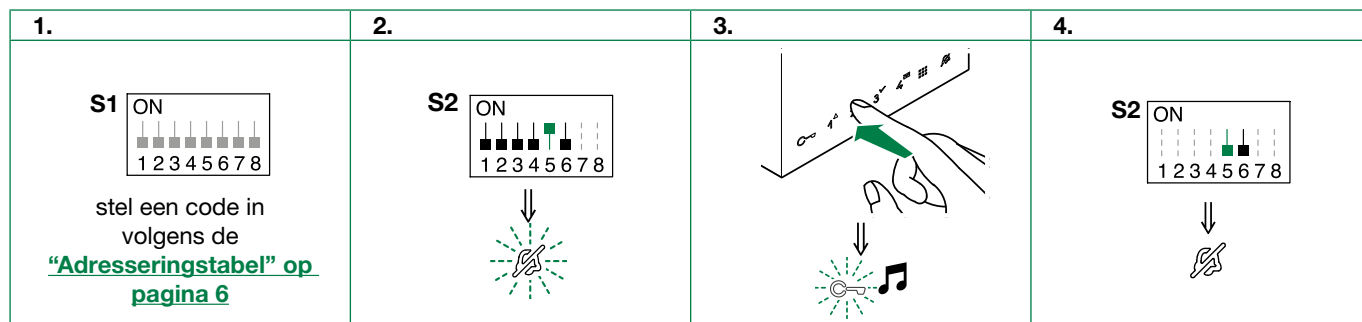
Het is mogelijk om de video-deurintercom te configureren voor het ontvangen van directe oproepen vanaf het deurstation, zowel naar de eigen gebruikerscode als naar een reeks gebruikerscodes.

Voorbeeld: Als de video-deurintercom is geconfigureerd met de gebruikerscode "1" en als het bereik van de gebruikerscodes 5 tot en met 7 is geconfigureerd, dan zal hij, wanneer de functie actief is, zowel directe oproepen naar code "1" ontvangen als directe oproep naar de codes 5, 6 en 7.

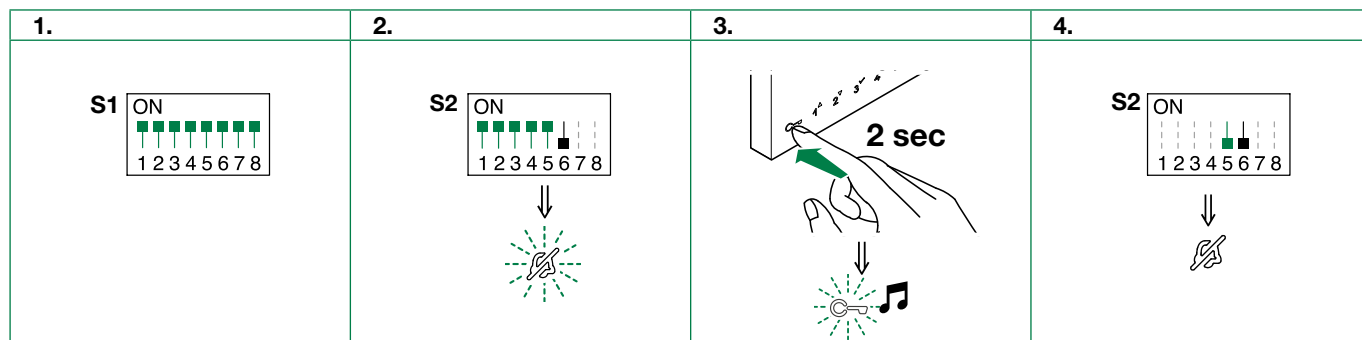
Configuratie van het adres van het minimumbereik



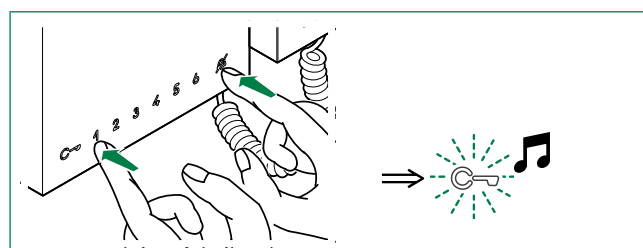
Configuratie van het adres van het maximumbereik



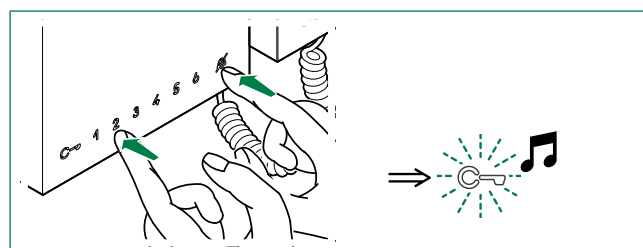
Het bereik wissen



Het bereik activeren



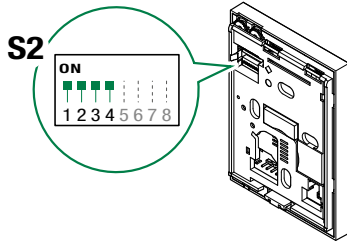
Het bereik deactiveren



Configuratie via het menu

Voer de onderstaande handelingen uit:

1. Zet de DIPs 1-2-3-4 van de DIP-switch S2 aan de achterkant van de video-deurintercom monitor in de positie ON, zoals wordt getoond in de afbeelding.



2. Vanuit het display van de video-deurintercom:
 - Druk op de toets menu, selecteer Setup en bevestig
 - Selecteer het item *Configuratie toetsen*
 - Kies de toets waaraan u de functie wilt koppelen
 - Selecteer de functie die u aan de toets wilt koppelen. Alle functies waarvoor het niet nodig is een Simplebus2-code toe te kennen, zijn beschikbaar. Een aantal beschikbare functies zijn bijvoorbeeld: beeldoproep, algemene relaissturing, interne algemene intercom, oproep naar hoofdcentrale, oproep naar secundaire centrale, enzovoorts.

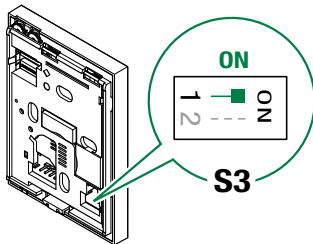
Activering WiFree-toestellen



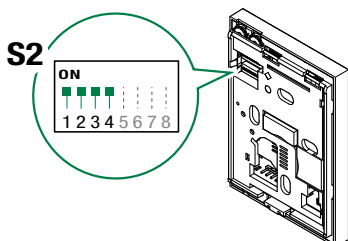
- Om deze functie te kunnen gebruiken, moet art. 6741W (IBM) met het internet zijn verbonden!
- Art. 6741W (IBM) moet worden gekoppeld aan de Comelit-app met versie 5.6.0 of hoger!

Voer de onderstaande handelingen uit:

1. Zet de video-deurintercom in de Kit-modus door DIP 1 van DIP-switch S3 aan de achterkant van de video-deurintercom monitor in de positie ON plaatsen, zoals wordt getoond in de afbeelding.



2. Zet de DIPs 1-2-3-4 van de DIP-switch S2 aan de achterkant van de video-deurintercom monitor in de positie ON, zoals wordt getoond in de afbeelding.

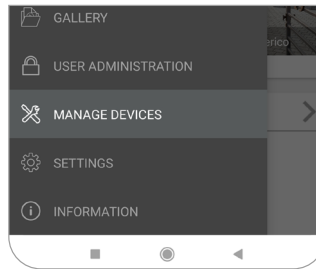


3. Vanuit het display van de video-deurintercom:
 - Druk op de toets menu, selecteer Setup en bevestig
 - Selecteer het item *Configuratie toetsen*
 - Selecteer de toets waaraan u de functie wilt koppelen
 - Configureer de toets door "Link 1", "Link 2", "Link 3" of "Link 4" te selecteren.

4. Maak in het portaal Supla de gewenste opdrachten "Directe links" aan en **kopieer ze**.

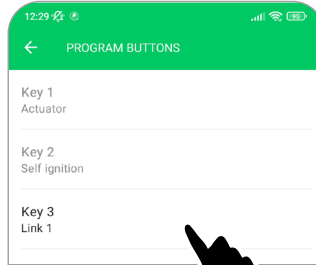


Meer informatie is te vinden in de paragraaf "[Opdrachten creëren die aan de toetsen moeten worden gekoppeld](#)" op pagina 19

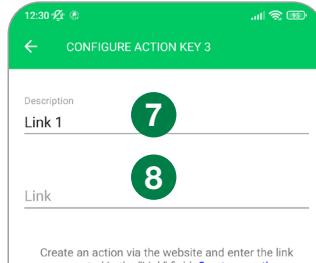


5. Kies vanuit het hoofdmenu van de Comelit-app:

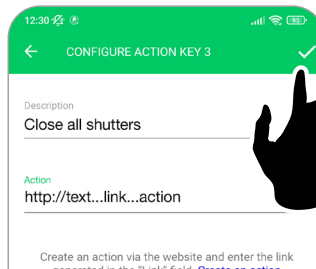
APPARATEN BEHEREN
↳ VIDEO-DEURINTERCOM
↳ **Drukknoppen configureren**



6. Selecteer de te configureren toets. Alleen toetsen die zijn gekoppeld aan de functie "Link" kunnen worden geconfigureerd.



7. Voer de naam in die aan de opdracht moet worden gekoppeld (deze naam zal worden weergegeven in het menu "Drukknoppen configureren" van de 6741W).
8. Plak de eerder gemaakte URL-link.

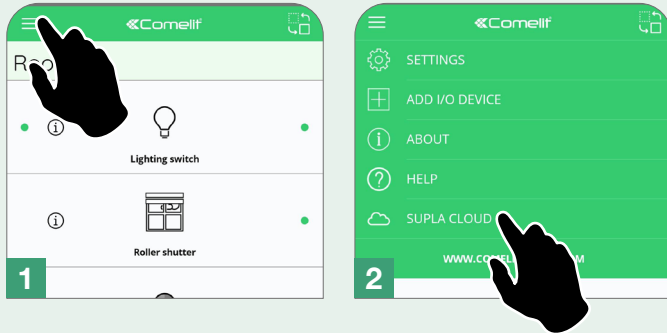


9. Bevestig de wijzigingen.

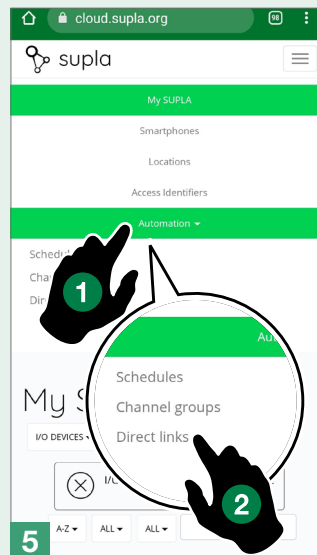
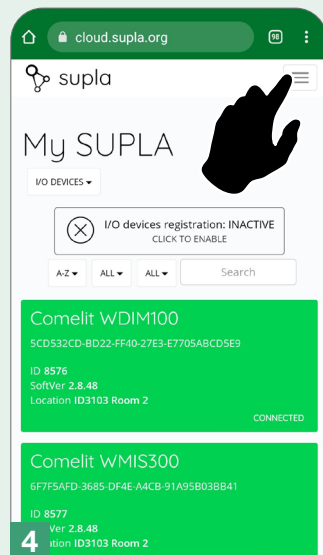
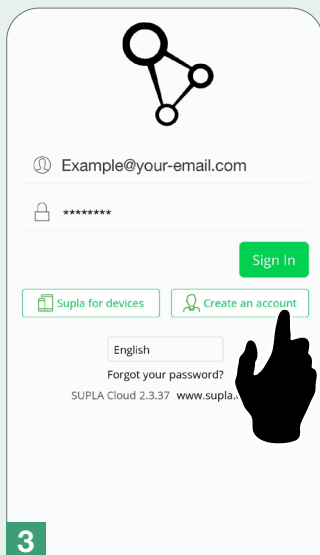
Opdrachten creëren die aan de toetsen moeten worden gekoppeld

Zodra de WiFree-modules zijn geïnstalleerd en geconfigureerd met de app Comelit WiFree moet er, om de toestellen via de geactiveerde toetsen te kunnen bedienen, een nieuwe "directe link" worden aangemaakt voor elke opdracht die u wilt koppelen. Voor elk toestel van het systeem WiFree kunnen er verschillende "directe links" worden aangemaakt, afhankelijk van het type opdracht dat u wilt uitvoeren.

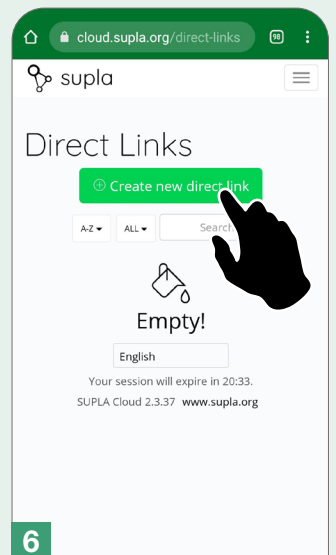
Ga via de app Comelit WiFree naar het portaal Supla



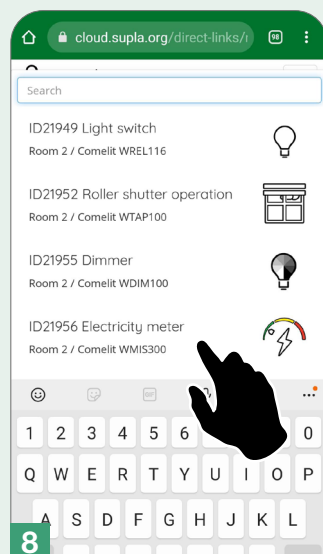
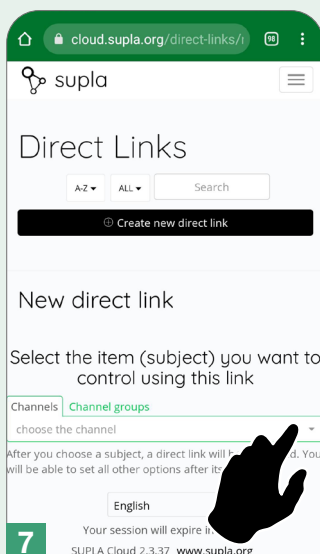
Log in met de gegevens die zijn aangemaakt voor de app Comelit WiFree Ga naar het gedeelte "Directe links"



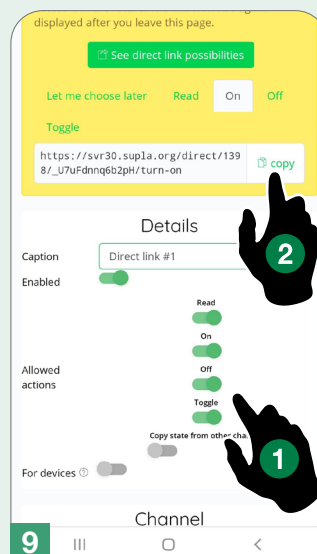
Maak een nieuwe koppeling



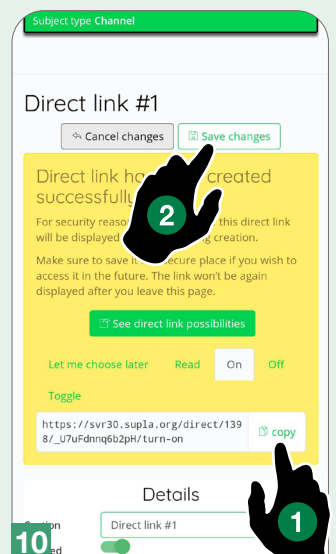
Selecteer het item waarvoor u de koppeling wilt genereren



Selecteer de uit te voeren actie (bijvoorbeeld "Zet in")



Kopieer en bewaar de koppeling



Bediening van toestellen van andere merken met via URL te activeren functies

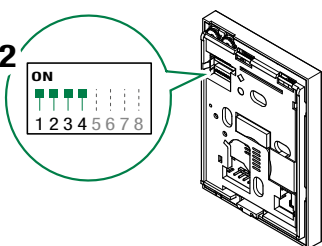
In deze modus is het ook mogelijk om toestellen van andere merken te bedienen met via URL te activeren functies. Hierdoor kunnen toestellen met verschillende protocollen worden bediend. Met deze functie is het dus mogelijk om elk huisautomatiseringssysteem te integreren, ook van andere merken en om bijvoorbeeld toegangspoorten te bedienen, buitenlicht te bedienen, een scenario te activeren, enzovoorts.



- Om deze functie te kunnen gebruiken, moet art. 6741W (IBM) met het internet zijn verbonden!
- Art. 6741W (IBM) moet worden gekoppeld aan de Comelit-app met versie 5.6.0 of hoger!

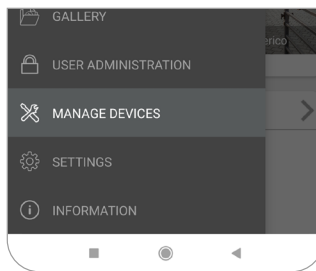
Voer de onderstaande handelingen uit:

S2



1. Zet de DIPs 1-2-3-4 van de DIP-switch S2 aan de achterkant van de video-deurintercom monitor in de positie ON, zoals wordt getoond in de afbeelding.

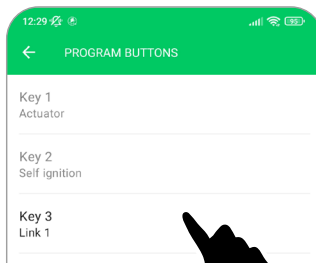
2. Vanuit het display van de video-deurintercom:
 - Druk op de toets menu, selecteer Setup en bevestig
 - Selecteer het item *Configuratie toetsen*
 - Kies de toets waaraan u de functie wilt koppelen
 - Configureer de toets door "Link 1", "Link 2", "Link 3" of "Link 4" te selecteren.
3. DE gewenste URL-opdrachten moeten worden aangemaakt op de site van de leverancier van het toestel en worden gekopieerd.



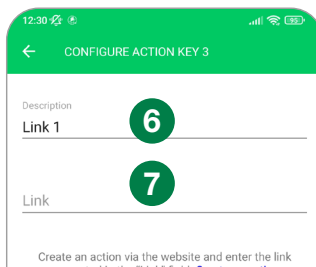
4. Kies vanuit het hoofdmenu van de Comelit-app:

APPARATEN BEHEREN

- ↳ VIDEO-DEURINTERCOM
- ↳ Toetsen configureren

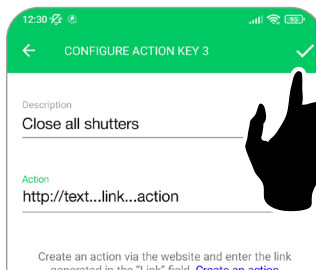


5. Selecteer de te configureren toets. Alleen toetsen die zijn gekoppeld aan de functie "Link" kunnen worden geconfigureerd.



6. Voer de naam in die aan de opdracht moet worden gekoppeld (deze zal op de toets worden weergegeven die aan de Link is gekoppeld)

7. Plak de eerder gemaakte URL-link.



8. Bevestig de wijzigingen.

Wijziging van de oproeptonen

1. Houd de toets 6 sec. ingedrukt.

- » er klinkt een bevestigingstoon
- » de LED knippert

i De handeling kan alleen uitgevoerd worden wanneer de installatie in stand-by staat; wanneer dit niet het geval is, knippert de led 4 maal om de gebruiker te waarschuwen dat het systeem bezet is

2. Druk de drukknop in en laat weer los

1 x drukken (er klinkt 1 bevestigingstoon) om de oproeptoon vanaf het deurstation te wijzigen.

2 x drukken (er klinken 2 bevestigingstonen) om de oproeptoon vanaf de centrale te wijzigen.

3 x drukken (er klinken 3 bevestigingstonen) om de intercomoproep van de video-deurintercom te wijzigen.

4 x drukken (er klinken 4 bevestigingstonen) om de oproeptoon van de etagebel te wijzigen.

! Wanneer u nog vaker op de toets drukt, wordt de bovenstaande volgorde herhaald.

3. Druk op de toets 1 om door de lijst met beschikbare oproeptonen te scrollen.

4. Druk op de toets 2 om de keuze van de laatst beluisterde oproeptoon te bevestigen en om de modus voor wijziging oproeptoon te verlaten.

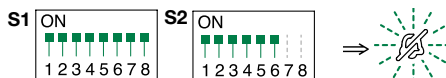
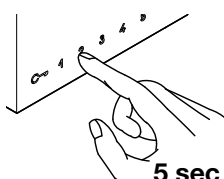




- » er klinkt een bevestigingstoon
- » de LED gaat uit

5. Herhaal de stappen 1 t/m 4 om de andere oproeptonen te wijzigen.

Reset programmering

Fabrieksinstellingen:

- Toetsfuncties afhankelijk van de combinatie van de DIPs 1-2-3-4 van S2
- Intercomadres ontbreekt
- Functie bereik en min. en max. adressen ontbreken
- Reset oproeptonen
- “Automatische opening van de deur bij een oproep” en “Stille modus” uitgeschakeld

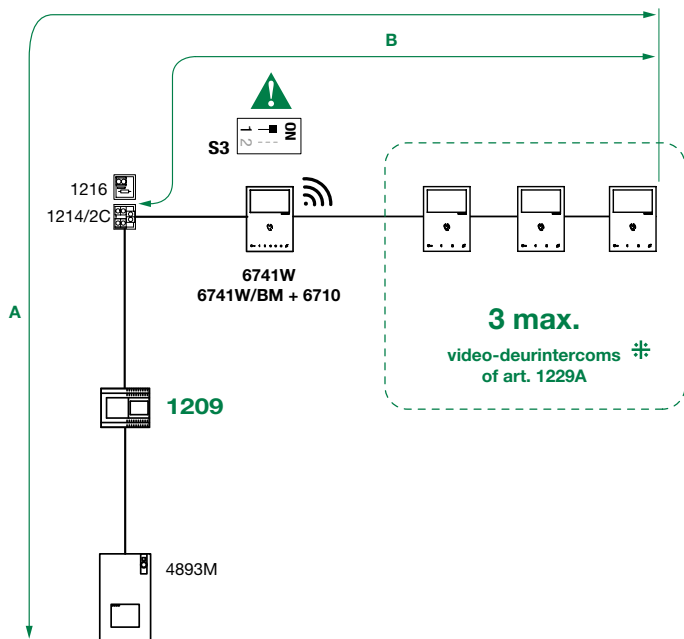
1.	2.	3.	
Noteer de instellingen van S1,S2 en herstel deze aan het einde van de programmering.	Zet de DIP-switches zoals wordt getoond in de afbeelding. 	 5 sec	<div style="text-align: center;">  OK prog:  x4 </div> <div style="text-align: center;">  KO prog:  x10 </div>

Systemprestaties en schema's

Schema's voor installaties met art. 8451V of 8451V/BM

Maximum aantal 6741W (/BM) per appartement met dezelfde gebruikerscode	1
Bruikbare extra bellen	1229A
Maximum aantal binnentoestellen (inclusief extra bellen) met dezelfde gebruikerscode	4
Maximum aantal binnentoestellen gevoed door art. 1209 (maximum 4 art. 6741W (/BM))	16

Afstanden



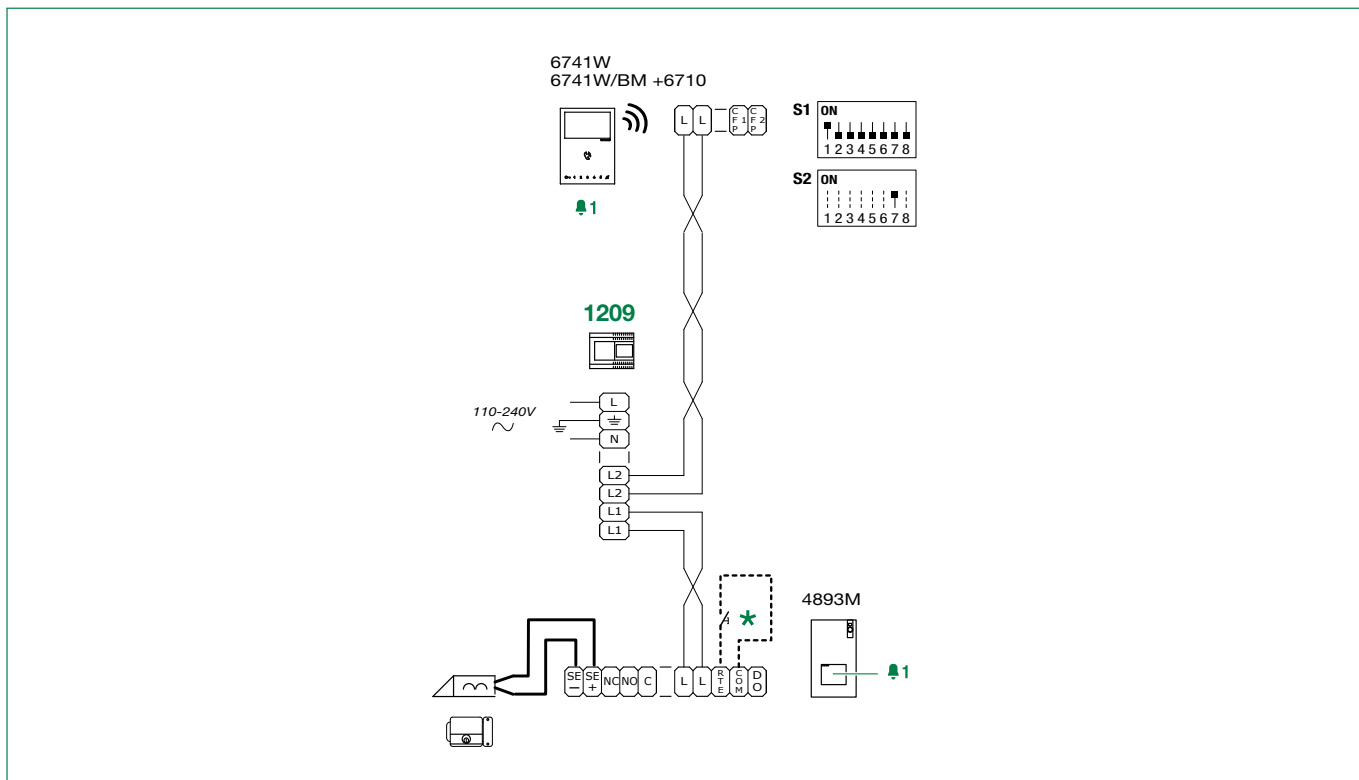
⚠ Compatibele secundaire video-deurintercomsystemen: art. 6601W, 6601W/BM, 6701W, 6701W/BM, 6701W/8, 6721W, 6721W/BM, 6801W, 6801W/BM.

	A max.	B max.
Comelit Art. 4577/4579 1 mm ² (Ø 1,2 mm AWG 17) 	200 m (655 feet)	100 m (330 feet)
UTP5 cat. 5 0,2 mm ² (Ø 0,5 mm AWG 24) 	100 m (330 feet)	60 m (195 feet)
0,28 mm ² (Ø 0,6 mm AWG 23) 	100 m (330 feet)	60 m (195 feet)
0,5 mm ² (Ø 0,8 mm AWG 20) 	100 m (330 feet)	60 m (195 feet)
1 mm ² (Ø 1,2 mm AWG 17) 	100 m (330 feet)	60 m (195 feet)
1 mm ² (Ø 1,2 mm AWG 17) 	80 m (260 feet)	40 m (130 feet)
1,5 mm ² (Ø 1,4 mm AWG 15) 	100 m (330 feet)	60 m (195 feet)
UTP5 cat. 5 0,2 mm ² (Ø 0,5 mm AWG 24) MULTI PAIR CABLE 	200 m (655 feet)	70 m (230 feet)



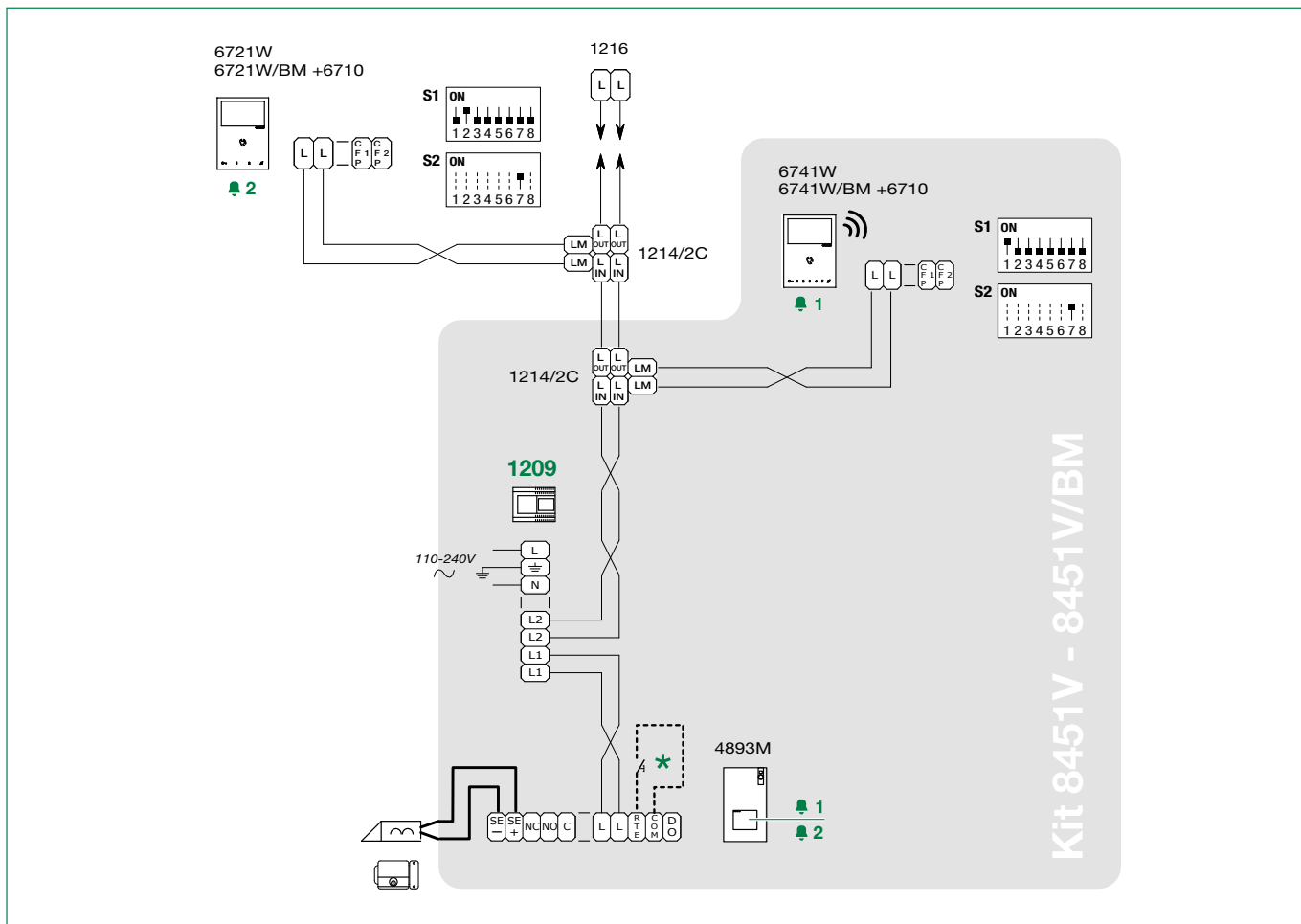
UTP-kabel met multi-paar aansluiting: DE IN DE AFBEELDING AANGEGEVEN KLEUREN AANHOUDEN!

Enkelvoudige installatie



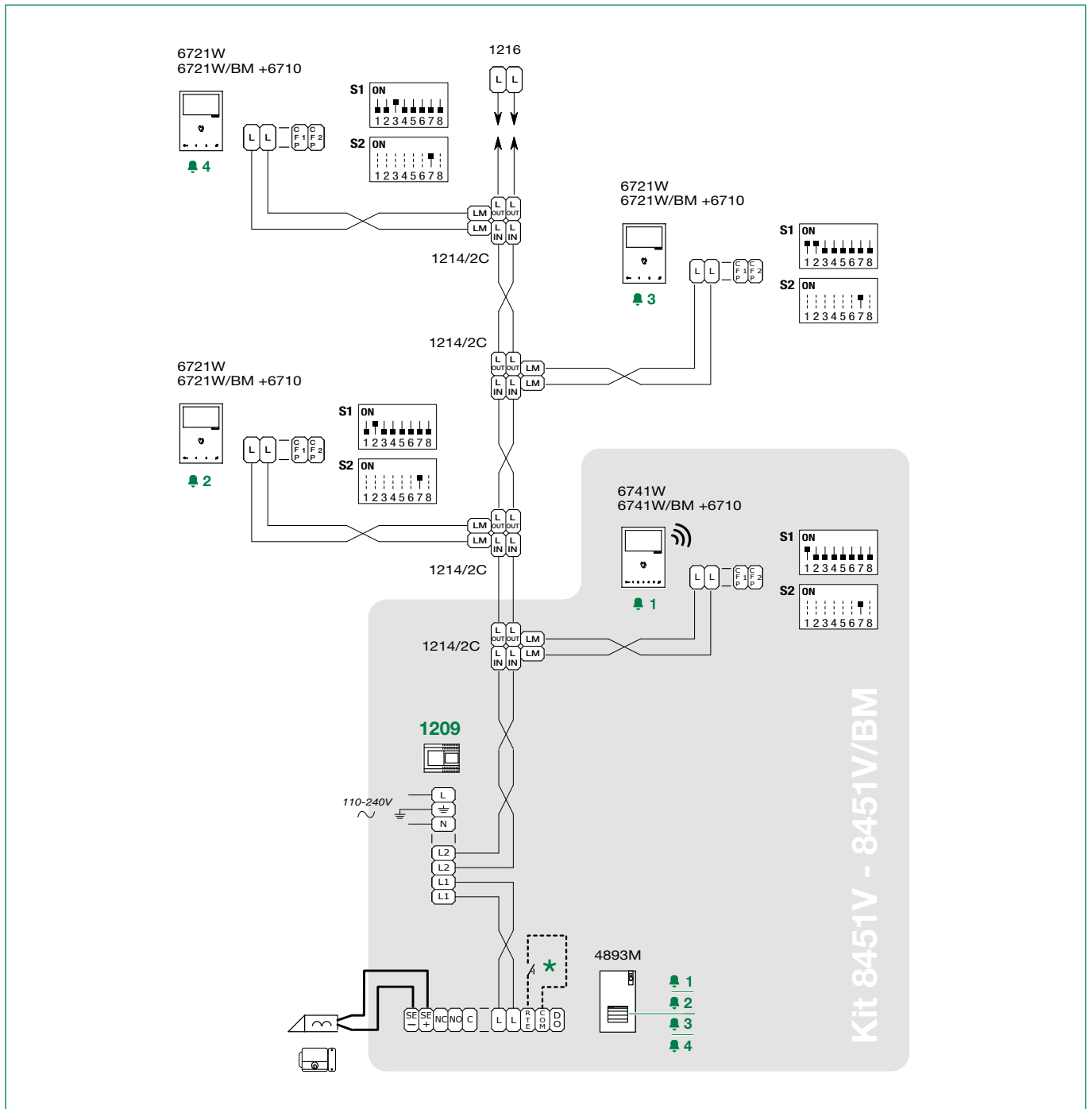
★ Lokale deuropener bedieningsknop.

Tweevoudige installatie



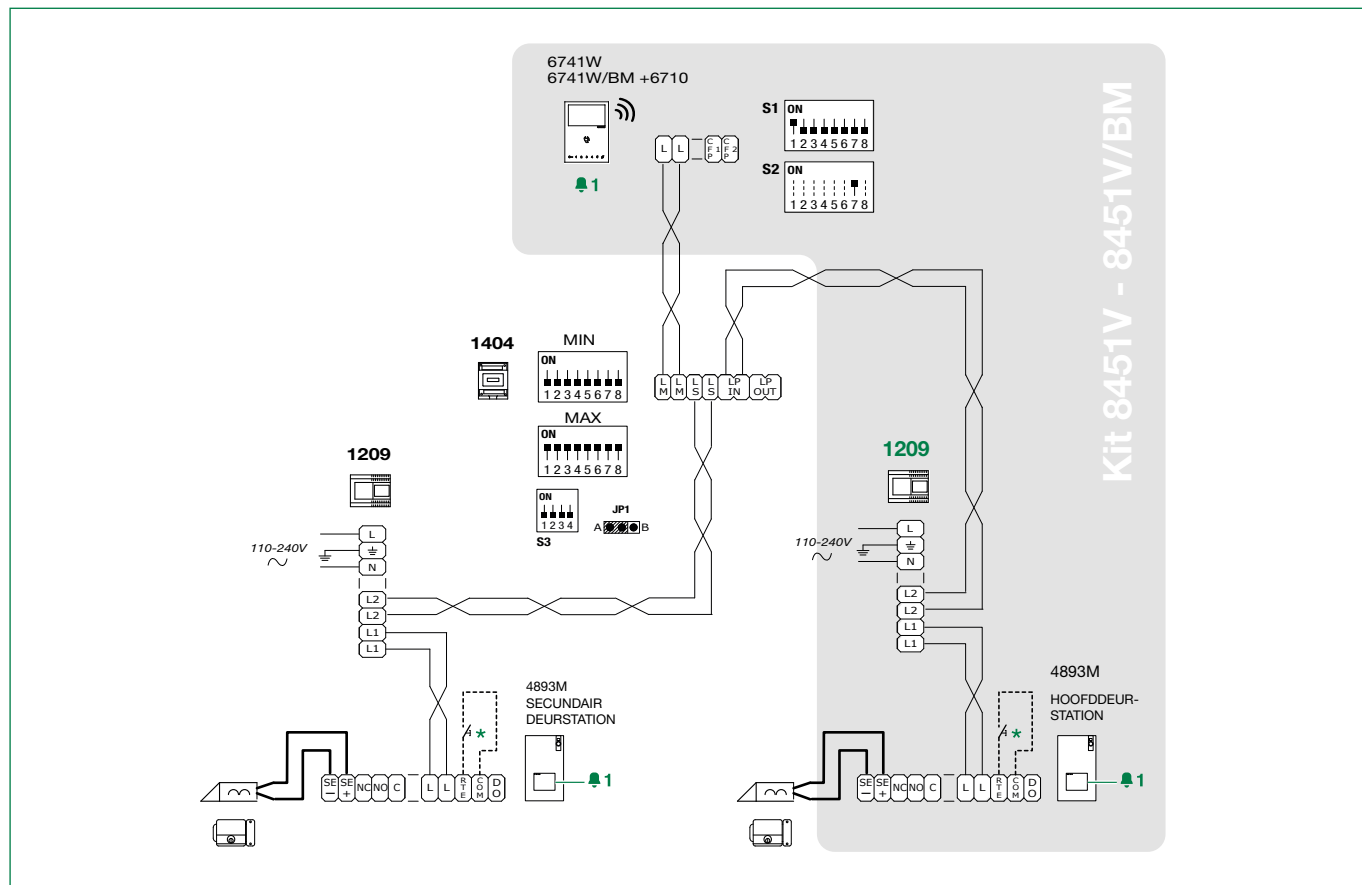
★ Lokale deuropener bedieningsknop.

Viervoudige installatie



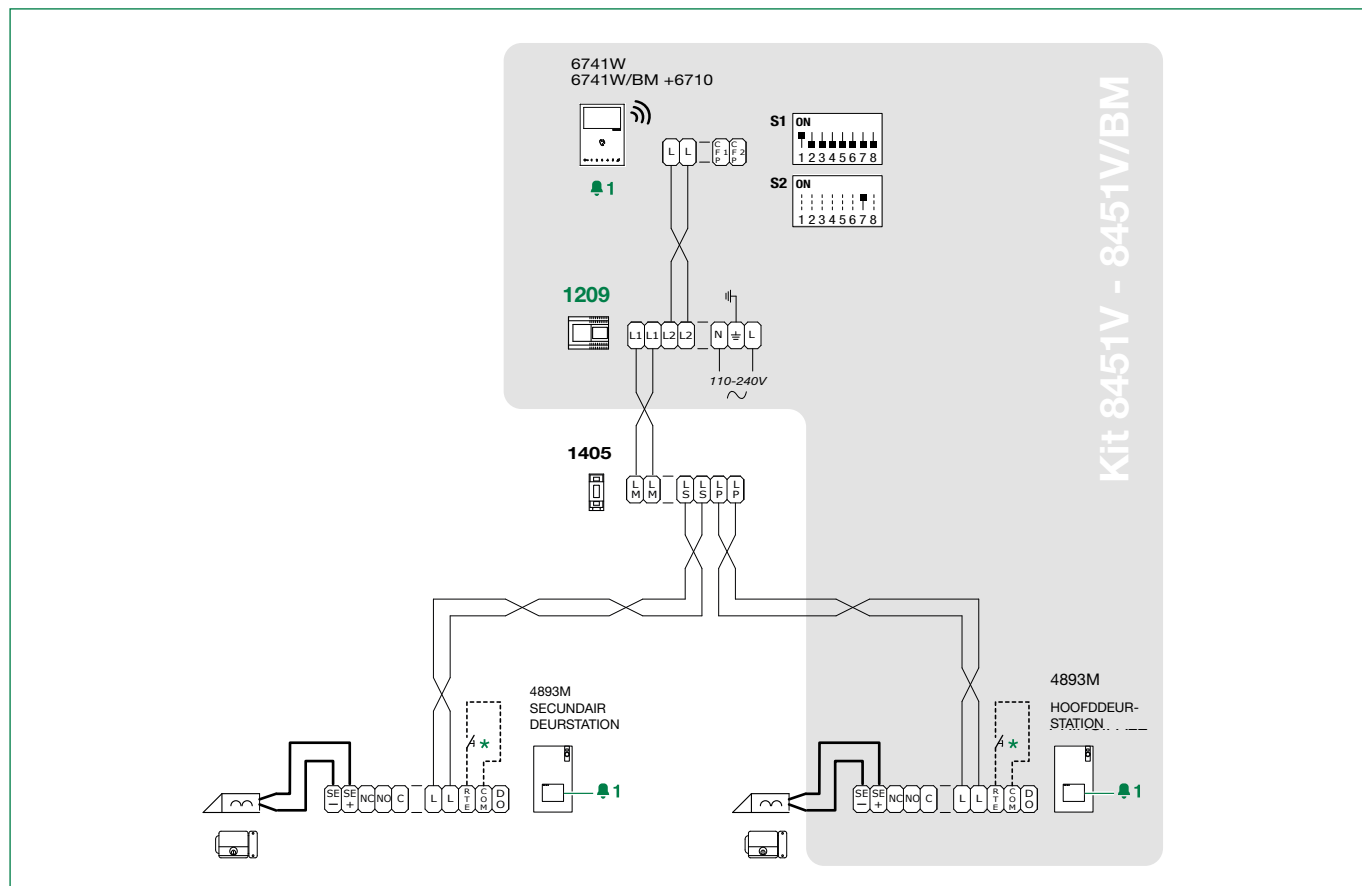
* Lokale deuropener bedieningsknop.

Enkelvoudige installatie met 2 deurstations en deurselector art. 1404



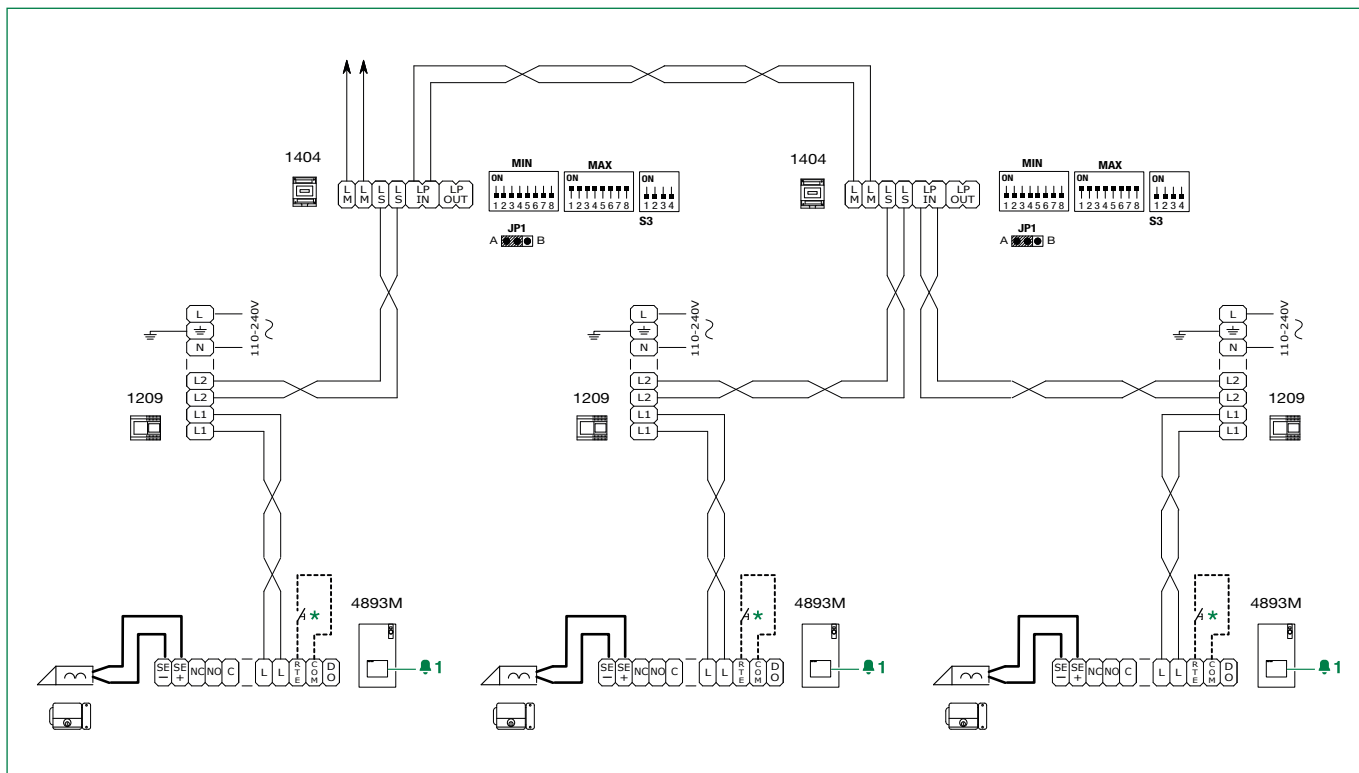
* Lokale deuropener bedieningsknop.

Enkelvoudige installatie met 2 deurstations en deurselector art. 1405



* Lokale deuropener bedieningsknop.

Enkelvoudige installatie met 3 deurstations



★ Lokale deur opener bedieningsknop.

Schema's voor installaties met voedingseenheid art. 1210 of 1210A

Maximum aantal 6741W (/BM) per appartement met dezelfde gebruikerscode	1
Bruikbare extra bellen	Art. 1229A
Maximum aantal binnentoestellen (inclusief extra bellen) met dezelfde gebruikerscode en 6741W (/BM) in Kit-modus	2 (Afb. 1)
Maximum aantal binnentoestellen (inclusief extra bellen) met dezelfde gebruikerscode en 6741W (/BM) in Building-modus	4 (Afb. 2)
Maximum aantal binnentoestellen gevoed door 1210/1210A (allemaal in Building-modus)	100

Maximum aantal 6741W (/BW) in de Kit-modus	Maximum aantal binnentoestellen in de installatie (inclusief 6741W (/BW) in de Kit-modus)
10	20

Afstanden

Fig. 1 KIT-MODUS

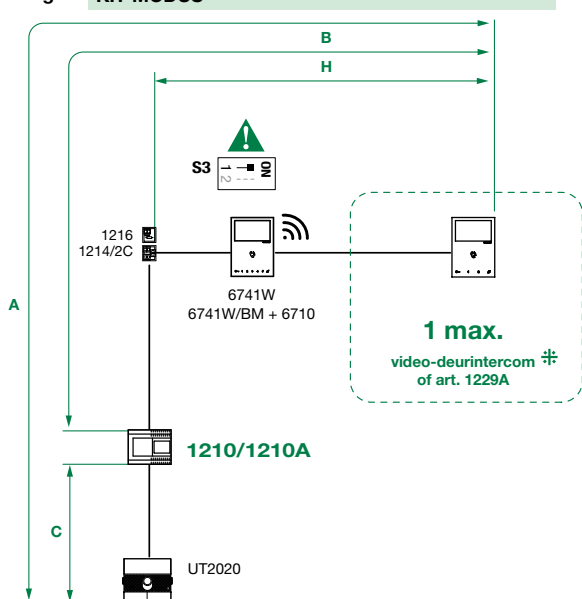
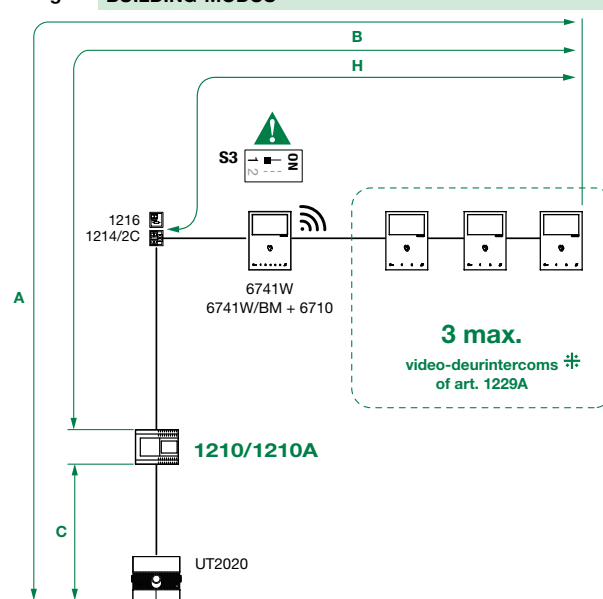


Fig. 2 BUILDING-MODUS



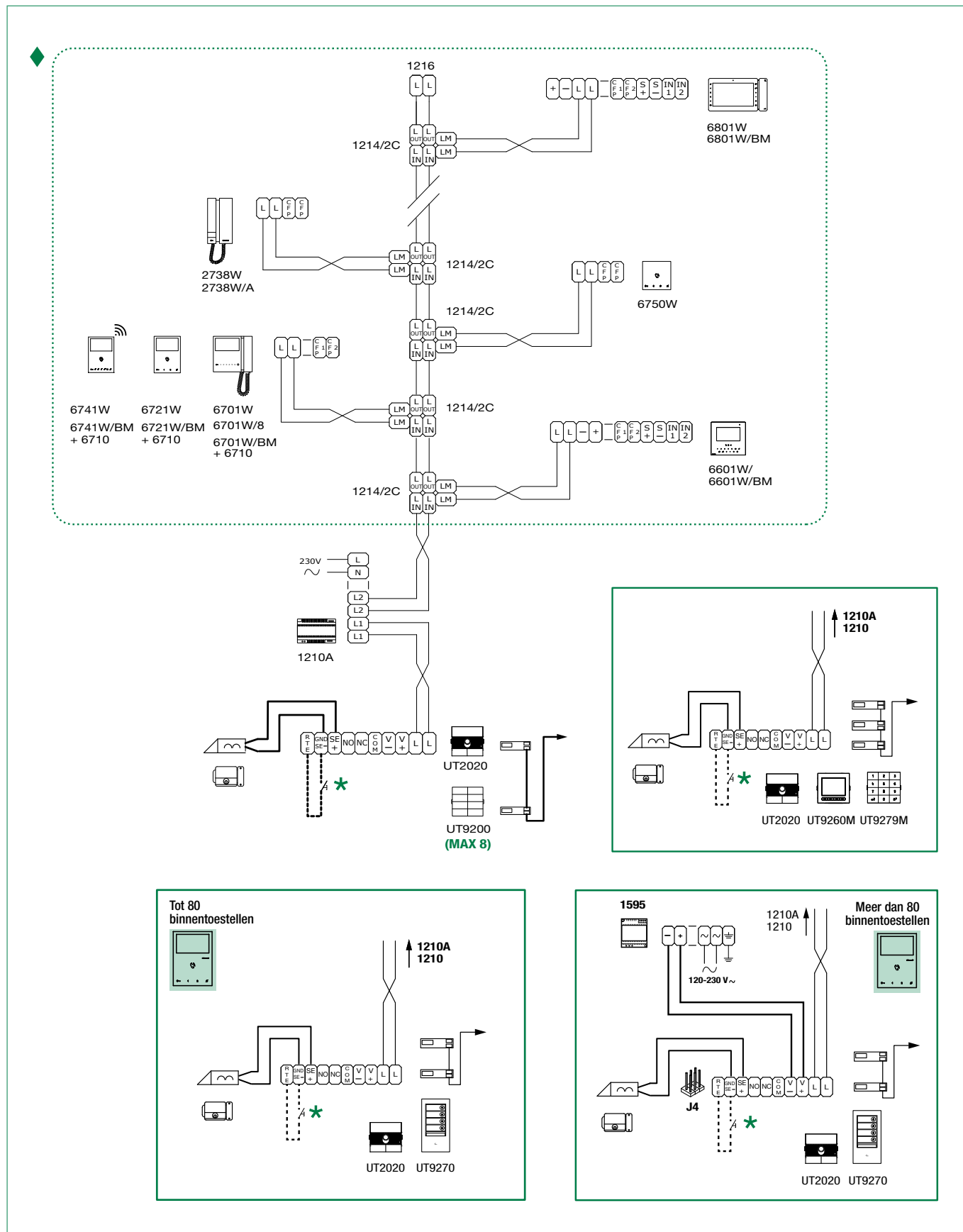
⚡ Compatibele secundaire video-deurintercomsystemen: art. 6601W, 6601W/BM, 6701W, 6701W/BM, 6701W/8, 6721W, 6721W/BM, 6801W, 6801W/BM.

	A max.	B max.	C max.	H max.
Comelit Art. 4577/4579 1 mm ² (Ø 1,2 mm AWG 17) 	260 (850 feet)	130 (425 feet)	130 (425 feet)	50 (164 feet)
UTP5 cat. 5 0,2 mm ² (Ø 0,5 mm AWG 24) 	80 (260 feet)	40 (130 feet)	40 (130 feet)	30 (98 feet)
0,28 mm ² (Ø 0,6 mm AWG 23) 	100 (328 feet)	50 (164 feet)	50 (164 feet)	30 (98 feet)
0,5 mm ² (Ø 0,8 mm AWG 20) 	140 (460 feet)	70 (230 feet)	70 (230 feet)	30 (98 feet)
1 mm ² (Ø 1,2 mm AWG 17) 	200 (656 feet)	100 (328 feet)	100 (328 feet)	40 (130 feet)
1,5 mm ² (Ø 1,4 mm AWG 15) 	80 (260 feet)	40 (130 feet)	40 (130 feet)	30 (98 feet)
UTP5 cat. 5 0,2 mm ² (Ø 0,5 mm AWG 24) MULTI PAIR CABLE 	260 (850 feet)	130 (425 feet)	130 (425 feet)	50 (164 feet)



UTP-kabel met multi-paar aansluiting: DE IN DE AFBEELDING AANGEGEVEN KLEUREN AANHOUDEN!

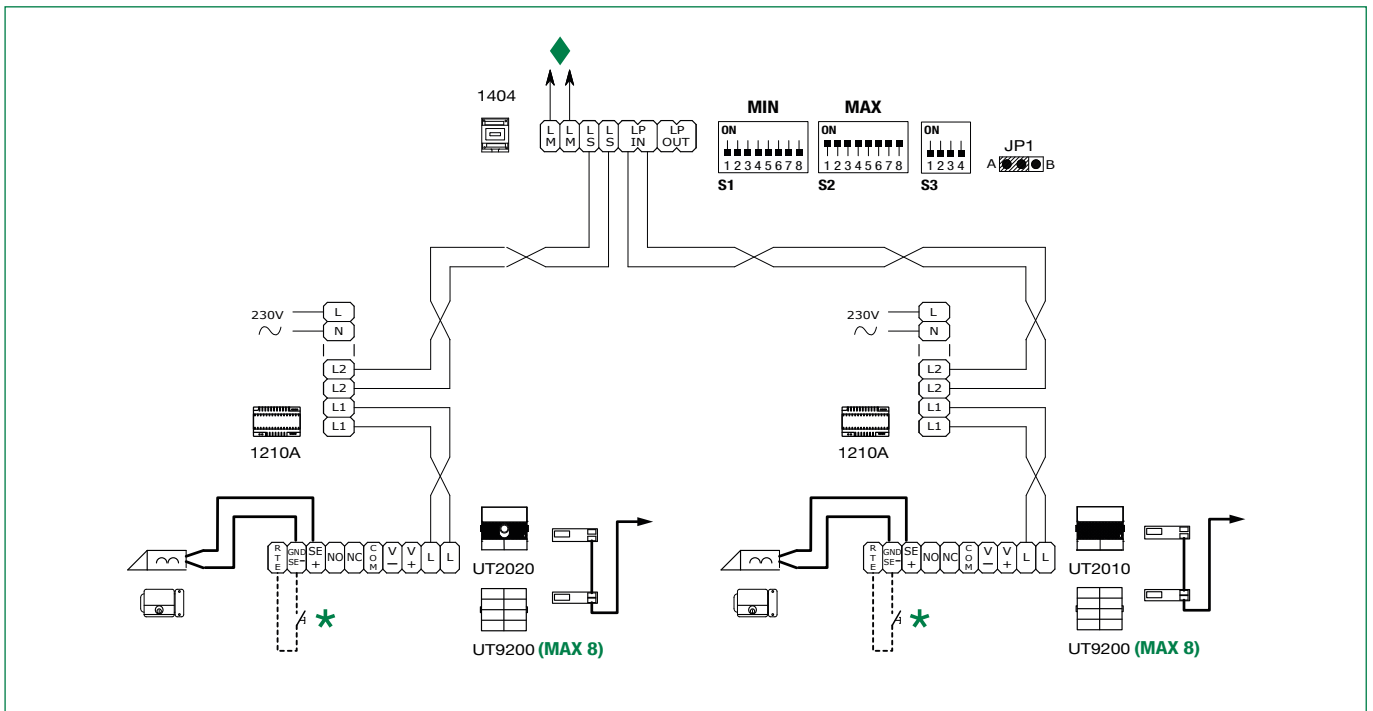
Installatie met 1 deurstation



◆ Stamleiding video-deurintercom.

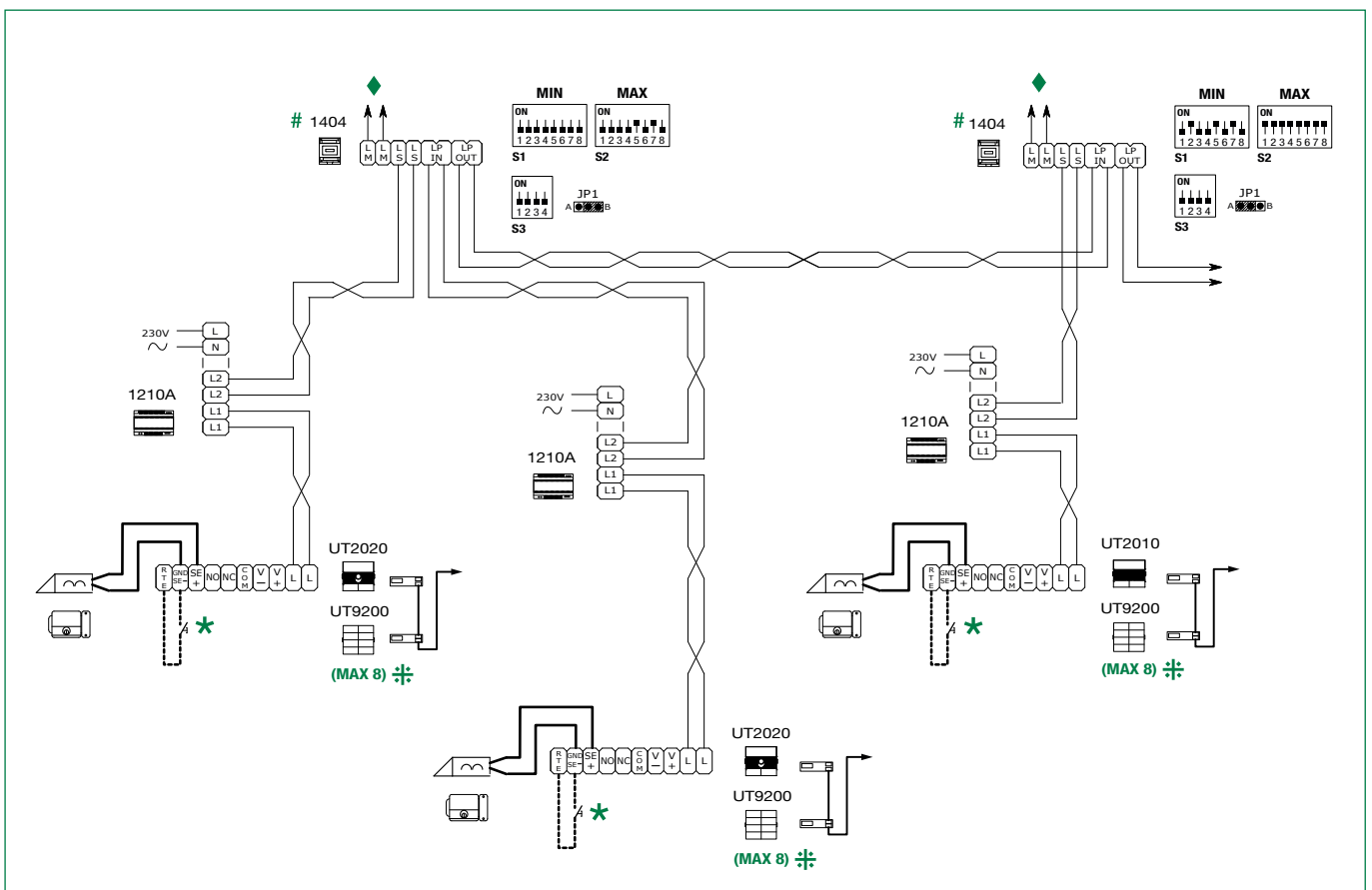
★ Lokale deur opener bedieningsknop. (20m max.)

Installatie met 2 deurstations



- ◆ Stamleiding video-deurintercom.
- ★ Lokale deur opener bedieningsknop. (20m max.)

Installatie met 1 hoofddeurstation en n secundaire deurstations

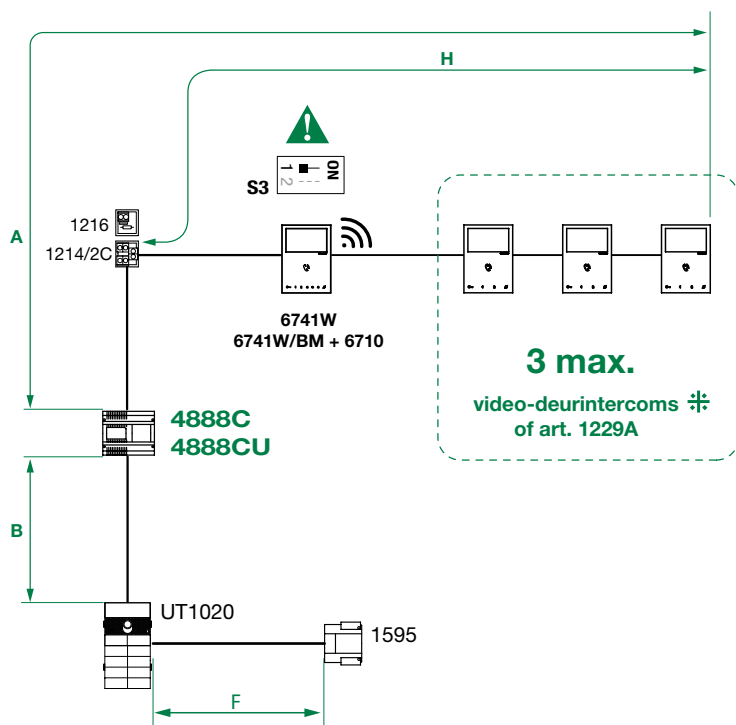


- ◆ Stamleiding video-deurintercom.
- ★ Lokale deur opener bedieningsknop. (20m max.)
- # LET OP! Bij meerdere deurselectors mogen de codes elkaar niet overlappen.
- ⚡ Raadpleeg voor andere configuraties dan die zijn aangegeven in het schema, de complete handleiding van artikel UT2020/UT2010.


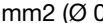

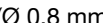
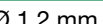
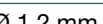


Schema's voor installaties met voedingseenheid art. 4888C / 4888CU

Installatievoorschriften

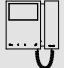




- In door 4888C / 4888CU gevoede systemen met versienummer 053 of hoger (014), kunnen maximaal 100 video-deurintercoms worden geïnstalleerd.
- In door 4888C gevoede systemen met een versienummer tussen 021 en 052, kunnen maximaal 50 video-deurintercoms worden geïnstalleerd.
- De voedingseenheden 4888C (4888CU) met een versienummer lager dan 021 (014) zijn niet compatibel voor gebruik met 6741W (BM), en worden derhalve vervangen.



⚡ Compatibele secundaire video-deurintercomsystemen: art. 6601W, 6601W/BM, 6701W, 6701W/BM, 6701W/8, 6721W, 6721W/BM, 6801W, 6801W/BM.

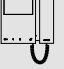




	A max.	B max.	F max.	H max.
Comelit Art. 4577/4579 1 mm ² (Ø 1,2 mm AWG 17) 	200 m (655 feet)	200 m (655 feet)	50 m (165 feet)	100 m (330 feet)
UTP5 cat. 5 0,2 mm ² (Ø 0,5 mm AWG 24) 	80 m (260 feet)	150 m (490 feet)		60 m (195 feet)
0,28 mm ² (Ø 0,6 mm AWG 23) 	100 m (330 feet)	150 m (490 feet)	5 m (15 feet)	60 m (195 feet)
0,5 mm ² (Ø 0,8 mm AWG 20) 	120 m (395 feet)	100 m (330 feet)	25 m (85 feet)	60 m (195 feet)
1 mm ² (Ø 1,2 mm AWG 17) 	120 m (395 feet)	150 m (490 feet)	50 m (165 feet)	60 m (195 feet)
1 mm ² (Ø 1,2 mm AWG 17) 	120 m (395 feet)	80 m (260 feet)	50 m (165 feet)	40 m (130 feet)
1,5 mm ² (Ø 1,4 mm AWG 15) 	150 m (490 feet)	100 m (330 feet)	75 m (245 feet)	60 m (195 feet)
2,5 mm ² (Ø 1,8 mm AWG 13) 	150 m (490 feet)	100 m (330 feet)	100 m (330 feet)	60 m (195 feet)

Maximale systeemuitbreiding

Apparaten	 6701W(/BM) 6701W/8	 6721W(/BM)	 6601W(/BM)	 6801W(/BM)	 6741W(/BM)
Maximum aantal video-deurintercoms gevoed door art. 4888C	100	100	100	100	100 (4888C met IR ≥053) 50 (4888C met IR ≥021 ≤052)
Bruikbare extra bellen	1229A	1229A	1229A 1229 #	1229A 1229 #	1229A

Raadpleeg voor meer informatie en installatielimiten de betreffende handleiding

Maximale uitbreiding per appartement

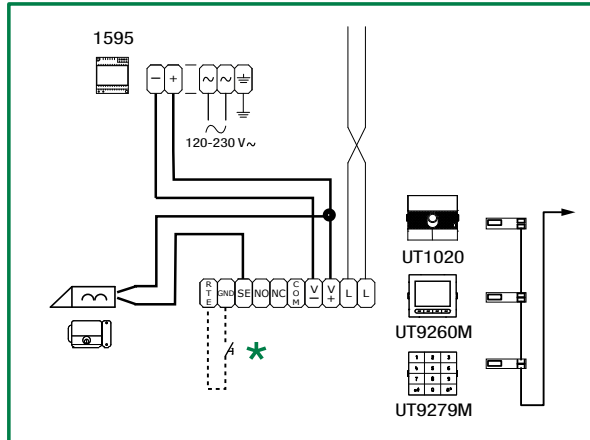
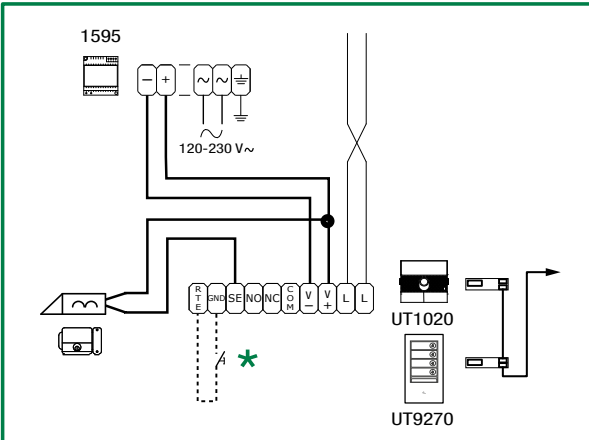
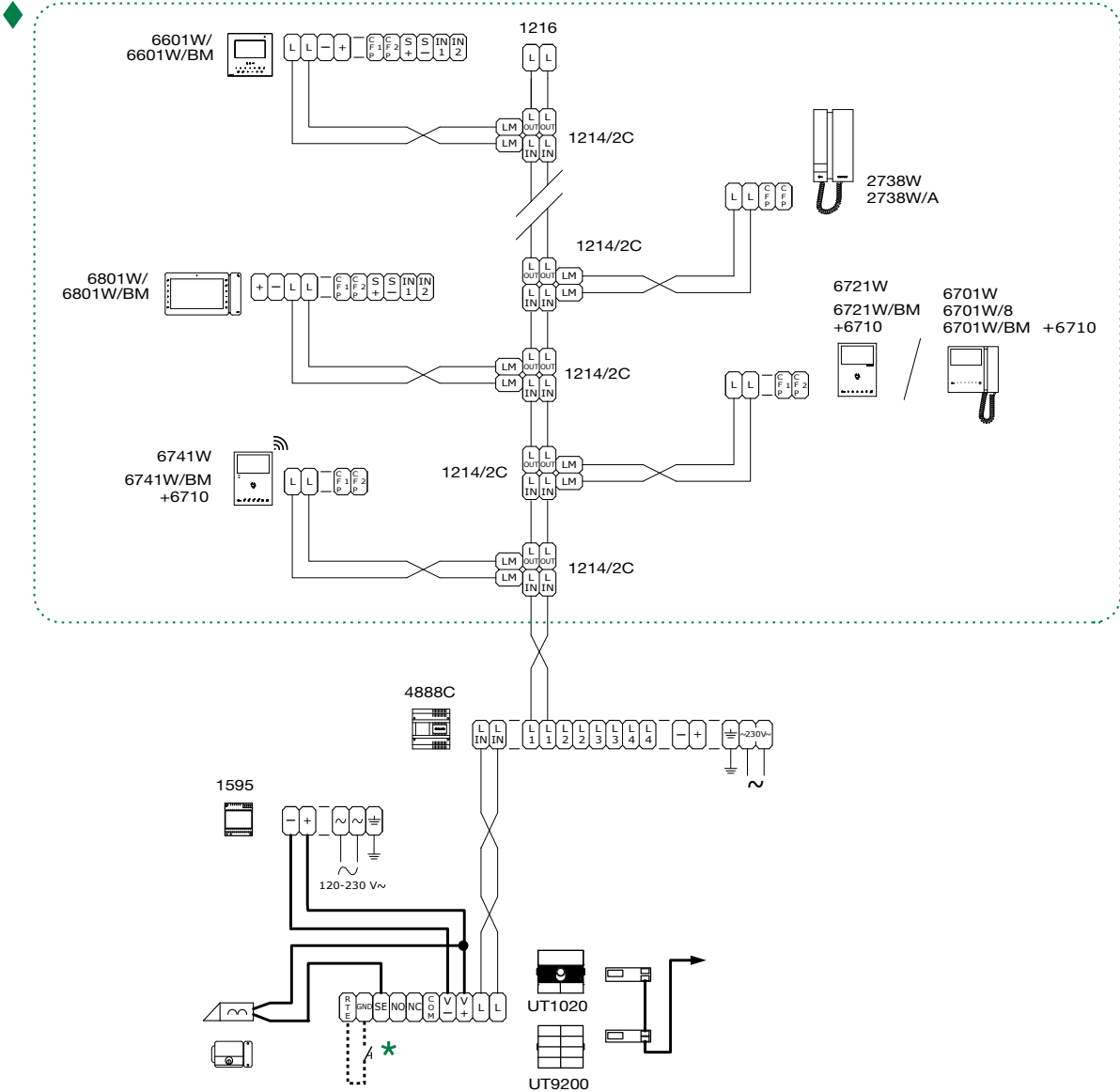
Apparaten	 6701W(/BM) 6701W/8	 6721W(/BM)	 6601W(/BM)	 6801W(/BM)	 6741W(/BM)
Maximum aantal binnentoestellen (inclusief extra bellen) met dezelfde gebruikerscode	4	4	3	4	1*
Maximum aantal hoofdvideo-deurintercoms gevoed door stamleiding	2	2	2	2	1
Maximum aantal hoofdvideo-deurintercoms gevoed door art. 1212/B	/	/	1	2	/

* Voor elke gebruikerscode kan slechts één video-deurintercom 6741W(/BM) worden geïnstalleerd die tevens de enige hoofdvideo-deurintercom is.
Er kunnen maximaal 3 secundaire video-deurintercoms worden toegevoegd (6701W (/BM), 6701W/8, 6721W (/BM), 6801W (/BM), 6601W (/BM)).

Met voedingseenheid art. 4888C met versienummer hoger of gelijk aan 053:

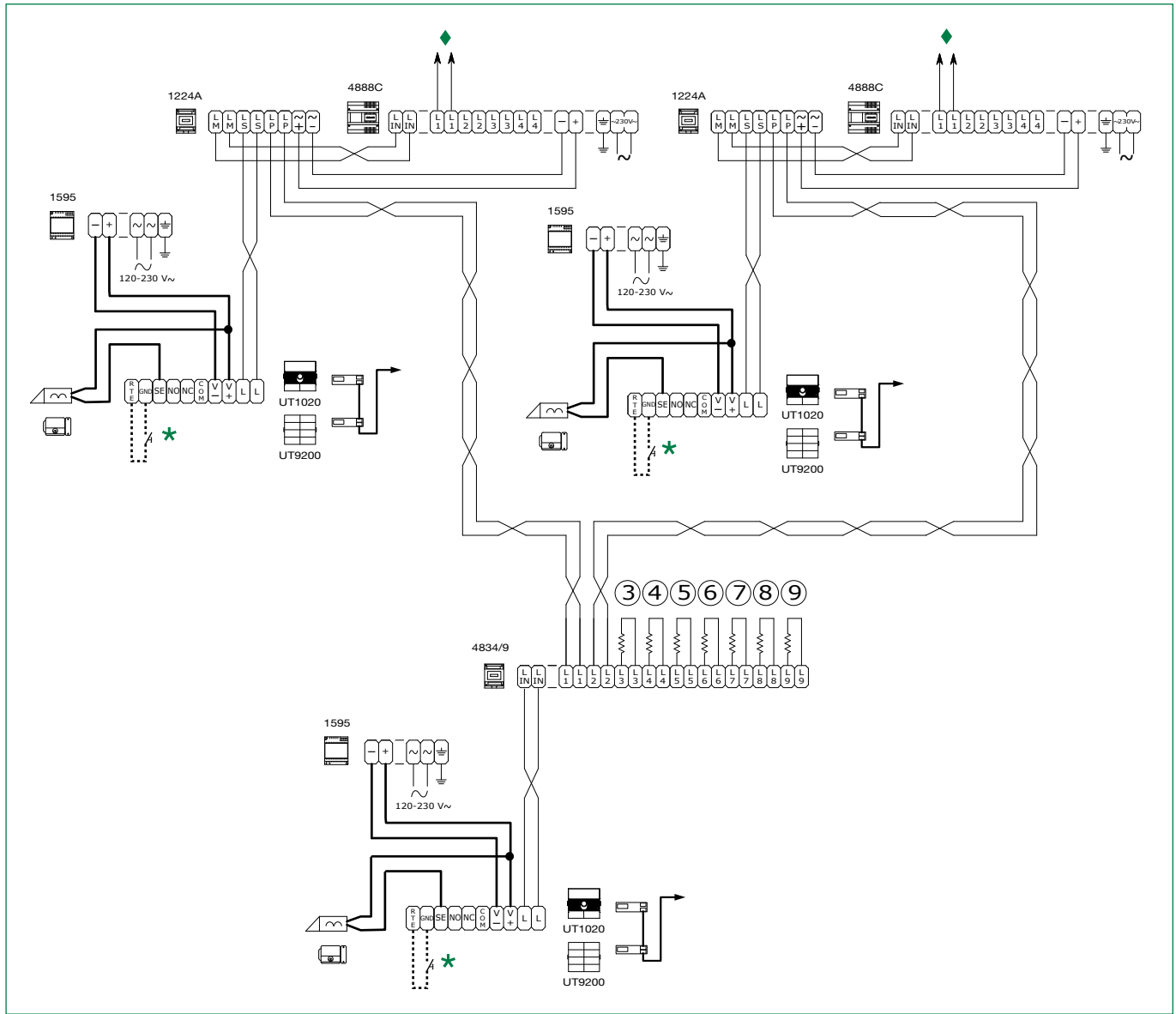
Maximum aantal binnentoestellen in de installatie (inclusief 6741W (/BW) in de Kit-modus)	Maximum aantal 6741W (/BW) in de Kit-modus
30	6
van 31 tot 50	4
van 51 tot 100	1

Installatie met 1 deurstation

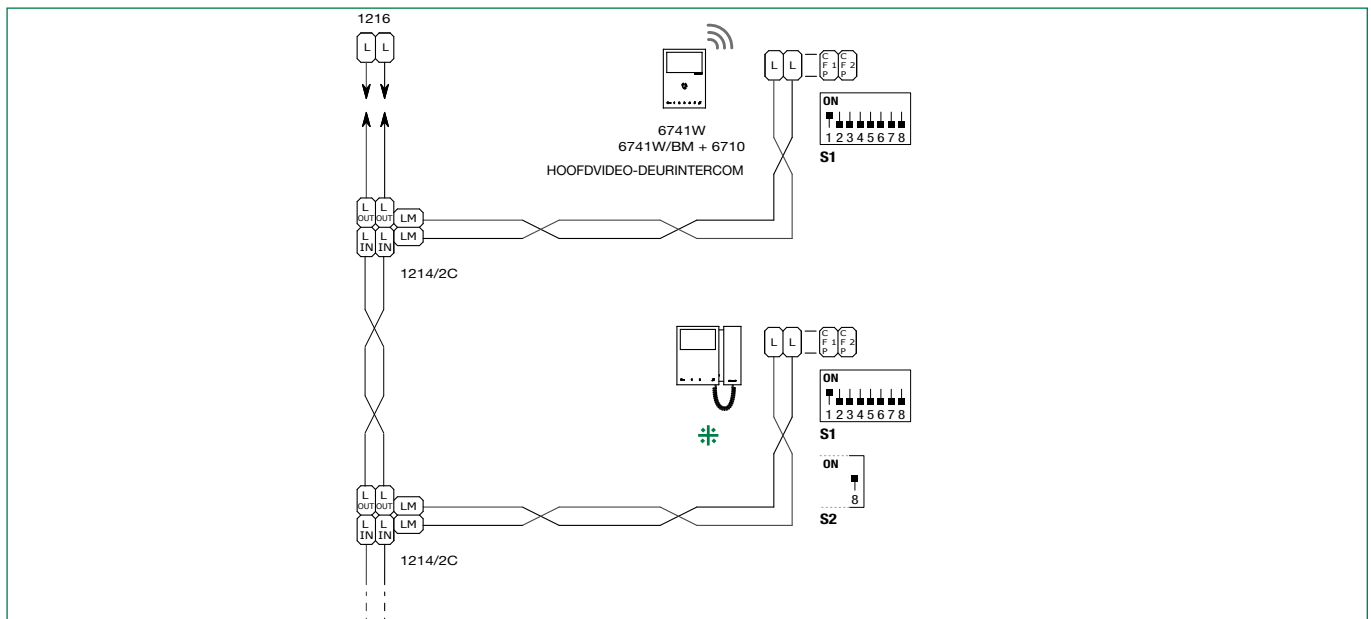


- ◆ Stamleiding video-deurintercom.
- ★ Lokale deur opener bedieningsknop. (20m max.)

Installatie met 1 hoofddeurstation en n secundaire deurstations (max 9)

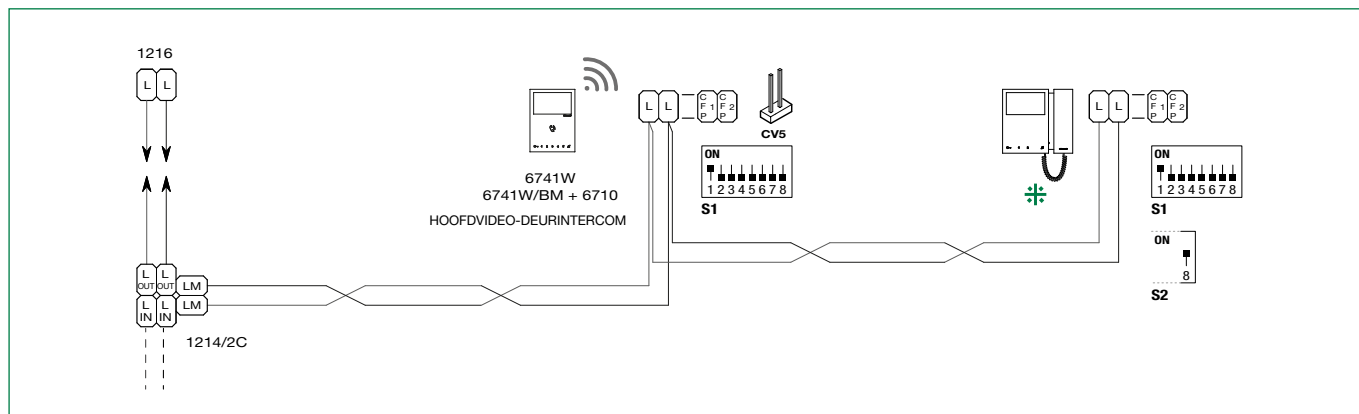


Art. 6741W (/BM) is een secundaire video-deurintercom in aftakking



⚡ Compatibele secundaire video-deurintercomsystemen: art. 6601W, 6601W/BM, 6701W, 6701W/BM, 6701W/8, 6721W, 6721W/BM, 6801W, 6801W/BM.

Art. 6741W (/BM) is een secundaire video-deurintercom 6721W (/BM) in cascade



⚡ Compatibele secundaire video-deurintercomsystemen: art. 6601W, 6601W/BM, 6701W, 6701W/BM, 6701W/8, 6721W, 6721W/BM, 6801W, 6801W/BM.

Systeemprestaties en schema's

Voor meer informatie over de systeemprestaties en voor het weergeven van de installatieschema's, klikt u op het type installatie dat het beste overeenkomt met uw vereisten:

- [Audio/video Simplebus2 met 1210/1210A](#)
- [Audio/video Simplebus2 met 4888C](#)
- [Audio/video-kit](#)

CERTIFIED MANAGEMENT SYSTEMS



www.comelitgroup.com

Via Don Arrigoni, 5 - 24020 Rovetta (BG) - Italy

 **Comelit**[®]
Passion. Technology. Design.