

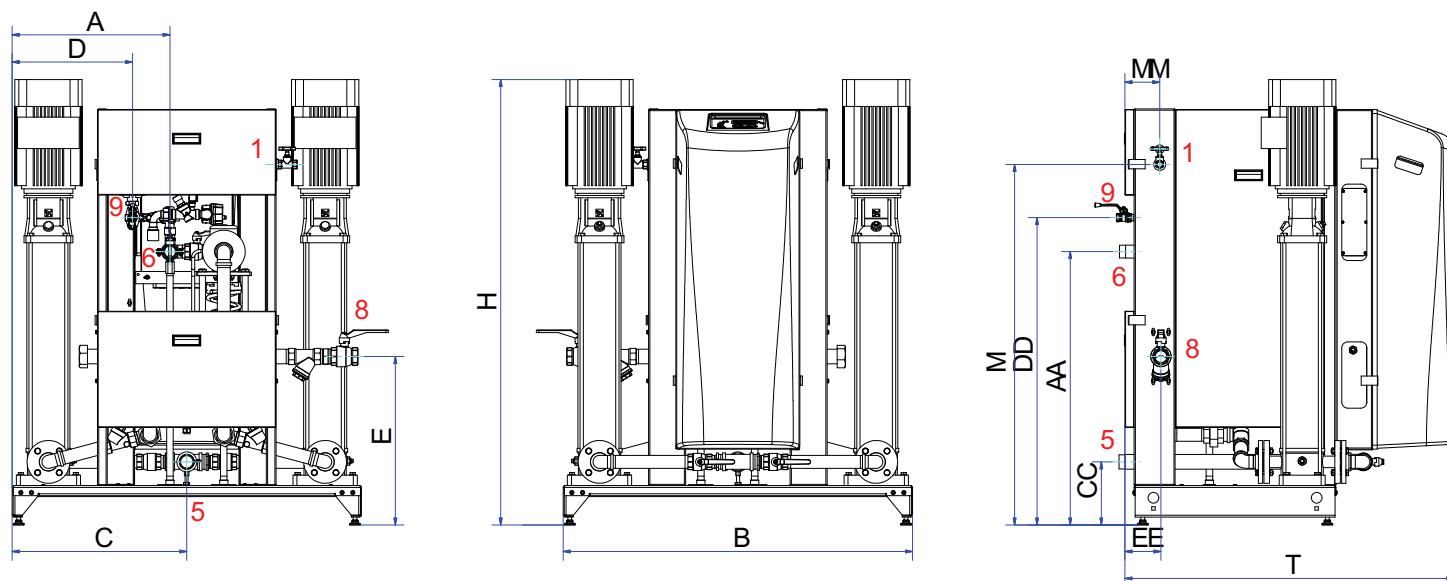
MultiControlModular D4-6.2

Kunde:

Projekt:

Referenz:

Type: EMCM-D4-6.2



Auslegekriterien

Medium:	Wasser / Glycol (max.40%)
Min. Betriebsdruck:	2,4 bar-g
Ablass:	6,2 bar-g
Max. Betriebsdruck:	16,0 bar-g
Max. Temperatur:	70 °C
Umgebungstemperatur:	0 - 40 °C
Nachfüllflüssigkeit:	0 - 70 °C

Qualitätskontrolle

Funktionstest:	ja
Testmedium:	Wasser
Hochspannungstest:	ja
Zertifikat:	nein
CE-Kennzeichnung:	ja
Materialzertifikate:	nein

Werkstoffe

Leitungen / Verbindungen:	Kupfer/Messing
Pumpe:	AISI316
Hauptpumpe:	vertikal mehrstufig 2 x 50%
Überströmventil(e)	1 x 100%
Mantel:	Stahlblech
Farbe:	Gelb (RAL 1003)

Elektroanschluss

Spannung:	[3x] 400V~/50Hz
Energieverbrauch:	3,2 kW
Schutzart:	IPX4D

Abmessungen

Höhe:	1359 mm
Breite:	964 mm
Tiefe:	1075 mm
A	405 mm
AA	1063 mm
B	964 mm
C	482 mm
CC	180 mm
D	528 mm
DD	950 mm
E	550 mm
EE	118 mm
H	1359 mm
M	1179 mm
MM	114 mm
T	1075 mm

Leergewicht (circa): 209 kg

Anschlüsse

1. Nachfüllen	Rp1/2 Rp3/4
5. Saugleitung	R6/4
6. Ausblaseleitung	R6/4
8. Ausdehnung Druckleitung	Rp6/4

Änderungen vorbehalten