

MD 200 BK

Artikelnummer

EM10025334

GTIN

4015120025334



Technische gegevens

ALGEMEEN

Apparaatcategorie	Buitenbewegingsmelder
Productinformatie	Let op de Verklaring installatieautomaat in het downloadgedeelte van het product. Intens zonlicht gedurende een langere periode kan de kleurschakering veranderen.
Gebruikersinterface	Potentiometer
Op afstand te bedienen	-
Conformiteit	CE, EAC, RoHS, AEEA
Garantie	5 jaar

BEVESTIGING

Montagevariant	Opbouw
Montageplaats	Wand
Type aansluiting	Insteekklem
Aansluitbare kabeldiameter	1,5 - 2,5 mm ²

BEHUIZING

Afmetingen	Lengte 102 mm x Breedte 74 mm x Hoogte 81 mm
Gewicht	184 g
Materiaal	UV-gestabiliseerd polycarbonaat
Beschermingsgraad	IP44
Toegestane omgevingstemperatuur	-25 °C...+55 °C
Relatieve luchtvochtigheid	5 - 95 %, niet condenserend
Kleur	zwart, overeenkomstig RAL 9005

ELEKTRISCHE UITVOERING

Besturingssysteem	ON/OFF
Beschermingsklasse	II
Nom. spanning	230 V ~ / 50 Hz

Productbeschrijving

- Bewegingsmelder met **200° detectiehoek** voor het handig schakelen van de verlichting
- Regeling van de detectie en het bereik door verstelbaar kogelgewricht
- Speciale hoeksteun voor binnen- en buitenhoekmontage als accessoire

Biedt speciale productfuncties zoals:

- Enkelhandige steekvoetmontage
- Nuldoorgangsschakeling

Inschakelstroom	30 A / 20 ms
Opgenomen vermogen	0,5 W

SENSOREN

Detectiehoek	200°, sensor horizontaal draaibaar +/- 90°
Detectieafstand schuin	Ø20 m
Detectieafstand frontaal	Ø10 m
Detectiebereik	tot 175 m ²
Aanpassing bereik	mechanisch door de bol van de bewegingsmelder te verstellen, max. 60°
Aanbevolen Montagehoogte	2,5 m
Max. Aanbevolen Montagehoogte	2,5 m
Lichtmeting	menglicht
Helderheidswaarde	10 - 2000 lx

KANALEN (VERLICHTING / HVAC)

Aantal verlichtingskanalen	1
Impulsgevingering HVAC	-
Aantal parallel te schakelen melders	8
Slave-ingang	-
Uitschakelvertraging	0 s
Inschakelvertraging	0 s
Constance lichtregeling	-
Kanaal	C1 Verlichting
Functie	schakelen
Schakelvermogen	230 V/50 Hz 1000 W/4,5 A (cos phi = 1) 500 VA/2,25 A (cos phi = 0,5) 250 W LED
Schakelcontact	maakcontact / potentiaalvoerend

MD 200 BK

Artikelnummer	GTIN
EM10025334	4015120025334

Impulsgeveringang	-
Impulsfunctie	-

Nalooptijd	10 s...15 min (stapsgewijs verstelbaar)
------------	---

Fabrieksinstelling

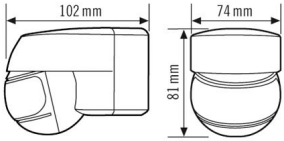
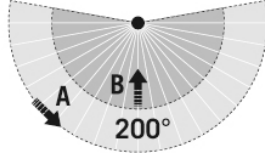
ALGEMEEN	
Gevoeligheid	100 %

KANALEN (VERLICHTING / HVAC)	
Kanaal	C1 Verlichting
Bedrijfsmodus	Volautomatisch

Toebehoren

Productnaam	Artikelnummer	Productbeschrijving	GTIN
Bevestiging			
MD EDGE MOUNTING BK	EM10025532	Hoeksokkel voor bewegingsmelder, zwart	4015120025532

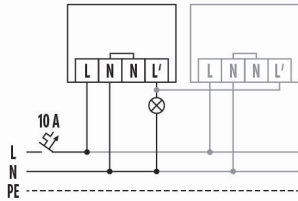
Elektrische toebehoren			
FILTER 230 V	EP10426988	Filter voor ontstoring van inductieve belastingen zoals relais, magneetschakelaars, fluorescentielampen en transformatoren	4015120426988

Maattekening	Detectiehoek	Detectieafstand					
		<table> <tbody> <tr> <td>Dwars (A)</td> <td>Ø 20 m</td> </tr> <tr> <td>Frontaal (B)</td> <td>Ø 10 m</td> </tr> </tbody> </table>	Dwars (A)	Ø 20 m	Frontaal (B)	Ø 10 m	
Dwars (A)	Ø 20 m						
Frontaal (B)	Ø 10 m						

MD 200 BK

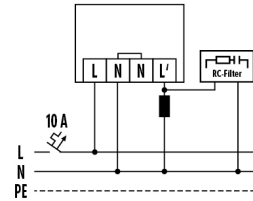
Artikelnummer **GTIN**
 EM10025334 4015120025334

Schakelschema



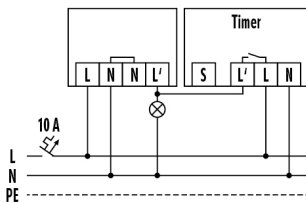
Standardschema met optionele parallelschakeling van max. 8 bewegingsmelders.

Schakelschema



Bij schakeling van inductoren (bijv. relais, magneetschakelaars, voorschakelapparatuur) kan een ontstoringcondensator (A) nodig zijn.

Schakelschema



Standardschema met trappenhuisautomatische schakeling.

Gedetailleerde productbeschrijving

- Bewegingsmelder met **200° detectiehoek** voor het handig schakelen van de verlichting
- Snel en eenvoudig te monteren dankzij eenhandsmontage met steeksokkel
- Dubbele membraan-kabelinvoer
- Aansluitsokkel met grote bedradingsruimte en kabelinvoer, naar keuze aan boven-, onder- of achterzijde
- Meegeleverde insteekklemmen voor het doortrekken van de randaarde
- Regeling van de detectie en het bereik door verstelbaar kogelgewricht
- Nuldoorgangschakeling: Verlenging van de levensduur van relais en lampen met elektronische voorschakelapparaten (zoals TL-armaturen, LED) door zuiver schakelen met nuldoorgang
- Voor wandmontage
- Speciale hoeksteun voor binnen- en buitenhoekmontage als accessoire