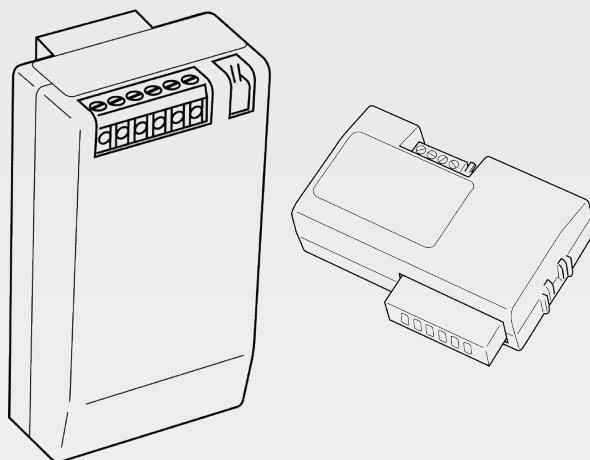


## Wilo-Smart IF-Modul Stratos Wilo-Smart IF-Modul



**de** Einbau- und Betriebsanleitung  
**en** Installation and operating instructions  
**fr** Notice de montage et de mise en service

**es** Instrucciones de instalación y funcionamiento  
**it** Istruzioni di montaggio, uso e manutenzione



<b>Deutsch .....</b>	<b>4</b>
<b>English .....</b>	<b>22</b>
<b>Français .....</b>	<b>40</b>
<b>Español .....</b>	<b>58</b>
<b>Italiano.....</b>	<b>77</b>

# Inhaltsverzeichnis

<b>1</b>	<b>Allgemeines</b> .....	<b>6</b>
1.1	Über diese Anleitung .....	6
<b>2</b>	<b>Sicherheit</b> .....	<b>6</b>
2.1	Kennzeichnung von Sicherheitshinweisen .....	6
2.2	Personalqualifikation .....	7
2.3	Gefahren bei Nichtbeachtung der Sicherheitshinweise .....	7
2.4	Sicherheitshinweise für den Betreiber .....	7
2.5	Sicherheitshinweise für Inspektions- und Montagearbeiten .....	8
2.6	Eigenmächtiger Umbau und Ersatzteilerstellung .....	8
2.7	Unzulässige Betriebsweisen .....	8
<b>3</b>	<b>Transport und Zwischenlagerung</b> .....	<b>8</b>
3.1	Lieferumfang .....	8
3.2	Transportinspektion .....	8
<b>4</b>	<b>Bestimmungsgemäße Verwendung</b> .....	<b>9</b>
4.1	Kompatibilität der Firmware .....	9
4.2	Pumpenvarianten .....	10
<b>5</b>	<b>Angaben über das Erzeugnis</b> .....	<b>11</b>
5.1	Typenschlüssel .....	11
5.2	Technische Daten .....	11
<b>6</b>	<b>Beschreibung und Funktion</b> .....	<b>11</b>
6.1	Wilo Net .....	11
6.2	Bluetooth-Funkschnittstelle .....	12
6.3	Digitale Sensorschnittstelle .....	12
<b>7</b>	<b>Installation und elektrischer Anschluss</b> .....	<b>12</b>
7.1	Installation Smart IF-Modul Stratos .....	13
7.2	Installation Smart IF-Module .....	14
7.3	Elektrischer Anschluss .....	16
<b>8</b>	<b>Inbetriebnahme/Funktionsprüfung</b> .....	<b>18</b>
8.1	Einstellungen .....	18
8.2	Wilo Net ID .....	18
8.3	Parameter A – Bluetooth-Sperre .....	18
8.4	Parameter C – Bluetooth Verbindungsschlüssel löschen .....	18
8.5	Parameter E – Bluetooth Aktivierung .....	19

<b>9</b>	<b>Wartung</b> .....	<b>19</b>
<b>10</b>	<b>Störungen, Ursachen, Beseitigung</b> .....	<b>19</b>
<b>11</b>	<b>Ersatzteile</b> .....	<b>20</b>
<b>12</b>	<b>Entsorgung</b> .....	<b>20</b>
12.1	Information zur Sammlung von gebrauchten Elektro- und Elektronikprodukten .....	20

# 1 Allgemeines

## 1.1 Über diese Anleitung

Die Einbau- und Betriebsanleitung ist ein fester Bestandteil des Produkts. Vor allen Tätigkeiten diese Anleitung lesen und jederzeit zugänglich aufbewahren. Das genaue Beachten dieser Anleitung ist die Voraussetzung für den bestimmungsgemäßen Gebrauch und die richtige Handhabung des Produkts. Alle Angaben und Kennzeichnungen am Produkt beachten. Die Einbau- und Betriebsanleitung entspricht der Ausführung des Gerätes und dem Stand der zugrunde gelegten sicherheitstechnischen Vorschriften und Normen bei Drucklegung.

Die Sprache der Originalbetriebsanleitung ist Deutsch. Alle weiteren Sprachen dieser Anleitung sind eine Übersetzung der Originalbetriebsanleitung.

# 2 Sicherheit

Diese Betriebsanleitung enthält grundlegende Hinweise, die bei Aufstellung und Betrieb zu beachten sind. Daher ist diese Betriebsanleitung unbedingt vor Montage und Inbetriebnahme vom Monteur sowie dem zuständigen Fachpersonal/Betreiber zu lesen.

Es sind nicht nur die unter diesem Hauptpunkt Sicherheit aufgeführten allgemeinen Sicherheitshinweise zu beachten, sondern auch die unter den folgenden Hauptpunkten mit Gefahrensymbolen eingefügten, speziellen Sicherheitshinweise.

## 2.1 Kennzeichnung von Sicherheitshinweisen

In dieser Einbau- und Betriebsanleitung werden Sicherheitshinweise für Sach- und Personenschäden verwendet und unterschiedlich dargestellt:

- Sicherheitshinweise für Personenschäden beginnen mit einem Signalwort und haben ein entsprechendes **Symbol vorangestellt**.
- Sicherheitshinweise für Sachschäden beginnen mit einem Signalwort und werden **ohne** Symbol dargestellt.

### *Signalwörter*

- **Gefahr!**  
Missachtung führt zum Tode oder zu schwersten Verletzungen!
- **Warnung!**  
Missachtung kann zu (schwersten) Verletzungen führen!
- **Vorsicht!**  
Missachtung kann zu Sachschäden führen, ein Totalschaden ist möglich.
- **Hinweis!**  
Nützlicher Hinweis zur Handhabung des Produkts

### *Symbole*

In dieser Anleitung werden die folgenden Symbole verwendet:



Allgemeines Gefahrensymbol



Gefahr vor elektrischer Spannung



Warnung vor heißen Oberflächen



Hinweise

## 2.2 Personalqualifikation

Das Personal muss:

- In den lokal gültigen Unfallverhütungsvorschriften unterrichtet sein.
- Die Einbau- und Betriebsanleitung gelesen und verstanden haben.

Das Personal muss die folgenden Qualifikationen haben:

- Elektrische Arbeiten: Eine Elektrofachkraft muss die elektrischen Arbeiten ausführen.
- Montage-/Demontearbeiten: Die Fachkraft muss im Umgang mit den notwendigen Werkzeugen und erforderlichen Befestigungsmaterialien ausgebildet sein.

### **Definition „Elektrofachkraft“**

Eine Elektrofachkraft ist eine Person mit geeigneter fachlicher Ausbildung, Kenntnissen und Erfahrung, die die Gefahren von Elektrizität erkennen **und** vermeiden kann.

## 2.3 Gefahren bei Nichtbeachtung der Sicherheitshinweise

Die Nichtbeachtung der Sicherheitshinweise kann eine Gefährdung für Personen und Produkt/Anlage zur Folge haben. Die Nichtbeachtung der Sicherheitshinweise führt zum Verlust jeglicher Schadenersatzansprüche. Im Einzelnen kann Nichtbeachtung beispielsweise folgende Gefährdungen nach sich ziehen:

- Gefährdungen von Personen durch elektrische, mechanische und bakteriologische Einwirkungen
- Gefährdung der Umwelt durch Leckage von gefährlichen Stoffen
- Sachschäden
- Versagen wichtiger Funktionen des Produktes/der Anlage
- Versagen vorgeschriebener Wartungs- und Reparaturverfahren

## 2.4 Sicherheitshinweise für den Betreiber

Bestehende Vorschriften zur Unfallverhütung beachten! Gefährdungen durch elektrische Energie ausschließen! Weisungen lokaler oder genereller Vorschriften [z. B. IEC, VDE usw.] und der örtlichen Energieversorgungsunternehmen beachten!

Dieses Gerät kann von Kindern ab 8 Jahren und darüber sowie von Personen mit verringerten physischen, sensorischen oder mentalen Fähigkeiten oder Mangel an Erfahrung und Wissen genutzt werden, wenn sie beaufsichtigt oder bezüglich des sicheren

Gebrauchs des Geräts unterwiesen wurden und sie die daraus resultierenden Gefahren verstehen. Kinder dürfen nicht mit dem Gerät spielen. Reinigung und Benutzerwartung dürfen nicht von Kindern ohne Beaufsichtigung durchgeführt werden.

### 2.5 Sicherheitshinweise für Inspektions- und Montagearbeiten

Der Betreiber hat dafür zu sorgen, dass alle Inspektions- und Montagearbeiten von autorisiertem und qualifiziertem Fachpersonal ausgeführt werden, das sich auch durch eingehendes Studium der Betriebsanleitung ausreichend informiert hat. Die Arbeiten an dem Produkt/an der Anlage dürfen nur im Stillstand durchgeführt werden. Die in der Einbau- und Betriebsanleitung beschriebene Vorgehensweise zum Stillsetzen des Produktes/der Anlage muss unbedingt eingehalten werden. Unmittelbar nach Abschluss der Arbeiten müssen alle Sicherheits- und Schutzeinrichtungen wieder angebracht bzw. in Funktion gesetzt werden.

### 2.6 Eigenmächtiger Umbau und Ersatzteilherstellung

Eigenmächtiger Umbau und Ersatzteilherstellung gefährden die Sicherheit des Produktes/Personals und setzen die vom Hersteller abgegebenen Erklärungen zur Sicherheit außer Kraft.

→ Veränderungen des Produkts nur nach Absprache mit dem Hersteller vornehmen.

→ Nur Originalersatzteile und vom Hersteller autorisiertes Zubehör verwenden.

Die Verwendung anderer Teile hebt die Haftung für die daraus entstehenden Folgen auf.

### 2.7 Unzulässige Betriebsweisen

Die Betriebssicherheit des gelieferten Produktes ist nur bei bestimmungsgemäßer Verwendung entsprechend Abschnitt 4 der Betriebsanleitung gewährleistet. Die im Katalog/Datenblatt angegebenen Grenzwerte dürfen auf keinen Fall unter- bzw. überschritten werden.

## 3 Transport und Zwischenlagerung

### 3.1 Lieferumfang

<b>Smart IF-Modul Stratos</b>	<ul style="list-style-type: none"> <li>• Smart IF-Modul Stratos</li> <li>• Einbau- und Betriebsanleitung</li> </ul>
<b>Smart IF-Modul</b>	<ul style="list-style-type: none"> <li>• Smart IF-Modul</li> <li>• Einbau- und Betriebsanleitung</li> <li>• Metallische EMV-Leitungseinführung (1 x Pg 7, 1 x Pg 9)</li> </ul>

Tab. 1: Lieferumfang

### 3.2 Transportinspektion

Lieferung unverzüglich auf Schäden und Vollständigkeit prüfen. Gegebenenfalls sofort reklamieren.



**VORSICHT****Beschädigung durch unsachgemäße Handhabung bei Transport und Lagerung!**

Das Gerät bei Transport und Zwischenlagerung gegen Feuchtigkeit, Frost und mechanische Beschädigung schützen.

**4 Bestimmungsgemäße Verwendung**

- Die Smart IF-Module sind geeignet zur externen Steuerung und Meldung von Betriebszuständen von Wilo-Pumpen.
- Die Smart IF-Module sind **nicht** geeignet zur sicherheitsgerichteten Abschaltung der Pumpe.

**GEFAHR****Lebensgefahr durch Stromschlag!**

Bei unsachgemäßer Verwendung besteht Lebensgefahr durch Stromschlag!

- Niemals die Steuereingänge für Sicherheitsfunktionen verwenden.
- Niemals das Modul in nicht kompatible Geräte einbauen.

**4.1 Kompatibilität der Firmware**

Um die Funktionen des Moduls zu gewährleisten, ist die folgende Firmware Version des Produkts notwendig, in das das Modul eingebaut wird:

**Smart IF-Modul Stratos**

Pumpe	Version	Bemerkung
Wilo-Stratos	≥ 5.09	

Tab. 2: Firmware Version Smart IF-Modul Stratos

**Smart IF-Modul****HINWEIS**

Die Firmware Version (SW) ist über das Menü < 4.4.2.0 > abrufbar.

Pumpe	Version	Bemerkung
Wilo-TOP-E	Nicht kompatibel	
Wilo-Stratos GIGA	≥ 1.00	

Pumpe	Version	Bemerkung
Wilo-Stratos GIGA B	≥ 1.00	
Wilo-BL-E	≥ 1.00	
Wilo-IP-E/DP-E	≥ 3.00	LC-Display
Wilo-IL-E/DL-E	≥ 4.00	LC-Matrix Display
Wilo-IL-E/DL-E	Nicht kompatibel	LC-Segment Display
Wilo-Helix EXCEL	≥ 1.00	
Wilo-MVIE/MVISE/MHIE/HELIX VE (0,55...4 kW)	≥ 3.00	LC-Display
Wilo-MVIE/MVISE/MHIE/HELIX VE (5,5...7,5 kW)	≥ 4.00	LC-Display
Wilo-MVIE/MVISE/MHIE/HELIX VE (11...22 kW)	≥ 1.00	LC-Display

Tab. 3: Firmware Version Smart IF-Modul



## HINWEIS

Pumpen der Typenreihe IL-E...BF können nicht mit IF-Modulen betrieben werden.

Für die Kompatibilität mit nicht oben aufgelisteten Produkten siehe [www.wilo.de/automation](http://www.wilo.de/automation).

## 4.2 Pumpenvarianten

### ***Pumpen mit abweichendem Funktionsumfang***

Für Pumpen der Baureihen Stratos GIGA, Stratos GIGA B, BL-E, IP-E/DP-E und IL-E/DL-E kann die Funktionalität abweichen.

Wenn bei einer Pumpe das Menü < 5.7.2.0 > "Druckwertkorrektur" über das Display nicht zur Verfügung steht, handelt es sich um eine Pumpenvariante. Folgende Funktionen stehen dann nicht zur Verfügung:

- Druckwertkorrektur
- Wirkungsgradoptimierte Zu- und Abschaltung bei einer Doppelpumpe
- Durchflusstendenzanzeige
- Betriebsart  $\Delta p-v$  (VAR\_DIFFPRESS)

## 5 Angaben über das Erzeugnis

### 5.1 Typenschlüssel

#### Beispiel: Smart IF-Modul Stratos

Smart IF-Modul	= Interface Modul
Stratos	= Nur für diese Baureihe geeignet

Tab. 4: Typenschlüssel

### 5.2 Technische Daten

#### Technische Daten

Technische Daten	
<b>Allgemeine Daten</b>	
Klemmquerschnitt (feindrätig ohne Endhülsen)	1,5 mm <sup>2</sup> (max.)
Stromkreis	SELV, galvanisch getrennt
Steckzyklen mechanisch	250
Sicherheit nach EN 60335	Netzspannung bis 230 V, TN/TT System
<b>Schnittstelle Wilo Net</b>	
Leitungslänge	200 m (max.)
Abschlusswiderstand	120 Ω (integriert, schaltbar)
<b>Digitale Sensor-Schnittstelle</b>	
Schnittstelle	3,3 V digital, halb-duplex
Leitungslänge	max. 3 m
<b>Drahtlos-Schnittstelle</b>	
Schnittstelle	Bluetooth® LE 4.0
Profil	GATT peripheral server
Frequenzband	2400.0....2483.5 MHz
Abgestrahlte maximale Sendeleistung	< 10 dBm (EIRP)

Tab. 5: Technische Daten

## 6 Beschreibung und Funktion

Die Smart IF-Module erweitern das Gerät um Kommunikationsschnittstellen für diverse Standards.

Weitere Informationen unter [www.wilo.de/automation](http://www.wilo.de/automation).

### 6.1 Wilo Net

Wilo Net ist ein Anschluss für die Vernetzung mit einem Gateway.

## 6.2 Bluetooth-Funkschnittstelle

Bluetooth-Funkschnittstelle zum drahtlosen Datenaustausch sowie Fernbedienung der Pumpe mit dem Smartphone oder Tablet.

## 6.3 Digitale Sensorschnittstelle

Die digitale Sensorschnittstelle ermöglicht den Anschluss folgender Sensoren:

→ Wilo-Smart Temperaturfühler Set (optionales Zubehör)

Der Tauchtemperaturfühler mit der Markierung „1“ dient zur Erfassung der Vorlauf-temperatur. Der Sensor mit der Markierung „2“ dient zur Erfassung der Rücklauf-temperatur.

# 7 Installation und elektrischer Anschluss

Elektrischen Anschluss ausschließlich durch eine qualifizierte Elektrofachkraft und gemäß geltenden Vorschriften vornehmen!



## GEFAHR

### Lebensgefahr durch Stromschlag!

- Gefährdungen durch elektrische Energie ausschließen.
- Weisungen lokaler oder genereller Vorschriften [z. B. IEC, VDE usw.] und der örtlichen Energieversorgungsunternehmen beachten.



## GEFAHR

### Lebensgefahr durch Stromschlag!

Vor allen Arbeiten Spannungsversorgung abschalten und gegen Wiedereinschalten sichern. Wegen noch vorhandener personengefährdender Berührungsspannung dürfen die Arbeiten am Regelmodul erst nach Ablauf von 5 Minuten begonnen werden.

Prüfen, ob alle Anschlüsse (auch potentialfreie Kontakte) spannungsfrei sind.



## WARNUNG

### Personenschäden!

- Bestehende Vorschriften zur Unfallverhütung beachten.

## 7.1 Installation Smart IF-Modul Stratos

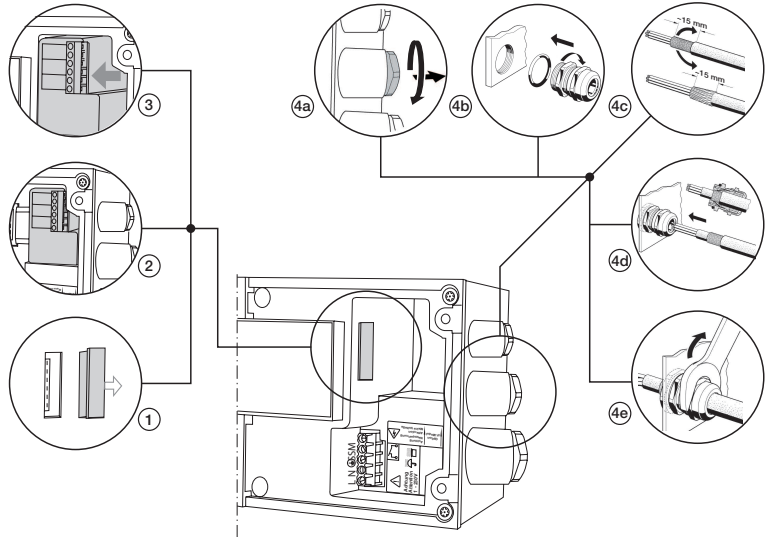


Fig. 1: Installation Smart IF-Modul

- Klemmenkastendeckel der Pumpe entfernen (siehe Einbau- und Betriebsanleitung der Pumpe).
- Abdeckung (1) entfernen.
- IF-Modul vor dem Steckkontakt positionieren, sodass der Stecker geführt wird (2).
- IF-Modul durch gleichmäßigen seitlichen Druck auf den Platinenstecker bis zum Anschlag aufschieben.
- Vorhandene Verschraubungen Pg 9 und Pg 7 (4a) abschrauben.
- Metallische EMV-Leitungseinführung(en) einschrauben (4b).
- Geschirmtes Kabel abmanteln, Schirm vorbereiten und Litze abisolieren (4c).
- Kabel durch Leitungseinführungen führen (4d).
- Leitungseinführungen fest verschrauben (4e).

## 7.2 Installation Smart IF-Module

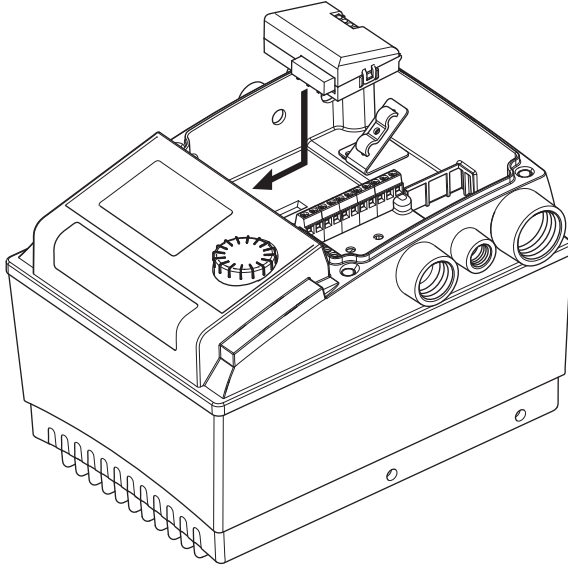


Fig. 2: Installation Smart IF-Module für Pumpen bis 4 kW

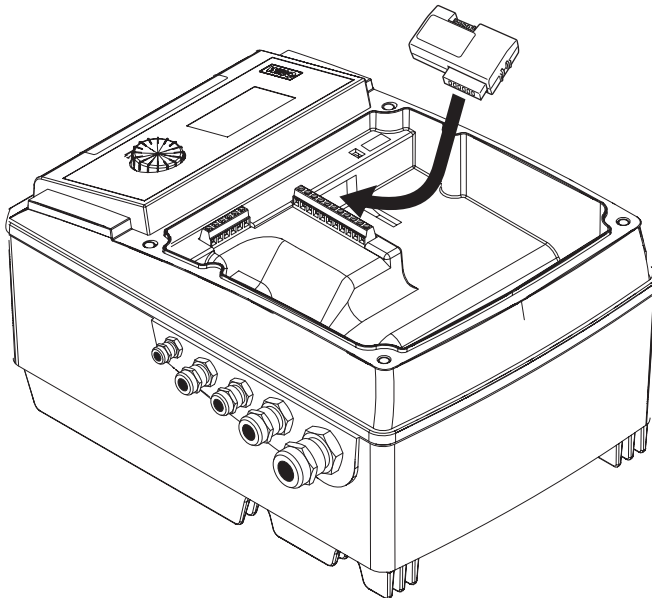


Fig. 3: Installation Smart IF-Modul für Pumpen von 5 bis 7,5 kW

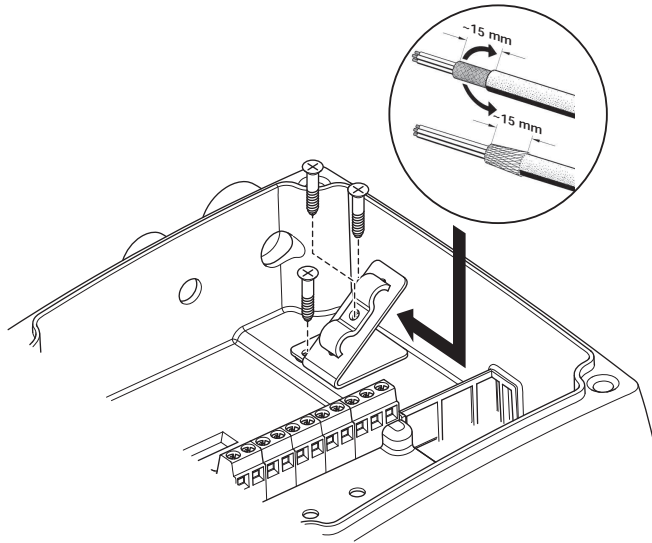


Fig. 4: Anschluss Leitungsschirm für Pumpen bis 4 kW

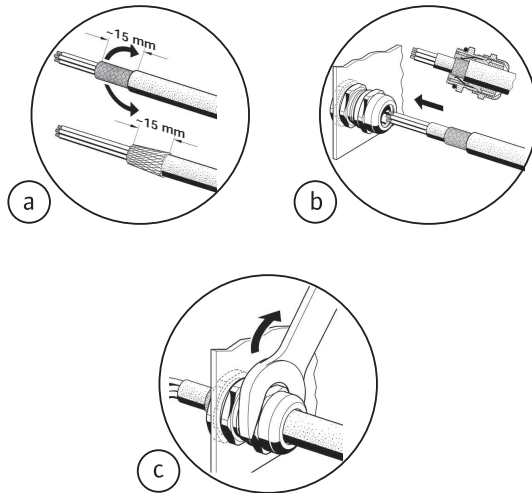


Fig. 5: Anschluss Leitungsschirm für Pumpen von 5 bis 7,5 kW

- Klemmenkastendeckel der Pumpe entfernen (siehe Einbau- und Betriebsanleitung der Pumpe).
- Abdeckung entfernen.
- Pumpen bis 4 kW (Abb. Installation Smart IF-Module für Pumpen bis 4 kW):**
- IF-Modul vor dem Steckkontakt positionieren, sodass der Stecker geführt wird.

- IF-Modul durch gleichmäßigen seitlichen Druck auf den Platinenstecker bis zum Anschlag aufschieben.
- Klemmblech montieren.
- Geschirmtes Kabel abmanteln, Schirm vorbereiten und Litze abisolieren (a).
- Kabel durch Leitungseinführungen führen.
- Leitungseinführungen fest verschrauben.
- Auflegen des Leitungsschirms mit der Schelle auf dem Klemmblech.

**Pumpen ab 5 kW bis 7,5 kW (Abb. Installation Smart IF-Modul für Pumpen von 5 bis 7,5 kW):**

- IF-Modul vor dem Steckkontakt positionieren, sodass der Stecker geführt wird.
- IF-Modul durch gleichmäßigen seitlichen Druck auf den Platinenstecker bis zum Anschlag aufschieben.
- Geschirmtes Kabel abmanteln, Schirm vorbereiten und Litze abisolieren (a).
- Kabel durch Leitungseinführungen führen, sodass der Leitungsschirm in der EMV-Leitungseinführung sicher kontaktiert wird (b).
- Leitungseinführungen fest verschrauben (c).

### 7.3

#### Elektrischer Anschluss



#### GEFAHR

#### Lebensgefahr durch Stromschlag!

Der elektrische Anschluss ist von einer beim örtlichen Energieversorgungsunternehmen zugelassenen Elektrofachkraft und entsprechend den geltenden örtlichen Vorschriften [z. B. VDE-Vorschriften] auszuführen.

#### VORSICHT

#### Ein Überschreiten des maximalen Drehmoments kann das Modul beschädigen!

Das maximale Drehmoment der Klemmschrauben beträgt 0,2 Nm. Ein Überschreiten kann das Modul schädigen.

1. Installation gemäß vorherigem Abschnitt durchführen.
2. Elektrische Installation der Pumpe nach Vorgaben der entsprechenden Betriebsanleitung durchführen.
3. Technische Daten der anzuschließenden Stromkreise auf Verträglichkeit mit den elektrischen Daten des Smart IF-Moduls prüfen.
4. Adern entsprechend der Abbildung anschließen.



**Anschluss Wilo-Smart IF-Modul Stratos:**

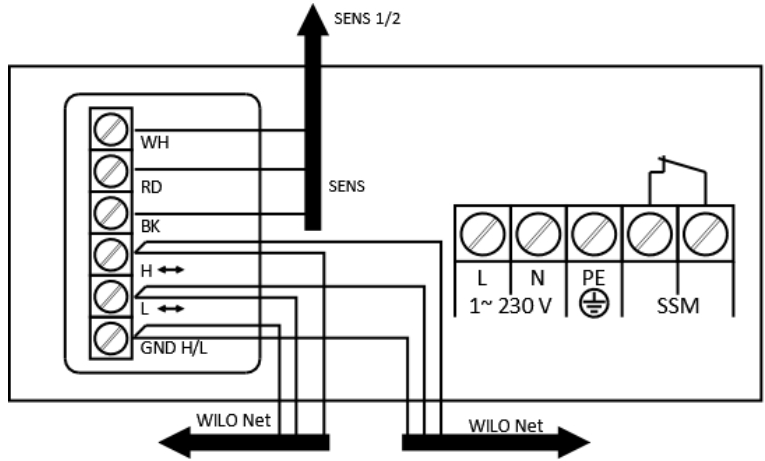


Fig. 6: Anschluss

1. Ankommende/abgehende BUS-Leitung H/L und GND für Wilo Net auflegen.
2. Adern des digitalen Temperatursensors entsprechend der Farben (WH - weiß, RD - rot, BK - schwarz) auflegen.



**HINWEIS**

Die Wilo-Stratos Doppelpumpenfunktion kann mit dem Wilo-Smart IF-Modul Stratos nicht benutzt werden!

**Anschluss Wilo-Smart IF-Modul:**

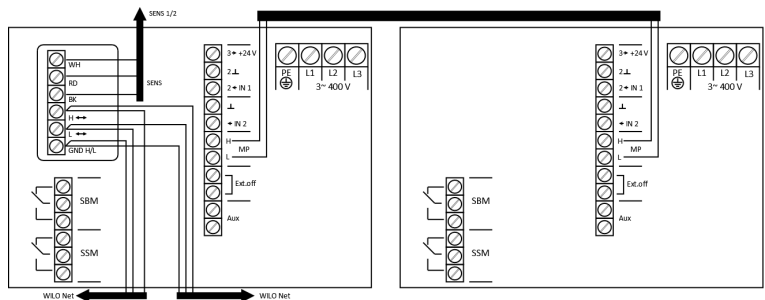


Fig. 7: Anschluss

1. Ankommende/abgehende BUS-Leitung H/L und GND für Wilo Net auflegen.

2. Adern des digitalen Temperatursensors entsprechend der Farben (WH – weiß, RD – rot, BK – schwarz) auflegen.

## 8 Inbetriebnahme/Funktionsprüfung



### HINWEIS


Es wird eine Prüfung in Verbindung mit der angeschlossenen Anlage empfohlen. Für einige Einstellungen wird die Betriebsanleitung der Pumpe benötigt.

### 8.1 Einstellungen

<b>Smart IF-Modul Stratos</b>	Um Einstellungen bei Stratos-Pumpen vorzunehmen, die Einbau- und Betriebsanleitung der Stratos-Baureihe lesen.
<b>Smart IF-Modul</b>	Um Einstellungen in den Menüs < 5.x.x.x > vorzunehmen, muss der DIP-Schalter 1 (ohne Schlüsselsymbol) unter der Klemmenkastenabdeckung auf "ON" gestellt werden.

Tab. 6: Einstellungen

### 8.2 Wilo Net ID

<b>Smart IF-Modul Stratos</b>	Wilo Net ID im Pumpenmenü  einstellen. OFF deaktiviert die Schnittstelle.
<b>Smart IF-Modul</b>	Wilo Net ID im Pumpenmenü < 5.2.3.0 > einstellen. OFF deaktiviert die Schnittstelle.

Tab. 7: Wilo Net ID

### 8.3 Parameter A – Bluetooth-Sperre

<b>Smart IF-Modul Stratos</b>	Der Wert 0 erlaubt ein "Pairing" mit dem Gerät, während ein Wert von 1 das Pairing sperrt. Um keine neuen Endgeräte zuzulassen, Wert 1 einstellen.
<b>Smart IF-Modul</b>	Der Wert 0 erlaubt ein "Pairing" mit dem Gerät, während ein Wert von 1 das Pairing sperrt. Um keine neuen Endgeräte zuzulassen, Wert 1 einstellen. Parameter A wird in Menü < 5.2.4.0 > eingestellt.

Tab. 8: Parameter A – Bluetooth-Sperre

### 8.4 Parameter C – Bluetooth Verbindungsschlüssel löschen

Um alle Bluetooth Verbindungsschlüssel (Pairings) zu löschen, Wert 1 als Parameter eingeben. Nach Ausführung des Befehls springt der Wert automatisch zurück auf

Wert 0.

Mit dem Löschen der Verbindungsschlüssel werden alle zuvor gekoppelten Geräte wieder entkoppelt. Dadurch wird verhindert, dass zuvor gekoppelte Geräte später gegebenenfalls nicht mehr berechtigten Zugriff erlangen.

Zusammen mit der Sperre A kann der Kreis der berechtigten Fernbedienungen kontrolliert werden.

<b>Smart IF-Modul Stratos</b>	Um alle Bluetooth Verbindungsschlüssel (Pairings) zu löschen, Wert 1 als Parameter eingeben. Nach Ausführung des Befehls springt der Wert automatisch zurück auf Wert 0.
<b>Smart IF-Modul</b>	Um alle Bluetooth Verbindungsschlüssel (Pairings) zu löschen, Wert 1 als Parameter eingeben. Nach Ausführung des Befehls springt der Wert automatisch zurück auf Wert 0. Parameter C wird in Menü < 5.2.5.0 > eingestellt.

Tab. 9: Parameter C – Bluetooth Verbindungsschlüssel löschen

### 8.5 Parameter E – Bluetooth Aktivierung

<b>Smart IF-Modul Stratos</b>	Um die Bluetooth-Funkschnittstelle zu aktivieren, Wert 1 eingeben, um sie zu deaktivieren, Wert 0 eingeben.
<b>Smart IF-Modul</b>	Um die Bluetooth-Funkschnittstelle zu aktivieren, Wert 1 eingeben, um sie zu deaktivieren, Wert 0 eingeben. Parameter E wird in Menü < 5.2.6.0 > eingestellt.

Tab. 10: Parameter E – Bluetooth Aktivierung

## 9 Wartung

Die in dieser Anleitung beschriebenen Module sind grundsätzlich wartungsfrei.

## 10 Störungen, Ursachen, Beseitigung

**Reparaturarbeiten nur durch qualifiziertes Fachpersonal!**



### GEFAHR

#### Lebensgefahr durch Stromschlag!

Gefahren durch elektrische Energie ausschließen!

- Vor Reparaturarbeiten die Pumpe spannungsfrei schalten und gegen unbefugtes Wiedereinschalten sichern.
- Schäden an der Netz-Anschlussleitung grundsätzlich nur durch eine qualifizierte Elektrofachkraft beheben lassen.

**WARNUNG****Verbrühungsgefahr!**

Bei hohen Medientemperaturen und Systemdrücken Pumpe vorher abkühlen lassen und System drucklos machen.

Störungen	Ursache	Beseitigung
Durchflusswert nicht verfügbar.	R1 Version der Pumpe (ohne Drucksensor)	Drucksensor installieren.
Durchflusswert nicht verfügbar.	Mehrstufen-Pumpe (Helix und andere)	Mit diesen Pumpen nicht möglich.
Durchflusswert nicht verfügbar.	Trockenläuferpumpen einstufig (IL-E und andere) im n-c Modus (CONST_SPEED)	Betriebsart ändern in dp-c/dp-v.
Durchflusswert ungenau.	Viskosität durch Additive beeinflusst.	
Sollwert wird nicht erreicht.	Leistungs- oder Drehzahlgrenze der Pumpe ist erreicht.	Sollwert reduzieren.
	Mehrstufen-Pumpe (Helix und andere): Maximalwert ist der Sensor-Meßbereich nicht die max. Förderhöhe der Pumpe	

Tab. 11: Störungen, Ursachen, Beseitigung

Lässt sich die Betriebsstörung nicht beheben, das Fachhandwerk oder die nächstgelegene Wilo-Kundendienststelle oder Vertretung kontaktieren.

## 11 Ersatzteile

Die Ersatzteilbestellung erfolgt über örtliche Fachhandwerker und/oder den Wilo-Kundendienst. Um Rückfragen und Fehlbestellungen zu vermeiden, bei jeder Bestellung sämtliche Daten des Typenschildes von Modul und Pumpe angeben.

## 12 Entsorgung

### 12.1 Information zur Sammlung von gebrauchten Elektro- und Elektronikprodukten

Die ordnungsgemäße Entsorgung und das sachgerechte Recycling dieses Produkts vermeiden Umweltschäden und Gefahren für die persönliche Gesundheit.



## HINWEIS

### Verbot der Entsorgung über den Hausmüll!

In der Europäischen Union kann dieses Symbol auf dem Produkt, der Verpackung oder auf den Begleitpapieren erscheinen. Es bedeutet, dass die betroffenen Elektro- und Elektronikprodukte nicht mit dem Hausmüll entsorgt werden dürfen.

Für eine ordnungsgemäße Behandlung, Recycling und Entsorgung der betroffenen Altprodukte, folgende Punkte beachten:

- Diese Produkte nur bei dafür vorgesehenen, zertifizierten Sammelstellen abgeben.
- Örtlich geltende Vorschriften beachten!

Informationen zur ordnungsgemäßen Entsorgung bei der örtlichen Gemeinde, der nächsten Abfallentsorgungsstelle oder bei dem Händler erfragen, bei dem das Produkt gekauft wurde. Weitere Informationen zum Recycling unter [www.wilo-recycling.com](http://www.wilo-recycling.com).

**Technische Änderungen vorbehalten!**

# Contents

<b>1</b>	<b>General information.....</b>	<b>24</b>
1.1	About these instructions .....	24
<b>2</b>	<b>Safety .....</b>	<b>24</b>
2.1	Identification of safety instructions .....	24
2.2	Personnel qualifications .....	25
2.3	Danger in the event of non-observance of the safety instructions.....	25
2.4	Safety instructions for the operator.....	25
2.5	Safety instructions for inspection and installation work .....	26
2.6	Unauthorised modification and manufacture of spare parts.....	26
2.7	Improper use .....	26
<b>3</b>	<b>Transport and temporary storage .....</b>	<b>26</b>
3.1	Scope of delivery .....	26
3.2	Transport inspection.....	26
<b>4</b>	<b>Intended use .....</b>	<b>27</b>
4.1	Compatibility of the firmware .....	27
4.2	Pump variants .....	28
<b>5</b>	<b>Product information .....</b>	<b>29</b>
5.1	Type key .....	29
5.2	Technical data.....	29
<b>6</b>	<b>Description and function.....</b>	<b>29</b>
6.1	Wilо Net.....	30
6.2	Bluetooth radio interface.....	30
6.3	Digital sensor interface .....	30
<b>7</b>	<b>Installation and electrical connection.....</b>	<b>30</b>
7.1	Stratos Smart IF module installation .....	31
7.2	Smart IF module installation .....	32
7.3	Electrical connection .....	34
<b>8</b>	<b>Commissioning /Functional test.....</b>	<b>36</b>
8.1	Settings.....	36
8.2	Wilо Net ID .....	36
8.3	Parameter A - Bluetooth block .....	36
8.4	Parameter C - delete Bluetooth connection key.....	36
8.5	Parameter E - Bluetooth activation.....	37

<b>9</b>	<b>Maintenance .....</b>	<b>37</b>
<b>10</b>	<b>Faults, causes, remedies .....</b>	<b>37</b>
<b>11</b>	<b>Spare parts .....</b>	<b>38</b>
<b>12</b>	<b>Disposal .....</b>	<b>38</b>
12.1	Information on the collection of used electrical and electronic products .....	38

## 1 General information

### 1.1 About these instructions

These installation and operating instructions are an integral part of the product. Read these instructions before commencing work and keep them in an accessible place at all times. Strict adherence to these instructions is a requirement for intended use and correctly operating the product. All specifications and markings on the product must be observed. These installation and operating instructions correspond to the relevant version of the device and the underlying safety standards that apply at the time of going to print.

The language of the original operating instructions is German. All other languages of these instructions are translations of the original operating instructions.

## 2 Safety

These operating instructions contain basic information which must be adhered to during installation and operation. For this reason, these installation and operating instructions must, without fail, be read by the installer and the responsible qualified personnel/operator before installation and commissioning.

Not only the general safety instructions listed in the main "Safety" section must be adhered to, but also the special safety instructions marked with danger symbols as described below.

### 2.1 Identification of safety instructions

These installation and operating instructions set out safety instructions for preventing personal injury and damage to property, which are displayed in different ways:

- Safety instructions relating to personal injury start with a signal word and are **preceded by a corresponding symbol**.
- Safety instructions relating to property damage start with a signal word and are displayed **without** a symbol.

#### *Signal words*

- **Danger!**  
Failure to observe safety instructions will result in serious injury or death!
- **Warning!**  
Failure to follow instructions can lead to (serious) injury!
- **Caution!**  
Failure to follow instructions can lead to property damage and possible total loss.
- **Notice!**  
Useful information on handling the product

#### *Symbols*

These instructions use the following symbols:





General danger symbol



Danger of electric voltage



Warning – hot surfaces



Notes

## 2.2 Personnel qualifications

Personnel must:

- Be instructed about locally applicable regulations governing accident prevention.
- Have read and understood the installation and operating instructions.

Personnel must have the following qualifications.

- Electrical work: Electrical work must be performed by a qualified electrician.
- Installation/dismantling work: The installation/dismantling must be carried out by a qualified technician who is trained in the use of the necessary tools and fixation materials.

### ***Definition of “qualified electrician”***

A qualified electrician is a person with appropriate technical education, knowledge and experience who can identify **and** prevent electrical hazards.

## 2.3 Danger in the event of non-observance of the safety instructions

Non-observance of the safety instructions can result in risk of injury to persons and damage to product/unit. Non-observance of the safety instructions will render any claims for damages null and void. In particular, non-observance can, for example, result in the following risks:

- Danger to persons due to electrical, mechanical and bacteriological factors
- Damage to the environment due to leakage of hazardous materials
- Damage to property
- Failure of important product/unit functions
- Failure of required maintenance and repair procedures

## 2.4 Safety instructions for the operator

Adhere to existing accident prevention regulations! Avoid dangers caused by electrical currents! Local directives and general directives [e.g. IEC, VDE, etc.] and instructions from local energy supply companies must be adhered to!

This device can be used by children from 8 years of age as well as people with reduced physical, sensory or mental capacities or lack of experience and knowledge if they are supervised or instructed on the safe use of the device and they understand the

dangers that can occur. Children are not allowed to play with the device. Cleaning and user maintenance must not be carried out by children without supervision.

### 2.5 Safety instructions for inspection and installation work

The operator must ensure that all inspection and installation work is carried out by authorised and qualified personnel who have also sufficiently informed themselves by studying the installation and operating instructions in detail.

Work on the product/unit may only be carried out when the system is at a standstill.

The procedure described in the installation and operating instructions for shutting down the product/unit must be strictly observed.

Immediately on conclusion of the work, all safety and protective devices must be put back in position and/or recommissioned.

### 2.6 Unauthorised modification and manufacture of spare parts

Unauthorised modification and manufacture of spare parts will impair the safety of the product/personnel and void the manufacturer's declarations regarding safety.

→ Only carry out modifications to the product following consultation with the manufacturer.

→ Only use original spare parts and accessories authorised by the manufacturer.

The use of other parts will absolve the manufacturer of liability for any consequences arising therefrom.

### 2.7 Improper use

The operational reliability of the supplied product is only guaranteed if used as intended and in accordance with section 4 of the installation and operating instructions.

The limit values must on no account fall below or exceed those values specified in the catalogue/data sheet.

## 3 Transport and temporary storage

### 3.1 Scope of delivery

<b>Stratos Smart IF module</b>	<ul style="list-style-type: none"> <li>• Stratos Smart IF module</li> <li>• Installation and operating instructions</li> </ul>
<b>Smart IF module</b>	<ul style="list-style-type: none"> <li>• Smart IF module</li> <li>• Installation and operating instructions</li> <li>• Metal EMC cable gland (1 x Pg 7, 1 x Pg 9)</li> </ul>

Table 1: Scope of delivery

### 3.2 Transport inspection

Check delivery immediately for damage and integrity. Where necessary make a complaint immediately.

**CAUTION****Damage due to incorrect handling during transport and storage!**

Protect the device from moisture, frost and mechanical damage during transport and temporary storage.

**4 Intended use**

- Smart IF modules are designed to externally control and signal the operating status of Wilo pumps.
- Smart IF modules are **not** designed for safe deactivation of the pump.

**DANGER****Risk of fatal electrical shock!**

If used improperly, there is a risk of fatal injury due to electric shock!

- Never use the control inputs for safety functions.
- Never install the module in non-compatible devices.

**4.1 Compatibility of the firmware**

To ensure that all functions of the module are available, the following firmware version must be installed on the product into which the module is installed:

**Stratos Smart IF module**

Pump	Version	Comments
Wilo-Stratos	≥ 5.09	

Table 2: Stratos Smart IF module firmware version

**Smart IF module****NOTICE**

The firmware version (SW) can be viewed via menu < 4.4.2.0 >.

Pump	Version	Comments
Wilo-TOP-E	Not compatible	
Wilo-Stratos GIGA	≥ 1.00	
Wilo-Stratos GIGA B	≥ 1.00	

Pump	Version	Comments
Wilo-BL-E	≥ 1.00	
Wilo-IP-E/DP-E	≥ 3.00	LCD display
Wilo-IL-E/DL-E	≥ 4.00	Matrix LCD display
Wilo-IL-E/DL-E	Not compatible	Segment LCD display
Wilo-Helix EXCEL	≥ 1.00	
Wilo-MVIE/MVISE/MHIE/HELIX VE (1.1 to 4 kW)	≥ 3.00	LCD display
Wilo-MVIE/MVISE/MHIE/HELIX VE (5.5 to 7.5 kW)	≥ 4.00	LCD display
Wilo-MVIE/MVISE/MHIE/HELIX VE (11 to 22 kW)	≥ 1.00	LCD display

Table 3: Smart IF module firmware version



## NOTICE

IL-E to BF series pumps cannot be operated with IF modules.

For compatibility with products not listed above, see [www.wilo.com/automation](http://www.wilo.com/automation).

## 4.2 Pump variants

### ***Pumps with a deviating functional scope***

The functionality may differ for Stratos GIGA, Stratos GIGA B, BL-E, IP-E/DP-E and IL-E/DL-E series pumps.

If the menu < 5.7.2.0 > "Pressure value correction" is not available on the display, you are dealing with a variant pump. In this case, the following functions will be unavailable:

- Pressure value correction
- Efficiency-optimised activation and deactivation in twin-head pumps
- Flow rate trend display
- $\Delta p$ -v operating mode (VAR\_DIFFPRESS)

## 5 Product information

### 5.1 Type key

#### Example: Stratos Smart IF module

Smart IF module	= Interface module
Stratos	= Suitable for this series only

Table 4: Type key

### 5.2 Technical data

#### Technical data

##### General data

Terminal diameter (finely stranded without end sleeves)	1.5 mm <sup>2</sup> (max.)
Electric circuit	SELV, galvanically isolated
Mechanical mating cycles	250
Safety in accordance with EN 60335	Mains voltage up to 230 V, TN/TT system

##### Wilo Net interface

Cable length	200 m (max.)
Termination resistor	120 Ω (integrated, switchable)

##### Digital sensor interface

Interface	3.3 V digital, half-duplex
Cable length	max. 3 m

##### Wireless interface

Interface	Bluetooth® LE 4.0
Profile	GATT peripheral server
Frequency band	2400.0 to 2483.5 MHz
Maximum radiated transmission power	< 10 dBm (EIRP)

Table 5: Technical data

## 6 Description and function

Smart IF modules enhance the device with communication interfaces for various standards.

For more information visit [www.wilo.com/automation](http://www.wilo.com/automation).

**6.1 Wilo Net**

Wilo Net is a connection for gateway connectivity.

**6.2 Bluetooth radio interface**

Bluetooth radio interface for wireless data exchange and remote operation of the pump using a smartphone or tablet.

**6.3 Digital sensor interface**

The digital sensor interface enables connection of the following sensors:

→ Wilo-Smart temperature sensor kit (optional accessory)

The immersion temperature sensor marked "1" records the feed temperature. The sensor marked "2" records the return temperature.

**7 Installation and electrical connection**

Electrical connection may only be carried out by a qualified electrician and in accordance with the applicable regulations!

**DANGER****Risk of fatal electrical shock!**

- Exclude risks from electrical current.
- Local directives or general directives [e.g. IEC, VDE, etc.] and instructions from local energy supply companies must be adhered to.

**DANGER****Risk of fatal electrical shock!**

Before all work deactivate power supply and guard against accidental switch-on. Work on the control module may only be started after 5 minutes have elapsed, due to the dangerous residual contact voltage.

Check whether all connections (including potential-free contacts) are voltage-free.

**WARNING****Personal injury!**

- Adhere to existing accident prevention regulations.

## 7.1 Stratos Smart IF module installation

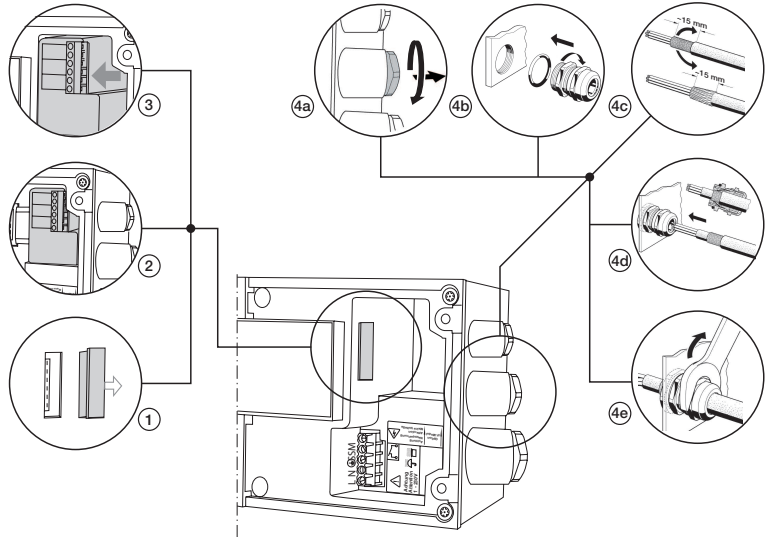


Fig. 1: Smart IF module installation

- Remove terminal box cover from the pump (see pump installation and operating instructions).
- Remove the cover (1).
- Position the IF module in front of the plug contact so that the plug is lined up (2).
- Push the IF module in as far as it will go by evenly applying pressure to the sides of the edge connectors.
- Unscrew the Pg 9 and Pg 7 (4a) screwed connections.
- Screw in the metal EMC cable gland(s) (4b).
- Strip the shielded cable, prepare the shield and strip the lead (4c).
- Route the cable through the cable glands (4d).
- Screw in the cable glands tightly (4e).

## 7.2 Smart IF module installation

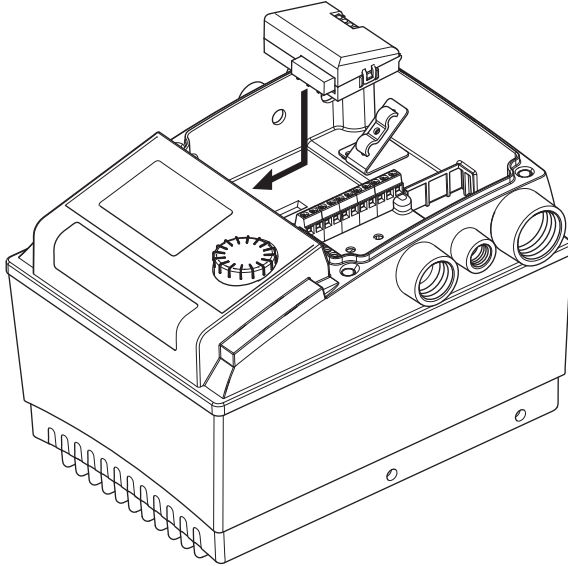


Fig. 2: Smart IF module installation for pumps up to 4 kW

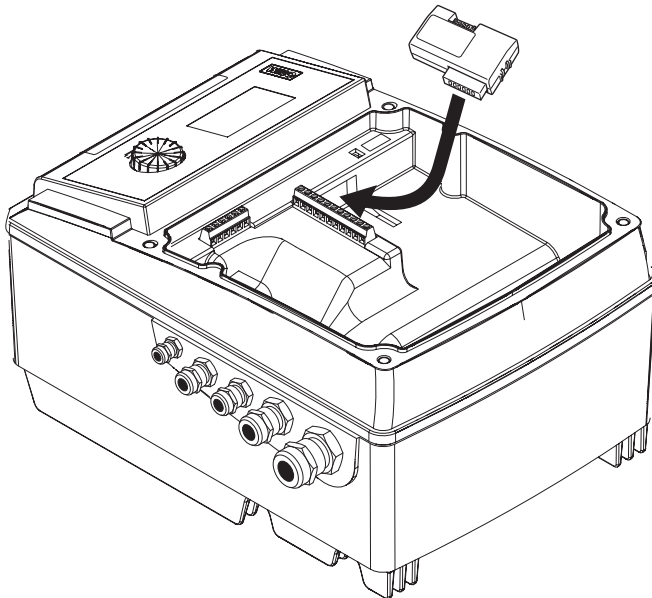


Fig. 3: Smart IF module installation for pumps from 5 to 7.5 kW



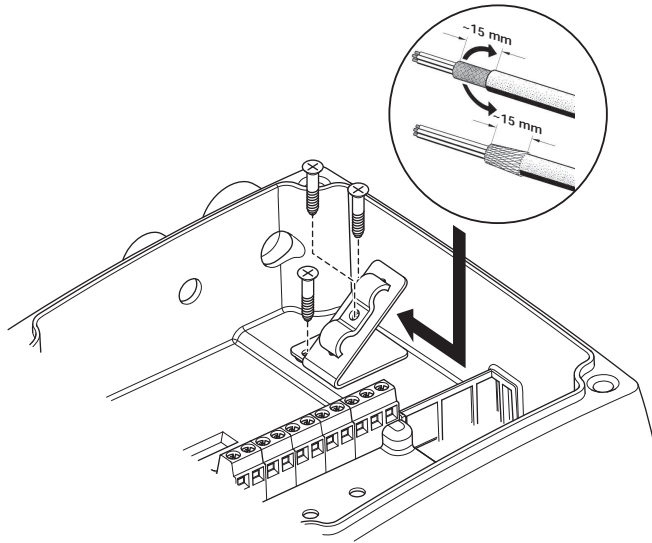


Fig. 4: Cable shield connection for pumps up to 4 kW

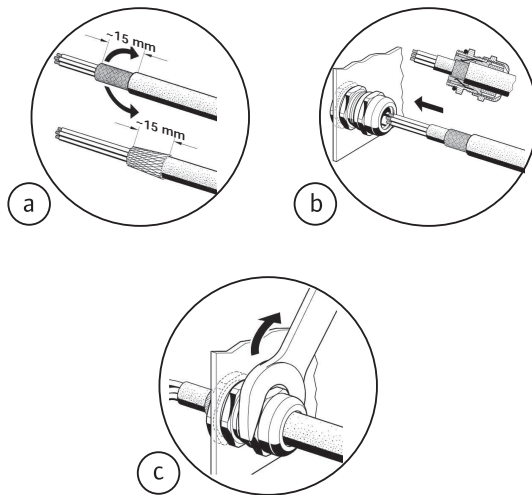


Fig. 5: Cable shield connection for pumps from 5 to 7.5 kW

- Remove terminal box cover from the pump (see pump installation and operating instructions).
- Remove the cover.
- Pumps up to 4 kW (Fig. Smart IF module installation for pumps up to 4 kW):**
- Position the IF module in front of the plug contact so that the plug is lined up.

- Push the IF module in as far as it will go by evenly applying pressure to the sides of the edge connectors.
- Mount the holder.
- Strip the shielded cable, prepare the shield and strip the lead (a).
- Route the cable through the cable glands.
- Screw in the cable glands tightly.
- Position the cable shield and clamp on the holder.

**Pumps from 5 kW to 7.5 kW (Fig. Smart IF module installation for pumps from 5 to 7.5 kW):**

- Position the IF module in front of the plug contact so that the plug is lined up.
- Push the IF module in as far as it will go by evenly applying pressure to the sides of the edge connectors.
- Strip the shielded cable, prepare the shield and strip the lead (a).
- Route the cable through the cable glands so that the cable shield is securely in contact in the EMC cable gland (b).
- Screw in the cable glands tightly (c).

### 7.3

#### Electrical connection



#### **DANGER**

#### **Risk of fatal electrical shock!**

Electrical connection must be carried out by an electrician authorised by the local energy supply company and in accordance with the applicable local regulations [e.g. VDE regulations].

---

#### **CAUTION**

#### **Exceeding the maximum torque may damage the module!**

The maximum torque of the terminal screws is 0.2 N m. Exceeding this value may damage the module.

---

1. Carry out installation as described in the previous section.
2. Carry out electrical installation of the pump as specified in the relevant installation and operating instructions.
3. Check the technical data of the electric circuits being connected to ensure they are compatible with the electrical specifications of the Smart IF module.
4. Connect wires as illustrated.

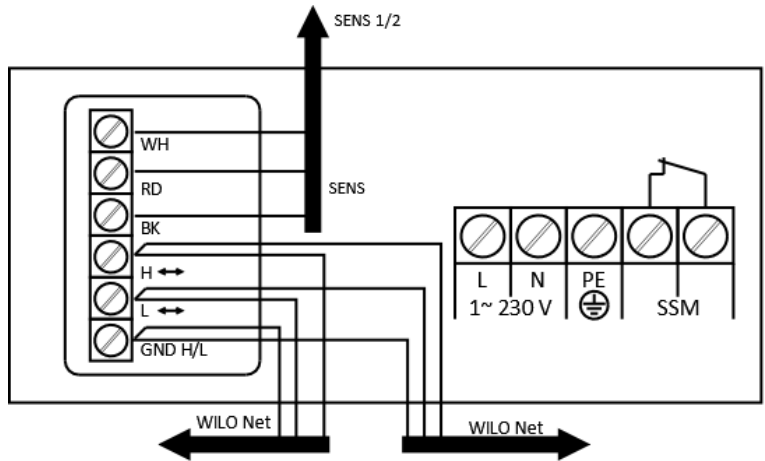
**Wilo-Smart IF module Stratos connection:**

Fig. 6: Connection

1. Position incoming/outgoing BUS cable H/L and GND for Wilo Net.
2. Position the wires of the digital temperature sensor according to their colours (WH - white, RD - red, BK - black).

**NOTICE**

It is not possible to use the Wilo-Stratos twin-head pump function with the Wilo-Smart IF module Stratos!

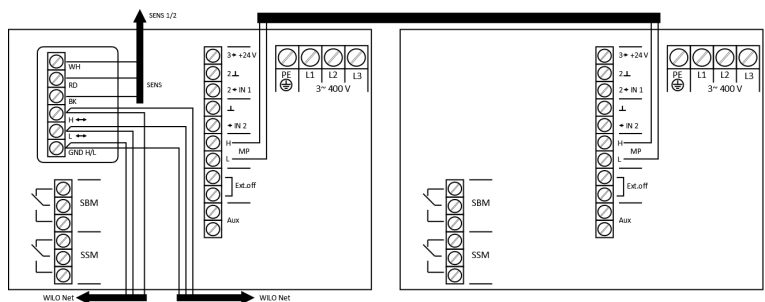
**Wilo-Smart IF module connection:**

Fig. 7: Connection

1. Position incoming/outgoing BUS cable H/L and GND for Wilo Net.

2. Position the wires of the digital temperature sensor according to their colours (WH – white, RD – red, BK – black).

## 8 Commissioning / Functional test



### NOTICE

It is recommended to test together with the connected system.  
The pump's installation and operating instructions are needed for some settings.

### 8.1 Settings

<b>Stratos Smart IF module</b>	Read the installation and operating instructions for the Stratos series to configure settings in Stratos pumps.
<b>Smart IF module</b>	In order to configure settings in the < 5.x.x.x > menus, DIP switch 1 (no key symbol) under the terminal box cover must be set to "ON".

Table 6: Settings

### 8.2 Wilo Net ID


<b>Stratos Smart IF module</b>	Adjust Wilo Net ID in pump menu  . OFF deactivates the interface.
<b>Smart IF module</b>	Adjust Wilo Net ID in pump menu < 5.2.3.0 >. OFF deactivates the interface.

Table 7: Wilo Net ID

### 8.3 Parameter A – Bluetooth block

<b>Stratos Smart IF module</b>	0 enables pairing with the device, 1 blocks pairing. Set to 1 to not permit any new devices.
<b>Smart IF module</b>	0 enables pairing with the device, 1 blocks pairing. Set to 1 to not permit any new devices. Parameter A is adjusted in menu < 5.2.4.0 >.

Table 8: Parameter A – Bluetooth block

### 8.4 Parameter C – delete Bluetooth connection key

Enter 1 as the parameter to delete all Bluetooth connection keys (pairings). After the command has been run, the value automatically returns to 0.  
Delete the connection key to delete the pairing of all previously paired devices. This prevents previously paired devices from gaining unauthorised access at a later point.  
The group of authorised remote controls can be checked along with block A.

<b>Stratos Smart IF module</b>	Enter 1 as the parameter to delete all Bluetooth connection keys (pairings). After the command has been run, the value automatically returns to 0.
<b>Smart IF module</b>	Enter 1 as the parameter to delete all Bluetooth connection keys (pairings). After the command has been run, the value automatically returns to 0. Parameter C is set in menu < 5.2.5.0 >.

Table 9: Parameter C – delete Bluetooth connection key

### 8.5 Parameter E – Bluetooth activation

<b>Stratos Smart IF module</b>	Enter 1 to activate the Bluetooth radio interface and enter 0 to deactivate it.
<b>Smart IF module</b>	Enter 1 to activate the Bluetooth radio interface and enter 0 to deactivate it. Parameter E is set in menu < 5.2.6.0 >.

Table 10: Parameter E – Bluetooth activation

## 9 Maintenance

The modules described in these instructions are maintenance-free.

## 10 Faults, causes, remedies

Have repairs done by qualified personnel only!



### DANGER

#### Risk of fatal electrical shock!

Ensure there are no risks arising from electrical current!

- The pump must be voltage-free and secured against unauthorised reactivation prior to any repair work.
- Damage to the mains connecting cables should always be rectified by a qualified electrician only.



### WARNING

#### Risk of scalding!

At high fluid temperatures and system pressures, allow the pump to cool down first and then depressurise the system.

Faults	Cause	Remedy
Flow value not available.	R1 version of the pump (without pressure sensor)	Install pressure sensor.
Flow value not available.	Multi-stage pump (Helix, etc.)	Not possible for these pumps.
Flow value not available.	Single-stage glanded pumps (IL-E, etc.) in n-c mode (CONST_SPEED)	Change operating mode to dp-c/dp-v.
Flow value inaccurate.	Viscosity influenced by additives.	
Setpoint not reached.	Pump's performance or speed limit reached.	Reduce setpoint.
	Multi-stage pump (Helix, etc.): Maximum value is the sensor measurement range and not the maximum pump delivery head	

Table 11: Faults, causes and remedies

If the malfunction cannot be rectified, consult a specialist technician or the nearest Wilo customer service or representative location.

## 11 Spare parts

Spare parts may be ordered via a local installer and/or Wilo customer service. To avoid queries and order errors, please supply all data on the rating plate of the module and pump with every order.

## 12 Disposal

### 12.1 Information on the collection of used electrical and electronic products

Proper disposal and appropriate recycling of this product prevents damage to the environment and putting your personal health at risk.



### NOTICE

#### Disposal in domestic waste is prohibited!

In the European Union this symbol may be included on the product, the packaging or the accompanying documentation. It means that the electrical and electronic products in question must not be disposed of along with domestic waste.

Please note the following points to ensure proper handling, recycling and disposal of the used products in question:

- Hand over these products at designated, certified collection points only.
- Observe the locally applicable regulations!

Please consult your local municipality, the nearest waste disposal site, or the dealer who sold the product to you for information on proper disposal. See [www.wilo-recycling.com](http://www.wilo-recycling.com) for more information about recycling.

**Subject to change without prior notice!**

## Sommaire

<b>1</b>	<b>Généralités</b> .....	<b>42</b>
1.1	À propos de cette notice.....	42
<b>2</b>	<b>Sécurité</b> .....	<b>42</b>
2.1	Signalisation de consignes de sécurité.....	42
2.2	Qualification du personnel.....	43
2.3	Dangers encourus en cas de non-observation des consignes de sécurité.....	43
2.4	Consignes de sécurité pour l'utilisateur.....	43
2.5	Conseils de sécurité pour les travaux d'inspection et de montage .....	44
2.6	Modification du matériel et utilisation de pièces détachées non agréées .....	44
2.7	Modes d'utilisation non autorisés.....	44
<b>3</b>	<b>Transport et entreposage</b> .....	<b>44</b>
3.1	Étendue de la fourniture .....	44
3.2	Inspection liée au transport.....	44
<b>4</b>	<b>Applications</b> .....	<b>45</b>
4.1	Compatibilité du micrologiciel .....	45
4.2	Modèles de pompe.....	46
<b>5</b>	<b>Informations produit</b> .....	<b>47</b>
5.1	Dénomination.....	47
5.2	Caractéristiques techniques .....	47
<b>6</b>	<b>Description et fonctionnement</b> .....	<b>47</b>
6.1	Wilo Net.....	48
6.2	Interface Bluetooth.....	48
6.3	Interface de capteur numérique .....	48
<b>7</b>	<b>Montage et raccordement électrique</b> .....	<b>48</b>
7.1	Installation du module IF Smart Stratos.....	49
7.2	Installation de modules IF Smart.....	50
7.3	Raccordement électrique.....	52
<b>8</b>	<b>Mise en service/Contrôle de fonctionnement</b> .....	<b>54</b>
8.1	Réglages .....	54
8.2	ID Wilo Net .....	54
8.3	Paramètre A – Verrouillage Bluetooth.....	55
8.4	Paramètre C – Supprimer la clé de connexion Bluetooth .....	55
8.5	Paramètre E – Activation du Bluetooth.....	55



<b>9</b>	<b>Entretien .....</b>	<b>56</b>
<b>10</b>	<b>Pannes, causes, remèdes.....</b>	<b>56</b>
<b>11</b>	<b>Pièces de rechange .....</b>	<b>57</b>
<b>12</b>	<b>Élimination .....</b>	<b>57</b>
12.1	Informations sur la collecte des produits électriques et électroniques usagés .....	57

## 1 Généralités

### 1.1 À propos de cette notice

La notice de montage et de mise en service fait partie intégrante du produit. Lire cette notice avant d'effectuer un travail quelconque et la conserver à tout instant à portée de main. Le strict respect de cette notice est la condition nécessaire à l'installation et à l'utilisation conformes du produit. Respecter toutes les indications et identifications figurant sur le produit. La notice de montage et de mise en service correspond à la version de l'appareil et aux normes de sécurité en vigueur à la date de son impression.

La langue de la notice de montage et de mise en service d'origine est l'allemand.

Toutes les autres langues de la présente notice sont une traduction de la notice de montage et de mise en service d'origine.

## 2 Sécurité

Cette notice de montage et de mise en service inclut des consignes essentielles devant être respectées lors du montage et de l'utilisation. Ainsi, il est indispensable que l'installateur et le personnel qualifié/l'opérateur du produit en prennent connaissance avant de procéder au montage et à la mise en service.

Les consignes à respecter ne sont pas uniquement celles de sécurité générales de ce chapitre, mais aussi celles de sécurité particulières figurant dans les chapitres suivants et accompagnées d'un symbole de danger.

### 2.1 Signalisation de consignes de sécurité

Dans cette notice de montage et de mise en service, des consignes de sécurité relatives aux dommages matériels et corporels sont signalées de différentes manières :

- Les consignes de sécurité relatives aux dommages corporels commencent par une mention d'avertissement et sont **précédées par un symbole** correspondant.
- Les consignes de sécurité relatives aux dommages matériels commencent par une mention d'avertissement et sont représentées **sans** symbole.

#### ***Mentions d'avertissement***

##### → **Danger !**

Le non-respect entraîne la mort ou des blessures très graves !

##### → **Avertissement !**

Le non-respect peut entraîner des blessures (très graves) !

##### → **Attention !**

Le non-respect peut causer des dommages matériels voire une perte totale du produit.

##### → **Avis !**

Remarque utile sur le maniement du produit

#### ***Symboles***

Les symboles suivants sont utilisés dans cette notice :



Symbole général de danger



Danger lié à la tension électrique



Avertissement contre les surfaces chaudes



Remarques

## 2.2 Qualification du personnel

Le personnel doit :

- Connaître les dispositions locales en vigueur en matière de prévention des accidents ;
- Avoir lu et compris la notice de montage et de mise en service.

Le personnel doit posséder les qualifications suivantes :

- Travaux électriques : les travaux électriques doivent être réalisés par un électricien qualifié.
- Travaux de montage/démontage : Le technicien qualifié doit être formé à l'utilisation des outils nécessaires et matériels de fixation requis.

### ***Définition « Électricien »***

Un électricien est une personne bénéficiant d'une formation, de connaissances et d'une expérience, capable d'identifier les dangers de l'électricité **et** de les éviter.

## 2.3 Dangers encourus en cas de non-observation des consignes de sécurité

La non-observation des consignes de sécurité peut constituer un danger pour les personnes et le produit/l'installation. Elle entraîne également la suspension de tout recours en garantie. Plus précisément, les dangers peuvent être les suivants :

- Dangers pour les personnes par des influences électriques, mécaniques ou bactériologiques
- Dangers pour l'environnement par fuite de matières dangereuses
- Dommages matériels
- Défaillance de fonctions importantes du produit/de l'installation
- Défaillance du processus d'entretien et de réparation prescrit

## 2.4 Consignes de sécurité pour l'utilisateur

Observer les consignes de prévention des accidents en vigueur. Exclure tout danger lié à l'énergie électrique. Se conformer aux dispositions de la réglementation locale ou générale [IEC, VDE, etc.], ainsi qu'aux prescriptions du fournisseur d'énergie.

Cet appareil peut être utilisé par des enfants de plus de 8 ans, ainsi que par des personnes aux capacités physiques, sensorielles ou mentales restreintes, ou manquant d'expérience et de connaissances, si elles sont surveillées ou si elles ont été instruites

de l'utilisation sécurisée de l'appareil et qu'elles comprennent les dangers qui en résultent. Les enfants ne doivent pas jouer avec l'appareil. Les opérations de nettoyage et d'entretien ne doivent pas être réalisées par des enfants sans surveillance.

### 2.5 **Conseils de sécurité pour les travaux d'inspection et de montage**

L'opérateur doit confier ces interventions de montage et d'inspection à du personnel qualifié autorisé ayant suffisamment pris connaissance du contenu de la notice de montage et de mise en service.

Les interventions réalisées sur le produit/l'installation ne doivent avoir lieu que s'ils sont à l'arrêt. Les procédures décrites dans la notice de montage et de mise en service pour l'arrêt du produit/de l'installation doivent être impérativement respectées.

Tous les dispositifs de sécurité et de protection doivent être remis en place et en service immédiatement après l'achèvement des travaux.

### 2.6 **Modification du matériel et utilisation de pièces détachées non agréées**

La modification du matériel et l'utilisation de pièces détachées non agréées compromettent la sécurité du produit/du personnel et rendent caduques les explications données par le fabricant concernant la sécurité.

→ Le produit ne peut être modifié qu'après consultation du fabricant.

→ Utiliser uniquement des pièces détachées d'origine et des accessoires autorisés par le fabricant.

L'utilisation d'autres pièces dégage la société de toute responsabilité.

### 2.7 **Modes d'utilisation non autorisés**

La sécurité de fonctionnement du produit livré n'est garantie que si les prescriptions précisées au chap. 4 de la notice de montage et de mise en service sont respectées.

Les valeurs limites indiquées dans le catalogue ou la fiche technique ne doivent en aucun cas être dépassées, tant en maximum qu'en minimum.

## 3 **Transport et entreposage**

### 3.1 **Étendue de la fourniture**

<b>Module IF Smart Stratos</b>	<ul style="list-style-type: none"> <li>• Module IF Smart Stratos</li> <li>• Notice de montage et de mise en service</li> </ul>
<b>Module IF Smart</b>	<ul style="list-style-type: none"> <li>• Module IF Smart</li> <li>• Notice de montage et de mise en service</li> <li>• Entrée de ligne métallique CEM (1 x Pg 7, 1 x Pg 9)</li> </ul>

Tabl. 1: Étendue de la fourniture

### 3.2 **Inspection liée au transport**

Contrôler aussitôt à la livraison l'intégralité et l'exhaustivité du matériel. Le cas échéant, réclamer immédiatement.

**ATTENTION****Détérioration en cas de manipulation non conforme lors du transport et du stockage !**

Lors du transport et de l'entreposage, protéger l'appareil de l'humidité, du gel et des dommages mécaniques.

**4 Applications**

- Les modules IF Smart sont conçus pour fournir une commande externe et signaler les états de fonctionnement des pompes et circulateurs Wilo.
- Les modules IF Smart ne sont **pas** conçus pour arrêter la pompe conformément aux règlements de sécurité en vigueur.

**DANGER****Risque de blessures mortelles par électrocution !**

Une utilisation non conforme présente un risque de blessures mortelles par choc électrique !

- Ne jamais utiliser les entrées de commande pour des fonctions de sécurité.
- Ne jamais monter le module dans des appareils qui ne sont pas compatibles.

**4.1 Compatibilité du micrologiciel**

Pour que toutes les fonctions du module soient assurés, la version suivante du micrologiciel est requise pour le produit dans lequel le module est monté :

**Module IF Smart Stratos**

Pompe	Version	Remarque
Wilo-Stratos	≥ 5.09	

Tabl. 2: Version du micrologiciel du module IF Smart Stratos

**Module IF smart****AVIS**

La version du micrologiciel (SW) est indiquée dans le menu < 4.4.2.0 >.

Pompe	Version	Remarque
Wilo-TOP-E	Non compatible	

Pompe	Version	Remarque
Wilo-Stratos GIGA	≥ 1.00	
Wilo-Stratos GIGA B	≥ 1.00	
Wilo-BL-E	≥ 1.00	
Wilo-IP-E/DP-E	≥ 3.00	Écran LCD
Wilo-IL-E/DL-E	≥ 4.00	Écran LCD à matrice
Wilo-IL-E/DL-E	Non compatible	Écran LCD à segment
Wilo-Helix EXCEL	≥ 1.00	
Wilo-MVIE/MVISE/MHIE/HELIX VE (1,1...4 kW)	≥ 3.00	Écran LCD
Wilo-MVIE/MVISE/MHIE/HELIX VE (5,5...7,5 kW)	≥ 4.00	Écran LCD
Wilo-MVIE/MVISE/MHIE/HELIX VE 11...22 kW)	≥ 1.00	Écran LCD

Tabl. 3: Version du micrologiciel du module IF Smart



## AVIS

Les pompes de la gamme IL-E...BF ne peuvent pas fonctionner avec des modules IF.

Pour la compatibilité avec des produits non listés ci-dessus, voir [www.wilo.com/automation](http://www.wilo.com/automation).

## 4.2 Modèles de pompe

### ***Pompes avec gammes de fonctions différentes***

Pour les pompes des gammes Stratos GIGA, Stratos GIGA B, BL-E, IP-E/DP-E et IL-E/DL-E, les fonctionnalités peuvent varier.

Si le menu < 5.7.2.0 > « Correction de la valeur de pression » n'apparaît pas à l'écran, il s'agit alors d'une variante. Les fonctions suivantes ne sont donc pas disponibles :

- Correction de la valeur de pression
- Optimisation du rendement lors de l'arrêt et du démarrage d'une pompe double
- Affichage des tendances de passage
- Mode de fonctionnement  $\Delta p-v$  (VAR\_DIFFPRESS)

## 5 Informations produit

### 5.1 Dénomination

#### Exemple : Module IF Smart Stratos

Module IF smart	= Interface Modul
Stratos	= convient uniquement à cette gamme

Tabl. 4: Désignation

### 5.2 Caractéristiques techniques

#### Caractéristiques techniques

##### Caractéristiques générales

Section des bornes (fil fin sans douille)	1,5 mm <sup>2</sup> (max.)
Circuit électrique	SELV, séparée galvaniquement
Cycles d'enfichage mécanique	250
Sécurité selon EN 60335	Tension d'alimentation jusqu'à 230 V, système TN/TT

##### Interface Wilo Net

Longueur de câble	200 m (max.)
Résistance de terminaison	120 Ω (intégrée, commutable)

##### Interface de capteur numérique

Interface	3,3 V numérique, semi-duplex
Longueur de câble	max. 3 m

##### Interface sans fil

Interface	Bluetooth® LE 4.0
Profil	GATT peripheral server
Bande de fréquences	2400.0...2483.5 MHz
Puissance d'émission maximale	< 10 dBm (PIRE)

Tabl. 5: Caractéristiques techniques

## 6 Description et fonctionnement

Les modules IF Smart élargissent les capacités de l'appareil à l'aide d'interfaces de communication répondant à diverses normes.

Informations complémentaires sur [www.wilo.com/automation](http://www.wilo.com/automation).

**6.1 Wilo Net**

Wilo Net sert de connexion lors d'une mise en réseau avec une passerelle.

**6.2 Interface Bluetooth**

Interface Bluetooth pour l'échange de données sans fil et pour la commande à distance de la pompe à l'aide d'un smartphone ou d'une tablette.

**6.3 Interface de capteur numérique**

L'interface de capteur numérique permet de connecter les capteurs suivants :

→ Kit de sonde de température Wilo-Smart (accessoire en option)

La sonde de température à immersion portant le marquage « 1 » sert à relever la température d'alimentation. Le capteur portant le marquage « 2 » sert à relever la température de retour.

**7 Montage et raccordement électrique**

Le raccordement électrique doit être exclusivement effectué par un électricien professionnel et en respect des directives en vigueur !

**DANGER****Risque de blessures mortelles par électrocution !**

- Exclure tout danger lié à l'énergie électrique.
- Se conformer aux dispositions de la réglementation locale ou générale [IEC, VDE, etc.], ainsi qu'aux prescriptions du fournisseur d'énergie.

**DANGER****Risque de blessures mortelles par électrocution !**

Avant d'effectuer un travail quelconque, couper l'alimentation électrique et la protéger contre toute remise en service. Les travaux sur le module de régulation ne doivent commencer qu'après expiration d'un délai de 5 minutes en raison de l'existence d'une tension de contact dangereuse.

S'assurer que tous les raccordements (même les contacts secs) sont bien exempts de toute tension électrique.

**AVERTISSEMENT****Blessures corporelles !**

- Observer les consignes de prévention des accidents en vigueur.



## 7.1 Installation du module IF Smart Stratos

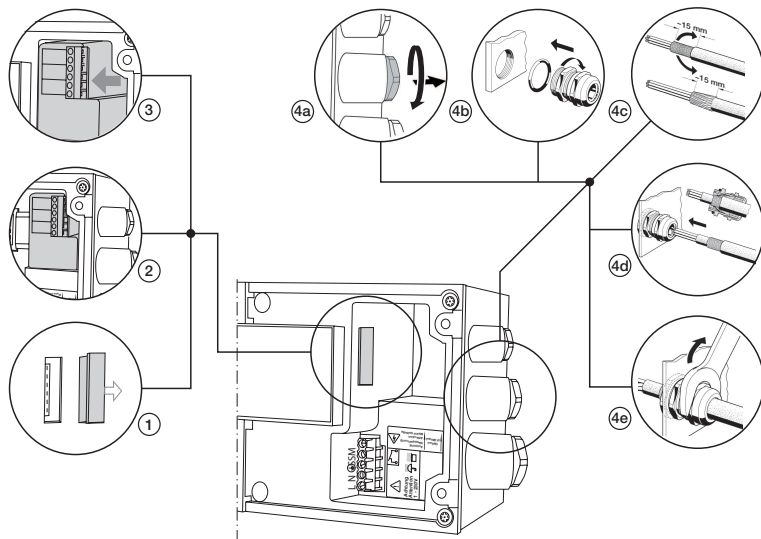


Fig. 1: Installation du module IF Smart

- Retirer le couvercle de la boîte à bornes de la pompe (voir notice de montage et de mise en service de la pompe).
- Retirer le couvercle (1).
- Positionner le module IF devant le connecteur de façon à guider la fiche (2).
- Insérer le module IF en exerçant une pression uniforme sur chaque côté du connecteur encartable jusqu'à la butée.
- Desserrer les raccords vissés Pg 9 et Pg 7 (4a).
- Visser l'entrée ou les entrées de ligne métallique(s) CEM (4b).
- Retirer le blindage du câble, préparer le blindage et dénuder la tresse du câble à l'aide d'une pince (4c).
- Insérer le câble par les entrées de ligne (4d).
- Visser les entrées de ligne (4e).

## 7.2 Installation de modules IF Smart

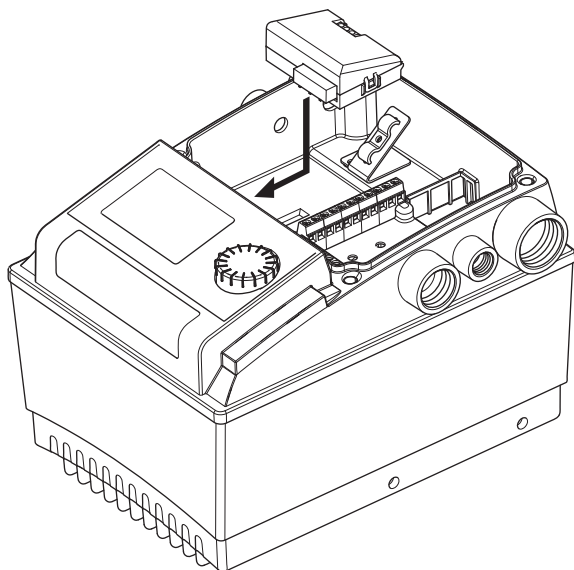


Fig. 2: Installation de modules IF Smart pour pompes n'excédant pas 4 kW

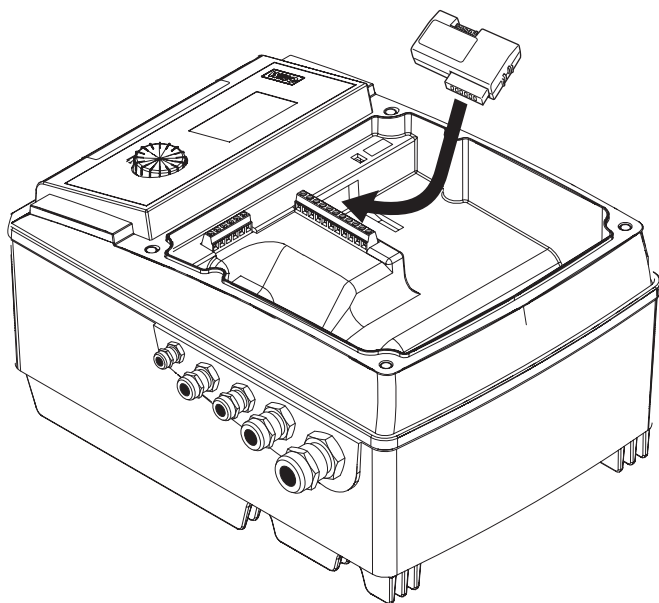


Fig. 3: Installation d'un module IF Smart pour pompes de 5 à 7,5 kW

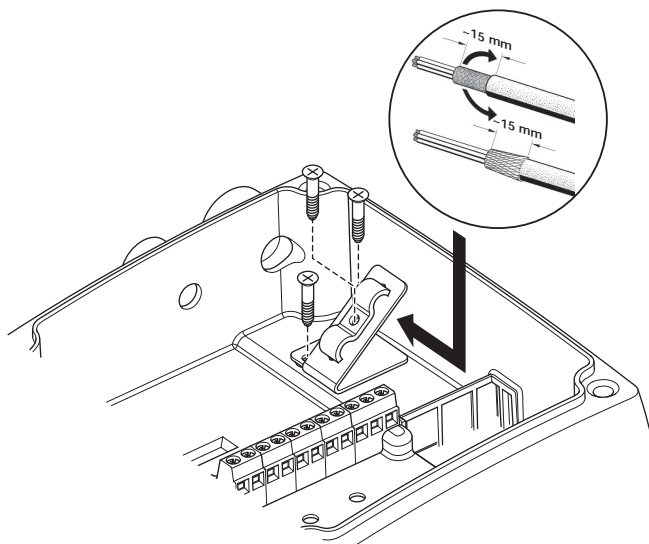


Fig. 4: Raccordement du blindage du câble pour pompes n'excédant pas 4 kW

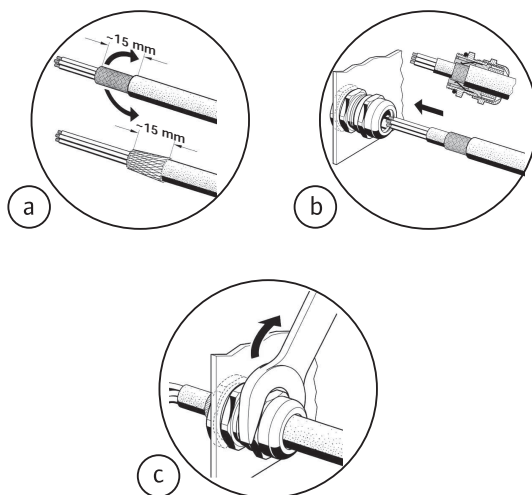


Fig. 5: Raccordement du blindage du câble pour pompes de 5 à 7,5 kW

- Retirer le couvercle de la boîte à bornes de la pompe (voir notice de montage et de mise en service de la pompe).
- Retirer le couvercle.

**Pompes n'excédant pas 4 kW (fig. Installation de modules IF Smart pour pompes n'excédant pas 4 kW) :**

- Positionner le module IF devant le connecteur de façon à guider la fiche.
- Insérer le module IF en exerçant une pression uniforme sur chaque côté du connecteur encartable jusqu'à la butée.
- Monter la tôle à griffes.
- Retirer le blindage du câble blindé, préparer le blindage et dénuder la tresse du câble à l'aide d'une pince (a).
- Insérer le câble à travers les entrées de ligne.
- Visser les entrées de ligne.
- Disposition du blindage de câble avec la bride de fixation sur la tôle à griffes.

**Pompes de 5 kW à 7,5 kW (fig. Installation d'un module IF Smart pour pompes de 5 à 7,5 kW) :**

- Positionner le module IF devant le connecteur de façon à guider la fiche.
- Insérer le module IF en exerçant une pression uniforme sur chaque côté du connecteur encartable jusqu'à la butée.
- Retirer le blindage du câble blindé, préparer le blindage et dénuder la tresse du câble à l'aide d'une pince (a).
- Insérer le câble à travers les entrées de ligne afin que le blindage du câble soit parfaitement en contact dans l'entrée de ligne CEM (b).
- Visser les entrées de ligne (c).

### 7.3

#### Raccordement électrique



#### **DANGER**

#### **Risque de blessures mortelles par électrocution !**

Le raccordement électrique doit être réalisé par un électricien agréé par le fournisseur d'énergie électrique local et conformément aux dispositions locales en vigueur [p ex. les prescriptions VDE].

---

#### **ATTENTION**

#### **Un couple de serrage trop élevé peut endommager le module.**

Le couple maximal des vis de serrage est de 0,2 Nm. Le dépassement de cette valeur risque d'endommager le module.

---

1. Réaliser le montage conformément à la section précédente.
2. Effectuer le montage électrique de la pompe conformément à la notice de montage et de mise en service respective.

3. Contrôler la compatibilité des caractéristiques techniques des circuits électriques à raccorder avec les données électriques du module IF Smart.
4. Brancher les fils comme indiqué sur la figure.

**Raccordement du module IF Wilo-Smart Stratos :**

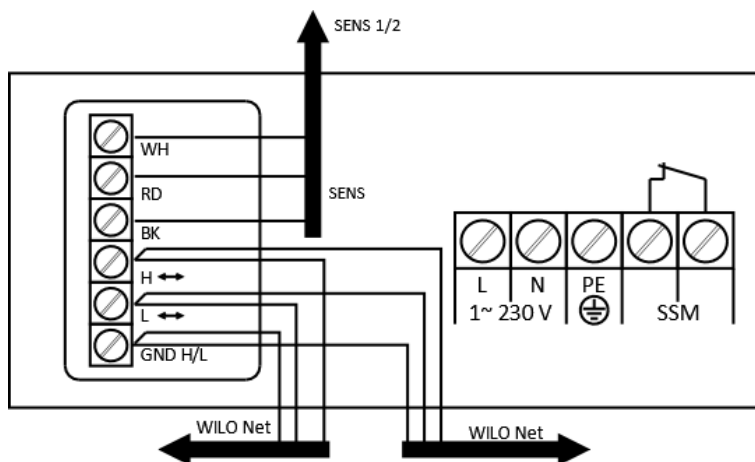


Fig. 6: Raccordement

1. Disposer le câble de bus entrant/sortant H/L et GND pour Wilo Net.
2. Placer les fils du capteur de température numérique en fonction des couleurs (WH - blanc, RD - rouge, BK - noir).



**AVIS**

La fonction double circulateur du Wilo-Stratos ne peut pas être utilisée avec le module IF Wilo-Smart Stratos.



<b>Module IF Smart</b>	Paramétrer l'ID Wilo Net dans le menu du circulateur < 5.2.3.0 >. OFF désactive l'interface.
------------------------	---

Tabl. 7: ID Wilo Net

### 8.3 Paramètre A – Verrouillage Bluetooth

<b>Module IF Smart Stratos</b>	La valeur 0 permet un « pairing » ou appairage avec l'appareil, tandis que la valeur 1 bloque l'appairage. Paramétrer la valeur 1 pour bloquer l'accès de nouveaux terminaux.
<b>Module IF Smart</b>	La valeur 0 permet un « pairing » ou appairage avec l'appareil, tandis que la valeur 1 bloque l'appairage. Paramétrer la valeur 1 pour bloquer l'accès de nouveaux terminaux. Le paramètre A se règle dans le menu < 5.2.4.0 >.

Tabl. 8: Paramètre A – Verrouillage Bluetooth

### 8.4 Paramètre C – Supprimer la clé de connexion Bluetooth

Pour supprimer toutes les clés de connexion Bluetooth (Pairings), entrer la valeur 1 comme paramètre. Une fois l'ordre exécuté, la valeur repasse automatiquement sur 0. En supprimant les clés de connexion, tous les appareils appairés sont de nouveau déconnectés. Cette procédure évite que des appareils précédemment appairés ne disposent ultérieurement d'un droit d'accès.

En complément du verrouillage A, le champ des commandes à distance autorisées peut ainsi être contrôlé.

<b>Module IF Smart Stratos</b>	Pour supprimer toutes les clés de connexion Bluetooth (Pairings), entrer la valeur 1 comme paramètre. Une fois l'ordre exécuté, la valeur repasse automatiquement sur 0.
<b>Module IF Smart</b>	Pour supprimer toutes les clés de connexion Bluetooth (Pairings), entrer la valeur 1 comme paramètre. Une fois l'ordre exécuté, la valeur repasse automatiquement sur 0. Le paramètre C se règle dans le menu < 5.2.5.0 >.

Tabl. 9: Paramètre C – Supprimer la clé de connexion Bluetooth

### 8.5 Paramètre E – Activation du Bluetooth

<b>Module IF Smart Stratos</b>	Pour activer l'interface sans fil Bluetooth, entrer la valeur 1 ; pour la désactiver, entrer la valeur 0.
<b>Module IF Smart</b>	Pour activer l'interface sans fil Bluetooth, entrer la valeur 1 ; pour la désactiver, entrer la valeur 0. Le paramètre E se règle dans le menu < 5.2.6.0 >.

Tabl. 10: Paramètre E – Activation du Bluetooth

## 9 Entretien

Les modules décrits dans cette notice ne nécessitent en principe aucun entretien.

## 10 Pannes, causes, remèdes

**Travaux de réparation uniquement par un personnel qualifié !**



### DANGER

#### Risque de blessures mortelles par électrocution !

Éliminer toute source de danger liée à l'électricité !

- Avant tous travaux de réparation, mettre la pompe hors tension et la protéger contre toute remise en marche intempestive.
- De manière générale, seul un électricien qualifié est habilité à réparer les câbles de raccordement réseau endommagés.



### AVERTISSEMENT

#### Risque de brûlures !

En cas de températures de fluide et de pressions du système élevées, veiller auparavant à refroidir la pompe et à dépressuriser l'installation.

Pannes	Cause	Remède
Valeur de débit indisponible.	Version R1 du circulateur (sans capteur de pression)	Installer le capteur de pression.
Valeur de débit indisponible.	Pompe multicellulaire (Helix et autres)	Impossible avec ces pompes.
Valeur de débit indisponible.	Pompe à moteur ventilé monocellulaire (IL-E et autres) en mode n-c (CONST_SPEED)	Passer en mode de fonctionnement dp-c/dp-v.
Valeur de débit imprécise.	Viscosité influencée par des additifs.	
Valeur de consigne non atteinte.	Limite de puissance ou de vitesse de rotation du circulateur atteinte. Pompe multicellulaire (Helix et autres) : la valeur maximale est la plage de mesure du capteur et non la hauteur manométrique max. de la pompe.	Réduire la valeur de consigne.

Tabl. 11: Pannes, causes et remèdes



Si le défaut ne peut pas être éliminé, s'adresser à un spécialiste ou au service après-vente Wilo/représentant le plus proche.

## 11 Pièces de rechange

La commande de pièces de rechange s'effectue par l'intermédiaire des artisans spécialisés et/ou du service après-vente Wilo. Afin d'éviter toutes questions ou commandes erronées, indiquer à chaque commande toutes les données de la plaque signalétique du module et de la pompe.

## 12 Élimination

### 12.1 Informations sur la collecte des produits électriques et électroniques usagés

L'élimination correcte et le recyclage conforme de ce produit permettent de prévenir les dommages environnementaux et risques pour la santé.



### AVIS

#### Élimination interdite avec les ordures ménagères !

Dans l'Union européenne, ce symbole peut apparaître sur le produit, l'emballage ou les documents d'accompagnement. Il signifie que les produits électriques et électroniques concernés ne doivent pas être éliminés avec les ordures ménagères.

Tenir compte des points suivants pour que le traitement, le recyclage et l'élimination des produits en fin de vie soient effectués correctement :

- Remettre ces produits exclusivement aux centres de collecte certifiés prévus à cet effet.
- Respecter les prescriptions locales en vigueur !

Des informations sur l'élimination conforme sont disponibles auprès de la municipalité locale, du centre de traitement des déchets le plus proche ou du revendeur auquel le produit a été acheté. Pour davantage d'informations sur le recyclage, voir le site [www.wilo-recycling.com](http://www.wilo-recycling.com).

**Sous réserve de modifications techniques !**

# Índice

<b>1</b>	<b>Generalidades .....</b>	<b>60</b>
1.1	Acerca de estas instrucciones .....	60
<b>2</b>	<b>Seguridad .....</b>	<b>60</b>
2.1	Identificación de las instrucciones de seguridad .....	60
2.2	Cualificación del personal .....	61
2.3	Riesgos en caso de inobservancia de las instrucciones de seguridad .....	61
2.4	Instrucciones de seguridad para el operador .....	62
2.5	Instrucciones de seguridad para la inspección y el montaje .....	62
2.6	Modificaciones del material y la utilización de repuestos no autorizados .....	62
2.7	Modos de utilización no permitidos .....	62
<b>3</b>	<b>Transporte y almacenamiento temporal .....</b>	<b>62</b>
3.1	Suministro .....	62
3.2	Inspección tras el transporte .....	63
<b>4</b>	<b>Aplicaciones .....</b>	<b>63</b>
4.1	Compatibilidad del firmware .....	63
4.2	Variantes de bomba .....	64
<b>5</b>	<b>Especificaciones del producto .....</b>	<b>65</b>
5.1	Código .....	65
5.2	Datos técnicos .....	65
<b>6</b>	<b>Descripción y función .....</b>	<b>66</b>
6.1	Wilo Net .....	66
6.2	Interfaz de radio Bluetooth .....	66
6.3	Interfaz digital de sensor .....	66
<b>7</b>	<b>Instalación y conexión eléctrica .....</b>	<b>66</b>
7.1	Instalación del módulo IF Smart Stratos .....	67
7.2	Instalación de módulos IF Smart .....	68
7.3	Conexión eléctrica .....	71
<b>8</b>	<b>Puesta en marcha/prueba de funcionamiento .....</b>	<b>73</b>
8.1	Ajustes .....	73
8.2	Wilo Net ID .....	73
8.3	Parámetro A - Bloqueo por Bluetooth .....	73
8.4	Parámetro C - Eliminación de códigos de conexión por Bluetooth .....	74
8.5	Parámetro E - Activación por Bluetooth .....	74

<b>9</b>	<b>Mantenimiento .....</b>	<b>74</b>
<b>10</b>	<b>Averías, causas, solución.....</b>	<b>74</b>
<b>11</b>	<b>Repuestos .....</b>	<b>76</b>
<b>12</b>	<b>Eliminación.....</b>	<b>76</b>
12.1	Información sobre la recogida de productos eléctricos y electrónicos usados.....	76

# 1 Generalidades

## 1.1 Acerca de estas instrucciones

Las instrucciones de instalación y funcionamiento son un componente integrante del producto. Antes de realizar cualquier actividad, lea estas instrucciones y consérvelas en un lugar accesible en todo momento. Para un uso previsto y un manejo adecuado del producto se requiere que consulte de forma detallada las presentes instrucciones. Todos los datos e indicaciones del producto se deben tener en cuenta. Las instrucciones de instalación y funcionamiento corresponden a la ejecución actual del aparato y a las versiones de las normativas y reglamentos técnicos de seguridad aplicables en el momento de su publicación.

El idioma original de las instrucciones de instalación y funcionamiento es el alemán. Las instrucciones en otros idiomas son una traducción de las instrucciones de instalación y funcionamiento originales.

# 2 Seguridad

Estas instrucciones de funcionamiento contienen indicaciones básicas que deberán tenerse en cuenta durante la instalación y el uso del sistema. Por este motivo, el instalador y el personal cualificado/operador responsable deberán leer las instrucciones de instalación y funcionamiento antes de realizar el montaje y la puesta en marcha. No solo es preciso observar las instrucciones generales de seguridad incluidas en este apartado de seguridad, también se deben observar las instrucciones de seguridad especiales de los apartados siguientes que van precedidas por símbolos de peligro.

## 2.1 Identificación de las instrucciones de seguridad

En estas instrucciones de instalación y funcionamiento se emplean indicaciones de seguridad relativas a daños materiales y lesiones personales, y se representan de distintas maneras:

- Las indicaciones de seguridad para lesiones personales comienzan con una palabra de advertencia y tienen el **símbolo correspondiente** antepuesto.
- Las indicaciones de seguridad para daños materiales comienzan con una palabra de advertencia y no tienen **ningún** símbolo.

### *Palabras identificativas*

#### → Peligro

El incumplimiento provoca lesiones graves o incluso la muerte.

#### → Advertencia

El incumplimiento puede provocar lesiones (graves).

#### → Atención

El incumplimiento puede provocar daños materiales, incluso existe la posibilidad de un siniestro total.

#### → Aviso

Información útil para el manejo del producto.

### **Símbolos**

En estas instrucciones se usan los siguientes símbolos:



Símbolo de peligro general



Peligro por tensión eléctrica



Advertencia de superficies calientes



Avisos

## **2.2 Cualificación del personal**

El personal debe:

- Haber recibido formación sobre las normas de prevención de accidentes vigentes a nivel local.
- Haber leído y comprendido las instrucciones de instalación y funcionamiento.

El personal debe poseer las siguientes cualificaciones:

- Trabajos eléctricos: Un electricista cualificado debe realizar los trabajos eléctricos.
- Trabajos de montaje/desmontaje: El personal especializado debe tener formación sobre el manejo de las herramientas necesarias y los materiales de fijación requeridos.

### ***Definición de «Electricista especializado»***

Un electricista especializado es una persona con una formación especializada, conocimientos y experiencia adecuados que le permiten detectar y evitar los peligros de la electricidad.

## **2.3 Riesgos en caso de inobservancia de las instrucciones de seguridad**

La inobservancia de las indicaciones de seguridad puede conllevar peligro para las personas y el producto/la instalación. Si no se observan las instrucciones de seguridad, se anulará cualquier derecho a reclamaciones por los daños sufridos. Si no se observan las indicaciones de seguridad, se pueden producir, entre otros, los siguientes daños:

- lesiones personales debidas a causas eléctricas, mecánicas o bacteriológicas
- daños en el medio ambiente debido a escapes de sustancias peligrosas
- daños materiales
- fallos en funciones importantes del producto o el sistema
- fallos en los procedimientos obligatorios de mantenimiento y reparación

## 2.4 Instrucciones de seguridad para el operador

Observe las normativas vigentes en materia de prevención de accidentes. Evite los peligros por energía eléctrica. Observe las indicaciones de las normativas locales o generales (por ejemplo: IEC, VDE, etc.) y de las compañías eléctricas locales.

Este aparato podrán utilizarlo niños a partir de 8 años de edad y personas con facultades psíquicas, sensoriales o mentales limitadas o falta de experiencia y conocimiento si están bajo supervisión o si han recibido indicaciones sobre el uso seguro del aparato y entienden los peligros derivados del mismo. Los niños no deben jugar con el aparato. Los niños sin supervisión no podrán realizar tareas de limpieza o mantenimiento.

## 2.5 Instrucciones de seguridad para la inspección y el montaje

El operador deberá asegurarse de que todas las tareas de inspección y montaje son efectuadas por personal autorizado y cualificado, y de que dicho personal también ha consultado detenidamente estas instrucciones de instalación y funcionamiento para obtener la suficiente información necesaria.

Solo se pueden efectuar los trabajos en el producto/la instalación parada. Es imprescindible que siga estrictamente el procedimiento descrito en las instrucciones de instalación y funcionamiento para realizar la parada del producto o la instalación. Inmediatamente después de finalizar dichas tareas, deberán colocarse de nuevo o ponerse en funcionamiento todos los dispositivos de seguridad y protección.

## 2.6 Modificaciones del material y la utilización de repuestos no autorizados

Las modificaciones del material y la utilización de repuestos no autorizados ponen en peligro la seguridad del producto/personal, y las explicaciones sobre la seguridad emitidas por el fabricante pierden su vigencia.

→ Solo se permite modificar el producto con la aprobación del fabricante.

→ Solo se pueden utilizar repuestos originales y accesorios autorizados por el fabricante.

No se garantiza un funcionamiento correcto si se utilizan piezas de otro tipo.

## 2.7 Modos de utilización no permitidos

La fiabilidad del producto suministrado sólo se puede garantizar si se respetan las instrucciones de uso del apartado 4 de este manual. Asimismo, los valores límite indicados en el catálogo o la ficha técnica no deberán sobrepasarse por exceso ni por defecto.

# 3 Transporte y almacenamiento temporal

## 3.1 Suministro

### Módulo IF Smart Stratos

- Módulo IF Smart Stratos
- Instrucciones de instalación y funcionamiento

**Módulo IF Smart**

- Módulo IF Smart
- Instrucciones de instalación y funcionamiento
- Entrada metálica de cableado de compatibilidad electromagnética (1 x Pg 7, 1 x Pg 9)

Tab. 1: Suministro

**3.2 Inspección tras el transporte**

Tras el suministro, compruebe inmediatamente si falta algo o si se han producido daños. Dado el caso, reclame en seguida.

**ATENCIÓN****Daños por manejo inadecuado durante el transporte y el almacenamiento.**

Proteja el aparato de la humedad, las heladas y los daños mecánicos durante el transporte y el almacenamiento temporal.

**4 Aplicaciones**

- Los módulos IF Smart son apropiados para el control externo y la notificación de estados de funcionamiento de las bombas Wilo.
- Los módulos IF Smart **no** son apropiados para la desconexión segura de la bomba.

**PELIGRO****Riesgo de lesiones mortales por electrocución.**

En caso de un uso no conforme a lo previsto existe riesgo de lesiones mortales por electrocución.

- No utilizar jamás las entradas de control para funciones de seguridad.
- No montar jamás el módulo en aparatos incompatibles.

**4.1 Compatibilidad del firmware**

Para garantizar las funciones del módulo se requiere la siguiente versión de firmware del producto en el que se instale el módulo:

**Módulo IF Smart Stratos**

Bomba	Versión	Observación
Wilo-Stratos	≥ 5.09	

Tab. 2: Versión de firmware del módulo IF Smart Stratos

**Módulo IF Smart****AVISO**

Se puede acceder a la versión de firmware (SW) por medio del menú < 4.4.2.0 >.

Bomba	Versión	Observación
Wilo-TOP-E	No compatible	
Wilo-Stratos GIGA	≥ 1.00	
Wilo-Stratos GIGA B	≥ 1.00	
Wilo-BL-E	≥ 1.00	
Wilo-IP-E/DP-E	≥ 3.00	Pantalla LC
Wilo-IL-E/DL-E	≥ 4.00	Pantalla LC de matriz
Wilo-IL-E/DL-E	No compatible	Pantalla LC de segmento
Wilo-Helix EXCEL	≥ 1.00	
Wilo-MVIE/MVISE/MHIE/HELIX VE (1,1...4 kW)	≥ 3.00	Pantalla LC
Wilo-MVIE/MVISE/MHIE/HELIX VE (5,5...7,5 kW)	≥ 4.00	Pantalla LC
Wilo-MVIE/MVISE/MHIE/HELIX VE (11...22 kW)	≥ 1.00	Pantalla LC

Tab. 3: Versión de firmware del módulo IF Smart

**AVISO**

Las bombas de la serie de tipo IL-E...BF no se pueden operar con módulos IF.

Para la compatibilidad con productos que se encuentren en la lista anterior véase [www.wilo.com/automation](http://www.wilo.com/automation).

#### 4.2 Variantes de bomba

##### **Bombas con funciones diferentes**

La funcionalidad puede variar para las bombas de las series Stratos GIGA, Stratos GIGA B, BL-E, IP-E/DP-E e IL-E/DL-E.



Si en la pantalla de una bomba no aparece el menú < 5.7.2.0 > "Corrección del valor de presión", se trata de una variante de bomba. Por lo tanto, no están disponibles las siguientes funciones:

- Corrección del valor de presión
- Conexión y desconexión con rendimiento optimizado en el caso de una bomba doble
- Indicación de tendencia de flujo
- Modo de funcionamiento  $\Delta p-v$  (VAR\_DIFFPRESS)

## 5 Especificaciones del producto

### 5.1 Código

#### Ejemplo: Módulo IF Smart Stratos

Módulo IF Smart	= Módulo Interface
Stratos	= Solo apto para esta serie

Tab. 4: Designación

### 5.2 Datos técnicos

#### Datos técnicos

##### Datos generales

Sección de sujeción (hilo fino sin manguitos)	1,5 mm <sup>2</sup> (máx.)
Círculo eléctrico	SELV, con separación galvánica
Ciclos de inserción mecánica	250
Seguridad conforme a la norma EN 60335	Tensión de red de hasta 230 V, sistema TN/TT

##### Interfaz Wilo Net

Longitud de cable	200 m (máx.)
Resistencia terminal	120 $\Omega$ (integrada, conmutable)

##### Interfaz digital de sensor

Interfaz	3,3 V digital, semidúplex
Longitud de cable	Máx. 3 m

##### Interfaz inalámbrica

Interfaz	Bluetooth® LE 4.0
Perfil	GATT peripheral server
Banda de frecuencia	2400,0...2483,5 MHz

**Datos técnicos**

Potencia de emisión máxima transmitida

&lt; 10 dBm (EIRP)

*Tab. 5: Datos técnicos***6 Descripción y función**

Los módulos IF Smart amplían el aparato con interfaces de comunicación para diversas normas.

Más información en [www.wilo.com/automation](http://www.wilo.com/automation).

**6.1 Wilo Net**

Wilo Net es una conexión para conectar en red una pasarela.

**6.2 Interfaz de radio Bluetooth**

Interfaz de radio Bluetooth para el intercambio de datos inalámbricos, así como para el control remoto de la bomba con el smartphone o la tableta.

**6.3 Interfaz digital de sensor**

La interfaz digital de sensor permite conectar los siguientes sensores:

→ Kit de montaje de sensores de temperatura Wilo-Smart (accesorios opcionales)

El sensor de temperatura de inmersión con la marca "1" sirve para registrar la temperatura de alimentación. El sensor con la marca "2" sirve para registrar la temperatura de retorno.

**7 Instalación y conexión eléctrica**

Solo electricistas especializados cualificados pueden realizar la conexión eléctrica según las normativas vigentes.

**PELIGRO****Peligro de muerte por electrocución**

- Evite los peligros por energía eléctrica.
- Observe las indicaciones de las normativas locales o generales (por ejemplo: IEC, VDE, etc.) y de las compañías eléctricas locales.



## PELIGRO

### Peligro de muerte por electrocución

Antes de realizar cualquier trabajo, se debe desconectar el suministro de corriente e impedir que vuelva a conectarse accidentalmente. Debido al riesgo de producirse daños personales si se entra en contacto con la tensión, espere siempre al menos 5 minutos antes de comenzar cualquier trabajo en el módulo de regulación.

Comprobar si todas las conexiones (también los contactos libres de tensión) están exentas de tensión.



## ADVERTENCIA

### Lesiones personales.

- Observe las normativas vigentes en materia de prevención de accidentes.

#### 7.1 Instalación del módulo IF Smart Stratos

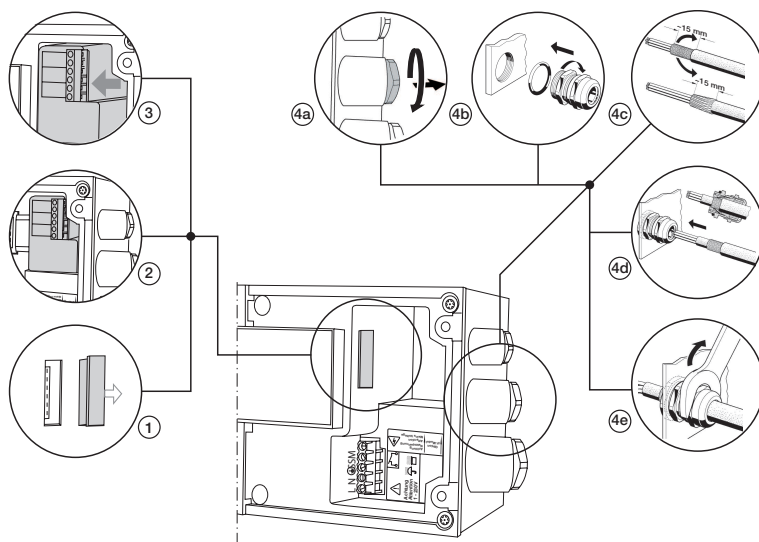


Fig. 1: Instalación del módulo IF Smart

- Retire la cubierta de la caja de bornes de la bomba (véanse las instrucciones de instalación y funcionamiento de la bomba).
- Retire la cubierta (1).

- Coloque el módulo IF ante el enchufe de contacto, de modo que se guíe el enchufe (2).
- Desplace el módulo IF presionando lateralmente de manera uniforme sobre el enchufe de platina hasta el tope.
- Desenrosque los racores existentes Pg 9 y Pg 7 (4a).
- Enrosque la(s) entrada(s) metálica(s) de cableado de compatibilidad electromagnética (4b).
- Pele el cable apantallado, prepare la pantalla y pele el cable trenzado (4c).
- Guíe el cable por las entradas de cableado (4d).
- Atornille firmemente las entradas de cableado (4e).

## 7.2 Instalación de módulos IF Smart

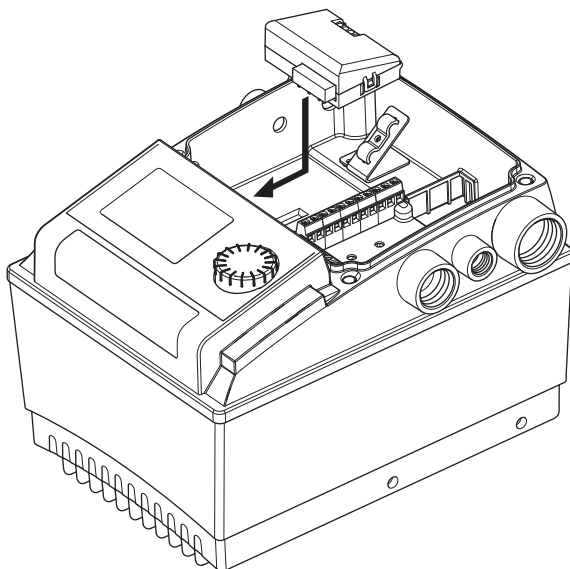


Fig. 2: Instalación de módulos IF Smart para bombas de hasta 4 kW

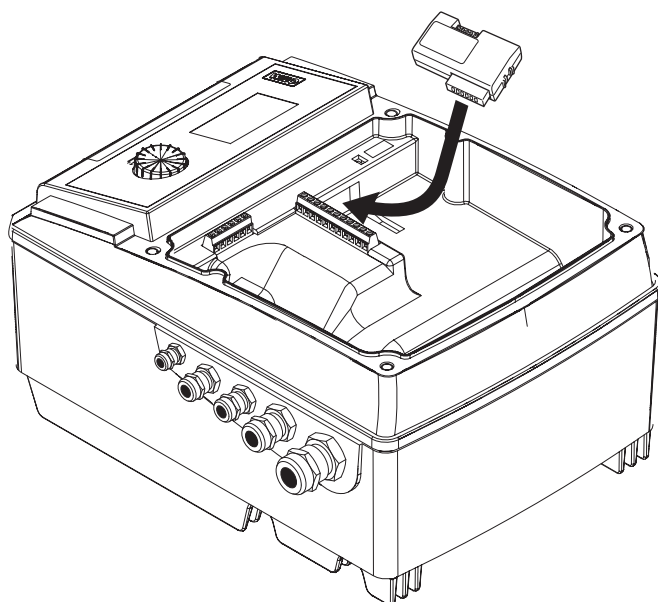


Fig. 3: Instalación de módulos IF Smart para bombas de 5 a 7,5 kW

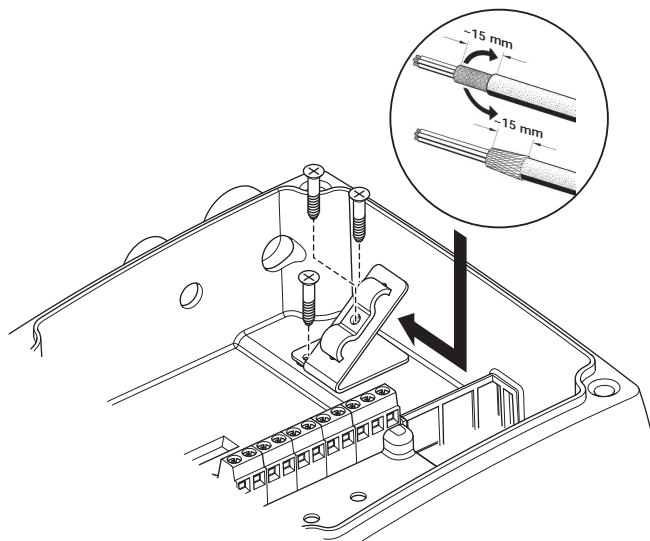


Fig. 4: Conexión de pantalla de cable para bombas de hasta 4 kW

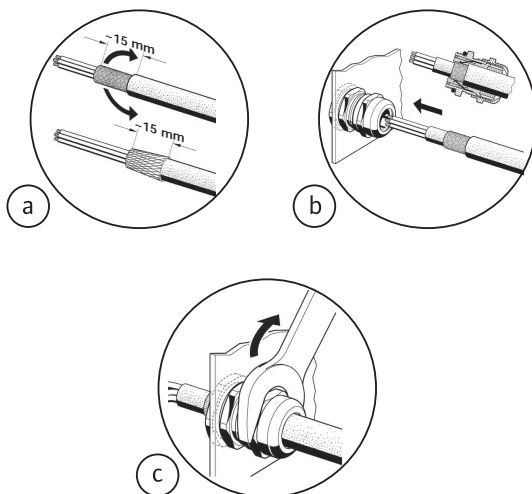


Fig. 5: Conexión de pantalla de cable para bombas de 5 a 7,5 kW

→ Retire la cubierta de la caja de bornes de la bomba (véanse las instrucciones de instalación y funcionamiento de la bomba).

→ Retire la cubierta.

**Bombas de hasta 4 kW (Fig. Instalación de módulos IF Smart para bombas de hasta 4 kW):**

→ Coloque el módulo IF ante el enchufe de contacto, de modo que se guíe el enchufe.

→ Desplace el módulo IF presionando lateralmente de manera uniforme sobre el enchufe de platina hasta el tope.

→ Monte la chapa de sujeción.

→ Pele el cable apantallado, prepare la pantalla y pele el cable trenzado (a).

→ Guíe el cable por las entradas de cableado.

→ Atornille firmemente las entradas de cableado.

→ Coloque la pantalla del cable con la abrazadera en la chapa de sujeción.

**Bombas de 5 kW a 7,5 kW (Fig. Instalación de módulos IF Smart para bombas de 5 a 7,5 kW):**

→ Coloque el módulo IF ante el enchufe de contacto, de modo que se guíe el enchufe.

→ Desplace el módulo IF presionando lateralmente de manera uniforme sobre el enchufe de platina hasta el tope.

→ Pele el cable apantallado, prepare la pantalla y pele el cable trenzado (a).

→ Guíe el cable por las entradas de cableado, de modo que la pantalla del cable establezca contacto seguro en la entrada de cableado de compatibilidad electromagnética (b).

→ Atornille firmemente las entradas de cableado (c).

### 7.3

#### Conexión eléctrica



#### **PELIGRO**

#### **Riesgo de lesiones mortales por electrocución.**

Un electricista especializado y autorizado por la compañía eléctrica local realizará la conexión eléctrica conforme a las normativas locales vigentes [por ejemplo: normativas VDE].

---

#### **ATENCIÓN**

#### **Sobrepasar el par de apriete máximo puede causar daños en el módulo.**

El par de apriete máximo de los racores de abrazadera debe ser de 0,2 Nm. Sobrepasarlo puede causar daños en el módulo.

---

1. Realice la instalación conforme al apartado anterior.
2. Realice la instalación eléctrica de la bomba según las especificaciones de las instrucciones de instalación y funcionamiento correspondientes.
3. Compruebe la compatibilidad de los datos técnicos del circuito eléctrico que desea conectar con los datos eléctricos del módulo IF Smart.
4. Conecte los hilos conforme a la figura.

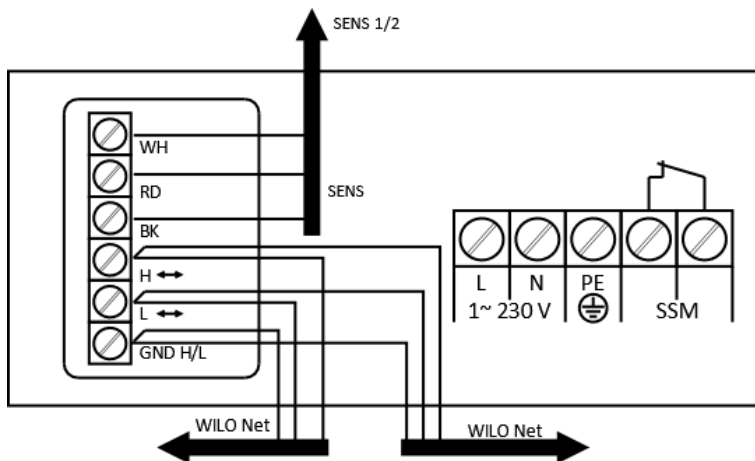
**Conexión del módulo IF Wilo-Smart Stratos:**

Fig. 6: Conexión

1. Tienda un cable de bus entrante/saliente H/L y GND para Wilo Net.
2. Tienda los hilos del sensor de temperatura digital según los colores (WH: blanco, RD: rojo, BK: negro).

**AVISO**

La función de bomba doble Wilo-Stratos no se puede utilizar con el módulo IF Wilo-Smart Stratos.

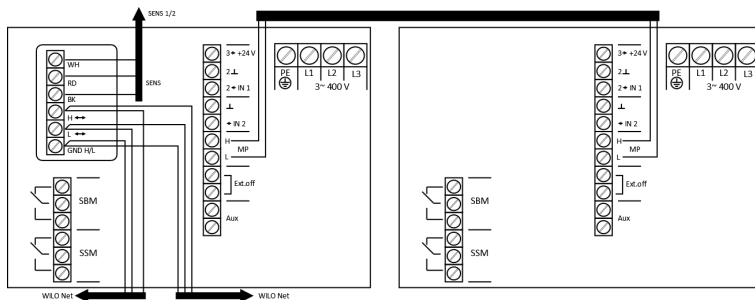
**Conexión del módulo IF Wilo-Smart:**

Fig. 7: Conexión

1. Tienda un cable de bus entrante/saliente H/L y GND para Wilo Net.



2. Tienda los hilos del sensor de temperatura digital según los colores (WH: blanco, RD: rojo, BK: negro).

## 8 Puesta en marcha/prueba de funcionamiento



### AVISO

Se recomienda efectuar una prueba con la instalación conectada.

Para algunos ajustes resultan necesarias las instrucciones de funcionamiento de la bomba.

### 8.1 Ajustes

<b>Módulo IF Smart Stratos</b>	Para realizar ajustes en las bombas Stratos lea las instrucciones de instalación y funcionamiento de la serie Stratos.
<b>Módulo IF Smart</b>	Para realizar ajustes en los menús < 5.x.x.x > el conmutador DIP 1 (sin símbolo de llave) debe estar ajustado en "ON" bajo la cubierta de la caja de bornes.

Tab. 6: Ajustes

### 8.2 Wilo Net ID

<b>Módulo IF Smart Stratos</b>	Ajuste la ID Wilo Net en el menú de bombas . OFF desactiva la interfaz.
<b>Módulo IF Smart</b>	Ajuste la ID Wilo Net en el menú de bombas < 5.2.3.0 >. OFF desactiva la interfaz.

Tab. 7: Wilo Net ID

### 8.3 Parámetro A – Bloqueo por Bluetooth

<b>Módulo IF Smart Stratos</b>	El valor 0 permite un emparejamiento con el dispositivo, mientras que el valor 1 bloquea el emparejamiento. Para no permitir nuevos dispositivos finales ajuste el valor 1.
<b>Módulo IF Smart</b>	El valor 0 permite un emparejamiento con el dispositivo, mientras que el valor 1 bloquea el emparejamiento. Para no permitir nuevos dispositivos finales ajuste el valor 1. El parámetro A se ajusta en el menú < 5.2.4.0 >.

Tab. 8: Parámetro A – Bloqueo por Bluetooth

#### 8.4 **Parámetro C – Eliminación de códigos de conexión por Bluetooth**

Para borrar todos los códigos de conexión por Bluetooth (emparejamiento) introduzca como parámetro el valor 1. Tras ejecutar la orden, el valor se reiniciará automáticamente al valor 0.

Con la eliminación de los códigos de conexión se desacoplan de nuevo todos los dispositivos acoplados previamente. De este modo se evita que los aparatos acoplados previamente no puedan obtener, dado el caso, acceso autorizado más tarde.

Junto con el bloqueo A se puede controlar una selección de controles remotos autorizados.

<b>Módulo IF Smart Stratos</b>	Para borrar todos los códigos de conexión por Bluetooth (emparejamiento) introduzca como parámetro el valor 1. Tras ejecutar la orden, el valor se reiniciará automáticamente al valor 0.
<b>Módulo IF Smart</b>	Para borrar todos los códigos de conexión por Bluetooth (emparejamiento) introduzca como parámetro el valor 1. Tras ejecutar la orden, el valor se reiniciará automáticamente al valor 0. El parámetro C se ajusta en el menú < 5.2.5.0 >.

Tab. 9: Parámetro C – Eliminación de códigos de conexión por Bluetooth

#### 8.5 **Parámetro E – Activación por Bluetooth**

<b>Módulo IF Smart Stratos</b>	Para activar la interfaz de radio Bluetooth introduzca el valor 1, para desactivarla introduzca el valor 0.
<b>Módulo IF Smart</b>	Para activar la interfaz de radio Bluetooth introduzca el valor 1, para desactivarla introduzca el valor 0. El parámetro E se ajusta en el menú < 5.2.6.0 >.

Tab. 10: Parámetro E – Activación por Bluetooth

## 9 **Mantenimiento**

Los módulos descritos en estas instrucciones básicamente no requieren mantenimiento.

## 10 **Averías, causas, solución**

**Trabajos de reparación solo por personal cualificado.**



## PELIGRO

### Riesgo de lesiones mortales por electrocución.

Evite los peligros por energía eléctrica.

- Antes de realizar trabajos de reparación, desconecte la bomba, déjela exenta de tensiones, y asegúrela contra reconexiones no autorizadas.
- Solo un electricista especializado cualificado podrá reparar los daños en cables de conexión de la red.



## ADVERTENCIA

### Peligro de escaldaduras.

En caso de temperaturas del fluido y presiones del sistema elevados, deje enfriar la bomba previamente y despresurice el sistema.

Averías	Causa	Solución
El valor de caudal no está disponible.	Versión R1 de la bomba (sin sonda de presión)	Instale la sonda de presión.
El valor de caudal no está disponible.	Bomba multietapa (Helix y otras)	Con estas bombas no es posible.
El valor de caudal no está disponible.	Bombas de rotor seco de una etapa (IL-E y otras) en el modo n-c (CONST_SPEED)	Cambie el modo de funcionamiento a dp-c/dp-v.
Valor de caudal impreciso.	La viscosidad se ve afectada por aditivos.	
No se alcanza el valor de consigna.	Se ha alcanzado el límite de potencia o de velocidad de la bomba.	Reduzca el valor de consigna.
	Bomba multietapa (Helix y otras): el valor máximo trata del rango de medición del sensor y no de la altura de impulsión máxima de la bomba.	

Tab. 11: Averías, causas y solución

Si no se puede subsanar la avería de funcionamiento, contacte con la empresa especializada o bien con el agente de servicio técnico de Wilo o su representante más próximo.

## 11 Repuestos

Los repuestos se pueden pedir a las empresas especializadas locales o al servicio técnico de Wilo. Para evitar errores y preguntas innecesarias, indique en cada pedido todos los datos de la placa de características del módulo y de la bomba.

## 12 Eliminación

### 12.1 Información sobre la recogida de productos eléctricos y electrónicos usados

La eliminación de basura y el reciclado correctos de estos productos evitan daños medioambientales y peligros para la salud.



---

### AVISO

#### **Está prohibido eliminar estos productos con la basura doméstica.**

En la Unión Europea, este símbolo puede encontrarse en el producto, el embalaje o en los documentos adjuntos. Significa que los productos eléctricos y electrónicos a los que hace referencia no se deben desechar con la basura doméstica.

---

Para manipular, reciclar y eliminar correctamente estos productos fuera de uso, tenga en cuenta los siguientes puntos:

- Deposite estos productos solo en puntos de recogida certificados e indicados para ello.
- Tenga en cuenta los reglamentos vigentes locales.

Para más detalles sobre la correcta eliminación de basuras en su municipio local, pregunte en los puntos de recogida de basura cercanos o al distribuidor al que haya comprado el producto. Para más información sobre el reciclaje consulte [www.wilo-recycling.com](http://www.wilo-recycling.com).

**Reservado el derecho a realizar modificaciones técnicas.**

## Sommario

<b>1</b>	<b>In generale</b> .....	<b>79</b>
1.1	Note su queste istruzioni .....	79
<b>2</b>	<b>Sicurezza</b> .....	<b>79</b>
2.1	Identificazione delle avvertenze di sicurezza .....	79
2.2	Qualifica del personale .....	80
2.3	Pericoli conseguenti al mancato rispetto delle prescrizioni di sicurezza .....	80
2.4	Prescrizioni di sicurezza per l'utente .....	80
2.5	Prescrizioni di sicurezza per il montaggio e l'ispezione.....	81
2.6	Modifiche non autorizzate e parti di ricambio .....	81
2.7	Modo di funzionamento non consentito .....	81
<b>3</b>	<b>Trasporto e magazzinaggio</b> .....	<b>81</b>
3.1	Fornitura .....	81
3.2	Ispezione dopo il trasporto .....	82
<b>4</b>	<b>Campo d'applicazione</b> .....	<b>82</b>
4.1	Compatibilità del firmware .....	82
4.2	Versioni pompa.....	83
<b>5</b>	<b>Dati sul prodotto</b> .....	<b>84</b>
5.1	Chiave di lettura .....	84
5.2	Dati tecnici .....	84
<b>6</b>	<b>Descrizione e funzionamento</b> .....	<b>84</b>
6.1	Wilo Net .....	84
6.2	Interfaccia Bluetooth .....	85
6.3	Interfaccia sensore digitale.....	85
<b>7</b>	<b>Installazione e collegamenti elettrici</b> .....	<b>85</b>
7.1	Installazione del modulo IF Smart Stratos .....	86
7.2	Installazione di moduli IF Smart .....	87
7.3	Collegamenti elettrici .....	89
<b>8</b>	<b>Messa in servizio/verifica funzionale</b> .....	<b>91</b>
8.1	Impostazioni .....	91
8.2	Wilo Net ID .....	91
8.3	Parametro A - Blocco Bluetooth .....	91
8.4	Parametro C - Cancellazione della chiave di crittografia Bluetooth.....	92
8.5	Parametro E - Attivazione Bluetooth.....	92

<b>9</b>	<b>Manutenzione .....</b>	<b>92</b>
<b>10</b>	<b>Guasti, cause e rimedi.....</b>	<b>92</b>
<b>11</b>	<b>Parti di ricambio .....</b>	<b>93</b>
<b>12</b>	<b>Smaltimento .....</b>	<b>93</b>
12.1	Informazione per la raccolta di prodotti elettrici ed elettronici usati.....	93

# 1 In generale

## 1.1 Note su queste istruzioni

Le istruzioni di montaggio, uso e manutenzione sono parte integrante del prodotto. Prima di effettuare ogni operazione, consultare sempre questo manuale di istruzioni e poi conservarlo in un luogo sempre accessibile. La stretta osservanza di queste istruzioni costituisce il requisito fondamentale per l'utilizzo ed il corretto funzionamento del prodotto. Rispettare tutte le indicazioni e i simboli riportati sul prodotto. Le istruzioni di montaggio, uso e manutenzione corrispondono alla versione dell'apparecchio e allo stato delle norme tecniche di sicurezza presenti al momento della stampa.

Le istruzioni originali di montaggio, uso e manutenzione sono redatte in lingua tedesca. Tutte le altre lingue delle presenti istruzioni sono una traduzione del documento originale.

## 2 Sicurezza

Le presenti istruzioni contengono informazioni fondamentali ai fini del corretto montaggio e uso del prodotto. Devono perciò essere lette e rispettate scrupolosamente sia da chi esegue il montaggio e la messa in servizio, sia dal personale tecnico qualificato/utente.

Oltre al rispetto delle prescrizioni di sicurezza in generale, devono essere rispettati tutti i punti specificamente contrassegnati con simboli di pericolo.

### 2.1 Identificazione delle avvertenze di sicurezza

Nelle presenti istruzioni di montaggio, uso e manutenzione le avvertenze di sicurezza per danni materiali e alle persone sono utilizzate e rappresentate in vari modi:

- Le avvertenze di sicurezza per danni alle persone iniziano con una parola chiave di segnalazione e sono **precedute da un simbolo** corrispondente.
- Le avvertenze di sicurezza per danni materiali iniziano con una parola chiave di segnalazione e **non** contengono il simbolo.

#### *Parole chiave di segnalazione*

##### → **Pericolo!**

L'inosservanza può provocare infortuni gravi o mortali.

##### → **Avvertenza!**

L'inosservanza può comportare infortuni (gravi).

##### → **Attenzione!**

L'inosservanza può provocare danni materiali anche irreversibili.

##### → **Avviso!**

Un'indicazione utile per l'utilizzo del prodotto

#### *Simboli*

In queste istruzioni vengono utilizzati i simboli seguenti:



Simbolo di pericolo generico



Pericolo di tensione elettrica



Avvertenza: superfici incandescenti



Note

## 2.2 Qualifica del personale

Il personale deve:

- Essere istruito sulle norme locali di prevenzione degli infortuni vigenti,
- Aver letto e compreso le istruzioni di montaggio, uso e manutenzione.

Il personale deve avere le seguenti qualifiche:

- Lavori elettrici: I lavori elettrici devono essere eseguiti esclusivamente da un elettricista qualificato.
- Lavori di montaggio/smontaggio: Il montaggio e lo smontaggio vanno eseguiti da personale specializzato in possesso delle conoscenze appropriate sugli attrezzi necessari e i materiali di fissaggio richiesti.

### **Definizione di “eletttricista specializzato”**

Un elettricista specializzato è una persona con una formazione specialistica adatta, conoscenze ed esperienza che gli permettono di riconoscere ed evitare i pericoli legati all'elettricità.

## 2.3 Pericoli conseguenti al mancato rispetto delle prescrizioni di sicurezza

Il mancato rispetto delle prescrizioni di sicurezza può causare danni alle persone, al prodotto o all'impianto. Il mancato rispetto delle prescrizioni di sicurezza implica la perdita di qualsiasi diritto al risarcimento dei danni. Le conseguenze dell'inosservanza delle prescrizioni di sicurezza possono essere:

- rischi per le persone a causa di pericoli elettrici, meccanici e batteriologici
- minaccia per l'ambiente dovuta a perdita di sostanze pericolose
- danni materiali
- malfunzionamento di importanti funzioni del prodotto/impianto
- mancata attivazione delle procedure di riparazione e manutenzione previste

## 2.4 Prescrizioni di sicurezza per l'utente

Osservare le norme vigenti per la prevenzione degli infortuni. Prevenire qualsiasi rischio derivante dall'energia elettrica. Applicare e rispettare tutte le normative locali e generali [ad esempio IEC, VDE ecc.] e le prescrizioni delle aziende elettriche locali.

Questo apparecchio può essere utilizzato da bambini di almeno 8 anni e anche da persone di ridotte capacità sensoriali o mentali o mancanti di esperienza o di competen-



za, a patto che siano sorvegliate o state edotte in merito al sicuro utilizzo dell'apparecchio e che abbiano compreso i pericoli da ciò derivanti. I bambini non devono giocare con l'apparecchio. Pulizia e manutenzione da parte dell'utente non possono essere eseguite da bambini in assenza di sorveglianza.

### 2.5 **Prescrizioni di sicurezza per il montaggio e l'ispezione**

Il gestore deve provvedere affinché tutti i lavori di ispezione e montaggio vengano eseguiti da personale tecnico autorizzato e qualificato, il quale si sia adeguatamente studiato le istruzioni di montaggio, uso e manutenzione.

I lavori sul prodotto o sull'impianto devono essere eseguiti solo durante lo stato di inattività. Per l'arresto del prodotto/impianto è assolutamente necessario rispettare la procedura descritta nelle istruzioni di montaggio, uso e manutenzione.

Tutti i dispositivi di sicurezza e protezione devono essere applicati nuovamente o rimessi in funzione istantaneamente al termine dei lavori.

### 2.6 **Modifiche non autorizzate e parti di ricambio**

Modifiche non autorizzate e parti di ricambio non consentite mettono a repentaglio la sicurezza del prodotto/del personale e rendono inefficaci le dichiarazioni rilasciate dal produttore in materia di sicurezza.

→ Eventuali modifiche del prodotto sono ammesse solo previo accordo con il produttore.

→ Utilizzare soltanto i pezzi di ricambio originali e gli accessori autorizzati dal produttore.

L'impiego di parti o accessori non originali estingue la garanzia per i danni che ne risultano.

### 2.7 **Modo di funzionamento non consentito**

La sicurezza di funzionamento del prodotto fornito è assicurata solo in caso di utilizzo conforme alle applicazioni e condizioni descritte nel capitolo 4 delle istruzioni di montaggio, uso e manutenzione. I valori limite minimi e massimi indicati nel catalogo/ foglio dati non possono essere superati in nessun caso.

## 3 **Trasporto e magazzinaggio**

### 3.1 **Fornitura**

<b>Modulo IF Smart Stratos</b>	<ul style="list-style-type: none"> <li>• Modulo IF Smart Stratos</li> <li>• Istruzioni di montaggio, uso e manutenzione</li> </ul>
<b>Modulo IF Smart</b>	<ul style="list-style-type: none"> <li>• Modulo IF Smart</li> <li>• Istruzioni di montaggio, uso e manutenzione</li> <li>• Guidacavi metallico conforme alla normativa EMC (1 x Pg 7, 1 x Pg 9)</li> </ul>

Tab. 1: Fornitura

### 3.2 Ispezione dopo il trasporto

Dopo la consegna accertarsi immediatamente che non ci siano danni dovuti al trasporto e verificare la completezza della fornitura. Eventualmente, fare immediato reclamo.

#### ATTENZIONE

#### Danneggiamento a causa di manipolazione impropria durante il trasporto e lo stoccaggio.

Durante il trasporto e magazzinaggio proteggere l'apparecchio da umidità, gelo e danni meccanici.

## 4 Campo d'applicazione

- I moduli IF Smart sono concepiti per il comando esterno e per la segnalazione degli stati di esercizio di pompe Wilo.
- I moduli IF Smart **non** sono adatti per lo spegnimento sicuro della pompa.



#### PERICOLO

#### Pericolo di morte a causa di folgorazione elettrica!

In caso di impiego non corretto sussiste pericolo di morte per folgorazione elettrica!

- Non utilizzare mai gli ingressi di comando per le funzioni di sicurezza.
- Non integrare mai il modulo in apparecchi non compatibili.

### 4.1 Compatibilità del firmware

Per garantire le funzioni del modulo, è necessaria la seguente versione firmware del prodotto nella quale il modulo viene integrato.

#### Modulo IF Smart Stratos

Pompa	Versione	Osservazione
Wilo-Stratos	≥ 5.09	

Tab. 2: Versione firmware modulo IF Smart Stratos

#### Modulo IF Smart



#### AVVISO

La versione firmware (SW) è visualizzabile tramite il menu < 4.4.2.0 >.

Pompa	Versione	Osservazione
Wilo-TOP-E	Incompatibile	
Wilo-Stratos GIGA	≥ 1.00	
Wilo-Stratos GIGA B	≥ 1.00	
Wilo-BL-E	≥ 1.00	
Wilo-IP-E/DP-E	≥ 3.00	Display LCD
Wilo-IL-E/DL-E	≥ 4.00	Display a matrice LC
Wilo-IL-E/DL-E	Incompatibile	Display a segmenti LC
Wilo-Helix EXCEL	≥ 1.00	
Wilo-MVIE/MVISE/MHIE/HELIX VE (1,1....4 kW)	≥ 3.00	Display LCD
Wilo-MVIE/MVISE/MHIE/HELIX VE (5,5....7,5 kW)	≥ 4.00	Display LCD
Wilo-MVIE/MVISE/MHIE/HELIX VE (11....22 kW)	≥ 1.00	Display LCD

Tab. 3: Versione firmware modulo IF Smart



## AVVISO

Le pompe della serie IL-E...BF non possono essere utilizzate con i moduli IF.

Per la compatibilità con i prodotti non elencati sopra, vedere [www.wilo.com/automation](http://www.wilo.com/automation).

### 4.2 Versioni pompa

#### **Pompe con funzioni differenti**

Nel caso delle pompe serie Stratos GIGA, Stratos GIGA B, BL-E, IP-E/DP-E e IL-E/DL-E, le funzioni possono essere differenti.

Se per una pompa non dovesse essere disponibile il menu < 5.7.2.0 > "Correzione valore di pressione" tramite il display, si tratta di una variante di pompa nella quale mancano le funzioni seguenti:

- Correzione valore di pressione
- Attivazione e spegnimento ottimizzati al migliore rendimento in caso di pompa doppia
- Indicazione tendenza portata
- Modo di funzionamento  $\Delta p-v$  (VAR\_DIFFPRESS)

## 5 Dati sul prodotto

### 5.1 Chiave di lettura

Esempio: Modulo IF Smart Stratos	
Modulo IF Smart	= modulo interfaccia
Stratos	= adatto solo per queste serie

Tab. 4: Chiave di lettura

### 5.2 Dati tecnici

Dati tecnici	
<b>Dati generali</b>	
Sezione morsetti (a filo sottile senza capicorda)	1,5 mm <sup>2</sup> (max.)
Circuito elettrico	SELV, isolamento galvanico
Cicli d'inserimento meccanici	250
Sicurezza secondo la norma EN 60335	Tensione di rete fino a 230 V, sistema TN/TT
<b>Interfaccia Wilo Net</b>	
Lunghezza cavo	200 m (max.)
Resistenza terminale	120 Ω (integrata, commutabile)
<b>Interfaccia sensore digitale</b>	
Interfaccia	3,3 V versione digitale, half-duplex
Lunghezza cavo	max. 3 m
<b>Interfaccia wireless</b>	
Interfaccia	Bluetooth® LE 4.0
Profilo	Server periferico GATT
Banda di frequenza	2400.0...2483.5 MHz
Potenza massima irradiata	< 10 dBm (EIRP)

Tab. 5: Dati tecnici

## 6 Descrizione e funzionamento

I moduli IF Smart aggiungono al dispositivo interfacce di comunicazione per diversi standard.

Ulteriori informazioni sono disponibili alla pagina [www.wilo.com/automation](http://www.wilo.com/automation).

### 6.1 Wilo Net

Wilo Net è un collegamento per la connessione a un gateway.

**6.2 Interfaccia Bluetooth**

Interfaccia radio Bluetooth per lo scambio di dati wireless e comando a distanza della pompa tramite smartphone o tablet.

**6.3 Interfaccia sensore digitale**

L'interfaccia sensore digitale consente il collegamento dei seguenti sensori:

→ Kit sonda di temperatura Wilo-Smart (accessori opzionali)

La sonda di temperatura per immersione con marcatura "1" serve per il rilevamento della temperatura di mandata. Il sensore con marcatura "2" serve per il rilevamento della temperatura di ritorno.

**7 Installazione e collegamenti elettrici**

I collegamenti elettrici vanno eseguiti esclusivamente da elettricisti specializzati qualificati e in conformità a quanto previsto dalle normative in vigore.

**PERICOLO****Pericolo di morte a causa di folgorazione elettrica!**

- Prevenire qualsiasi rischio derivante dall'energia elettrica.
- Applicare e rispettare tutte le normative locali e generali [ad esempio IEC, VDE ecc.] e le prescrizioni delle aziende elettriche locali.

**PERICOLO****Pericolo di morte a causa di folgorazione elettrica!**

Prima di eseguire qualsiasi lavoro disinserire la tensione di alimentazione e prendere le dovute precauzioni affinché non possa reinserirsi. Poiché la tensione di contatto è ancora presente ed è pericolosa per le persone, attendere 5 minuti prima di iniziare qualsiasi intervento sul modulo di regolazione.

Controllare che tutti i collegamenti (anche quelli liberi da potenziale) siano privi di tensione.

**AVVERTENZA****Pericolo di infortuni!**

- Osservare le norme vigenti per la prevenzione degli infortuni.

## 7.1 Installazione del modulo IF Smart Stratos

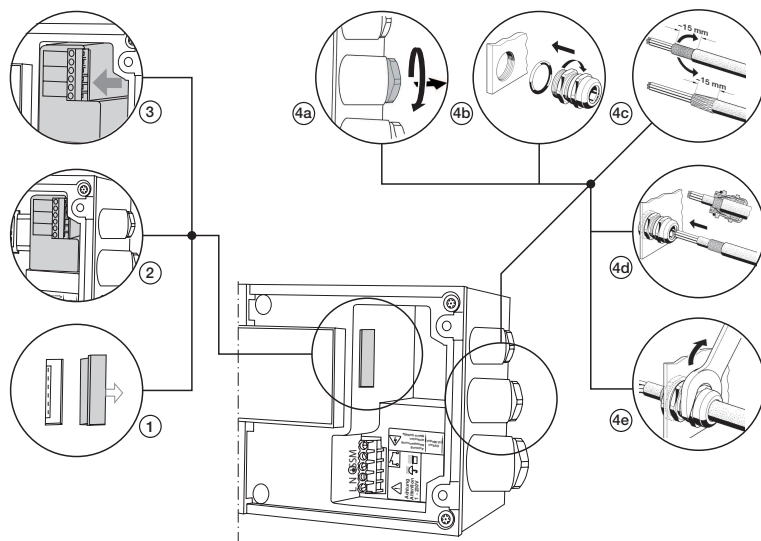


Fig. 1: Installazione del modulo IF Smart

- Rimuovere la copertura della morsetteria della pompa (vedi Istruzioni di montaggio, uso e manutenzione della pompa).
- Rimuovere il coperchio (1).
- Posizionare il modulo IF davanti al contatto ad innesto in modo da inserire la spina (2).
- Spingere il modulo IF fino a battuta esercitando una pressione laterale uniforme sulla spina della scheda.
- Svitare gli attacchi filettati presenti Pg 9 e Pg 7 (4a).
- Avvitare il guidacavi metallico conforme alla normativa EMC (4b).
- Spellare il cavo schermato, preparare la schermatura e isolare il filo (4c).
- Introdurre il cavo attraverso il guidacavo (4d).
- Avvitare saldamente il guidacavo (4e).

## 7.2 Installazione di moduli IF Smart

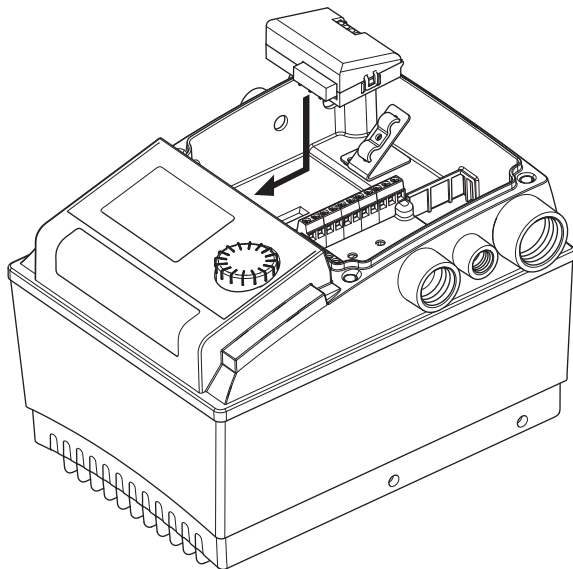


Fig. 2: Installazione di moduli IF Smart per pompe fino a 4 kW

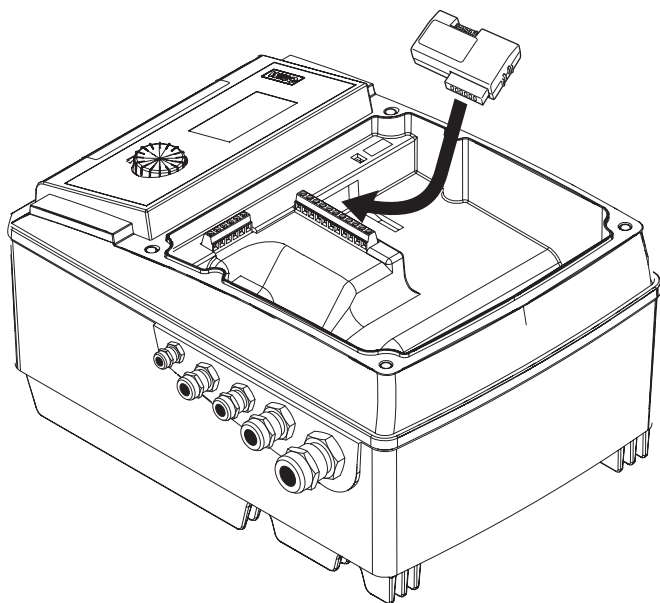


Fig. 3: Installazione del modulo IF Smart per pompe da 5 a 7,5 kW

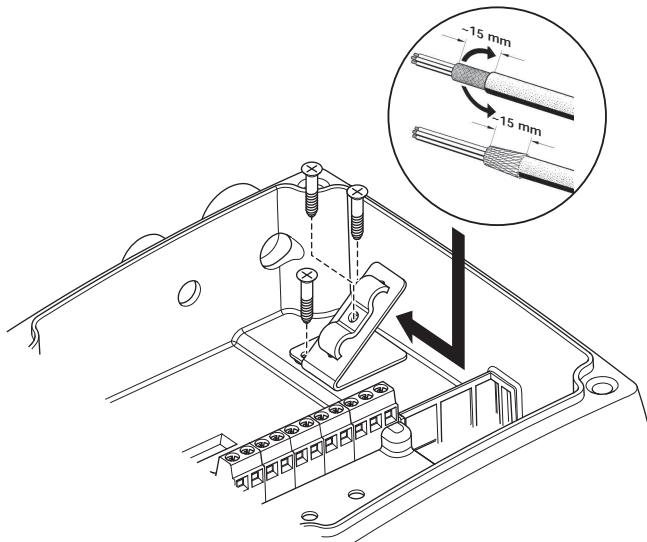


Fig. 4: Collegamento della schermatura del cavo per pompe fino a 4 kW

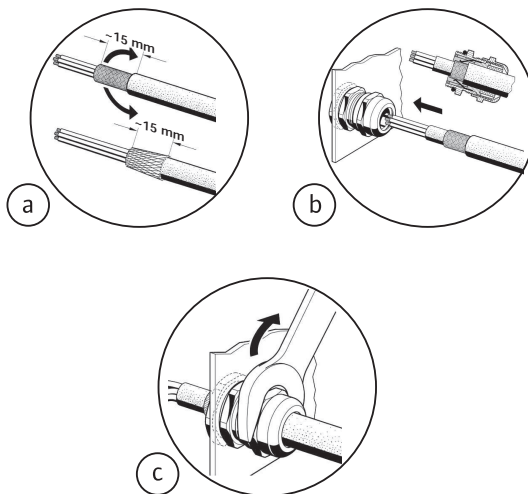


Fig. 5: Collegamento della schermatura del cavo per pompe da 5 a 7,5 kW

- Rimuovere la copertura della morsettiera della pompa (vedi Istruzioni di montaggio, uso e manutenzione della pompa).
- Rimuovere il coperchio.
- Pompe fino a 4 kW (Fig. Installazione di moduli IF Smart per pompe fino a 4 kW):**
- Posizionare il modulo IF davanti al contatto ad innesto in modo da inserire la spina.



- Spingere il modulo IF fino a battuta esercitando una pressione laterale uniforme sulla spina della scheda.
- Montare la piastra di fissaggio.
- Spellare il cavo schermato, preparare la schermatura e isolare il filo (a).
- Introdurre il cavo attraverso il guidacavo.
- Avvitare saldamente il guidacavo.
- Realizzare la schermatura del cavo con la staffa sulla piastra di fissaggio.

**Pompe da 5 a 7,5 kW (Fig. Installazione del modulo IF Smart per pompe da 5 a 7,5 kW):**

- Posizionare il modulo IF davanti al contatto ad innesto in modo da inserire la spina.
- Spingere il modulo IF fino a battuta esercitando una pressione laterale uniforme sulla spina della scheda.
- Spellare il cavo schermato, preparare la schermatura e isolare il filo (a).
- Introdurre i cavi attraverso il guidacavo in modo che la schermatura sia a contatto sicuro nel guidacavo EMC (b).
- Avvitare saldamente il guidacavo (c).

### 7.3

#### Collegamenti elettrici



#### PERICOLO

#### Pericolo di morte a causa di folgorazione elettrica!

I collegamenti elettrici devono essere eseguiti da elettricisti autorizzati di un'azienda elettrica del posto in conformità alle normative locali vigenti (ad es. disposizioni VDE).

#### ATTENZIONE

#### Il superamento della coppia massima può danneggiare il modulo.

La coppia massima delle viti dei morsetti è di 0,2 Nm. Il superamento di questa coppia può danneggiare il modulo.

1. Effettuare l'installazione secondo il paragrafo precedente.
2. Eseguire l'installazione elettrica della pompa conformemente a quanto riportato nelle relative istruzioni di montaggio, uso e manutenzione.
3. Verificare la compatibilità tra i dati tecnici dei circuiti elettrici da allacciare e i dati elettrici del modulo IF Smart.
4. Collegare i fili come da figura.



- Collegare i fili del sensore digitale di temperatura in base ai colori (WH – bianco, RD – rosso, BK – nero).

## 8 Messa in servizio/verifica funzionale



### AVVISO

Si consiglia un controllo in funzione dell'impianto collegato.


Per alcune impostazioni sono necessarie le istruzioni di montaggio, uso e manutenzione della pompa.

### 8.1 Impostazioni

<b>Modulo IF Smart Stratos</b>	Per l'esecuzione di impostazioni nelle pompe Stratos, attenersi alle Istruzioni di montaggio, uso e manutenzione della serie Stratos.
<b>Modulo IF Smart</b>	Per l'esecuzione di impostazioni nei menu < 5.x.x.x >, occorre portare su "ON" l'interruttore DIP 1 (senza simbolo chiave) sotto la copertura della morsettiera.

Tab. 6: Impostazioni

### 8.2 Wilo Net ID

<b>Modulo IF Smart Stratos</b>	Impostare Wilo Net ID nel menu della pompa  OFF disattiva l'interfaccia.
<b>Modulo IF Smart</b>	Impostare Wilo Net ID nel menu della pompa < 5.2.3.0 >. OFF disattiva l'interfaccia.

Tab. 7: Wilo Net ID

### 8.3 Parametro A – Blocco Bluetooth

<b>Modulo IF Smart Stratos</b>	Il valore 0 consente un "accoppiamento" con l'apparecchio, mentre il valore 1 blocca tale accoppiamento. Per impedire l'accoppiamento con nuovi apparecchi, impostare il valore 1.
<b>Modulo IF Smart</b>	Il valore 0 consente un "accoppiamento" con l'apparecchio, mentre il valore 1 blocca tale accoppiamento. Per impedire l'accoppiamento con nuovi apparecchi, impostare il valore 1. L'impostazione del parametro A avviene nel menu < 5.2.4.0 >.

Tab. 8: Parametro A – Blocco Bluetooth

#### 8.4 Parametro C – Cancellazione della chiave di crittografia Bluetooth

Per cancellare tutte le chiavi di crittografia Bluetooth (accoppiamenti), inserire come parametro il valore 1. Una volta eseguito il comando, il valore torna automaticamente a 0.

Canclando la chiave di crittografia, tutti gli apparecchi precedentemente collegati vengono disaccoppiati. Ciò serve ad evitare che apparecchi accoppiati in passato possano nuovamente accedere senza averne l'autorizzazione.

Insieme al blocco A, è possibile controllare la cerchia dei telecomandi autorizzati.

<b>Modulo IF Smart Stratos</b>	Per cancellare tutte le chiavi di crittografia Bluetooth (accoppiamenti), inserire come parametro il valore 1. Una volta eseguito il comando, il valore torna automaticamente a 0.
<b>Modulo IF Smart</b>	Per cancellare tutte le chiavi di crittografia Bluetooth (accoppiamenti), inserire come parametro il valore 1. Una volta eseguito il comando, il valore torna automaticamente a 0. L'impostazione del parametro C avviene nel menu < 5.2.5.0 >.

Tab. 9: Parametro C – Cancellazione della chiave di crittografia Bluetooth

#### 8.5 Parametro E – Attivazione Bluetooth

<b>Modulo IF Smart Stratos</b>	Per attivare l'interfaccia radio Bluetooth inserire il valore 1, per disattivarla inserire il valore 0.
<b>Modulo IF Smart</b>	Per attivare l'interfaccia radio Bluetooth inserire il valore 1, per disattivarla inserire il valore 0. L'impostazione del parametro E avviene nel menu < 5.2.6.0 >.

Tab. 10: Parametro E – Attivazione Bluetooth

## 9 Manutenzione

I moduli descritti in queste istruzioni di regola non necessitano di manutenzione.

## 10 Guasti, cause e rimedi

**Fare eseguire i lavori di riparazione solo da personale tecnico qualificato.**



### PERICOLO

#### Pericolo di morte a causa di folgorazione elettrica!

Escludere qualsiasi rischio derivante dall'energia elettrica.

- Prima dei lavori di riparazione disinserire la tensione della pompa e assicurarla contro il reinserimento non autorizzato.
- I danni ai cavi di allacciamento alla rete elettrica di regola devono essere riparati esclusivamente da un elettricista qualificato.



## AVVERTENZA

### Pericolo di ustione!

In caso di temperature del fluido e pressioni di sistema elevate, lasciare prima raffreddare la pompa e privare di pressione il sistema.

Guasti	Causa	Rimedi
Valore di portata non disponibile.	Versione R1 della pompa (senza sensore di pressione)	Installare sensore di pressione.
Valore di portata non disponibile.	Pompa multistadio (Helix e altre)	Non possibile con queste pompe.
Valore di portata non disponibile.	Pompe a motore ventilato monostadio (IL-E e altre) in modalità n-c (CONST_SPEED)	Cambiare il modo di funzionamento in dp-c/dp-v.
Valore di portata non preciso.	Viscosità influenzata da additivi.	
Valore di consegna non raggiunto.	La soglia di potenza o numero di giri della pompa non è stata raggiunta.	Ridurre il valore di consegna.
	Pompa multistadio (Helix e altre): il valore massimo è il campo di misura del sensore, non la prevalenza max. della pompa	

Tab. 11: Guasti, cause e rimedi

Nel caso non sia possibile eliminare l'inconveniente, rivolgersi all'installatore oppure al più vicino punto di assistenza clienti Wilo o rappresentanza.

## 11 Parti di ricambio

L'ordine di parti di ricambio avviene tramite l'installatore locale e/o il Servizio Assistenza Clienti Wilo. Per evitare richieste di chiarimenti e ordinazioni errate, all'atto dell'ordinazione indicare tutti i dati della targhetta dati modulo e pompa.

## 12 Smaltimento

### 12.1 Informazione per la raccolta di prodotti elettrici ed elettronici usati

Con il corretto smaltimento ed il riciclaggio appropriato di questo prodotto si evitano danni ambientali e rischi per la salute delle persone.



---

**AVVISO****È vietato lo smaltimento nei rifiuti domestici!**

All'interno dell'Unione Europea, sul prodotto, sull'imballaggio o nei documenti di accompagnamento può essere presente questo simbolo. Significa che i prodotti elettrici ed elettronici interessati non devono essere smaltiti assieme ai rifiuti domestici.

---

Per un trattamento, riciclaggio e smaltimento appropriati dei prodotti usati, è necessario tenere presente i seguenti punti:

- Questi prodotti devono essere restituiti soltanto presso i punti di raccolta certificati appropriati.
- È necessario tenere presente le disposizioni vigenti a livello locale!

È possibile ottenere informazioni sul corretto smaltimento presso i comuni locali, il più vicino servizio di smaltimento rifiuti o il fornitore presso il quale è stato acquistato il prodotto. Ulteriori informazioni sul riciclaggio sono disponibili al sito [www.wilo-recycling.com](http://www.wilo-recycling.com).

**Con riserva di modifiche tecniche.**



**DECLARATION OF CONFORMITY  
KONFORMITÄTSERKLÄRUNG  
DECLARATION DE CONFORMITE**

We, the manufacturer, declare under our sole responsibility that the products of the series,  
Als Hersteller erklären wir unter unserer alleinigen Verantwortung, daß die Produkte der Baureihen,  
Nous, fabricant, déclarons sous notre seule responsabilité que les produits des séries,

**Smart IF-Modul Stratos  
Smart IF-Module**

(The serial number is marked on the product site plate.  
Die Seriennummer ist auf dem Typenschild des Produktes angegeben.  
Le numéro de série est inscrit sur la plaque signalétique du produit)

in their delivered state comply with the following relevant directives and with the relevant national legislation:  
in der gelieferten Ausführung folgenden einschlägigen Bestimmungen entsprechen und entsprechender nationaler Gesetzgebung:  
dans leur état de livraison sont conformes aux dispositions des directives suivantes et aux législations nationales les transposant :

**\_ LOW VOLTAGE 2014/35/EU / NIEDERSPANNUNGSRICHTLINIE 2014/35/EU / BASSE TENSION 2014/35/UE**

**\_ ELECTROMAGNETIC COMPATIBILITY 2014/30/EU / ELEKTROMAGNETISCHE VERTRÄGLICHKEIT - RICHTLINIE 2014/30/EU / COMPATIBILITE ELECTROMAGNETIQUE 2014/30/UE**

**\_ RADIO EQUIPMENT - DIRECTIVE 2014/53/EU / FUNKANLAGEN - RICHTLINIE 2014/53/EU / EQUIPEMENTS RADIOELECTRIQUES 2014/53/UE**

**\_ RESTRICTION OF THE USE OF CERTAIN HAZARDOUS SUBSTANCES 2011/65/EU + 2015/863 / BESCHRÄNKUNG DER VERWENDUNG BESTIMMTER GEFÄHRLICHER STOFFE-RICHTLINIE 2011/65/EU + 2015/863 / LIMITATION DE L'UTILISATION DE CERTAINES SUBSTANCES DANGEREUSES 2011/65/UE + 2015/863**

comply also with the following relevant harmonised European standards:  
sowie auch den Bestimmungen zu folgenden harmonisierten europäischen Normen:  
sont également conformes aux dispositions des normes européennes harmonisées suivantes :

**EN 62479:2010; EN 61010-1:2010+A1:2019; EN IEC 61000-6-2:2019; EN 61000-6-3:2007+A1:2011;  
EN 61326-1:2013; EN 300 328 V2.1.1; EN 301 489-1 V2.2.1 Draft; EN 301 489-17 V3.1.1; EN IEC 63000:2018;**

Person authorized to compile the technical file is:  
Bevollmächtigter für die Zusammenstellung der technischen Unterlagen ist:  
Personne autorisée à constituer le dossier technique est :

Dortmund,

Digital unterschrieben  
von Holger Herchenhein  
Datum: 2020.11.03  
15:27:35 +01'00'

H. HERCHENHEIN  
Senior Vice President - Group Quality & Qualification

Group Quality  
WILO SE  
Wilopark 1  
D-44263 Dortmund

Wilopark 1  
D-44263 Dortmund



**DECLARATION OF CONFORMITY  
KONFORMITÄTSEKTLÄRUNG  
DECLARATION DE CONFORMITE**

<p><b>(BG) - български език</b> <b>ДЕКЛАРАЦИЯ ЗА СЪОТТЪТВИЕ ЕС/ЕО</b></p> <p>WILO SE декларира, че продуктите посочени в настоящата декларация съответстват на разпоредбите на следните европейски директиви и приелите ги национални законодателства:</p> <p>Ниско Напрежение 2014/35/ЕС; Електромагнитна съвместимост 2014/30/ЕС; Радиооборудване 2014/53/ЕС; относно ограничението за употребата на определени опасни вещества 2011/65/UE + 2015/863 ; както и на хармонизираните европейски стандарти, упоменати на предидната страница.</p>	<p><b>(CS) - Čeština</b> <b>EU/ES PROHLÁŠENÍ O SHODĚ</b></p> <p>WILO SE prohlašuje, že výrobky uvedené v tomto prohlášení odpovídají ustanovením níže uvedených evropských směrnic a národním právním předpisům, které je přijímají:</p> <p>Nízké Napětí 2014/35/UE; Elektromagnetická Kompatibilita 2014/30/UE; Rádiová zařízení 2014/53/UE; Omezení používání některých nebezpečných látek 2011/65/UE + 2015/863 ; a rovněž splňují požadavky harmonizovaných evropských norem uvedených na předcházející stránce.</p>
<p><b>(DA) - Dansk</b> <b>EU/EF-OVERENSSTEMMELSEERKLÆRING</b></p> <p>WILO SE erklærer, at produkterne, som beskrives i denne erklæring, er i overensstemmelse med bestemmelserne i følgende europæiske direktiver, samt de nationale lovgivninger, der gennemfører dem:</p> <p>Lavsprænding 2014/35/UE; Elektromagnetisk Kompatibilitet 2014/30/UE; Radioudstyr 2014/53/UE; Begrænsning af anvendelsen af visse farlige stoffer 2011/65/UE + 2015/863 ;</p> <p>De er ligeledes i overensstemmelse med de harmoniserede europæiske standarder, der er anført på forrige side.</p>	<p><b>(EL) - Ελληνικά</b> <b>ΔΗΛΩΣΗ ΣΥΜΜΟΡΦΩΣΗΣ ΕΕ/ΕΚ</b></p> <p>WILO SE δηλώνει ότι τα προϊόντα που ορίζονται στην παρούσα ευρωπαϊκή δήλωση είναι σύμφωνα με τις διατάξεις των παρακάτω οδηγιών και τις εθνικές νομοθεσίες στις οποίες έχει μεταφερθεί:</p> <p>Χαμηλής Τάσης 2014/35/ΕΕ; Ηλεκτρομαγνητικής συμβατότητας 2014/30/ΕΕ; Ραδιοεξοπλισμού 2014/53/ΕΕ; για τον περιορισμό της χρήσης ορισμένων επικίνδυνων ουσιών 2011/65/ΕΕ + 2015/863 ; και επίσης με τα εξής αναρριωμένα ευρωπαϊκά πρότυπα που αναφέρονται στην προηγούμενη σελίδα.</p>
<p><b>(ES) - Español</b> <b>DECLARACIÓN DE CONFORMIDAD UE/CE</b></p> <p>WILO SE declara que los productos citados en la presenta declaración están conformes con las disposiciones de las siguientes directivas europeas y con las legislaciones nacionales que les son aplicables :</p> <p>Baja Tensión 2014/35/UE; Compatibilidad Electromagnética 2014/30/UE; Equipos radioeléctricos 2014/53/UE; Restricciones a la utilización de determinadas sustancias peligrosas 2011/65/UE + 2015/863 ;</p> <p>Y igualmente están conformes con las disposiciones de las normas europeas armonizadas citadas en la página anterior.</p>	<p><b>(ET) - Eesti keel</b> <b>EL/ĒŪ VASTAVUSTEDEKLARATSIOONI</b></p> <p>WILO SE kinnitab, et selles vastavustunnistuses kirjeldatud tooted on kooskõlas alljärgnevat Euroopa direktiivide sätetega ning riiklike seadusandlustega, mis nimetatud direktiivide üle on võtnud:</p> <p>Madalpingeseadmed 2014/35/EL; Elektromagnetilist Ühilduvust 2014/30/EL; Raadioseadmete 2014/53/EL; teatavate ohtlike ainete kasutamise piiramise kohta 2011/65/UE + 2015/863 ;</p> <p>Samuti on tooted kooskõlas eelmisel leheküljel ära toodud harmoniseeritud Euroopa standarditega.</p>
<p><b>(FI) - Suomen kieli</b> <b>EU/EY-VAATIMUSTENMUKAISUUSVAKUUTUS</b></p> <p>WILO SE vakuuttaa, että tässä vakuutuksessa kuvutat tuotteet ovat seuraavien eurooppalaisten direktiivien määräysten sekä niihin sovellettävien kansallisten lakiasetusten mukaisia:</p> <p>Matala Jännite 2014/35/UE; Sähkömagneettinen Yhteensopivuus 2014/30/UE; Radiolaitteet 2014/53/UE; tietytjen vaarallisten aineiden käytön rajoittamisesta 2011/65/UE + 2015/863 ;</p> <p>Lisäksi ne ovat seuraavien edellisellä sivulla mainittujen yhdenmukaistettujen eurooppalaisten normien mukaisia.</p>	<p><b>(GA) - Gaeilge</b> <b>AE/EC DEARBHÁIRÍOIMH COMHLÍONTA</b></p> <p>WILO SE ndearbhaíonn an cur sío ar na táirgí atá i ráiteas seo, siad i gcomhréir leis na forálacha atá sna treoracha seo a leanas na hEorpa agus leis na dlíthe náisiúnta is infheidhme orthu:</p> <p>Ísealvoltais 2014/35/AE; Comhoiriúnacht Leitcreamaighnéadach 2014/30/AE; Trealamh raidió 2014/53/AE; Srian ar an úsáid a bhaint as substaintí guaiseacha acu 2011/65/UE + 2015/863 ;</p> <p>Agus siad i gcomhréir le forálacha na caighdeán chomhchuíbhithe na hEorpa dá dtagraítear sa leathanach roimhe seo.</p>
<p><b>(HR) - Hrvatski</b> <b>EU/EZ IZJAVA O SUKLADNOSTI</b></p> <p>WILO SE izjavljuje da su proizvodi navedeni u ovoj izjavi u skladu sa sljedećim prihvaćenim europskim direktivama i nacionalnim zakonima:</p> <p>Smjernica o niskom naponu 2014/35/UE; Elektromagnetna kompatibilnost smjernica 2014/30/UE; Radio oprema 2014/53/UE; ograničenju uporabe određenih opasnih tvari 2011/65/UE + 2015/863 ;</p> <p>i usklađenim europskim normama navedenim na prethodnoj stranici.</p>	<p><b>(HU) - Magyar</b> <b>EU/EK-MEGFELELŐSÉGI NYILATKOZAT</b></p> <p>WILO SE kijelenti, hogy a jelen megfelelőségi nyilatkozatban megjelölt termékek megfelelnek a következő európai irányelvek előírásainak, valamint azok nemzeti jogrendbe áültetett rendelkezéseinek:</p> <p>Alacsony Feszültségű 2014/35/UE; Elektromágneses összeférhetőségre 2014/30/UE; Rádióberendezések 2014/53/UE; egyes veszélyes való alkalmazásának korlátozásáról 2011/65/UE + 2015/863 ;</p> <p>valamint az előző oldalon szereplő, harmonizált európai szabványoknak.</p>
<p><b>(IT) - Italiano</b> <b>DICHIARAZIONE DI CONFORMITÀ UE/CE</b></p> <p>WILO SE dichiara che i prodotti descritti nella presente dichiarazione sono conformi alle disposizioni delle seguenti direttive europee nonché alle legislazioni nazionali che le traspongono :</p> <p>Bassa Tensione 2014/35/UE; Compatibilità Elettromagnetica 2014/30/UE; Apparecchiature radio 2014/53/UE; sulla restrizione dell'uso di determinate sostanze pericolose 2011/65/UE + 2015/863 ;</p> <p>E sono pure conformi alle disposizioni delle norme europee armonizzate citate a pagina precedente.</p>	<p><b>(LT) - Lietuvių kalba</b> <b>ES/EB ATITIKTIES DEKLARACIJA</b></p> <p>WILO SE pareiškia, kad šioje deklaracijoje nurodyti gaminiai atitinka šių Europos direktyvų ir jas perkeliančių nacionalinių įstatymų nuostatus:</p> <p>Žema Įtampa 2014/35/UE; Elektromagnetinis Suderinamumas 2014/30/UE; Radio įranga 2014/53/UE; dėl tam tikrų pavojingų medžiagų naudojimo apribojimo 2011/65/UE + 2015/863 ;</p> <p>ir taip pat harmonizuotas Europas normas, kurios buvo cituotos ankstesniame puslapyje.</p>
<p><b>(LV) - Latviešu valoda</b> <b>ES/EK ATBILSTĪBAS DEKLARĀCIJŪ</b></p> <p>WILO SE deklarē, ka izstrādājumi, kas ir nosaukti šajā deklarācijā, atbilst šeit uzskaitīto Eiropas direktīvu nosacījumiem, kā arī atsevišķu valstu likumiem, kuros tie ir ietverti:</p> <p>Zemsprieguma 2014/35/ES; Elektromagnētiskās Saderības 2014/30/ES; Radioiekārtas 2014/53/ES; par dažu bīstamu vielu izmantošanas ierobežošanu 2011/65/UE + 2015/863 ;</p> <p>un saskaņotajiem Eiropas standartiem, kas minēti iepriekšējā lappusē.</p>	<p><b>(MT) - Malti</b> <b>DIKJARAZZJONI TA' KONFORMITÀ UE/KE</b></p> <p>WILO SE jiddikjara li l-prodotti speċifikati f'din id-dikjarazzjoni huma konformi mad-direttivi Ewropej li jsegwu in mal-legislazzjonijiet nazzjonali li japplikawhom:</p> <p>Vultaġġ Baxx 2014/35/UE; Kompatibilità Elettranjanjetika 2014/30/UE; Tagħmir tar-radju 2014/53/UE; dwar ir-restrizzjoni tal-uzu ta' certi sustanzi perikolużi 2011/65/UE + 2015/863 ;</p> <p>kif ukoll man-normi Ewropej armonizzati ta' jsegwu imsemmija fil-paġna preċedenti.</p>





**DECLARATION OF CONFORMITY  
KONFORMITÄTSERKLÄRUNG  
DECLARATION DE CONFORMITE**

<p><b>(NL) - Nederlands</b> <b>EU/EG-VERKLARING VAN OVEREENSTEMMING</b></p> <p>WILO SE verklaart dat de in deze verklaring vermelde producten voldoen aan de bepalingen van de volgende Europese richtlijnen evenals aan de nationale wetgevingen waarin deze bepalingen zijn overgenomen:</p> <p>Laagspannings 2014/35/UE; Elektromagnetische Compatibiliteit 2014/30/UE; Radioapparatuur 2014/53/UE; betreffende beperking van het gebruik van bepaalde gevaarlijke stoffen 2011/65/UE + 2015/863 ;</p> <p>De producten voldoen eveneens aan de geharmoniseerde Europese normen die op de vorige pagina worden genoemd.</p>	<p><b>(PL) - Polski</b> <b>DEKLARACJA ZGODNOŚCI UE/WE</b></p> <p>WILO SE oświadcza, że produkty wymienione w niniejszej deklaracji są zgodne z postanowieniami następujących dyrektyw europejskich i transponującymi je przepisami prawa krajowego:</p> <p>Niskich Napięć 2014/35/UE; Kompatybilności Elektromagnetycznej 2014/30/UE; Urządzeń radiowe 2014/53/UE; sprawie ograniczenia stosowania niektórych niebezpiecznych substancji 2011/65/UE + 2015/863 ;</p> <p>oraz z następującymi normami europejskich zharmonizowanymi podanymi na poprzedniej stronie.</p>
<p><b>(PT) - Português</b> <b>DECLARAÇÃO DE CONFORMIDADE UE/CE</b></p> <p>WILO SE declara que os materiais designados na presente declaração obedecem às disposições das diretivas europeias e às legislações nacionais que as transcrevem :</p> <p>Baixa Voltagem 2014/35/UE; Compatibilidade Electromagnética 2014/30/UE; Equipamentos de rádio 2014/53/UE; relativa à restrição do uso de determinadas substâncias perigosas 2011/65/UE + 2015/863 ;</p> <p>E obedecem também às normas europeias harmonizadas citadas na página precedente.</p>	<p><b>(RO) - Română</b> <b>DECLARAȚIE DE CONFORMITATE UE/CE</b></p> <p>WILO SE declară că produsele citate în prezenta declarație sunt conforme cu dispozițiile directivelor europene următoare și cu legislațiile naționale care le transpun :</p> <p>Joasă Tensiune 2014/35/UE; Compatibilitate Electromagnetică 2014/30/UE; Echipamente radio 2014/53/UE; privind restricțiile de utilizare a anumitor substanțe periculoase 2011/65/UE + 2015/863 ;</p> <p>și, de asemenea, sunt conforme cu normele europene armonizate citate în pagina precedentă.</p>
<p><b>(SK) - Slovenčina</b> <b>EÚ/ES VYHLÁSENIE O ZHODE</b></p> <p>WILO SE čestne prehlasuje, že výrobky ktoré sú predmetom tejto deklarácie, sú v súlade s požiadavkami nasledujúcich európskych direktív a odpovedajúcich národných legislatívnych predpisov:</p> <p>Nízkonapäťové zariadenia 2014/35/EÚ; Elektromagnetickú Kompatibilitu 2014/30/UE; Rádiové zariadenia 2014/53/UE; obmedzení používania určitých nebezpečných látok 2011/65/UE + 2015/863 ;</p> <p>ako aj s harmonizovanými európskymi normami uvedenými na predchádzajúcej strane.</p>	<p><b>(SL) - Slovenščina</b> <b>EU/ES-IZJAVA O SKLADNOSTI</b></p> <p>WILO SE izjavlja, da so izdelki, navedeni v tej izjavi, v skladu z določili naslednjih evropskih direktiv in z nacionalnimi zakonodajami, ki jih vsebujejo:</p> <p>Nizka Napetost 2014/35/UE; Elektromagnetno Združljivostjo 2014/30/UE; Radijska oprema 2014/53/UE; o omejevanju uporabe nekaterih nevarnih snovi 2011/65/UE + 2015/863 ;</p> <p>pa tudi z usklajenimi evropskimi standardi, navedenimi na prejšnji strani.</p>
<p><b>(SV) - Svenska</b> <b>EU/EG-FÖRSÄKRAN OM ÖVERENSSTÄMMELSE</b></p> <p>WILO SE intygar att materialet som beskrivs i följande intyg överensstämmer med bestämmelserna i följande europeiska direktiv och nationella lagstiftningar som inför dem:</p> <p>Lågspännings 2014/35/UE; Elektromagnetisk Kompatibilitet 2014/30/UE; Radioutrustning 2014/53/UE; begränsning av användning av vissa farliga ämnen 2011/65/UE + 2015/863 ;</p> <p>Det överensstämmer även med följande harmoniserade europeiska standarder som nämnts på den föregående sidan.</p>	<p><b>(TR) - Türkçe</b> <b>AB/CE UYGUNLUK TEYID BELGESİ</b></p> <p>WILO SEbu belgede belirtilen ürünlerin aşağıdaki Avrupa yönetmeliklerine ve ulusal kanunlara uygun olduğunu beyan etmektedir:</p> <p>Aıçak Gerilim Yönetmeliği 2014/35/AB; Elektromanyetik Uyumluluk Yönetmeliği 2014/30/AB; Taghmir tar-radju 2014/53/AB; Belirli tehlikeli maddelerin bir kullanımını sınırladınan 2011/65/UE + 2015/863 ;</p> <p>ve önceki sayfada belirtilen uyumlaştırılmış Avrupa standartlarına.</p>
<p><b>(IS) - Íslenska</b> <b>ESB/EB LEYFISYFIRLÝSING</b></p> <p>WILO SE lýsir því yfir að vörurnar sem um getur í þessari yfirlýsingu eru í samræmi við eftirfarandi tilskipunum ESB og landslögum hafa samþykkt:</p> <p>Lágsþennutílskipun 2014/35/ESB; Rafseguls-samhæfni-tílskipun 2014/30/ESB; Útvarpstæki 2014/53/ESB; Takmörkun á notkun tiltekinna hættulegra efna 2011/65/UE + 2015/863 ;</p> <p>og samhæfða evrópska staðla sem nefnd eru í fyrri síðu.</p>	<p><b>(NO) - Norsk</b> <b>EU/EG-OVERENSSTEMMELSESERKLÆING</b></p> <p>WILO SE erklærer at produktene nevnt i denne erklæringen er i samsvar med følgende europeiske direktiver og nasjonale lover:</p> <p>EG-Lavspenningsdirektiv 2014/35/UE; EG-EMV-Elektromagnetisk kompatibilitet 2014/30/UE; Radio utstyr 2014/53/UE; Begrensning av bruk av visse farlige stoffer 2011/65/UE + 2015/863 ;</p> <p>og harmoniserte europeiske standarder nevnt på forrige side.</p>





**DECLARATION OF CONFORMITY  
KONFORMITÄTSEKTLÄRUNG  
DECLARATION DE CONFORMITE**

<p><b>(BG) - Български език</b> <b>ДЕКЛАРАЦИЯ ЗА СЪОТСТВИЕ ЕС/ЕО</b></p> <p>WILO SE декларира, че продуктите посочени в настоящата декларация съответстват на разпоредбите на следните европейски директиви и приелите ги национални законодателства:</p> <p>относно ограничението за употребата на определени опасни вещества 2011/65/UE + 2015/863 ;</p> <p>както и на хармонизираните европейски стандарти, упоменати на предидната страница.</p>	<p><b>(CS) - Čeština</b> <b>EU/ES PROHLÁŠENÍ O SHODĚ</b></p> <p>WILO SE prohlašuje, že výrobky uvedené v tomto prohlášení odpovídají ustanovením níže uvedených evropských směrnic a národním právním předpisům, které je přijímají:</p> <p>Omezení používání některých nebezpečných látek 2011/65/UE + 2015/863 ;</p> <p>a rovněž splňují požadavky harmonizovaných evropských norem uvedených na předcházející stránce.</p>
<p><b>(DA) - Dansk</b> <b>EU/EF-OVERENSSTEMMELSEERKLÆRING</b></p> <p>WILO SE erklærer, at produkterne, som beskrives i denne erklæring, er i overensstemmelse med bestemmelserne i følgende europæiske direktiver, samt de nationale lovgivninger, der gennemfører dem:</p> <p>Begrænsning af anvendelsen af visse farlige stoffer 2011/65/UE + 2015/863 ;</p> <p>De er ligeledes i overensstemmelse med de harmoniserede europæiske standarder, der er anført på forrige side.</p>	<p><b>(EL) - Ελληνικά</b> <b>ΔΗΛΩΣΗ ΣΥΜΜΟΡΦΩΣΗΣ ΕΕ/ΕΚ</b></p> <p>WILO SE δηλώνει ότι τα προϊόντα που ορίζονται στην παρούσα ευρωπαϊκά δήλωση είναι σύμφωνα με τις διατάξεις των παρακάτω οδηγιών και τις εθνικές νομοθεσίες στις οποίες έχει μεταφερθεί:</p> <p>για τον περιορισμό της χρήσης ορισμένων επικίνδυνων ουσιών 2011/65/UE + 2015/863 ;</p> <p>και επίσης με τα εξής εναρμονισμένα ευρωπαϊκά πρότυπα που αναφέρονται στην προηγούμενη σελίδα.</p>
<p><b>(ES) - Español</b> <b>DECLARACIÓN DE CONFORMIDAD UE/CE</b></p> <p>WILO SE declara que los productos citados en la presente declaración están conformes con las disposiciones de las siguientes directivas europeas y con las legislaciones nacionales que les son aplicables :</p> <p>Restricciones a la utilización de determinadas sustancias peligrosas 2011/65/UE + 2015/863 ;</p> <p>Y igualmente están conformes con las disposiciones de las normas europeas armonizadas citadas en la página anterior.</p>	<p><b>(ET) - Eesti keel</b> <b>EL/EÜ VASTAVUSTEMMELUSDEKLARAATSIOONI</b></p> <p>WILO SE kinnitab, et selles vastavustemmistuses kirjeldatud tooted on kooskõlas alljärgnevate Euroopa direktiivide sätetega ning riiklike seadusandlustega, mis nimetatud direktiivide üle on võtnud:</p> <p>teatavate ohtlike ainete kasutamise piiramise kohta 2011/65/UE + 2015/863 ;</p> <p>Samuti on tooted kooskõlas eelmisel leheküljel ära toodud harmoneiseeritud Euroopa standarditega.</p>
<p><b>(FI) - Suomen kieli</b> <b>EU/EY-VAATIMUSTENMUKAISUUSVAKUUTUS</b></p> <p>WILO SE vakuuttaa, että tässä vakuutuksessa kuvutat tuotteet ovat seuraavien eurooppalaisten direktiivien määräysten sekä niihin sovellettavien kansallisten lakiesetusten mukaisia:</p> <p>tietytjen vaarallisten aineiden käytön rajoittamisesta 2011/65/UE + 2015/863 ;</p> <p>Lisäksi ne ovat seuraavien edellisellä sivulla mainittujen yhdenmukaistettujen eurooppalaisten normien mukaisia.</p>	<p><b>(GA) - Gaeilge</b> <b>AE/EC DEARBHŪ COMHLÍONTA</b></p> <p>WILO SE ndearbhaíonn an cur síos ar na táirgí atá i ráiteas seo, siad i gcomhréir leis na forálacha atá sna treochara seo a leanas na hEorpa agus leis na dlíthe náisiúnta is infheidhme orthu:</p> <p>Srian ar an úsáid a bhaint as substaintí guaiseacha acu 2011/65/UE + 2015/863 ;</p> <p>Agus siad i gcomhréir le forálacha na caighdeán chomhchuíbhithe na hEorpa dá dtagraítear sa leathanach roimhe seo.</p>
<p><b>(HR) - Hrvatski</b> <b>EU/EZ IZJAVA O SUKLADNOSTI</b></p> <p>WILO SE izjavljuje da su proizvodi navedeni u ovoj izjavi u skladu sa sjedećim prihvaćenim europskim direktivama i nacionalnim zakonima:</p> <p>ograničenju uporabe određenih opasnih tvari 2011/65/UE + 2015/863 ;</p> <p>i usklađenim europskim normama navedenim na prethodnoj stranici.</p>	<p><b>(HU) - Magyar</b> <b>EU/EK-MEGFELELŐSÉGI NYILATKOZAT</b></p> <p>WILO SE kijelenti, hogy a jelen megfelelőségi nyilatkozatban megjelölt termékek megfelelnek a következő európai irányelvek előírásainak, valamint azok nemzeti jogrendbe átültetett rendelkezéseinek:</p> <p>egyves veszélyes való alkalmazásának korlátozásáról 2011/65/UE + 2015/863 ;</p> <p>valamint az előző oldalon szereplő, harmonizált európai szabványoknak.</p>
<p><b>(IT) - Italiano</b> <b>DICHIARAZIONE DI CONFORMITÀ UE/CE</b></p> <p>WILO SE dichiara che i prodotti descritti nella presente dichiarazione sono conformi alle disposizioni delle seguenti direttive europee nonché alle legislazioni nazionali che le traspongono :</p> <p>sulla restrizione dell'uso di determinate sostanze pericolose 2011/65/UE + 2015/863 ;</p> <p>E sono pure conformi alle disposizioni delle norme europee armonizzate citate a pagina precedente.</p>	<p><b>(LT) - Lietuvių kalba</b> <b>ES/EB ATITIKTIES DEKLARACIJA</b></p> <p>WILO SE pareiškia, kad šioje deklaracijoje nurodyti gaminiai atitinka šių Europos direktyvų ir jas perkeltiančių nacionalinių įstatymų nuostatus:</p> <p>dėl tam tikrų pavojingų medžiagų naudojimo apribojimo 2011/65/UE + 2015/863 ;</p> <p>ir taip pat harmonizuotas Europos normas, kurios buvo cituotos ankstesniame puslapyje.</p>
<p><b>(LV) - Latviešu valoda</b> <b>ES/EK ATBILSTĪBAS DEKLARĀCIJU</b></p> <p>WILO SEdeklarē, ka izstrādājumi, kas ir nosaukti šajā deklarācijā, atbilst šeit uzskaitīto Eiropas direktīvu nosacījumiem, kā arī atsevišķu valstu likumiem, kuros tie ir ietverti:</p> <p>par dažu bīstamu vielu izmantošanas ierobežošanu 2011/65/UE + 2015/863 ;</p> <p>un saskaņotajiem Eiropas standartiem, kas minēti iepriekšējā lappusē.</p>	<p><b>(MT) - Malti</b> <b>DIKJARAZZJONI TA' KONFORMITÀ UE/KE</b></p> <p>WILO SE jiddikjara li l-prodotti speċifikati f'din id-dikjarazzjoni huma konformi mad-direttivi Ewropej li jsegwu u mal-legisjazzjonijiet nazzjonali li japplikawhom:</p> <p>dwar ir-restrizzjoni tal-użu ta' ċerti sustanzi perikolużi 2011/65/UE + 2015/863 ;</p> <p>kif ukoll man-normi Ewropej armonizzati li jsegwu imsemminja fil-paġna preċedenti.</p>



**DECLARATION OF CONFORMITY  
KONFORMITÄTSERKLÄRUNG  
DECLARATION DE CONFORMITE**

<p><b>(NL) - Nederlands</b> <b>EU/EG-VERKLARING VAN OVEREENSTEMMING</b></p> <p>WILO SE verklaart dat de in deze verklaring vermelde producten voldoen aan de bepalingen van de volgende Europese richtlijnen evenals aan de nationale wetgevingen waarin deze bepalingen zijn overgenomen:</p> <p>betreffende beperking van het gebruik van bepaalde gevaarlijke stoffen 2011/65/UE + 2015/863 ;</p> <p>De producten voldoen eveneens aan de geharmoniseerde Europese normen die op de vorige pagina worden genoemd.</p>	<p><b>(PL) - Polski</b> <b>DEKLARACJA ZGODNOŚCI UE/WE</b></p> <p>WILO SE oświadcza, że produkty wymienione w niniejszej deklaracji są zgodne z postanowieniami następujących dyrektyw europejskich i transponującymi je przepisami prawa krajowego:</p> <p>sprawie ograniczenia stosowania niektórych niebezpiecznych substancji 2011/65/UE + 2015/863 ;</p> <p>oraz z następującymi normami europejskich zharmonizowanymi podanymi na poprzedniej stronie.</p>
<p><b>(PT) - Português</b> <b>DECLARAÇÃO DE CONFORMIDADE UE/CE</b></p> <p>WILO SE declara que os materiais designados na presente declaração obedecem às disposições das diretivas europeias e às legislações nacionais que as transcrevem :</p> <p>relativa à restrição do uso de determinadas substâncias perigosas 2011/65/UE + 2015/863 ;</p> <p>E obedecem também às normas europeias harmonizadas citadas na página precedente.</p>	<p><b>(RO) - Română</b> <b>DECLARAȚIE DE CONFORMITATE UE/CE</b></p> <p>WILO SE declară că produsele citate în prezenta declarație sunt conforme cu dispozițiile directivelor europene următoare și cu legislațiile naționale care le transpun :</p> <p>privind restricțiile de utilizare a anumitor substanțe periculoase 2011/65/UE + 2015/863 ;</p> <p>și, de asemenea, sunt conforme cu normele europene armonizate citate în pagina precedentă.</p>
<p><b>(SK) - Slovenčina</b> <b>EÚ/ES VYHLÁSENIE O ZHODE</b></p> <p>WILO SE čestne prehlasuje, že výrobky ktoré sú predmetom tejto deklarácie, sú v súlade s požiadavkami nasledujúcich európskych direktív a odpovedajúcich národných legislatívnych predpisov:</p> <p>obmedzení používania určitých nebezpečných látok 2011/65/UE + 2015/863 ;</p> <p>ako aj s harmonizovanými európskymi normami uvedenými na predchádzajúcej strane.</p>	<p><b>(SL) - Slovenščina</b> <b>EU/ES-IZJAVA O SKLADNOSTI</b></p> <p>WILO SE izjavlja, da so izdelki, navedeni v tej izjavi, v skladu z določili naslednjih evropskih direktiv in z nacionalnimi zakonodajami, ki jih vsebujejo:</p> <p>o omejevanju uporabe nekaterih nevarnih snovi 2011/65/UE + 2015/863 ;</p> <p>pa tudi z usklajenimi evropskimi standardi, navedenimi na prejšnji strani.</p>
<p><b>(SV) - Svenska</b> <b>EU/EG-FÖRSÄKRAN OM ÖVERENSSTÄMMELSE</b></p> <p>WILO SE intygar att materialet som beskrivs i följande intyg överensstämmer med bestämmelserna i följande europeiska direktiv och nationella lagstiftningar som inför dem:</p> <p>begränsning av användning av vissa farliga ämnen 2011/65/UE + 2015/863 ;</p> <p>Det överensstämmer även med följande harmoniserade europeiska standarder som nämnts på den föregående sidan.</p>	<p><b>(TR) - Türkçe</b> <b>AB/CE UYGUNLUK TEYID BELGESİ</b></p> <p>WILO SEbu belgede belirtilen ürünlerin aşağıdaki Avrupa yönetmeliklerine ve ulusal kanunlara uygun olduğunu beyan etmektedir:</p> <p>Belirli tehlikeli maddelerin bir kullanımını sınırlandıran 2011/65/UE + 2015/863 ;</p> <p>ve önceki sayfada belirtilen uyumlaştırılmış Avrupa standartlarına.</p>
<p><b>(IS) - Íslenska</b> <b>ESB/EB LEYFISYFIRLÝSING</b></p> <p>WILO SE lýsir því yfir að vörurnar sem um getur í þessari yfirlýsingu eru í samræmi við eftirfarandi tilskipunum ESB og landslögum hafa samþykkt:</p> <p>Takmörkun á notkun tiltekinna hættulegra efna 2011/65/UE + 2015/863 ;</p> <p>og samhæfða evrópska staðla sem nefnd eru í fyrri síðu.</p>	<p><b>(NO) - Norsk</b> <b>EU/EG-OVERENSSTEMMELSESERKLÆING</b></p> <p>WILO SE erklærer at produktene nevnt i denne erklæringen er i samsvar med følgende europeiske direktiver og nasjonale lover:</p> <p>Begrensning av bruk av visse farlige stoffer 2011/65/UE + 2015/863 ;</p> <p>og harmoniserte europeiske standarder nevnt på forrige side.</p>







# wilo



Local contact at  
[www.wilo.com/contact](http://www.wilo.com/contact)

WILO SE  
Wilopark 1  
44263 Dortmund  
Germany  
T +49 (0)231 4102-0  
T +49 (0)231 4102-7363  
[wilo@wilo.com](mailto:wilo@wilo.com)  
[www.wilo.com](http://www.wilo.com)

Pioneering for You