

**INSTALLATIEVOORSCHRIFT EN GEBRUIKERSHANDLEIDING NL/BE**

**INSTRUCTIONS FOR INSTALLATION AND OPERATION GB/IE**

**INSTALLATIONSVORSCHRIFT UND GEBRAUCHSANWEISUNG DE/AT/BE/LU/CH**

**INSTRUCTIONS D'INSTALLATION ET MODE D'EMPLOI FR/BE/LU/CH**

**NORME PER L'INSTALLAZIONE E ISTRUZIONE PER L'USO IT**

**MANUAL DE INSTALACIÓN Y GUÍA DEL USUARIO ES**

**ART 2-01**  
**ART 3-01**  
**ART 4-01**  
**ART 5-01**  
**ART 6-01**  
**ART 8-02**  
**ART 10-02**

*Bewaar dit document zorgvuldig*  
*Please retain this document carefully*  
*Bewahren Sie dieses Dokument sorgfältig auf*  
*Conservez soigneusement cette notice*  
*Conservare con cura uesto manuale dell'utente*  
*Guarde cuidadosamente esta guía para el usuario*



**DRU VERWARMING B.V.**  
**HOLLAND**





**INHOUD**

Woord vooraf.....	2	Kleinstand.....	4
Uitpakken.....	2	Waakvlambrander.....	4
Aansluiten.....	2	Plaatsen van de mantel.....	4
Installatievoorschrift.....	2	Gebruikershandleiding.....	5
Gassoort.....	2	Ontsteken.....	5
Belangrijk.....	2	Temperatuur regelen.....	5
Algemeen.....	2	Uitschakelen.....	5
Installatie aan een wand van onbrandbaar materiaal.....	2	Belangrijk.....	5
De standaard geveldoorvoer.....	2	Eco control pack.....	5
Installatie van de standaard geveldoorvoer.....	2	Algemene opmerkingen.....	6
De geveldoorvoer met telescopische inlaatpijp.....	3	Onderhoud en reiniging.....	6
Installatie van de geveldoorvoer met telescopische inlaatpijp.....	3	Verkleuring van wanden en plafonds.....	6
Bevestiging van de montageplaat.....	3	Eerste maal stoken.....	6
Installatie aan een wand van brandbaar materiaal.....	3	Extra bescherming.....	6
Installatie van het binnenwerk.....	3	End of life / Recycling.....	6
Aansluiting van de gastoevoer.....	4	Garantie.....	6
In bedrijf stellen.....	4	Ombouwinstructies.....	7
		Technische gegevens.....	8

**EU/UKCA CONFORMITEITSVERKLARING**

Deze conformiteitsverklaring wordt verstrekt onder volledige verantwoordelijkheid van de fabrikant, hierna te noemen DRU. DRU verklaard dat door bedrijfsinterne maatregelen is gewaarborgd dat door DRU geproduceerde toestellen aan de essentiële eisen en richtlijnen van de verordening betreffende Europese gastoestellenrichtlijn en de daarbij toegepaste normen voldoen. Deze verklaring verliest haar geldigheid als zonder schriftelijke toestemming van DRU wijzigingen aan het toestel worden aangebracht, tevens dienen de aanwijzingen in de handleidingen te allen tijde worden opgevolgd. Een kopie van het EU-keuringscertificaat is te downloaden via [www.druservice.com](http://www.druservice.com).

Product:	Gas verwarmingstoestel
Type:	Art 2-01, 3-01, 4-01, 5-01, 6-01, 8-02, 10-02
Product identificatie nummer:	0063AR3775, 0063AQ1490, 0063AQ1490
EU-keuringscertificaat:	18GR0133/00, 18GR0134/00, 18GR0135/00
Conformiteitsbeoordelingsinstantie:	Kiwa Netherlands B.V. (0063) Wilmsdorf 50 Postbus 137 7300 AC, Apeldoorn
Verordeningen:	(EU) 2016/426, (EU) 2015/1186, (EU) 2015/1188
Richtlijnen:	2009/125/EC
Normen:	EN 613:2021

DRU verwarming B.V.  
Postbus 1021, NL-6920 BA Duiven  
Ratio 8, NL-6921 RW Duiven  
[www.drufire.com](http://www.drufire.com)

Duiven, 09-09-2022



R.P. Zantinge, Managing director

## Woord vooraf

Geachte klant,

Vriendelijk bedankt voor de aankoop van dit DRU product. Onze producten zijn ontwikkeld en gefabriceerd volgens de hoogst mogelijke kwaliteits-, prestatie- en veiligheidseisen. Hierdoor kunt u rekenen op jarenlang probleemloos gebruiksplezier.

In dit boekje vindt u instructies voor installatie en gebruik van uw nieuwe toestel. Lees de instructies en gebruikershandleiding goed door, zodat u zich vertrouwd maakt met het toestel. Wilt u meer ondersteuning, neem dan contact op met uw leverancier.

## Uitpakken

Wanneer u klaar bent met uitpakken, dient de verpakking via de reguliere weg te worden afgevoerd.

## Aansluiten

Dit toestel dient te worden aangesloten door een bevoegd installateur.

## INSTALLATIEVOORSCHRIFT

### Gassoort

Dit toestel is bestemd voor het land en geschikt voor de gassoort dat is vermeld op de typeplaat. Controleer of de gassoort en de gasdruk ter plaatse overeenkomen met de vermelding op het typeplaatje. Houdt u aan de gasinstallatievoorschriften en eventuele plaatselijke voorschriften. Installatie en onderhoud van het toestel dienen door een professioneel gecertificeerd vakman te worden uitgevoerd welke over bewezen kennis en aantoonbare bekwaamheid beschikt. Een professionele vakman houdt rekening met alle technische aspecten zoals warmte afgifte, gasaansluiting en met verbrandingsgasafvoer vereisten. Daar waar het installatievoorschrift niet duidelijk is dient de nationale/lokale regelgeving te worden gevolgd.

Om een toestel geschikt voor aardgas te laten werken op propaan dient het omgebouwd te worden door een bevoegd installateur. Een ombouwset is via hem te bestellen.

### Belangrijk

- Zorg ervoor dat evt. overgordijnen of andere brandbare materialen minstens 50 cm van het toestel verwijderd zijn.
- Let op! Aanraking van hete delen kan brandblaren veroorzaken!
- Het toestel dient door een erkend installateur geïnstalleerd te worden.
- Het plaatsen van een z.g. stoffilter op of onder de mantel is niet toegestaan.
- Natte kleding, handdoeken e.d. niet op de kachel te drogen hangen!

- Het toestel is ontworpen voor sfeer- en verwarmingsdoeleinden. Dit houdt in dat alle zichtbare oppervlaktes, inclusief de ruit heter dan 100 °C kunnen worden. Het is aan te bevelen altijd een afschermrooster voor het toestel te plaatsen als er kinderen, bejaarden of mindervaliden in dezelfde ruimte als het toestel aanwezig zijn. Indien regelmatig kwetsbare personen zonder toezicht in de ruimte aanwezig kunnen zijn, dient een vaste afscherming rondom het toestel te worden gemonteerd.
- Controleer bij plaatsing van het toestel de luchtcirculatie (door convectie) rondom de thermostaatvoeler. Bij een gebrek aan luchtcirculatie dient de voeler verplaatst te worden naar een positie met voldoende luchtcirculatie voor een juiste werking van het toestel.

### Algemeen

Het toestel kan zowel aan een wand van onbrandbaar materiaal (b.v. steen of beton), als aan een wand van brandbaar materiaal (b.v. hout) geïnstalleerd worden. Art 2-01,3-01 en 4-01 op propaan (G31) zijn plaatsbaar in mobiele wagens mits voldaan wordt aan het volgende:

- Wanneer het toestel in bedrijf is moet de wagen stil staan;
- Wanneer het mobiele-wagen-trekkende voertuig wordt gevuld met brandstof moet het toestel uit;
- Bij glas breuk schakel het toestel uit en neem contact met een installateur op;
- Bij gaslek schakel het toestel uit en tevens de gas toevoer kraan en neem contact met een installateur op;
- Rookgasafvoer dient ten alle tijden vrij gehouden te worden.

### Installatie aan een wand van onbrandbaar materiaal (fig. 7, 9, 11, blz. 50-52)

De modellen ART 2-01, 3-01 en 4-01 kunnen alleen hangend geïnstalleerd worden, de modellen ART 5-01, 6-01, 8-02 en 10-02 kunnen zowel hangend als staand worden geïnstalleerd. Houd er rekening mee dat boven het toestel minimaal 1 meter vrij ruimte nodig is voor voldoende warmteafvoer. Bij staande installatie dient de montageplaat (2) met de onderzijde op de vloer te staan, dit is de minimale afstand (maat F, fig. 7, 9, 11, blz. 50-52) van het hart van de muurdoorvoer tot aan de vloer.

Voor het aftekenen van de muurdoorvoering kan de montageplaat (2) als mal worden gebruikt. Om de mantel om het binnenwerk te kunnen hangen moet men rekening houden dat tussen een eventuele vensterbank en het toestel een vrije ruimte van minimaal 25 mm noodzakelijk is. De minimale benodigde vrije installatie hoogten (maat Y) van de verschillende modellen zijn verwerkt in de tabel op blz. 53.

### De standaard geveldoorvoer

Maak een horizontaal gat in de muur met een diameter van  $\varnothing$  E voor doorvoering van de inlaatpijp. Zorg er voor dat de muurdoorvoer ongeveer 2° op afschot ligt. De standaard geveldoorvoer is geschikt voor wanddiktes van 50-330 mm en de standaard verlengde doorvoer voor wanddiktes van 50-600 mm. Afhankelijk van de wanddikte dienen de in- en uitlaatpijp op lengte te worden gemaakt n.l.

	Lengte inlaatpijp	Lengte uitlaatpijp
ART 2-01	wanddikte + 20mm	wanddikte + 40mm
ART 3-01, 4-01	wanddikte + 20mm	wanddikte + 30mm
ART 5-01, 6-01	wanddikte + 20mm	wanddikte + 70mm
ART 8-02,10-02	wanddikte + 20mm	wanddikte + 35mm

De aan het muurrooster gemonteerde trekstangen kunnen na montage van de geveldoorvoer worden ingekort.

### **Installatie van de standaard geveldoorvoer (fig. 1, 3, 5, blz. 49/50)**

Schuif de op lengte gemaakte inlaatpijp (1) door de montageplaat (2) en zorg daarbij dat de felsnaad tegenover het merkteken (45° links boven) in de montageplaat zit.

Schuif de afdichtring (3) en de muurring (4) om de inlaatpijp en let daarbij op de volgorde. (zie figuur). Neem het geheel en schuif de inlaatpijp in de muuropening. De montageplaat aandrukken tot tegen de wand.

De inlaatpijp terugdrukken zodanig dat het pijpemde gelijk ligt met de omgezette rand van de montageplaat.

Plaats vanaf de buitenzijde het muurrooster met de daaraan gemonteerde trekstangen in de inlaatpijp. De trekstangen iets naar buiten buigen zodat deze licht klemmen in de inlaatpijp waardoor het rooster op z'n plaats blijft. Het merkteken "Top" boven houden bij het plaatsen van het muurrooster. Schuif de twee bevestigingsbeugels (5) over de trekstangen (6) en zorg er daarbij voor dat de bevestigingsbeugels om de omgehaalde rand van de montageplaat haken. Moeren aanbrengen op de trekstangen en handvast aandraaien. De bevestigingsbeugels op de horizontale hartlijn van de inlaatpijp plaatsen. Zie ook de merktekens in de montageplaat.

### **De geveldoorvoer met telescopische inlaatpijp**

Deze is geschikt voor wanddiktes van 250 - 440 mm zonder inkorten van de inlaatpijpdelen. Door de pijpdelen in te korten is deze geveldoorvoer geschikt te maken voor wanddiktes van 70 tot 250 mm. De uitlaatpijp dient op lengte te worden gemaakt volgens onder standaard geveldoorvoer tabel. De aan het muurrooster gemonteerde trekstangen kunnen na montage van de geveldoorvoer worden ingekort.

Indien voor wanddiktes van 70 tot 250 mm de telescopische inlaatpijp wordt toegepast dienen beide pijpdelen te worden ingekort n.l.:

- het inlaatpijpdeel aan de muurroosterzijde gelijk aan de wanddikte
- het pijpdeel aan de toestelzijde op een lengte = de wanddikte - 20 mm.

**LET OP:** de pijpdelen niet afknippen aan de zijde waar de bevestigingsbeugeltjes zijn aangebracht.

### **Installatie van de geveldoorvoer met telescopische inlaatpijp (fig. 1, 3, 5, blz. 49/50)**

Breng het muurrooster met de daaraan gemonteerde

inlaatpijphelft van buitenaf in de gemaakte muuropening met "Top" naar boven bij het plaatsen van het muurrooster. Schuif de andere helft van de inlaatpijp door de montageplaat (2) en zorg daarbij dat de ingelaste bevestigingsbeugels (5) op de horizontale hartlijn liggen (zie de merktekens in de montageplaat) en om de omgezette montageplaatrand haken.

Breng de afdichtring (3) en de muurring (4) aan om de inlaatpijp helft (Zie de figuur voor de juiste volgorde). Neem het geheel en schuif de inlaatpijp helft van binnenuit door de gemaakte muuropening in het reeds aangebrachte inlaatpijp deel. Zorg daarbij dat de twee trekstangen (6) door de bevestigingsbeugels (5) steken. De montageplaat aandrukken tot tegen de wand. Breng de moeren aan op de trekstangen (6) en zet deze tegen de bevestigingsbeugels (5) handvast.

### **Bevestiging van de montageplaat (fig. 1, 3, 5, blz. 49/50)**

Let op: stel de montageplaat (2) waterpas, zorg ervoor dat de inlaatpijp naar buiten toe afloopt (1 cm op 1 m) en dat het muurrooster recht tegen de buitenmuur ligt. Eventueel condenswater zal dan nooit in het toestel kunnen lopen. • Draai de moeren op de trekstangen vast.

- Zaag of knip de trekstangen af zodat deze niet buiten de bevestigingsbeugels (5) uitsteken.
- Boor het gat voor de plug / keilmoer (7).
- Breng de plug / keilmoer aan in de muur.
- Bevestig de montageplaat m.b.v. de schroef / bout (8), incl. sluitring (9).

### **Installatie aan een wand van brandbaar materiaal (fig. 8, 10, 12, blz. 51/52)**

Wanneer het toestel aan een wand van brandbaar materiaal wordt geïnstalleerd dient de wanddoorvoer als volgt te worden uitgevoerd.

- Maak ter plaatse van de doorvoering een vierkante opening in de wand (maat M).
- Bij samendrukbare wanden de ruimte rondom goed opvullen zodat de wand niet kan worden ingedrukt.
- De bout / schroef (8) vervangen door b.v. een houtdraadbout.
- Plaats aan de kamerzijde tussen de montageplaat (2) en de wand stralingsplaat 14.
- Bevestig aan de buitenzijde van de wand m.b.v. 4 schroeven (16) siluminplaat 15.

De stralingsplaat 14 en siluminplaat 15 zijn samen verpakt en te bestellen bij uw leverancier. De montage van de muurdoorvoer is verder zoals hiervoor beschreven.

**N.B.** Voor de berekening van de lengte van de in- en uitlaatpijp dient ook de dikte van siluminplaat 15 te worden meegeteld.

### **Installatie van het binnenwerk (fig. 2, 4, 6, blz. 49/50)**

Schuif de op lengte gemaakte uitlaatpijp in de roosteropening. Schuif de twee siliconen rubber tulen (verpakt

bij het glaswolkoord) over de bouten (10) en in de gaten van de achterplaat.

Neem het binnenwerk en zet deze met de onderrand op de twee steunen van de montageplaat. Houd het binnenwerk in evenwicht en schuif de uitlaatpijp een klein stukje in de uitlaatopening van het binnenwerk ter ondersteuning. Schuif nu het binnenwerk tegen de montageplaat en zorg er daarbij voor dat de omgezette montageplaatrand in de inlaatbus op de achterzijde van het binnenwerk valt en de bouten (10) door de beugels (11) steken. Moeren en sluitringen op de bouten (10) aanbrengen en vast aandraaien tot tegen de aanslag. Daarna de draadstang (12) in de beugel (13) schuiven. Moer met sluitring op de draadstang (12) aanbrengen en aandraaien tot het binnenwerk parallel met de wand staat.

**N.B.** Wanneer gemakkelijk toegankelijk, b.v. op de begane grond, kan de uitlaatpijp ook van buitenaf worden aangebracht nadat de roosterbinnenplaat en de korf zijn gedemonteerd.

Bij de ART 3-01 en 4-01 moet na de montage van het binnenwerk de thermostaatvoeler aangebracht worden in de voelhouder rechts onder op de achterzijde van de montageplaat.

### **Aansluiting van de gastoevoer**

Voor de verschillende typen gevelkachels gelden onderstaande aansluitingen:

- ART 2-01, 5-01, 6-01, 8-02, 10-02    3/8" binnendraad
- ART 3-01, 4-01                            3/8" buitendraad

Indien de toevoerleiding door de achterplaat het toestel binnenkomt moet men het plaatje uitdrukken. Gebruik in de toevoerleiding een gekeurde aansluitkraan met koppeling (voor België moet deze B.G.V. gekeurd zijn). De aansluitkraan met koppeling dient buiten de mantel te worden geplaatst. Verder geldt:

- Ontlucht de toevoerleiding voordat het toestel wordt vastgekoppeld.
- De bedieningskraan mag niet verdraaid worden bij het aansluiten aan de gastoevoerleiding.
- Vermijd spanningen op de bedieningskraan en leidingen.
- Controleer de aansluitingen op gasdichtheid.

### **In bedrijf stellen**

Het toestel is door de fabriek ingericht voor de gassoort zoals op het typeplaatje is aangegeven. Controleer of de gas voordruk en branderdruk overeenkomen met de vermelding op de typeplaat. Corrigeer indien nodig de branderdruk met behulp van de regelschroef. De regelschroef voor de branderdruk bevindt zich achter het kapje op het gasregelblok. Dit kapje kan verwijderd worden door schroef uit te draaien en de lip aan de linkerzijde met behulp van een schroevendraaier los te klikken.

De thermostaat regelt modulerend tussen „volstand” en „kleinstand” en bij een geringe warmtebehoefte in twee

posities, n.l. „kleinstand” of „uit”. Hierbij blijft de waakvlam steeds branden. De kleinstand kan alleen worden gecontroleerd wanneer de kamertemperatuur hoger is dan ca. 15° C (60° F).

### **Kleinstand**

De kleinstand is ingesteld op ± 20 % van het volverbruik. De kleinstandschroef is geheel ingedraaid en voorzien van de juiste kleinstandboring. Deze is niet instelbaar.

### **Waakvlambrander**

De waakvlambrander heeft bij levering het juiste verbruik d.m.v. een spuitstuk dat zich in de waakvlambrander bevindt. De waakvlambrander behoeft niet te worden ingesteld.

### **Plaatsen van de mantel**

Hang de mantel aan de bovenzijde over de achterplaat en zorg daarbij dat de mantelhaken in de uitsparingen van de achterplaat en bedieningsknoppen in de eventueel daarvoor bestemde mantelopening vallen.

## GEbruikersHANDLEIDING

### Ontsteken

De ontsteekknop A heeft drie standen namelijk:

○ stand	knop wijst naar ○
Waakvlamstand	knop wijst naar ◐
Vol stand	knop wijst naar ◑

Draai de Ontsteekknop vanaf ○ stand linksom, tevens goed indrukken en doordraaien naar de waakvlamstand ◐. Door het draaien aan de knop wordt de waakvlambrander door een elektrische vonk ontstoken. Als de waakvlam brandt, de knop nog ca 10 sec. ingedrukt houden en dan loslaten. De waakvlambrander is zichtbaar aan de zijkant achter het glasraam. Als de waakvlam niet in één keer ontsteekt, kan bovenstaande handeling meteen herhaald worden door met ingedrukte knop terug te draaien richting ○ en weer linksom richting waakvlamstand. Na het loslaten van de aansteekknop moet de waakvlam blijven branden. De aansteekknop vervolgens verder draaien naar volstand ◑. Afhankelijk van thermostaatknop B zal de hoofdbrander ontstoken worden.

### Temperatuur regelen

De stand van de thermostaatknop B bepaalt de temperatuur in de kamer. Stand 6 geeft de hoogste temperatuur en stand 1 de laagste. De thermostaat regelt modulerend tussen “volstand” en “kleinstand” van de brander. De thermostaat houdt de kamer automatisch op de gewenste ingestelde temperatuur.

### Uitschakelen

Draai de ontsteekknop A terug naar de Waakvlamstand (symbool ◐), alleen de waakvlam blijft branden. Om het toestel volledig uit te zetten drukt u vervolgens knop A in en draait hem terug naar stand ○.

### Belangrijk

Een ingebouwde veiligheidsvergrendeling treedt in werking wanneer het toestel op „UIT” (stand ○) wordt gezet. Wacht daarom **5 minuten** alvorens het toestel opnieuw te ontsteken. Probeer binnen deze tijd niet de aansteekknop in te drukken, daar deze door de veiligheidsvergrendeling geblokkeerd is. Forceer de knop niet, omdat het mechanisme dan kan worden beschadigd.

### Eco control pack

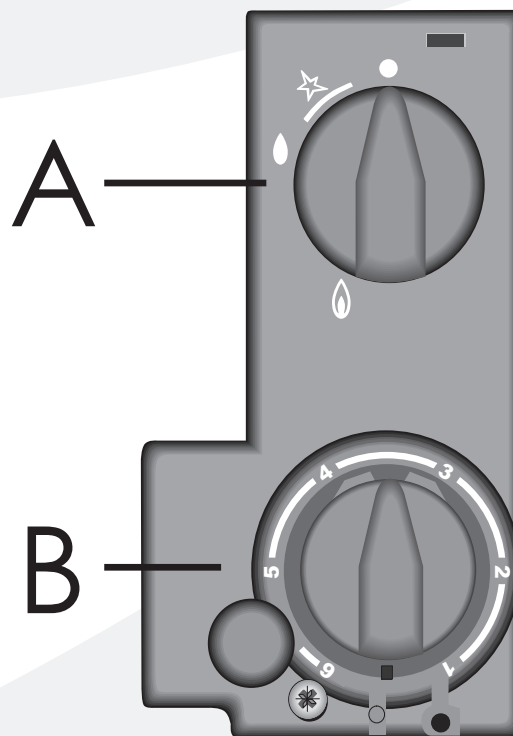
Voor dit toestel is een los verkrijgbare “Eco control pack” met afstandsbediening beschikbaar. Het “Eco control pack” is nodig om het optimale uit uw toestel te halen.

Bij deze set zit een ontvanger, plaats deze in het daarvoor bestemde bakje.

Art 2-01: Het bakje bevindt zich links van het gasregelblok.

Art 3-01, 4-01, 5-01, 6-01, 8-02, 10-02: Het bakje bevindt zich Onder het gasregelblok.

Voorkom dat de kabels tegen de hete delen van het binnenwerk aankomen.



38P-0744/1



### ALGEMENE OPMERKINGEN

#### **Art 2-01,3-01 en 4-01 op propaan (G31) zijn plaatsbaar in mobiele wagens mits voldaan wordt aan het volgende:**

- Wanneer het toestel in bedrijf is moet de wagen stil staan;
- Wanneer het mobiele-wagen-trekkende voertuig wordt gevuld met brandstof moet het toestel uit;
- Bij glas breuk schakel het toestel uit en neem contact met een installateur op;
- Bij gaslek schakel het toestel uit en tevens de gas toevoer kraan en neem contact met een installateur op;
- Rookgasafvoer dient ten alle tijden vrij gehouden te worden.

#### **Onderhoud en reiniging**

Uw toestel dient eenmaal per jaar door een gekwalificeerd bedrijf te worden gecontroleerd, en waar nodig, hersteld of gereinigd. De controle en het onderhoud dient in ieder geval een goede en veilige werking van het toestel te omvatten. U kunt hiervoor gebruik maken van uw gasinstallateur of een gespecialiseerd onderhoudsbedrijf. Het verdient aanbeveling om vóór en tijdens het stookseizoen het toestel enkele malen stofvrij te maken. Bij het reinigen van de mantel geen bijtende of schurende middelen gebruiken. Lakbeschadigingen, bijvoorbeeld door het plaatsen van voorwerpen op of tegen de mantel, vallen buiten de garantie.

**Let op:** Bij het vervangen van het thermokoppel moet de wartel in het gasregelblok handvast gedraaid worden, waarna deze met een steeksleutel een kwartslag aangedraaid moet worden.

#### **Verkleuring van wanden en plafonds**

Bruinverkleuring is een vervelend probleem en is moeilijk op te lossen. Bruinverkleuring kan worden veroorzaakt door onder andere stofverbranding veroorzaakt door te weinig ventilatie, door het roken van sigaretten of het branden van kaarsen.

Deze problemen kunnen worden voorkomen door: Het vertrek waar het toestel zich bevind goed te ventileren. Een goede richtlijn hiervoor is:

- |                    |   |
|--------------------|---|
| Bij nieuwbouw      | : 3.24 m <sup>3</sup> / uur per m <sup>2</sup><br>vloeroppervlak van een vertrek. |
| Bij bestaande bouw | : 25.20 m <sup>3</sup> / uur voor een vertrek.                                    |

Maak zo weinig mogelijk gebruik van kaarsen en olielampjes en houd het verbrandingslontje zo kort mogelijk. Deze "sfeerbrenners" zorgen voor aanzienlijke hoeveelheden vervuilde en ongezonde roetdeeltjes in uw woning. Rook van sigaretten en sigaren bevat o.a. teerstoffen die bij verhitting eveneens op koudere en vochtige muren zullen neerslaan. Bij een nieuw gemetselde schouw of na een verbouwing wordt aanbevolen minimaal 6 weken te wachten voordat men gaat stoken, het bouwvocht moet namelijk geheel verdwenen zijn uit wanden, vloer en plafond.

#### **Eerste maal stoken**

Tijdens de eerste maal stoken kan er een onaangename geur ontstaan, die wordt veroorzaakt door het uitdampen van de lak. Dit verdwijnt na enkele uren. Daarom raden wij u aan het toestel de eerste maal op de hoogste stand te stoken terwijl u tevens het vertrek waarin de kachel staat goed ventileert.

#### **Extra bescherming**

Indien het toestel in een vertrek geïnstalleerd wordt waar jonge kinderen of hulpbehoevende mensen zonder toezicht verblijven, is het wenselijk het toestel af te schermen.

#### **End of life / Recycling**

Aan het einde van de gebruikscyclus dient het toestel op een verantwoorde manier afgevoerd en gerecycled te worden. Bij het afvoeren/recyclen van het toestel dienen altijd de lokale wet- en regelgeving gevolgd te worden. Neem bij twijfel contact op met de lokale overheid over de beschikbare inzamelstromen.

Demonteer en verwijder het toestel wanneer deze is afgekoeld is tot kamertemperatuur. Let op! De ruit in het toestel (indien van toepassing) is gemaakt van keramisch hittebestendig materiaal en kan daarom niet bij een recyclingpunt voor glas ingeleverd worden.

#### **Garantie**

De garantie op uw DRU toestel wordt verleend via uw leverancier. In geval van storingen dient u altijd met hem contact op te nemen. Uw leverancier zal DRU inschakelen indien hij dit noodzakelijk acht. De fabrieksgarantie op uw toestel bedraagt 2 jaar na datum van aankoop.



**OMBOUWINSTRUCTIES**

De ombouw moet worden uitgevoerd door een erkende installateur.

1. Sluit de gastoevoerleiding af.
2. Verwijder de mantel.

Wanneer de rechterkant van het toestel moeilijk bereikbaar is:

3. Ontkoppel de gastoevoerleiding.
4. Haal het toestel van de wand.

**Verwisselen van de onderdelen:****Art 2-01, 3-01, 4-01, 5-01, 6-01, 8-02, 10-02****5. Waakvlamspuitstuk**

Draai de waakvlam-wartel aan het eind van de waak-vlamleiding los, trek de waakvlam-leiding met tonnetje uit de waak-vlambrander en verwijder het waakvlamspuitstuk. Plaats nieuw waak-vlamspuitstuk en draai de waakvlam-wartel van de waakvlamleiding stevig aan.

**Art 2-01****6. Hoofdbranderspuitstuk**

Draai de wartel rond het spuitstuk los. Draai ook de wartel in het gasregelblok enkele slagen los. Trek vervolgens de toevoergasbuis uit het spuitstuk en draai deze weg van het spuitstuk. Draai met een steeksleutel het knietje en het spuitstuk uit de brander, verwijder het spuitstuk uit het knietje en plaats het nieuwe spuitstuk. Sluit tenslotte de onderdelen in omgekeerde volgorde weer aan.

**Art 3-01, 4-01, 5-01, 6-01, 8-02, 10-02****6. Hoofdbranderspuitstuk**

Draai de wartel rond het spuitstuk los. Draai ook de wartel in het gasregelblok enkele slagen los. Trek vervolgens de toevoergasbuis uit het spuitstuk en draai deze weg van het spuitstuk. Draai met een steeksleutel het spuitstuk uit de brander en plaats het nieuwe spuitstuk. Sluit tenslotte de onderdelen in omgekeerde volgorde weer aan.

**Art 2-01, 3-01, 4-01, 5-01, 6-01, 8-02, 10-02****7. Kleinstelspuitstuk**

Indien nodig schroef het gasregelblok van het toestel. Draai het kleinstelspuitstuk (3) uit het gasregelblok. Plaats het nieuwe kleinstelspuitstuk en draai het goed vast.

**Art 2-01, 3-01, 4-01, 5-01, 6-01, 8-02, 10-02****8. Instellen van de branderdruk**

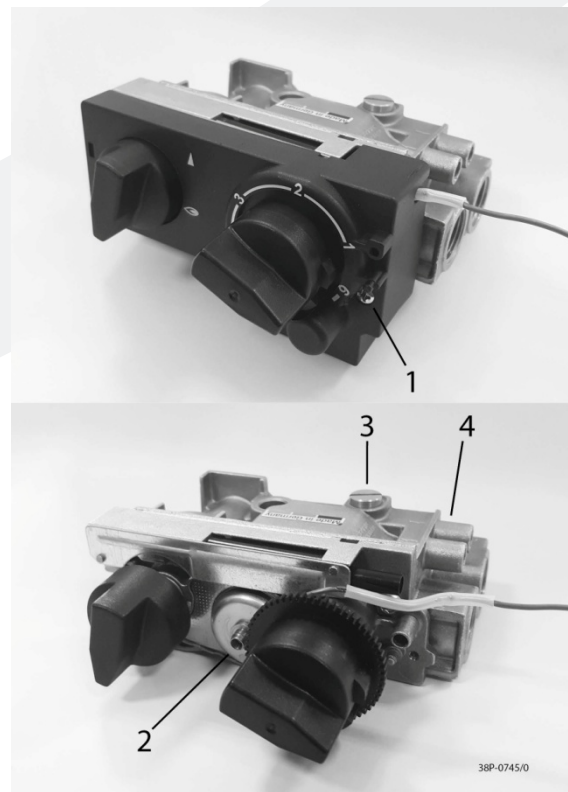
Koppel de gastoevoerleiding weer aan het toestel en open de gastoevoer van het nieuwe gas. Het gasregelblok heeft een druk meetpunt, waarmee de branderdruk eenvoudig met een manometer gecontroleerd kan worden. Draai de drukmeetpuntschroef (4) los en sluit de manometer aan.

Voor ombouw naar propaan of aardgas moet de branderdruk met de drukregelschroef (2) worden ingesteld, de branderdruk is te vinden in de technische gegevens. Drukregelschroef (2) bevindt zich achter het kapje op het gasregelblok. Dit kapje kan verwijderd worden door schroef (1) uit te draaien en de lip aan de linkerzijde met behulp van een schroevendraaier los te klikken.

Ontsteek de waakvlam. Zet de thermostaat op de hoogste stand en stel de branderdruk in volgens de tabel. Zet de brander weer uit, verwijder de manometer en draai drukmeet puntschroef weer aan. Plaats het kapje weer terug op het gasregelblok.

**Art 2-01, 3-01, 4-01, 5-01, 6-01, 8-02, 10-02**

9. Plak tenslotte de nieuwe typeplaat. Plaats de mantel terug over het toestel.



38P-0745/0

Typeaanduiding(en):	Art 2-01		Art 3-01		Art 4-01		Art 5-01		Art 6-01		Art 8-02		Art 10-02	
	C11		C11		C11		C11		C11		C11		C11	
Type	$\frac{I_{ZE,SP}}{I_{ZE,SP}/I_{ZE,SP}/I_{ZE,SP}}$		$\frac{I_{ZE,SP}}{I_{ZE,SP}/I_{ZE,SP}/I_{ZE,SP}}$		$\frac{I_{ZE,SP}}{I_{ZE,SP}/I_{ZE,SP}/I_{ZE,SP}}$		$\frac{I_{ZE,SP}}{I_{ZE,SP}/I_{ZE,SP}/I_{ZE,SP}}$		$\frac{I_{ZE,SP}}{I_{ZE,SP}/I_{ZE,SP}/I_{ZE,SP}}$		$\frac{I_{ZE,SP}}{I_{ZE,SP}/I_{ZE,SP}/I_{ZE,SP}}$		$\frac{I_{ZE,SP}}{I_{ZE,SP}/I_{ZE,SP}/I_{ZE,SP}}$	
Categorie	$\frac{I_{ZE,SP}}{I_{ZE,SP}/I_{ZE,SP}/I_{ZE,SP}}$		$\frac{I_{ZE,SP}}{I_{ZE,SP}/I_{ZE,SP}/I_{ZE,SP}}$		$\frac{I_{ZE,SP}}{I_{ZE,SP}/I_{ZE,SP}/I_{ZE,SP}}$		$\frac{I_{ZE,SP}}{I_{ZE,SP}/I_{ZE,SP}/I_{ZE,SP}}$		$\frac{I_{ZE,SP}}{I_{ZE,SP}/I_{ZE,SP}/I_{ZE,SP}}$		$\frac{I_{ZE,SP}}{I_{ZE,SP}/I_{ZE,SP}/I_{ZE,SP}}$		$\frac{I_{ZE,SP}}{I_{ZE,SP}/I_{ZE,SP}/I_{ZE,SP}}$	
G25/ G25.3*	G20	G31	G25/ G25.3*	G20	G31	G25/ G25.3*	G20	G31	G25/ G25.3*	G20	G31	G25/ G25.3*	G20	G31
Symbol	Nee	Nee	Nee	Nee	Nee	Nee	Nee	Nee	Nee	Nee	Nee	Nee	Nee	Nee
Indirecte warmingsfunctionaliteit	2.1	2.3	2.0	2.8	3.0	3.4	3.5	3.8	3.8	5.1	5.7	8.5	9.0	9.2
Directe warmteafgifte	-	-	-	-	-	-	-	-	-	-	-	-	-	-
Indirecte warmteafgifte	-	-	-	-	-	-	-	-	-	-	-	-	-	-
Uitstoot bij ruimteverwarming No <sub>x</sub>	102,9	102,7	92,6	99,9	108,9	108,9	118,0	125,0	129,7	81,4	94,6	95,2	105,9	125,5
<b>Warmteafgifte</b>														
Nominale warmteafgifte	2,1	2,3	2,0	2,8	3,0	3,4	3,5	3,8	3,8	4,5	4,8	5,1	5,3	5,6
Minimale warmteafgifte (indicatief)	0,5	0,5	0,7	0,9	0,9	1,0	1,0	1,1	0,9	1,1	1,1	1,3	1,2	1,3
<b>Technische gegevens</b>														
Nominale belasting (Hs)	2,8	3,0	2,6	3,7	3,9	4,3	4,8	5,0	4,9	5,7	6,0	6,2	6,8	7,1
Nominale belasting (Hi)	2,5	2,7	2,4	3,3	3,5	4,0	4,3	4,5	4,5	5,1	5,4	5,7	6,1	6,4
Gasverbruik volstand	303	280	95	396	370	158	504	467	180	606	566	228	728	671
Gasverbruik kleinstand	74	70	36	133	121	52	160	147	48	145	136	61	168	155
Branderdruk volstand	15,4	12,5	27,3	12,5	10,0	22,0	19,2	15,2	25,5	18,1	14,3	21,5	19,5	15,6
Branderdruk kleinstand	0,5	0,5	2,6	1,1	0,9	1,8	1,5	1,3	1,5	0,9	0,7	1,2	0,9	0,8
Branderspuitstuk	1,40	1,40	0,85	1,65	1,65	0,55	1,70	1,20	1,90	1,90	1,40	2,00	2,45	2,45
Kleinste spuitstuk	0,50	0,50	0,40	0,80	0,80	0,55	0,90	0,90	0,55	0,85	0,85	0,65	0,90	0,90
Rendementsklasse (EN613)	1	1	1	1	1	1	1	1	1	1	1	1	1	1
<b>Nuttig rendement (NCV)</b>														
Nuttig rendement bij nominale warmteafgifte	81,7	83,4	82,0	83,0	84,1	85,9	83,0	83,9	83,9	87,5	89,1	88,7	87,2	88,0
Nuttig rendement bij minimale warmteafgifte (indicatief)	74,1	75,1	76,6	78,3	78,8	78,5	72,9	75,9	71,5	84,1	84,1	84,3	82,6	81,9
<b>Aanvullend elektriciteitsverbruik</b>														
Bij nominale warmteafgifte	-	-	-	-	-	-	-	-	-	-	-	-	-	-
Bij minimale warmteafgifte	-	-	-	-	-	-	-	-	-	-	-	-	-	-
In stand-by-modus	-	-	-	-	-	-	-	-	-	-	-	-	-	-
<b>Vermogensis voor de permanente waakvlam</b>														
Vermogensis voor de permanente waakvlam (indien van toepassing)	-	-	-	-	-	-	-	-	-	-	-	-	-	-
<b>Energie-efficiëntie**</b>														
Energie-efficiëntie-index	82	83	85	83	84	86	83	84	84	88	89	89	87	88
Energie-efficiëntieklasse	B	B	B	B	B	B	B	B	B	A	A	A	B	A

Type warmteafgifte/sturing kamertemperatuur	Nee
Entrapswarmteafgifte, geen sturing van de kamertemperatuur	Nee
Twee of meer handmatig in te stellen trappen, geen sturing van de kamertemperatuur	Nee
Met mechanische sturing van de kamertemperatuur door thermostaat	Ja
Met elektronische sturing van de kamertemperatuur	Ja**
Met elektronische sturing van de kamertemperatuur plus dag-tijdschakelaar	Ja**
Met elektronische sturing van de kamertemperatuur plus week-tijdschakelaar	Ja**
<b>Andere sturingsopties</b>	
Sturing van de kamertemperatuur, met aanwezigheidsdetectie	Ja**
Sturing van de kamertemperatuur, met openaandetectie	Ja**
Met de optie van afstandsbediening	Ja**

\* Dit toestel is geschikt voor G25.3 met de samenstelling volgens NTA 8837.

\*\* (behaald) met behulp van domotica.

**CONTENTS**

Foreword.....	10	Pilot light burner.....	12
Unpacking.....	10	Placing the housing.....	12
Connection.....	10	User manual.....	13
Instructions for installation.....	10	Ignition.....	13
Type of gas.....	10	Controlling the temperature.....	13
Important.....	10	Switching off.....	13
General.....	10	Important.....	13
Installing to a wall of non-flammable material.....	10	Eco control pack.....	13
The standard wall duct.....	10	General notes.....	14
Installation of the standard exterior wall duct.....	10	Gas safety regulations (for installation & use), 1998 ...	14
The exterior wall duct with telescopic inlet pipe.....	11	Cleaning and Maintenance.....	14
Installation of the wall duct with telescopic inlet pipe.....	11	Discoloration of walls and ceiling.....	14
Fastening the mounting sheet.....	11	Lighting the heater for the first time.....	14
Installation to a wall of inflammable material.....	11	Extra protection.....	14
Connection of the gas supply.....	11	End of life / Recycling.....	14
Operations.....	12	Guarantee.....	14
The low setting.....	12	Conversion instructions.....	15
		Technical data.....	16

**EU/UKCA DECLARATION OF CONFORMITY**

This declaration of conformity is provided under the sole responsibility of DRU Verwarming, hereafter referred to as DRU. DRU declares that company internal measures guarantee that appliances produced by DRU meet the essential requirements and guidelines of the European regulation concerning gas-fired appliances and the accompanying standards. This declaration loses its validity if changes are made to the appliance without written permission from DRU. The instructions in the manuals must also be observed at all times. A copy of the EU test certificate can be downloaded via [www.druservice.com](http://www.druservice.com).

Product:	Gas-fired heating appliance
Type:	Art 2-01, 3-01, 4-01, 5-01, 6-01, 8-02, 10-02
Product identification number:	0063AR3775, 0063AQ1490, 0063AQ1490
EU test certificate:	18GR0133/00, 18GR0134/00, 18GR0135/00
Conformity assessment agency:	Kiwa Netherlands B.V. (0063) Wilmersdorf 50 Postbus 137 7300 AC, Apeldoorn
Regulations:	(EU) 2016/426, (EU) 2015/1186, (EU) 2015/1188
Directives:	2009/125/EC
Standards:	EN 613:2021

DRU verwarming B.V.  
Postbus 1021, NL-6920 BA Duiven  
Ratio 8, NL-6921 RW Duiven  
The Netherlands  
[www.drufire.com](http://www.drufire.com)

Duiven, 09-09-2022



R.P. Zantinge, Managing director

## Foreword

Dear Customer,

We would like to thank you for buying this DRU product. Our products have been designed and produced to meet the highest possible quality, performance and safety requirements, allowing you to enjoy years of problem-free use.

In this booklet you will find instructions for the installation and use of your new appliance. Please read these instructions and the manual carefully to familiarize yourself with the appliance. If you require any further support, please do not hesitate to contact your supplier.

## Unpacking

Once the heater has been unpacked, all packaging should be disposed of in the regular manner.

## Connection

This appliance should be connected by a registered installer.

## INSTRUCTIONS FOR INSTALLATION

### Type of gas

This appliance can only be used and is only suitable for the country and the type of gas mentioned on the type identification tag. Please check that the local gas and pressure correspond with the specifications on the type identification tag. All regulations regarding gas installation, including any local regulations, must be observed at all times. Installation and maintenance of the appliance should be performed by a professional certified expert with proven knowledge and demonstrable competence in this field. A professional expert takes all technical aspects such as heat output and gas connection into account, as well as the flue gas discharge requirements. The installation manual will give you the information you need to install the appliance in such a way that it will operate properly and safely. If the installation instruction is not clear, national/local regulations must be observed.

To operate the heater suitable for natural gas on propane, it should be converted by a competent person. A conversion set can be ordered through your supplier.

### Important

- Keep curtains and any other flammable materials at least 50cm away from the appliance.
- Caution! Touching the heater when hot can cause burns and blisters!
- The appliance should be installed and maintained by a registered installer.
- Do not install any so-called dust filter on or under the casing.

- Do not hang wet clothes and towels etc. on the heater to dry.
- The appliance was designed for atmospheric and heating purposes. This means that all visible surfaces, including the glass pane, can become hotter than 100°C. It is recommended to always place a protective grating in front of the appliance when there are children, elderly people or handicapped persons in the same room as the appliance. If it is possible that vulnerable people are regularly present in the room with no supervision, a fixed guard should be mounted around the appliance.
- When installing the appliance, check the air circulation (by convection) around the thermostat sensor. If there is a lack of air circulation, the sensor must be moved to a position with sufficient air circulation for correct operation of the appliance.

### General

The appliance can be mounted either on a wall of incombustible material (e.g. stone or concrete) or on a wall of combustible material (e.g. wood).

Art 2-01,3-01 and 4-01 on propane (G31) can be placed in vehicles pulling mobile units, provided the following is observed:

- When the appliance is working, the mobile unit must be standing still;
- When the vehicle pulling the mobile unit is being filled with fuel, the appliance must be switched off;
- If glass is broken, switch off the appliance and contact an installer;
- In case of a gas leak, switch off the appliance as well as the gas supply tap and contact an installer;
- Flue gas discharge must remain unobstructed at all times.

### Installation to a wall of non-flammable material (fig. 7, 9, 11, pg. 50-52)

ART Models 2-01, 3-01 and 4-01 can be suitable for hanging installation only, ART Models 5-01, 6-01, 8-02 and 10-02 are suitable for either hanging or freestanding installation. Allow at least 1 metre's clearance above the heater to enable sufficient heat circulation. When installed hanging, at least 1 m free space should be kept above the appliance to allow sufficient heat dissipation.

When installed standing, the bottom of the mounting sheet (2) should stand on the floor, this is the minimum height between the floor and centre of wall duct (size F. fig 7, 9, 11, pg. 50-52).

The mounting plate (2) serves as a template to mark the position of the duct. To be able to hang the casing over the interior, a minimal clearance of 25 mm must be allowed between the appliance and a windowsill or suchlike. The minimum clear installation height (Y) required for each of the various models is listed in the table on page 53.

### The standard wall duct

Drill a horizontal hole in the wall,  $\varnothing$  E to take the air-supply pipe. The wall duct should slope at an angle of approx. 2°.

The standard wall duct is suitable for walls with a thickness of 50 – 330 mm and the standard extended wall duct for walls with a thickness of 50 – 600 mm. Depending on the thickness of the wall, the inlet and outlet pipes should be made to length, i.e.:

	Length of inlet pipe	Length of outlet pipe
ART 2-01	Thickness of wall + 20mm	Thickness of wall + 40mm
ART 3-01, 4-01	Thickness of wall + 20mm	Thickness of wall + 30mm
ART 5-01, 6-01	Thickness of wall + 20mm	Thickness of wall + 70mm
ART 8-02, 10-02	Thickness of wall + 20mm	Thickness of wall + 35mm

The tension members fixed to the wall grid can be made to size after installation

### **Installation of the standard exterior wall duct (fig. 1, 3, 5, page 49/50)**

Slide the adjusted inlet pipe (1) through the mounting sheet (2), with the turned-back edge facing the mark (45° top left) in the mounting sheet. Slide the sealing ring (3) and the wall ring (4) around the inlet pipe, paying attention to the order (see figure). Take the whole and slide the inlet pipe into the wall opening. Press the mounting sheet up to the wall. Press the inlet pipe back in such a way that the end of the pipe is level with the turned-back edge of the mounting sheet.

From the outside, bring the wall grid with its attached tension members into the inlet pipe. Bend the tension members a little outwards, so that they will jam slightly in the inlet pipe, keeping the grid in its place. Keep the mark “Top” up when placing the wall grid. Slide the two fastening clamps (5) over the tension members (6), taking care that the fastening clamps catch on the turned-back edge of the mounting sheet. Fix the screw-nuts onto the tension members and tighten them by hand. Place the fastening clamps onto the horizontal centre line of the inlet pipe. See also the marks in the mounting sheet.

### **The exterior wall duct with telescopic inlet pipe**

This is suitable for wall thicknesses of 250 – 440 mm without shortening the parts of the inlet pipe. By shortening the pipe's parts, this exterior wall duct can be adapted for thicknesses of 70 – 250 mm. The outlet pipe should be adjusted. The tension members attached to the wall grid can be shortened after the wall duct has been mounted. If the telescopic inlet pipe is applied for wall thicknesses of 70 – 250 mm, both parts of the pipe should be shortened, i.e.:

- the part of the inlet pipe on the side of the wall grid equal to the thickness of the wall
- the part of the pipe on the side of the heater to a length equalling the wall thickness minus 20 mm.

**CAUTION:** do not cut the pipe parts on the side where the fastening clamps have been applied.

### **Installation of the wall duct with telescopic inlet pipe (fig. 1, 3, 5, page 49/50)**

From the outside, put the wall grid, together with the attached half inlet pipe into the created wall opening,

keeping “Top” up when placing the wall grid. Slide the other half of the inlet pipe through the mounting sheet (2), making sure that the inserted fastening clamps (5) lie on the horizontal centre line (see the marks in the mounting sheet). They should catch on the turned-back edge of the mounting sheet.

Attach the sealing ring (3) and the wall ring (4) to the half inlet pipe (see figure for the correct order). Take the whole and, from the inside, slide the half inlet pipe through the created wall opening into the part of the inlet pipe already mounted. While doing so, make sure the two tension members (6) stick through the fastening clamps. Press the mounting sheet up to the wall. Apply the screw-nuts onto the tension members (6) and tighten them by hand against the fastening clamps (5).

### **Fastening the mounting sheet (fig. 1, 3, 5, page 49/50)**

Caution: Level the mounting sheet, make sure that the inlet pipe goes down towards the outside. (1 cm to 1 m) and that the wall grid lies straight against the exterior wall. Then, any condensation will never get into the heater because of the downwards flow of the pipe.

- Now tighten the screw nuts on the tension members
- Saw or cut the tension members so that they do not stick out from the fastening clamps (5).
- Drill the hole for the key bolt (7).
- Attach the key bolt and attach the mounting sheet using the bolt (8) and washer (9).

### **Installation to a wall of inflammable material (fig. 8, 10, 12, page 51/52)**

When the appliance is installed to a wall of flammable material, the wall duct should be executed as follows.

- On the spot of the duct, create a square opening in the wall (□ M mm).
- In the case of compressible walls, fill up the space all round the opening well, so that the wall cannot be crushed.
- In addition, replace the bolt (8) by e.g. a wood screwed bolt.
- On the room side, put the heat shield (14) between the mounting sheet (2) and the wall.
- On the outside of the wall, using 4 screws (16), attach siluminplate (15).

The heat shield (14) and the silumin plate (15) are packed together and are available from your dealer. Assembling the wall duct is otherwise the same as previously described.

**N.B.** To calculate the length of the inlet and outlet pipe, the thickness of siluminplate (15) should be included.

### **Installation of the interior (fig. 2, 4, 6, page 49/50)**

Slide the adjusted outlet pipe into the grid opening. Slide the two Silicon Rubber Tullies (packed with the glass silk rope) over the bolts (10) and into the holes of the back plate.



This prevents possible dirt and deposit from settling onto the wall. Take the interior and put it with the bottom edge on the two supports of the mounting sheet. Keep the interior balanced and slide the outlet pipe a little bit into the outlet opening of the interior for support. Now slide the interior against the mounting sheet, taking care that the turned-back edge of the mounting sheet fits into the inlet bush on the back side of the interior and that the bolts (10) stick through the clamps (11). Attach screw nuts and washers to the bolts (10) and tighten closely up to the stop. Then slide the screw spindle (12) into the clamp (13). Fix the screw nut and washer to the screw spindle (12) and tighten until the interior is standing parallel to the wall.

**N.B.** If easy accessible, e.g. on the ground floor, the outlet pipe can also be mounted from the outside after the grid interior sheet and the basket have been disassembled.

ART 3-01 and 4-01:

After fitting heat-exchanger fix thermostat phial in clip provided at rear of backplat (R.H.S.).

### **Connection of the gas supply**

For the different types are the connections as mentioned below:

- ART 2-01, 5-01, 6,-01, 8-02, 10-02      3/8" inner thread
- ART 3-01, 4-01      3/8" outer thread

If the supply pipe enters the appliance through the back plate, press out the disc in the plate. An approved connecting tap with coupling should be used in the supply pipe (For Belgium this should be B.G.V. approved). The connecting tap with coupling should be fitted outside the casing. Furthermore:

- Expel all air from the supply pipes/hoses before coupling to the appliance.
- Do not turn the coupling tap when connecting it to the gas supply.
- Avoid any pressure on the control tap and pipes.
- Check that all connections are gastight.

### **Operations**

The manufacturer has made the appliance suitable for the type of gas as indicated on the type identification tag. Check that the gas pre-pressure and burner pressure correspond with what is stated on the type plate. If necessary, use the control screw to correct the burner pressure. The control screw for burner pressure is located behind the cover on the gas control. This cover can be removed by removing the screw and clicking loose the lip on the left side by means of a screwdriver. The thermostat regulates modulatingly between "full power setting" and "low power setting" and , when little heat is required, in two settings, i.e. "low" or "off". In this situation, the pilot light keeps burning. The "low" setting can only be checked when the room temperature is higher than  $\pm 15^{\circ}\text{C}$  ( $60^{\circ}\text{F}$ ).

### **The low setting**

The low setting has been adjusted to  $\pm 20\%$  of the full consumption. The low setting screw has been fully tightened and is supplied with the correct low setting bore. This is not adjustable.

### **Pilot light burner**

Upon delivery, the pilot light burner has the correct consumption by means of a nozzle inside the pilot light burner. The pilot light burner needs no adjustment.

### **Putting the casing in its place**

From the top, hang the casing over the back sheet, taking care that the hooks of the casing fit into the notches of the back sheet and that the operating buttons fit into the appropriate opening in the casing.



**USER MANUAL****Ignition**

Ignition button A has three positions, i.e.:

○ position	button points to ○
Pilot burner position	button points to ◐
Full position	button points to ◑

Turn the ignition button to the left from position ○, press down firmly as well and keep turning to the pilot burner position ◐. By turning the button, the pilot burner is ignited by means of an electrical spark. When the pilot burner burns, keep pressing down the button for approx. 10 sec. and then let go. The pilot burner is visible from the side, behind the glass window. If the pilot burner does not ignite at once, the above-mentioned action can be repeated immediately by turning the pressed down button back towards ○ and then left again towards the pilot burner position. After letting go of the ignition button, the pilot burner should continue to burn. Then turn the ignition button further towards the full position ◑. Depending on thermostat button B, the main burner will be ignited.

**Controlling the temperature**

The position of thermostat button B determines the temperature in the room. Position 6 provides the highest temperature, position 1 the lowest. The thermostat controls the burner by modulating between “full position” and “low position” of the burner. The thermostat will automatically keep the room at the required set temperature.

**Switching off**

Turn ignition button A back to the Pilot Burner position (◐ symbol), only the pilot burner will continue to burn. In order to switch off the appliance fully, you must press down button A and turn it back to position ○.

**Important**

An incorporated safety lock will be activated if the appliance is set to the „OFF” (○) position. Therefore, wait **5 minutes** before re-igniting the appliance. Do not try to press down the ignition button during this time, as it is locked by means of the safety lock. Do not force the button, because the mechanism could get damaged.

**Eco control pack**

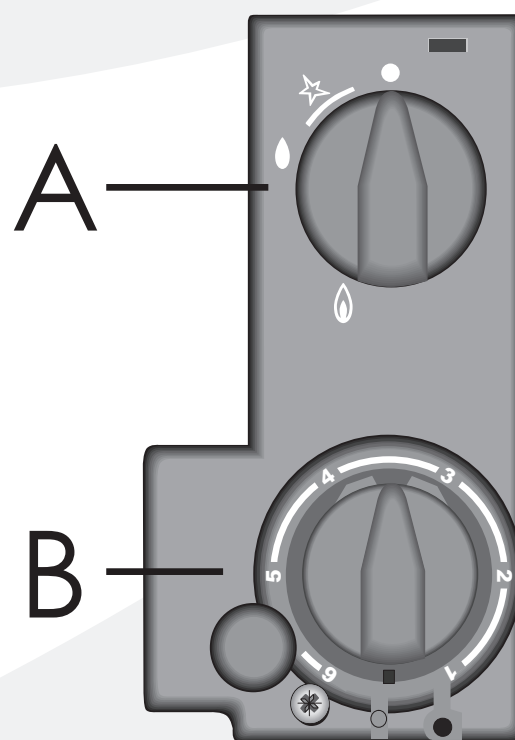
It is possible to order a separately available “Eco control pack” with remote control. The “Eco control pack” is needed to get the best out of your appliance.

This set has a receiver that must be placed in the tray specifically intended for this purpose.

Art 2-01: The tray is located on the left side of the gas control.

Art 3-01, 4-01, 5-01, 6-01, 8-02, 10-02: The tray is located under the gas control.

Prevent cables from making contact with hot internal components.



38P-0744/1

## **GENERAL NOTES**

**Art 2-01,3-01 and 4-01 on propane (G31) can be placed in vehicles pulling mobile units, provided the following is observed:**

- When the appliance is working, the mobile unit must be standing still;
- When the vehicle pulling the mobile unit is being filled with fuel, the appliance must be switched off;
- If glass is broken, switch off the appliance and contact an installer;
- In case of a gas leak, switch off the appliance as well as the gas supply tap and contact an installer;
- Flue gas discharge must remain unobstructed at all times.

### **Gas Safety Regulations (for installation & use) 1998**

In your own interest and that of safety, it is law that all gas appliances are installed by competent persons in accordance with the above regulations. Failure to install appliances correctly could lead to prosecution.

**NB:** The Confederation of Registered Gas Installers, whose members are identified by the emblem shown here, are all required to work to the recognised standards.

### **Cleaning and Maintenance**

The appliance should be inspected once a year by a qualified company, and cleaned and/or repaired as necessary. The inspection and maintenance must at least ensure that the appliance is working correctly and safely. This can be done by your own gasinstaller or a specialised maintenance company. It is advisable to remove any dust from the appliance several times before and during the heating season. Do not use corrosive or abrasive substances to clean the casing. Any damage to the coating, caused by things put on or against the casing for example, is not covered by the guarantee.

**NB:** When replacing the pilot light burner, the coupling nut in the gas control block should first be tightened by hand and then tightened a quarter-turn with an open-ended spanner.

### **Discoloration of walls and ceiling**

Brown discoloration is an annoying problem, which is difficult to solve. It can be caused by dust burning as a result of poor ventilation, for example, or by cigarette smoke or candles.

These problems can be avoided by ensuring that the room the heater is in is properly ventilated. A good guideline for ventilation is:

- |                    |  |
|--------------------|--|
| New buildings      | : 3.24 m <sup>3</sup> / hour per m <sup>2</sup> floor surface of the room. |
| Existing buildings | : 25.20 m <sup>3</sup> / hour for a room.                                  |

Use candles and oil lamps as little as possible, keeping the wick as short as possible. While they enhance the atmosphere, candles and oil lamps also cause the formation of large quantities of unhealthy soot particles in your home. Cigarette and cigar smoke contains tar, which upon heat-

ing will precipitate on cold or damp walls. If you have a newly cemented chimney or have had any other reconstructions / renovations done, you are advised to wait at least 6 weeks before lighting your fire, to allow the walls, floor and ceiling to dry out completely.

### **Lighting the heater for the first time**

There can be an unpleasant smell when you light the heater for the first time. This is caused by the varnish evaporating and will disappear after a few hours. We therefore advise you, on initial use, to heat the appliance at the highest setting while ventilating the room it is installed in well.

### **Extra protection**

This heater meets the normal safety standards regarding surface temperatures, but physical contact with heated surfaces should be avoided where possible. An additional guard is recommended to protect young children and elderly, infirmed or handicapped people.

### **End of life / Recycling**

At the end of the use cycle, the device must be disposed of and recycled in a responsible manner. Local laws and regulations must always be followed when disposing/recycling the appliance. If in doubt, contact the local government about the available collection flows.

Disassemble and remove the device when it has cooled down to room temperature. Pay attention! The glass in the appliance (if applicable) is made of ceramic heat-resistant material and therefore cannot be returned to a glass recycling point.

### **Guarantee**

The warranty for your DRU appliance will be provided by your supplier. In case of malfunctions, you should always contact him. You supplier will contact DRU if he feels this is necessary. The factory warranty for your appliance is valid for 2 years after date of purchase.

## CONVERSION INSTRUCTIONS

The conversion should be performed by a recognised installer.

1. Close the gas supply pipe.
2. Remove the mantelpiece.

If the right side of the appliance is difficult to reach:

3. Disconnect the gas supply pipe.
4. Move the appliance away from the wall.

### Changing the parts:

#### **Art 2-01, 3-01, 4-01, 5-01, 6-01, 8-02, 10-02**

5. Pilot burner injector.

Loosen the pilot burner gland nut at the end of the pilot burner pipe, pull the pilot burner with catch out of the pilot burner and remove the pilot burner injector. Place new pilot burner injector and firmly tighten the pilot burner gland nut of the pilot burner pipe.

#### **Art 2-01**

6. Main burner injector

Loosen the gland nut around the injector. Also loosen the gland nut in the gas control by a few turns. Then pull the supply gas pipe out of the injector and turn it away from the injector. Use an open-end wrench to unscrew the

knee-piece and injector out of the burner, remove the injector from the knee-piece and place the new injector. Finally, reconnect the parts in reverse order.

#### **Art 3-01, 4-01, 5-01, 6-01, 8-02, 10-02**

6. Main burner injector

Loosen the gland nut around the injector. Also loosen the gland nut in the gas control by a few turns. Then pull the supply gas pipe out of the injector and turn it away from the injector. Use an open-end wrench to unscrew the injector from the burner and place the new injector. Finally, reconnect the parts in reverse order.

#### **Art 2-01, 3-01, 4-01, 5-01, 6-01, 8-02, 10-02**

7. Low setting injector

If necessary, unscrew the gas control from the appliance. Unscrew the low setting injector (3) from the gas control. Place the new low setting injector and tighten firmly.

#### **Art 2-01, 3-01, 4-01, 5-01, 6-01, 8-02, 10-02**

8. Setting the burner pressure

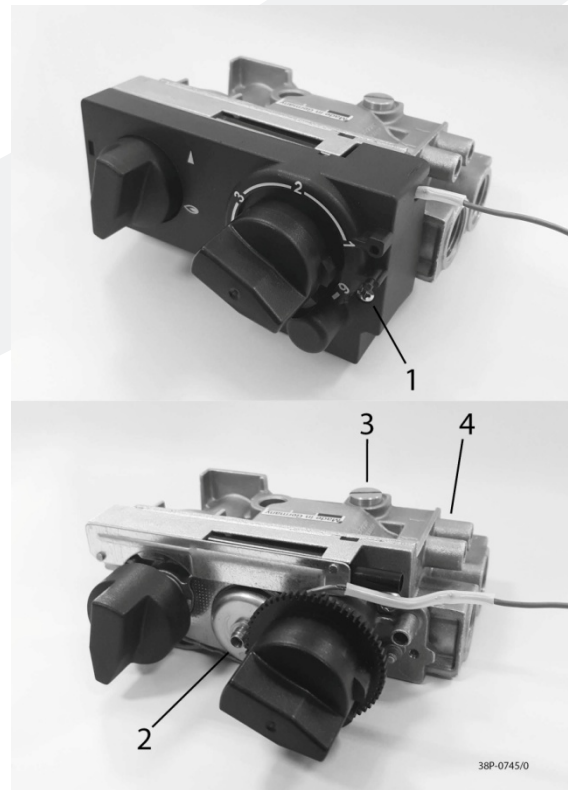
Reconnect the gas supply pipe to the appliance and open the supply of new gas. The gas control has a pressure gauge point, making it easy to check the burner pressure by means of a manometer. Loosen the pressure gauge point screw (4) and connect the manometer.

For conversion to propane or natural gas, the burner pressure must be set by means of the pressure control screw (2), the burner pressure can be found in the technical information. The pressure control screw (2) is located behind the cover of the gas control. This cover can be removed by removing screw (1) and clicking loose the lip on the left side by means of a screwdriver.

Ignite the pilot burner. Set the thermostat to the highest setting and adjust the burner pressure in accordance with the table. Turn off the burner again, remove the manometer and tighten the pressure gauge point screw. Place the cover back on the gas control.

#### **Art 2-01, 3-01, 4-01, 5-01, 6-01, 8-02, 10-02**

9. Finally, attach the new type plate. Place the mantelpiece back over the appliance.



38P-0745/0

**TECHNICAL DATA**

Model identifier(s):	Art 2-01			Art 3-01			Art 4-01			Art 5-01			Art 6-01			Art 8-02			Art 10-02			
Type	C11			C11			C11			C11			C11			C11			C11			
Category	$\frac{I_{2EKSP}/I_{2E-SP}/I_{2HSP}}{I_{2ESP}/I_{2ELU}/I_{2ASP}/I_{2HSP}}$			$\frac{I_{2EKSP}/I_{2E-SP}/I_{2HSP}}{I_{2ESP}/I_{2ELU}/I_{2ASP}/I_{2HSP}}$			$\frac{I_{2EKSP}/I_{2E-SP}/I_{2HSP}}{I_{2ESP}/I_{2ELU}/I_{2ASP}/I_{2HSP}}$			$\frac{I_{2EKSP}/I_{2E-SP}/I_{2HSP}}{I_{2ESP}/I_{2ELU}/I_{2ASP}/I_{2HSP}}$			$\frac{I_{2EKSP}/I_{2E-SP}/I_{2HSP}}{I_{2ESP}/I_{2ELU}/I_{2ASP}/I_{2HSP}}$			$\frac{I_{2EKSP}/I_{2E-SP}/I_{2HSP}}{I_{2ESP}/I_{2ELU}/I_{2ASP}/I_{2HSP}}$			$\frac{I_{2EKSP}/I_{2E-SP}/I_{2HSP}}{I_{2ESP}/I_{2ELU}/I_{2ASP}/I_{2HSP}}$			
Gastype:	G25/	G20	G31	G25/	G20	G31	G25/	G20	G31	G25/	G20	G31	G25/	G20	G31	G25/	G20	G31	G25/	G20	G31	
Indirect heating functionality	No	No	No	No	No	No	No	No	No	No	No	No	No	No	No	No	No	No	No	No	No	
Direct heat output	2.1	2.3	2.0	2.8	3.0	3.4	3.5	3.8	3.8	4.5	4.8	5.1	5.3	5.6	5.7	8.5	9.0	9.2	9.8	10.5	9.9	
Indirect heat output	-	-	-	-	-	-	-	-	-	-	-	-	-	-	-	-	-	-	-	-	-	
Space heating emissions NO <sub>x</sub>	102,9	102,7	92,6	99,9	109,9	108,9	118,0	123,0	129,7	88,4	103,2	109,8	81,4	94,6	99,2	95,2	105,9	125,5	102,6	113,8	129,7	
Heat output																						
Nominal heat output	P <sub>nom</sub>	2.1	2.3	2.0	2.8	3.0	3.4	3.5	3.8	3.8	4.5	4.8	5.1	5.3	5.6	5.7	8.5	9.0	9.2	9.8	10.5	9.9
Minimum heat output (indicative)	P <sub>min</sub>	0.5	0.5	0.7	0.9	0.9	1.0	1.0	1.1	0.9	1.1	1.1	1.3	1.2	1.2	1.3	1.8	1.9	1.9	2.4	2.6	3.1
Technical data																						
Nominal heat input (HS)	2.8	3.0	2.6	3.7	3.9	4.3	4.8	5.0	4.9	5.7	6.0	6.2	6.8	7.1	7.1	10.4	11.0	11.0	12.4	13.1	12.2	
Nominal heat input (HI)	2.5	2.7	2.4	3.3	3.5	4.0	4.3	4.5	4.5	5.1	5.4	5.7	6.1	6.4	6.5	9.4	9.9	10.1	11.2	11.8	11.2	
Consumption max	303	280	95	396	370	158	504	467	180	606	566	228	728	671	263	1122	1040	402	1317	1231	447	
Consumption min	74	70	36	133	121	52	160	147	48	145	136	61	168	155	64	245	227	87	340	315	145	
Burner pressure max	15.4	12.5	27.3	12.5	10.0	22.0	19.2	15.2	25.5	18.1	14.3	21.5	19.5	15.6	27.9	21.3	17.1	24.5	16.8	13.4	24.5	
Burner pressure min	0.5	0.5	2.6	1.1	0.9	1.8	1.5	1.3	1.5	0.9	0.7	1.2	0.9	0.8	1.4	0.9	0.8	1.0	1.1	0.8	2.4	
Main burner injector	1.40	1.40	0.85	1.65	1.65	0.55	1.70	1.70	1.20	1.90	1.90	1.40	2.00	2.00	1.40	2.45	2.45	1.80	2.80	2.80	1.90	
Low setting injector	0.50	0.50	0.40	0.80	0.80	0.55	0.90	0.90	0.55	0.85	0.85	0.65	0.90	0.90	0.65	1.15	1.15	1.15	1.35	1.35	1.05	
Efficiency class (EN613)	1	1	1	1	1	1	1	1	1	1	1	1	1	1	1	1	1	1	1	1	1	
Useful efficiency (NCV)																						
Useful efficiency at nominal heat output	$\eta_{h, nom}$	81,7	83,4	82,0	83,0	84,1	85,9	83,9	83,9	87,5	89,1	88,7	87,2	88,0	88,0	90,6	91,1	91,1	87,9	88,4	88,4	
Useful efficiency at minimum heat output (indicative)	$\eta_{h, min}$	74,1	75,1	76,6	78,3	78,8	78,5	75,9	75,9	84,1	84,1	84,3	82,6	81,9	82,2	87,9	88,3	88,5	83,2	84,0	83,5	
Auxiliary electricity consumption																						
At nominal heat output	$e_{l, max}$	-	-	-	-	-	-	-	-	-	-	-	-	-	-	-	-	-	-	-	-	
At nominal heat output	$e_{l, min}$	-	-	-	-	-	-	-	-	-	-	-	-	-	-	-	-	-	-	-	-	
In standby mode	$e_{l, sb}$	-	-	-	-	-	-	-	-	-	-	-	-	-	-	-	-	-	-	-	-	
Permanent pilot flame power requirement																						
Pilot flame power requirement (if applicable)	$P_{pilot}$	-	-	-	-	-	-	-	-	-	-	-	-	-	-	-	-	-	-	-	-	
Energy efficiency**																						
Energy efficiency index	EEL	82	83	85	83	84	86	83	84	84	88	89	87	88	88	91	91	91	88	88	88	
Energy efficiency class	B	B	B	B	B	B	B	B	B	B	A	A	B	A	A	A	A	A	A	A	A	

Type of heat output / room temperature control	
Single stage heat output, no room temperature control	No
Two or more manual stages, no room temperature control	No
With mechanic thermostat room temperature control	Yes
With electronic room temperature control	Yes**
With electronic room temperature control plus day timer	Yes**
With electronic room temperature control plus week timer	Yes**
<b>Other control options (multiple selections possible)</b>	
Room temperature control, with presence detection	Yes**
Room temperature control, with open window detection	Yes**
With distance controle option	Yes**

\* This appliance is suitable for G25.3 with the composition according NTA 8837.  
 \*\* (achieved) using home automation.

**INHALT**

Einige kurze Worte.....	18	Kleinstand.....	20
Auspacken.....	18	Zündflammenbrenner.....	20
Anschluss.....	18	Anbringen des Mantels.....	20
Installationsvorschrift.....	18	Bedienungsanleitung.....	21
Gassorte.....	18	Zündung.....	21
Wichtig.....	18	Temperatur regeln.....	21
Allgemein.....	18	Ausschalten.....	21
Installation an eine Wand von nicht brennbarem		Wichtiger Hinweis.....	21
Material.....	18	Eco Control Pack.....	21
Giebeldurchfuhr in Standardausfuhrung.....	18	Allgemeine Bemerkungen.....	22
Installation der Standard Giebeldurchfuhrung.....	18	Wartung und Reinigung.....	22
Giebeldurchfuhrung mit Teleskopeinlassrohr.....	19	Verfärbung von Wänden und Decken.....	22
Installation der Giebeldurchfuhrung mit		Zum ersten Mal heizen.....	22
Teleskopeinlassrohr.....	19	Extra Schutz.....	22
Befestigung der Montageplatte.....	19	End of life / Recycling.....	22
Installation der Innenausrüstung.....	19	Garantie.....	22
Anschluss der Gaszuleitung.....	20	Anweisungen zur Umrüstung.....	23
Inbetriebnahme.....	20	Technischen Daten.....	24

**EU/UKCA KONFORMITÄTSERKLÄRUNG**

Diese Konformitätserklärung wird in alleiniger Verantwortung des Herstellers ausgestellt, im Folgenden als DRU bezeichnet. DRU erklärt, dass durch firmeninterne Maßnahmen gewährleistet ist, dass von DRU hergestellte Geräte die grundlegenden Anforderungen und Richtlinien der Verordnung in Bezug auf die europäische Gasgeräte-Richtlinie und die dazugehörigen einschlägigen Normen erfüllen. Diese Erklärung verliert ihre Gültigkeit, wenn ohne die schriftliche Genehmigung von DRU irgendwelche Änderungen am Gerät vorgenommen werden; außerdem sind die Anweisungen in den Anleitungen jederzeit einzuhalten. Eine Kopie des EU-Abnahmezertifikats kann auf [www.druservice.com](http://www.druservice.com) heruntergeladen werden.

Produkt:	Gasheizgerät
Typ:	Art 2-01, 3-01, 4-01, 5-01, 6-01, 8-02, 10-02
Produktidentifikationsnummer:	0063AR3775, 0063AQ1490, 0063AQ1490
EU-Abnahmezertifikats:	18GR0133/00, 18GR0134/00, 18GR0135/00
Konformitätsbewertungsstelle:	Kiwa Netherlands B.V. (0063) Wilmersdorf 50 Postbus 137 7300 AC, Apeldoorn
Verordnungen:	(EU) 2016/426, (EU) 2015/1186, (EU) 2015/1188
Richtlinien:	2009/125/EC
Normen:	EN 613:2021

DRU verwarming B.V.  
Postbus 1021, NL-6920 BA Duiven  
Ratio 8, NL-6921 RW Duiven  
Die Niederlande  
[www.drufire.com](http://www.drufire.com)

Duiven, 09-09-2022



R.P. Zantinge, Generaldirektor



## **Einige kurze Worte**

Sehr geehrter Kunde,

Herzlichen Dank für den Kauf dieses DRU Produktes. Unsere Produkte sind nach den höchst möglichen Qualitäts- Leistungs- und Sicherheitsanforderungen entwickelt und fabriziert. Hierdurch haben Sie jahrelanges, problemloses Gebrauchsvergnügen.

In diesem Buch finden Sie Instruktionen zur Installation und zum Gebrauch Ihres neuen Gerät. Lesen Sie die Instruktionen und die Gebrauchsanleitung gut nach, so daß Sie sich mit dem Gerät vertraut machen können. Möchten Sie mehr Unterstützung haben, nehmen Sie dann Kontakt mit Ihrem Lieferanten auf.

## **Auspacken**

Nach dem Auspacken muss die Verpackung auf dem regulären Weg entsorgt werden.

## **Anschluss**

Dieses Gerät muß von einem zugelassenen Installateur angeschlossen werden.

## **INSTALLATIONSVORSCHRIFT**

### **Gassorte**

Dieses Gerät ist bestimmt und geeignet für die auf der Typenplatte genannten Land und Gassorte. Kontrollieren Sie, ob die örtliche Gassorte und der Gasdruck mit dem der Typenplatte übereinstimmt. Halten Sie sich an die Gasinstallationsvorschriften und eventuelle örtliche Vorschriften. Die Installation und Wartung des Geräts müssen von einem professionellen und zertifizierten Fachmann ausgeführt werden, der über fundierte Kenntnisse und nachweisliche Kompetenzen verfügt. Ein professioneller Fachmann berücksichtigt alle technischen Aspekte wie Wärmeleistung, Gasanschluss und die Anforderungen an die Abgasabfuhr. Die Installationsanleitung enthält die Informationen, die Sie benötigen, um das Gerät so zu installieren, dass es reibungslos und sicher funktioniert. Dort, wo die Installationsanleitung nicht deutlich ist, sind die nationalen/lokalen Vorschriften einzuhalten.

Um das Gerät für Erdgas auf Propan arbeiten zu lassen, muss es von einem anerkannten Installateur umgebaut werden. Ein Umbausatz kann bei ihm bestellt werden.

### **Wichtig**

- Sorgen Sie dafür, dass Gardinen und andere brennbare Materialien mindestens 50 cm vom Gerät entfernt sind.
- Achtung! Anfassen von heißen Teilen kann Brandblasen verursachen!
- Das Gerät muss von einem anerkannten Installateur installiert und gewartet werden.

- Das Anbringen eines sogenannten Staubfilters auf oder unter dem Mantel ist nicht erlaubt.
- Nasse Kleidung, Handtücher u. Ä. Nicht zum Trocknen über den Ofen hängen.
- Das Gerät wurde entworfen, um eine gemütliche Atmosphäre schaffen und um zu heizen. Das bedeutet, dass alle sichtbaren Oberflächen, einschließlich der Scheibe, heißer als 100°C werden können. Es wird empfohlen, immer ein Schutzgitter vor das Gerät zu stellen, wenn sich Kinder, Senioren oder Körperbehinderte im selben Raum wie das Gerät befinden. Wenn regelmäßig schutzbedürftige Personen ohne Aufsicht in dem Raum anwesend sein können, muss eine feste Abschirmung rundum das Gerät angebracht werden.
- Überprüfen Sie bei der Installation des Geräts die Luftzirkulation (durch Konvektion) um den Thermostatfühler herum. Bei mangelnder Luftzirkulation muss der Sensor an eine Stelle mit ausreichender Luftzirkulation positioniert werden, damit das Gerät korrekt funktioniert.

### **Allgemein**

Das Gerät kann sowohl an eine Wand von nicht brennbarem Material (z. B. Stein oder Beton), als auch an eine Wand von brennbarem Material (z. B. Holz) installiert werden.

Die Art 2-01, 3-01 und 4-01, die mit Propan (G31) betrieben werden, dürfen in mobile (gezogene) Wagen eingebaut werden, wenn die folgenden Voraussetzungen erfüllt sind:

- Wenn das Gerät in Betrieb ist, muss der Wagen stillstehen.
- Wenn das Fahrzeug, das den Wagen zieht, mit Kraftstoff gefüllt wird, muss das Gerät ausgeschaltet sein.
- Bei Glasbruch muss das Gerät ausgeschaltet werden und Sie müssen Kontakt mit einem Installateur aufnehmen.
- Bei Gasleckage müssen Sie das Gerät ausschalten, den Gaszufuhrhahn schließen und Kontakt mit einem Installateur aufnehmen.
- Der Rauchgasabzug ist immer frei zu halten.

### **Installation an eine Wand von nicht brennbarem Material (Bild 7, 9, 11, S. 50-52)**

Die Modelle ART 2-01, 3-01 und 4-01 können nur hängend installiert werden. Die Modelle ART 5-01, 6-01, 8-02 und 10-02 können können sowohl hängend als auch stehend installiert werden. Beachten Sie bitte, daß über dem Gerät minimal 1 Meter freier Raum für eine ausreichende Wärmeabfuhr benötigt wird. Bei einer stehenden Installation muss die Montageplatte (2) mit der Unterseite auf dem Boden stehen. Dies ist die Minimumhöhe Boden – Mitte Mauerdurchführung (Mass F, fig. 7, 9, 11, st. 50-52) Zum Abzeichnen der Mauerdurchfuhr kann die Montageplatte (2) als Schablone gebraucht werden. Um den Mantel um die Innenteile hängen zu können, muß man daran denken, daß zwischen einer eventuellen Fensterbank und dem Gerät ein freier Raum von minimal 25 mm nötig ist. Die minimal benötigte freie Installationshöhe (Mass Y) der verschiedenen Modelle stehen in der Tabelle auf Seite 53.



### Giebeldurchfuhr in Standardausführung

Machen Sie ein horizontales Loch mit einem Durchmesser E zum Durchführen des Einlaßrohrs in die Mauer. Sorgen Sie bitte dafür, daß die Mauerdurchfuhr eine Neigung von ungefähr 2° hat.

Die Standard Giebeldurchführung ist für Wände von 50-330 mm und die Standardverlängerte Durchführung für Wandstärken von 50-600 mm. Abhängig von der Wandstärke muss das Ein- und Auslassrohr auf Länge gesägt werden, nämlich:

	Länge Einlassrohr	Länge Auslassrohr
ART 2-01	Wandstärke + 20mm	Wandstärke + 40mm
ART 3-01, 4-01	Wandstärke + 20mm	Wandstärke + 30mm
ART 5-01, 6-01	Wandstärke + 20mm	Wandstärke + 70mm
ART 8-02, 10-02	Wandstärke + 20mm	Wandstärke + 35mm

Die an den Mauerrost montierten Ziehstangen können nach der Montage auf Länge gesägt werden.

### Installation der Standard Giebeldurchführung (Bild 1, 3, 5, S. 49-50)

Schieben Sie das auf Länge gesägte Einlassrohr (1) durch die Montageplatte (2) und sorgen Sie dafür, dass sich die Falznaht gegenüber der Markierung (45 links oben) in der Montageplatte befindet. Schieben Sie den Dichtungsring (3) in den Mauerring (4) um das Einlassrohr und achten Sie dabei auf die richtige Reihenfolge. (siehe Figur). Schieben Sie danach alles in die Maueröffnung. Die Montageplatte bis an die Wand andrücken. Das Einlassrohr zurückdrücken, und zwar so, dass das Rohrende mit dem umgebogenen Rand der Montageplatte gleich liegt.

Bringen Sie von der Aussenseite aus den Mauerrost mit den daran montierten Ziehstangen in das Einlassrohr. Die Ziehstangen etwas nach aussen biegen, so dass diese leicht im Einlassrohr festklemmen, wodurch der Rost auf seinem Platz bleibt. Die Markierung "Top" beim Anbringen des Mauerrostes oben halten. Schieben Sie die zwei Befestigungsbügel (5) über die Ziehstangen (6) und sorgen Sie dafür, dass die Befestigungsbügel um den umgebogenen Rand der Montageplatte haken. Schrauben auf den Ziehstangen anbringen und handfest anziehen. Die Befestigungsbügel auf der horizontalen Mittellinie des Einlassrohres anbringen. Siehe auch die Markierungen in der Montageplatte.

### Giebeldurchführung mit Teleskopeinlassrohr

Diese ist für Wandstärken von 250 – 440 mm ohne Verkürzen der Einlassrohrteile geeignet. Wenn Sie die Rohrteile verkürzen, ist diese Giebeldurchführung für Wandstärken von 70 bis 250 mm geeignet. Das Auslassrohr muss auf Länge gesägt werden (siehe Tabelle). Die an den Mauerrost montierten Ziehstangen können nach Montage der Giebeldurchführung gekürzt werden. Falls für Wandstärken von 70 bis 250 mm das Teleskopeinlassrohr gebraucht wird, müssen beide Rohrteile gekürzt werden, nämlich:

- das Einlassrohr an der Mauerrostseite gleich der Wanddicke
- der Rohrteil an der Geräteseite, auf eine Länge gleich der Wanddicke -20 mm

**Achtung:** Die Rohrteile nicht an der Seite abschneiden, an der die Befestigungsbügel angebracht sind.

### Installation der Giebeldurchführung mit Teleskopeinlassrohr (Bild 1, 3, 5, S. 49-50)

Bringen Sie den Mauerrost und die daran montierte Einlassrohrhälfte von aussen in die gemachte Maueröffnung, beim Anbringen des Mauerrostes muss "Top" nach oben weisen. Schieben Sie die andere Hälfte des Einlassrohrs durch die Montageplatte (2) und sorgen Sie dafür, dass die eingelassenen Befestigungsbügel (5) auf der horizontalen Mittellinie liegen (siehe Markierung in der Montageplatte) und um die umgesetzte Montageplatte haken.

Bringen Sie den Dichtungsring (3) und den Mauerring (4) an der Hälfte des Einlassrohrs an (siehe Zeichng. 2 für die richtige Reihenfolge). Nehmen Sie das Ganze und schieben Sie die Einlassrohrhälfte von innen durch die gemachte Maueröffnung in das bereits angebrachte Einlassrohrteil. Sorgen Sie dafür, dass die zwei Ziehstangen (6) durch die Befestigungsbügel (5) gesteckt werden. Die Montageplatte bis zur Wand andrücken. Bringen Sie die Muttern an den Ziehstangen an (6) und setzen Sie diese handfest an die Befestigungsbügel.

### Befestigung der Montageplatte (Bild 1, 3, 5, S. 49-50)

Achtung: Stellen Sie die Montageplatte (2) mit der Wasserwaage waagrecht, sorgen Sie dafür, dass das Einlassrohr nach aussen hin abläuft (1 cm auf 1 m) und der Mauerrost gerade an der Aussenmauer liegt. Eventuelles Kondenswasser wird auf diese Weise nicht vom Rohr in den Ofen laufen können.

- Drehen Sie nun die Muttern an den Ziehstangen fest
- sägen oder schneiden Sie die Ziehstangen ab, sodass diese nicht aus den Befestigungsbügeln herausstehen (5).
- Bohren Sie das Loch für die Keilmutter (7).
- Bringen Sie die Keilmutter an
- befestigen Sie die Montageplatte mit z. B. Bolzen (8) und Verschlussring (9).

### Installation an eine Wand von brennbarem Material (Bild 8, 10, 12, S. 51-52)

Wenn das Gerät an eine Wand von brennbarem Material installiert wird, muss die Wanddurchführung folgendermassen ausgeführt werden.

- Machen Sie an der Stelle der Durchführung eine viereckige Öffnung in die Wand (Abmessung M).
- Bei Wänden, die man zusammendrücken kann, den Raum rundherum gut auffüllen, sodass die Wand nicht eingedrückt werden kann.
- Die Keilmutter (8) durch z. B. Einen Gewindebolzen für Holz ersetzen.

- Bringen Sie an der Zimmerseite zwischen der Montageplatte (2) und der Wand die Strahlen-Schutzplatte (14) an.
- Befestigen Sie an der Aussenseite der Wand mit z. B. 4 Schrauben (16) die Siluminplatte (15).

Die Strahlen-Schutzplatte (14) und die Siluminplatte (15) sind zusammen verpackt und können bei Ihrem Lieferanten bestellt werden. Die Montage der Mauerdurchfuhr ist weiterhin wie oben beschrieben.

**N.B.** Zur Berechnung der Länge des Ein- und Auslassrohrs muss auch die Dicke der Siluminplatte (15) mitgerechnet werden.

## **Installation der Innenausrüstung (Bild 2, 4, 6, S. 49-50)**

Schieben Sie das auf Länge gefertigte Auslassrohr in die Rostöffnung. Schieben Sie die zwei Gewebe aus Silikongummi (in der Verpackung mit dem Glaswollenseil) über die Bolzen (10) in die Löcher der hinteren Platte.

Hierdurch wird verhindert, dass sich eventueller Staub oder Belag an die Wand heftet. Nehmen Sie den inneren Teil und stellen Sie diesen mit dem unteren Rand auf die zwei Stützen der Montageplatte. Halten Sie den inneren Teil im Gleichgewicht und schieben Sie das Auslassrohr ein kleines Stück zur Unterstützung in die Auslassöffnung des inneren Teils. Schieben Sie nun den inneren Teil an die Montageplatte und sorgen Sie dafür, dass der umgesetzte Montageplattenrand in die Einfuhrbuchse an der Rückseite des inneren Teils fällt und die Bolzen (10) durch die Bügel (11) hindurchkommen. Muttern und Verschlussringe an den Bolzen (10) anbringen und bis zum Anschlag anziehen. Danach die Metallstange (12) in die Bügel (13) schieben. Mutter mit Verschlussring an der Metallstange (12) anbringen und festschrauben, bis der innere Teil parallel zur Wand steht.

**N.B.** Bei einfachem Zugang, z. B. ebenerdig, kann das Auslassrohr auch von aussen angebracht werden, nachdem die Innenplatte des Rostes und der Korb montiert wurden.

ART 3-01 und 4-01:

Nachdem man den Heizkörper montiert hat, bringt man den Thermostatfühler in dem Fühlerhalter rechts unten an, auf die Hinterseite der Hinterplatte.

## **Anschluss der Gaszuleitung**

Für die verschiedenen Gas-Raumheizer gelten nachfolgende Gasanschlüsse:

- ART 2-01, 5-01, 6-01, 8-02, 10-02     3/8" Innengewinde
- ART 3-01, 4-01     3/8" Aussengewinde

Falls die Zufuhrleitung durch die rückw. Platte des Geräts geleitet wird, muß man das Plättchen herausdrücken.

Benutzen Sie bei der Zufuhrleitung einen geprüften Anschlußhahn mit Koppelung (für Belgien muß dieser B.G.V. geprüft sein). Der Anschlußhahn mit Koppelung muß außerhalb des Mantels angebracht werden. Weiterhin gilt:

- Entlüften Sie die Zufuhrleitung, bevor das Gerät daran festgekoppelt wird.
- Der Bedienungshahn darf beim Anschließen an die Gaszufuhrleitung nicht verdreht werden.
- Vermeiden Sie Spannungen auf Bedienungshahn und Leitungen.
- Kontrollieren Sie die Anschlüsse auf Gasdichtheit.

## **Inbetriebnahme**

Das Gerät ist von der Fabrik für die Gassorte, die auf der Typenplatte steht, eingerichtet. Kontrollieren Sie, ob der Gasvordruck und der Brennerdruck mit den Angaben auf dem Typenschild übereinstimmen. Korrigieren Sie den Brennerdruck gegebenenfalls mit der Regelschraube. Die Regelschraube für den Brennerdruck befindet sich hinter der kleinen Abdeckung auf dem Gasregelblock. Diese Abdeckung kann entfernt werden, indem die Schraube herausgedreht und die Lasche auf der linken Seite mit einem Schraubendreher gelöst wird. Der Thermostat regelt modulierend zwischen „Vollstand“ und „Kleinstand“ und bei geringem Wärmebedarf in zwei Positionen, nämlich „Kleinstand“ oder „aus“. Hierbei brennt die Zündflamme immer. Der Kleinstand kann nur kontrolliert werden, wenn die Zimmertemperatur höher ist als ca. 15° C (60° F).

## **Kleinstand**

Der Kleinstand ist auf  $\pm 20\%$  des Vollverbrauchs eingestellt. Die Kleinstandschräube ist vollkommen eingedreht und mit der richtigen Kleinstandsbohrung versehen. Diese ist nicht einstellbar.

## **Zündflammenbrenner**

Der Zündflammenbrenner hat bei der Lieferung mittels Spritzdüse, die sich im Zündflammenbrenner befindet, den richtigen Verbrauch. Der Zündflammenbrenner braucht nicht eingestellt zu werden.



## **Anbringen des Mantels**



Hängen Sie den Mantel an der Oberseite über die rückwärtige Platte und sorgen Sie dafür, dass die Mantelhaken in die Aussparungen der rückwärtigen Platte fallen und die Bedienungsknöpfe in die dafür vorgesehenen Mantelöffnungen.

## BEDIENUNGSANLEITUNG

### Zündung

Der Zündknopf A kann in die folgenden drei Stände gedreht werden:


Stand O	Der Knopf zeigt auf O.
Stand Zündflamme	Der Knopf zeigt auf  .
Stand Voll	Der Knopf zeigt auf  .

Drehen Sie den Zündknopf aus Stand O links herum. Drücken Sie ihn dabei gut nach innen und drehen Sie weiter bis in den Stand Zündflamme . Durch das Drehen des Knopfes wird der Zündbrenner durch einen elektrischen Funken gezündet. Wenn die Zündflamme brennt, halten Sie den Knopf noch etwa 10 Sekunden gedrückt, dann lassen Sie ihn los. Der Zündbrenner ist an der Seite hinter der Glasscheibe sichtbar. Wenn die Zündflamme nicht beim ersten Mal zündet, kann die oben beschriebene Handlung wiederholt werden, indem der gedrückte Knopf in Richtung O zurückgedreht und dann wieder links herum in Richtung des Stands Zündflamme gedreht wird. Nach dem Loslassen des Zündknopfes muss die Zündflamme weiter brennen. Drehen Sie den Zündknopf anschließend weiter in den Stand Voll . Der Hauptbrenner wird jetzt abhängig vom Stand des Thermostatknopfes B gezündet.

### Temperatur regeln

Der Stand von Thermostatknopf B legt die Temperatur im Raum fest. Stand 6 entspricht der höchsten Temperatur und Stand 1 der niedrigsten. Das Thermostat regelt modulierend zwischen „Vollstand“ und „Kleinstand“ des Brenners. Das Thermostat regelt die Temperatur automatisch, sodass im Raum immer die gewünschte, eingestellte Temperatur herrscht.

### Ausschalten

Drehen Sie den Zündknopf A in den Stand Zündflamme zurück (Symbol ) , jetzt brennt nur noch die Zündflamme. Wenn Sie das Gerät ganz ausschalten möchten, müssen Sie anschließend den Knopf A drücken und diesen in den Stand O drehen.

### Wichtiger Hinweis

Wenn das Gerät auf „Aus“ (Stand O) gestellt wird, wird eine eingebaute Sicherheitsverriegelung aktiviert. Warten Sie daher immer **5 Minuten**, bevor Sie das Gerät erneut zünden. Versuchen Sie in dieser Zeit nicht, den Zündknopf zu drücken; dieser ist durch die Sicherheitsverriegelung gesperrt. Versuchen Sie nicht, den Knopf mit Gewalt zu drehen, dadurch kann der Mechanismus beschädigt werden.

### Eco Control Pack

Für dieses Gerät ist ein separat erhältliches „Eco Control Pack“ mit Fernbedienung verfügbar. Mit dem „Eco

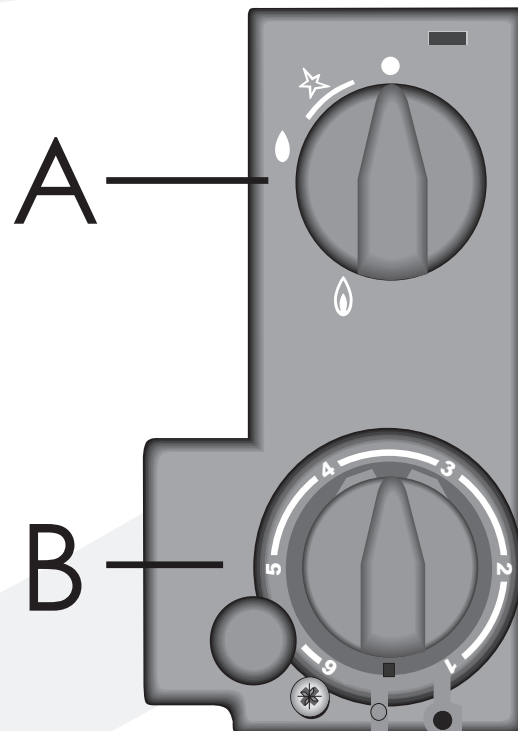
Control Pack“ erzielen Sie eine optimale Leistung mit Ihrem Gerät.

Zu diesem Set gehört ein Empfänger; positionieren Sie diesen in dem dafür vorgesehenen Kasten.

Art 2-01: Der Kasten befindet sich links neben dem Gasregelblock.

Art 3-01, 4-01, 5-01, 6-01, 8-02, 10-02: Der Kasten befindet sich unter dem Gasregelblock.

Verhindern Sie, dass die Kabel mit den heißen Teilen im Inneren des Geräts in Berührung kommen.



38P-0744/1

### **ALLGEMEINE BEMERKUNGEN**

**Die Art 2-01, 3-01 und 4-01, die mit Propan (G31) betrieben werden, dürfen in mobile (gezogene) Wagen eingebaut werden, wenn die folgenden Voraussetzungen erfüllt sind:**

- Wenn das Gerät in Betrieb ist, muss der Wagen stillstehen.
- Wenn das Fahrzeug, das den Wagen zieht, mit Kraftstoff gefüllt wird, muss das Gerät ausgeschaltet sein.
- Bei Glasbruch muss das Gerät ausgeschaltet werden und Sie müssen Kontakt mit einem Installateur aufnehmen.
- Bei Gasleckage müssen Sie das Gerät ausschalten, den Gaszufuhrhahn schließen und Kontakt mit einem Installateur aufnehmen.
- Der Rauchgasabzug ist immer frei zu halten.

### **Wartung und Reinigung**

Ihr Gerät muss einmal pro Jahr von einem qualifizierten Betrieb kontrolliert werden und falls nötig, repariert oder gereinigt werden. Die Kontrolle und die Wartung muss auf jeden Fall eine gute und sichere Funktion des Gerätes garantieren. Sie können hierfür von Ihrem Gasinstallateur oder einem spezialisierten Reparaturbetrieb Gebrauch machen. Es wird empfohlen, vor und während der Heizsaison das Gerät einige Male staubfrei zu machen. Beim Reinigen des Mantels keine beissenden oder scheuernden Mittel gebrauchen. Lackbeschädigungen, weil z. B. Gegenstände auf oder gegen den Mantel gestellt wurden, fallen nicht unter die Garantie.

**Achtung:** Beim Ersetzen des Zündflammenbrenners muß der Warl im Gasregelblock erst handfest angedreht und danach mit einem Steckschlüssel und einer Vierteldrehung gut festgedreht werden.

### **Verfärbung von Wänden und Decken**

Braunverfärbung ist ein ärgerliches Problem und ist schwierig aufzulösen. Braunverfärbung kann z. B. durch Staubverbrennung verursacht werden, durch zu wenig Ventilation, durch rauchen von Zigaretten oder brennende Kerzen.

Diese Probleme können vermieden werden, wenn der Raum, in dem sich das Gerät befindet, gut ventiliert wird. Eine gute Richtlinie hierfür ist:

Bei Neubau : 3.24 m<sup>3</sup> / Stunden pro m<sup>2</sup>  
Bodenoberfläche eines Raums  
Bei bestehendem Bau : 25.20 m<sup>3</sup> / Stunden für einen  
Raum.

Gebrauchen Sie möglichst wenig Kerzen und Öllampen und halten Sie den Verbrennungsdocht so kurz wie möglich. Diese "Stimmungsmacher" sorgen für ziemliche Mengen schmutziger und ungesunder Rußteilchen in Ihrer Wohnung. Rauch von Zigaretten und Zigarren enthält

u.a. Teer, der sich bei Erwärmung ebenfalls auf kältere und feuchte Mauern niederschlägt. Bei einem neu gemauerten Kaminumbau oder nach einem Umbau wird empfohlen, minimal 6 Wochen zu warten, bevor man heizt. Die Baufeuchtigkeit muß nämlich vollkommen aus Wänden, Böden und Decken verschwunden sein.

### **Zum ersten Mal heizen**

Wenn zum ersten Mal mit dem Gerät geheizt wird, kann ein unangenehmer Geruch entstehen. Dieser wird durch Lackdämpfe verursacht und verschwindet nach einigen Stunden von selbst. Wir empfehlen Ihnen deshalb, das Gerät bei der ersten Inbetriebnahme in den höchsten Stand zu stellen, wobei Sie gleichzeitig den Raum, in dem der Ofen steht, gut lüften.

### **Extra Schutz**

Sollte das Gerät in einem Raum installiert sein, in dem sich unbeaufsichtigte kleine Kinder oder hilfsbedürftige Menschen aufhalten, sollte das Gerät nach Möglichkeit abgeschirmt werden.

### **End of life / Recycling**

Am Ende des Nutzungszyklus muss das Gerät verantwortungsbewusst entsorgt und recycelt werden. Bei der Entsorgung/Wiederverwertung des Geräts müssen immer die örtlichen Gesetze und Vorschriften befolgt werden. Wenden Sie sich im Zweifelsfall an die lokale Regierung, um Informationen zu den verfügbaren Sammelflächen zu erhalten.

Zerlegen und entfernen Sie das Gerät, wenn es auf Raumtemperatur abgekühlt ist. Passt auf! Das Glas im Gerät (falls zutreffend) besteht aus hitzebeständigem Keramikmaterial und kann daher nicht an einer Glasrecyclingstelle zurückgegeben werden.

### **Garantie**

Für die Garantie auf Ihr DRU-Gerät ist Ihr Lieferant zuständig. Bei Störungen wenden Sie sich bitte auf jeden Fall an ihn. Ihr Lieferant schaltet DRU ein, wenn er das für notwendig hält. Die fabriksseitige Garantie auf Ihr Gerät beträgt zwei Jahre ab dem Kaufdatum.



**ANWEISUNGEN ZUR UMRÜSTUNG**

Die Umrüstung muss von einem anerkannten Installateur durchgeführt werden.

1. Schließen Sie die Gaszufuhrleitung.
2. Entfernen Sie die Verkleidung.

Wenn die rechte Seite des Geräts schwer zugänglich ist:

3. Trennen Sie die Gaszufuhrleitung ab.
4. Nehmen Sie das Gerät von der Wand.

**Austauschen der Teile:****Art 2-01, 3-01, 4-01, 5-01, 6-01, 8-02, 10-02****5. Zündflammdüse**

Lösen Sie die Spannhülse am Ende der Zündflammenleitung, ziehen Sie die Zündflammenleitung mit der kleinen Buchse aus dem Zündflammenbrenner und entfernen Sie die Zündflammdüse. Setzen Sie eine neue Zündflammdüse ein und drehen Sie die Spannhülse der Zündflammenleitung wieder gut fest.

**Art 2-01****6. Düse des Hauptbrenners**

Lösen Sie die Spannhülse rund um die Düse. Lösen Sie auch die Spannhülse im Gasregelblock um einige Umdrehungen. Ziehen Sie dann das Zufuhrgasrohr aus der Düse und drehen Sie dieses von der Düse weg. Drehen Sie mit einem Maulschlüssel das Kniestück und die Düse aus dem Brenner, entfernen Sie die Düse aus dem Kniestück und setzen Sie eine neue Düse ein. Schließen Sie dann die Teile in umgekehrter Reihenfolge wieder an.

**Art 3-01, 4-01, 5-01, 6-01, 8-02, 10-02****6. Düse des Hauptbrenners**

Lösen Sie die Spannhülse rund um die Düse. Lösen Sie auch die Spannhülse im Gasregelblock um einige Umdrehungen. Ziehen Sie dann das Zufuhrgasrohr aus der Düse und drehen Sie dieses von der Düse weg. Drehen Sie die Düse mit einem Gabelschlüssel aus dem Brenner und setzen Sie die neue Düse ein. Schließen Sie dann die Teile in umgekehrter Reihenfolge wieder an.

**Art 2-01, 3-01, 4-01, 5-01, 6-01, 8-02, 10-02****7. Kleinstelldüse**

Schrauben Sie gegebenenfalls den Gasregelblock vom Gerät ab. Drehen Sie die Kleinstelldüse (3) aus dem Gasregelblock. Setzen Sie die neue Kleinstelldüse ein und drehen Sie diese gut fest.

**Art 2-01, 3-01, 4-01, 5-01, 6-01, 8-02, 10-02****8. Einstellen des Brennerdrucks**

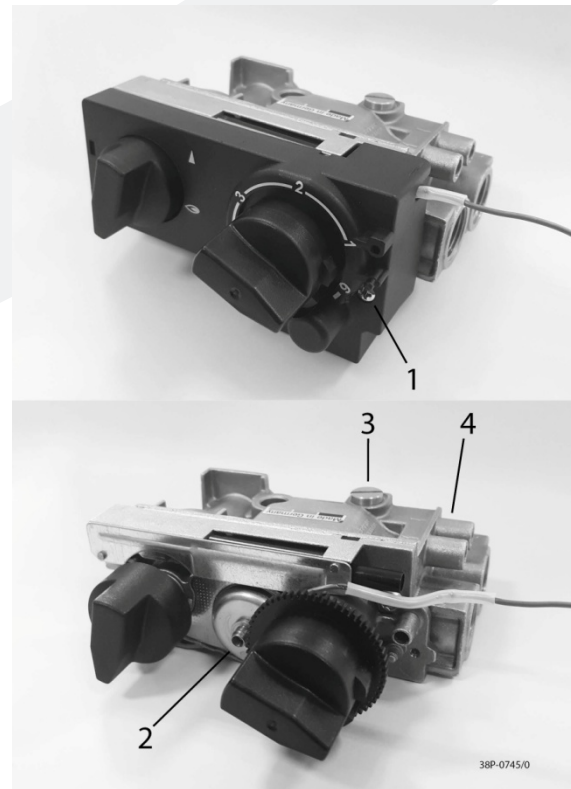
Schließen Sie die Gaszufuhrleitung wieder an das Gerät an und öffnen Sie die Gaszufuhr für den neuen Gastyp. Der Gasregelblock enthält einen Druckmesspunkt, an dem der Brennerdruck ganz einfach mit einem Manometer kontrolliert werden kann. Lösen Sie die Schraube des Druckmesspunktes (4) und schließen Sie das Manometer an.

Für die Umrüstung auf Propan oder Erdgas muss der Brennerdruck mit Druckregelschraube (2) eingestellt werden; den richtigen Brennerdruck finden Sie bei den technischen Daten. Die Druckregelschraube (2) befindet sich hinter der kleinen Abdeckung auf dem Gasregelblock. Diese Abdeckung kann entfernt werden, indem die Schraube (1) herausgedreht und die Lasche auf der linken Seite mit einem Schraubendreher gelöst wird.

Zünden Sie die Zündflamme. Stellen Sie das Thermostat auf den höchsten Stand und stellen Sie den Brennerdruck konform der Tabelle ein. Schalten Sie den Brenner wieder aus, entfernen Sie das Manometer und drehen Sie die Schraube des Druckmesspunktes wieder fest. Bringen Sie die Abdeckung wieder auf dem Gasregelblock an.

**Art 2-01, 3-01, 4-01, 5-01, 6-01, 8-02, 10-02**

9. Kleben Sie zuletzt das neue Typenschild auf. Bringen Sie die Verkleidung wieder auf dem Gerät an.



38P-0745/0





**TABLE DES MATIÈRES**

Introduction .....	26	Mise en marche .....	28
Déballage de l'appareil .....	26	Débit réduit.....	28
Branchementl.....	26	Brûleur de la veilleuse .....	28
Instructions d' installation.....	26	Installation du manteau.....	28
Sorte de gaz .....	26	Manuel de l'utilisateur.....	29
Important.....	26	Allumage.....	29
Généralités .....	26	Réglage de la température.....	29
Installation à un mur en matériau inflammable .....	26	Arrêt .....	29
Le conduit de traversée de façade standard.....	26	Important.....	29
Installation du conduit standard de traversée de façade .....	27	Eco control pack.....	29
Le conduit de traversée de façade avec conduite d'amanée télescopique.....	27	Remarques générales.....	30
Installation du conduit de travesée de façade avec conduite d'amanée télescopique .....	27	Entretien et nettoyage.....	30
Fixation de la plaque de montage.....	27	Changement de couleur des murs et plafonds.....	30
Installation contre un mur en matériau inflammable ...	27	La première mise en service.....	30
Installation de l'ouvrage interne.....	28	Protection supplémentaire.....	30
Connexion de l'alimentation en gaz .....	28	End of life / Recycling.....	30
		Garantie .....	30
		Instructions de conversion.....	31
		Données techniques.....	32

**DÉCLARATION UE/UKCA DE CONFORMITÉ**

Cette déclaration de conformité est établie sous la seule responsabilité du fabricant, ci-après dénommé DRU. DRU déclare que par des mesures internes à l'entreprise, nous garantissons que les appareils produits par DRU satisfont aux exigences essentielles et dispositions du règlement européen relatif aux appareils à gaz, ainsi qu'aux normes qui en découlent. La présente déclaration n'est cependant plus valable si des modifications sont apportées à l'appareil sans l'accord préalable écrit de DRU ; en outre, les instructions figurant dans les manuels doivent être suivies à tout moment. Une copie du certificat de contrôle de qualité UE est à télécharger sur le site [www.druservice.com](http://www.druservice.com).

Produit:	Appareil de chauffage au gaz
Type:	Art 2-01, 3-01, 4-01, 5-01, 6-01, 8-02, 10-02
Numéro d'identification du produit:	0063AR3775, 0063AQ1490, 0063AQ1490
Contrôle de qualité UE:	18GR0133/00, 18GR0134/00, 18GR0135/00
Organisme d'évaluation de conformité:	Kiwa Netherlands B.V. (0063) Wilmersdorf 50 Boîte postale 137 7300 AC, Apeldoorn
Règlements:	(UE) 2016/426, (UE) 2015/1186, (UE) 2015/1188
Directives:	2009/125/EC
Normes:	EN 613:2021

DRU verwarming B.V.  
Boîte postale 1021, NL-6920 BA Duiven  
Ratio 8, NL-6921 RW Duiven  
Pays-Bas  
[www.drufire.com](http://www.drufire.com)

Duiven, 09-09-2022



R.P. Zantinge, Directeur général

## Introduction

Cher client,

Nous vous remercions d'avoir acheté cet article fabriqué par DRU. Tous nos articles sont conçus et fabriqués dans le respect des consignes les plus sévères de qualité, de performance et de sécurité. Ainsi, vous êtes assuré de profiter de votre achat pendant des années, sans aucun problème.

Dans ce livret, vous trouverez des instructions pour l'installation et l'utilisation de votre nouveau feu de bûches. Lisez avec attention toutes les instructions ainsi que le manuel de l'utilisateur afin de vous familiariser avec cet appareil. Pour toute assistance supplémentaire, veuillez contacter votre fournisseur.

## Déballage de l'appareil

Après avoir déballé l'appareil, jetez l'emballage conformément aux règles en vigueur.

## Branchement

Cet appareil doit être branché par un installateur compétent.

## INSTRUCTIONS D'INSTALLATION

### Sorte de gaz

Cet appareil est destiné au la pays et adapté au type de gaz spécifié sur la plaque signalétique. Vérifiez que le type et la pression du gaz sur les lieux de l'installation sont conformes aux informations figurant sur la plaquette de type. Respectez les consignes d'installation relatives au gaz ainsi que toute prescription locale. Un spécialiste professionnel tient compte de l'ensemble des aspects techniques tels que la puissance thermique, le raccordement au gaz ainsi que des exigences en matière d'évacuation des gaz de combustion. Le manuel d'installation contient les informations dont vous avez besoin pour installer l'appareil de manière à ce qu'il fonctionne correctement et en toute sécurité. Là où la notice d'installation n'est pas claire, la réglementation nationale/locale doit être observée.

Pour faire fonctionner l'appareil au gaz propane, il doit être converti par un installateur reconnu. Vous pouvez commander un jeu de conversion par son biais.

### Important

- Veillez à ce que les rideaux ou tout autre matériel inflammable soient au moins à une distance de 50 cm de l'appareil.
- Attention: vous pouvez vous brûler si vous touchez des parties chaudes de l'appareil!
- L'appareil doit être installé et entretenu par un installateur agréé.

- Il est interdit d'installer ce qu'on appelle un filtre à poussières sur ou en dessous du manteau.
- Ne mettez pas de vêtements, serviettes, etc. à sécher sur le poêle.
- L'appareil est conçu à des fins d'ambiance et de chauffage. Ceci implique que toutes les surfaces visibles, y compris la vitre, peuvent atteindre une température supérieure à 100°C. Il est recommandé de toujours placer une grille de protection devant l'appareil, si des enfants, personnes âgées ou personnes moins valides sont présents dans la même pièce que l'appareil. Si des personnes fragiles sans surveillance peuvent être présents régulièrement dans la pièce, une protection fixe doit être montée autour de l'appareil.
- When installing the appliance, check the air circulation (by convection) around the thermostat sensor. If there is a lack of air circulation, the sensor must be moved to a position with sufficient air circulation for correct operation of the appliance.

### Généralités

L'appareil peut être aussi bien fixé à un mur fait en matériau ininflammable (comme la pierre ou le béton) qu'à un mur en matériau inflammable (comme le bois).

Les Art 2-01,3-01 et 4-01 au propane (G31) peuvent être installés dans des habitations mobiles pour autant qu'ils remplissent les conditions suivantes:

- Lorsque l'appareil est en marche, l'habitation mobile doit rester à l'arrêt ;
- Lorsque le véhicule de traction de l'habitation mobile est rempli de carburant, l'appareil doit être éteint ;
- En cas de bris de glace, éteignez l'appareil et contactez un installateur ;
- En cas de fuite de gaz, éteignez l'appareil et fermez l'alimentation de gaz puis contactez un installateur ;
- L'évacuation des fumées de combustion doit toujours rester dégagée.

### Installation contre un mur en matériau ininflammable (schéma 7, 9, 11, p. 50-52)

Les modèles ART 2-01,3-01 et 4-01 peuvent seulement être installés en suspendant, les modèles ART 5-01, 6-01, 8-02 et 10-02 peuvent être installés aussi bien en suspendant que debout. Il faut laisser au moins un mètre de hauteur sous plafond pour permettre l'évacuation de la chaleur. Pour une installation debout, la plaque de montage (2) doit être placée avec la face arrière sur le sol. C'est la mesure minimale hauteur du sol – centre du conduit de traversée du mur (mesure F fig. 7, 9, 11, pg. 50-52).

L'endroit où doit se faire la traversée du mur peut être dessiné à l'aide de la plaque de montage (2). Pour pouvoir placer le manteau autour de l'ouvrage intérieur, il faut laisser un espace libre de 25 mm minimum entre l'éventuel rebord de cheminée et l'appareil. La hauteur d'installation minimale nécessaire (mesure Y) des différents modèles est à retrouver dans les tableaux à la page 53.

### **Le conduit de traversée de façade standard**

Faire un trou horizontal de E mm de diamètre dans le mur pour le passage du tuyau d'arrivée. Faites en sorte que la traversée du mur ait une inclinaison d'environ 2°.

Le conduit standard de traversée de façade convient à des murs de 50 à 330 mm d'épaisseur et le conduit de rallonge standard à des murs de 50 à 600 mm d'épaisseur. En fonction de l'épaisseur du mur, il faut couper la conduite d'amenée et la conduite d'échappement à la bonne longueur, à savoir:

	longueur de la conduite d'amenée
ART 2-01	épaisseur du mur + 20mm
ART 3-01, 4-01	épaisseur du mur + 20mm
ART 5-01, 6-01	épaisseur du mur + 20mm
ART 8-02,10-02	épaisseur du mur + 20mm

	longueur de la conduite d'échappement
ART 2-01	épaisseur du mur + 40mm
ART 3-01, 4-01	épaisseur du mur + 30mm
ART 5-01, 6-01	épaisseur du mur + 70mm
ART 8-02,10-02	épaisseur du mur + 35mm

Les tirants montés sur la grille du mur peuvent être mis à la bonne longueur après le montage.

### **Installation du conduit standard de traversée de façade (fig. 1, 3, 5, p. 49-50)**

Faites passer la conduite d'amenée mise à bonne longueur (1) à travers la plaque de montage (2) en faisant attention à ce que le joint à sertir se trouve bien en face du repère (45 en haut à gauche) dans la plaque de montage. Faites glisser le joint torique (3) et le joint de mur (4) autour de la conduite d'amenée et faites bien attention à l'ordre dans lequel vous le faites (voir figure). Prenez l'ensemble et faites glisser la conduite d'amenée dans l'ouverture du mur. Poussez la plaque de montage contre le mur.

Repoussez la conduite d'amenée de telle sorte que le bout de la conduite se trouve au même niveau que le bord retourné de la plaque de montage. De l'extérieur, introduisez la grille du mur avec les tirants montés dessus dans la conduite d'amenée. Pliez les tirants quelque peu vers l'extérieur de façon à ce qu'ils soient légèrement bloqués dans la conduite d'amenée et donc que la grille ne puisse pas bouger. Maintenez le repère "Top" vers le haut en plaçant la grille du mur. Faites glisser les deux colliers de fixation (5) sur les tirants (6) en prenant garde à ce qu'ils s'accrochent au bord retourné de la plaque de montage. Mettez les écrous sur les tirants et serrez-les à la main. Placez les colliers de fixation sur l'axe horizontal de la conduite d'amenée. Voir aussi les repères dans la plaque de montage.

### **Le conduit de traversée de façade avec conduite d'amenée télescopique**

Ce conduit convient à des murs de 250 à 440 mm d'épaisseur si l'on ne raccourcit pas les composants de la

conduite d'amenée. Si on les raccourcit, il peut alors convenir des murs de 70 à 250 mm d'épaisseur. La conduite d'échappement doit être mise à la bonne longueur, voir la table. Les tirants montés à la grille du mur peuvent être raccourcis après le montage du conduit de traversée de façade. Si pour des murs de 70 à 250 mm d'épaisseur, on utilise une conduite d'amenée télescopique, il faut alors raccourcir les deux composants de la conduite de la façon suivante:

- La partie de la conduite d'amenée utilisée du côté de la grille du mur doit être d'une longueur égale à l'épaisseur du mur.
- La partie de la conduite utilisée du côté de l'appareil doit être d'une longueur égale à l'épaisseur du mur - 20 mm.

**ATTENTION:** Ne pas couper les composants de la conduite du côté où les colliers de fixation ont été placés.

### **Installation du conduit de traversée de façade avec conduite d'amenée télescopique (fig. 1, 3, 5, p. 49-50)**

Par l'extérieur, introduisez la grille du mur avec la moitié de la conduite d'amenée montée dessus dans l'ouverture du mur faite à cet effet en maintenant le repère "Top" vers le haut. Faites glisser l'autre moitié de la conduite d'amenée à travers la plaque de montage (2) en veillant à ce que les colliers de fixation (5) se trouvent bien sur l'axe horizontal (voir les repères dans la plaque de montage) et qu'ils s'accrochent au bord inversé de la plaque de montage.

Placez le joint torique (3) et le joint du mur (4) autour de la moitié de la conduite d'amenée (voir figure pour l'ordre dans lequel il faut les mettre). Prenez le tout et, par l'intérieur, faites passer la moitié de la conduite d'amenée par l'ouverture du mur faite à cet effet, et glissez-la dans la partie de la conduite d'amenée déjà placée. Veillez à ce que les deux tirants (6) dépassent des colliers de fixation (5). Poussez la plaque de montage contre le mur. Mettez les écrous sur les tirants (6) et vissez-les à la main contre les colliers de fixation (5).

### **Fixation de la plaque de montage (fig. 1, 3, 5, p. 49-50)**

Attention: Mettez la plaque de montage à niveau, veillez pour cela à ce que la conduite d'amenée sorte inclinée vers l'extérieur (1 cm sur 1 m) et que la grille du mur soit bien droit contre le mur extérieur. Ainsi, de l'eau provenant d'une éventuelle condensation s'acheminera vers l'extérieur grâce à l'inclinaison de la conduite et n'atteindra jamais la cheminée.

- Vissez maintenant les écrous sur les tirants.
- Sciez ou coupez les tirants de telle sorte qu'ils ne dépassent pas des colliers de fixation (5).
- Percez le trou pour l'écrou à cheville (7).
- Placez l'écrou à cheville.
- Fixez la plaque de montage avec le boulon (8) et la rondelle de blocage (9).

## **Installation contre un mur en matériau inflammable (fig. 8, 10, 12, p. 51-52)**

Si l'appareil doit être installé sur un mur construit en un matériau inflammable, il faut effectuer les opérations suivantes:

- Faites une ouverture carrée dans le mur, à l'endroit du passage de la conduite. (□ M mm).
- Pour des murs comprimables, bien remplir l'espace tout autour pour qu'il ne soit pas possible d'écraser le mur.
- Par ailleurs, remplacez l'écrou à cheville (8) par un boulon fileté pour bois.
- Installez à l'intérieur de la pièce, la plaque de protection (14) entre la plaque de montage (2) et le mur.
- Fixez à l'extérieur du mur, la plaque en silumine (15) au moyen de 4 vis (16).

La plaque de protection (14) et la plaque en silumine (15) sont fournies ensemble et peuvent être commandées auprès de votre fournisseur. Pour le montage du conduit de traversée du mur, procéder comme indiqué précédemment.

**N.B.** Pour le calcul de la longueur de la conduite d'amenée et de la conduite d'échappement, il faut aussi prendre en compte l'épaisseur de la plaque.

## **Installation de l'ouvrage interne (fig. 2, 4, 6, p. 49-50)**

Faites glisser la conduite d'échappement mise à la bonne longueur dans l'ouverture de la grille. Faites glisser les deux Tulle en Caoutchouc Silicone (emballés avec la corde de laine de verre) sur les boulons (10) et dans les trous de la plaque arrière. On évite ainsi la formation de poussière et de dépôt sur le mur.

Prenez l'ouvrage interne et placez-le avec le bord inférieur posé sur les deux supports de la plaque de montage. Tenez l'ouvrage interne en équilibre et faites glisser la conduite d'échappement un petit peu dans l'ouverture d'échappement de l'ouvrage interne pour avoir un appui. Faites glisser maintenant l'ouvrage interne contre la plaque de montage en veillant à ce que le bord retourné de la plaque de montage se place bien dans la conduite d'amenée à l'arrière de l'ouvrage interne et que les boulons (10) passent dans les colliers (11). Mettez les écrous et les rondelles de blocage sur les boulons (10) et vissez à fond jusqu'au butoir. Puis faites glisser la tige filetée (12) dans le collier (13). Mettez l'écrou avec la rondelle de blocage sur la tige filetée (12) et vissez jusqu'à ce que l'échangeur de chaleur soit parallèle au mur.

**N.B.** Si l'accès est assez facile, par exemple au rez-de-chaussée, la conduite d'échappement peut aussi être introduite de l'extérieur après avoir démonté la plaque grillagée intérieure et la corbeille.

ART 3-01, 4-01:

Après montage de l'échangeur de chaleur, poser le palpeur de thermostat dans la gaine en dessous à droite sur l'arrière de la plaque arrière.

## **Connexion de l'alimentation en gaz**

Pour les différents types de poêles muraux les raccordements suivants sont applicables:

- ART 2-01, 5-01, 6-01, 8-02, 10-02 3/8" filetage intérieur
- ART 3-01, 4-01 3/8" filetage extérieur

Si le tuyau d'alimentation passe par la plaque arrière de l'appareil, il faut enfoncer la partie réservée à cet effet. Utiliser pour le raccordement un robinet à raccord agréé (pour la Belgique, celui-ci doit avoir l'agrément B.G.V.). Le robinet doit être fixé en dehors du manteau. Autres spécificités :

- Faites le vide d'air du conduit d'alimentation avant de brancher définitivement l'appareil.
- Il est interdit de tourner le robinet de commande lors du branchement à l'alimentation en gaz.
- Évitez toute tension sur les conduits et sur le robinet de commande.
- Vérifiez que les branchements ne laissent pas échapper de gaz.

## **Mise en marche**

L'appareil est réglé par le fabricant pour le type de gaz qui est indiqué sur la plaque signalétique de l'appareil. Vérifiez si la prépression du gaz et la pression du brûleur correspondent à la mention sur la plaque signalétique. Corrigez si nécessaire la pression du brûleur à l'aide de la vis de réglage. La vis de réglage pour la pression du brûleur se trouve derrière le couvercle sur le bloc de régulation d'alimentation de gaz. Ce couvercle peut être retiré en desserrant la vis et en dégageant la lèvres sur le côté gauche à l'aide d'un tournevis plat. Le thermostat se règle de manière modulante entre "plein régime" et "débit réduit", et pour un besoin réduit de chaleur sur deux positions, à savoir "débit réduit" ou "éteint". La flamme de la veilleuse reste toujours allumée. Le "débit réduit" ne peut être contrôlé que si la température de la pièce est supérieure à environ 15°C environ (60°F).

## **Débit réduit**

La position pour le débit réduit est réglée à environ 20% du plein régime. La vis du débit réduit est vissée à fond et munie de l'alésage correct pour le débit réduit. Cette vis n'est pas réglable.

## **Brûleur de la veilleuse**

A la livraison, le brûleur de la veilleuse est réglé sur la consommation adéquate grâce à un injecteur qui se trouve dans le brûleur de la veilleuse. Le brûleur de la veilleuse n'a donc pas besoin d'être réglé.

## **Installation du manteau**

Accrochez le manteau sur le dessus de l'appareil, au-dessus de la plaque de derrière en veillant à ce que les crochets du manteau se mettent bien dans les encoches de la plaque de derrière et que les boutons de commande arrivent dans l'ouverture du manteau prévue à cet effet.

## MANUEL DE L'UTILISATEUR

### Allumage

Le bouton d'allumage A dispose de trois positions, à savoir :

Position O	le bouton pointe vers O
Position veilleuse	le bouton pointe vers ◐
Position maximale	le bouton pointe vers ◑

Tournez le bouton d'allumage vers la gauche à partir de la position O ; dans le même temps, appuyez bien sur le bouton et continuez à tourner vers la position de veilleuse ◐. En tournant le bouton, le brûleur de veilleuse est allumé par une étincelle électrique. Lorsque la veilleuse est allumée, maintenez le bouton enfoncé pendant encore 10 secondes, puis relâchez-le. Le brûleur de veilleuse est visible sur le côté, derrière la vitre. Si la veilleuse ne s'allume pas du premier coup, vous pouvez renouveler la manipulation ci-dessus en tournant le bouton enfoncé vers la position O, puis en le tournant à nouveau sur la gauche, vers la position de veilleuse. Lorsque vous relâchez le bouton d'allumage, la veilleuse doit continuer à brûler. Ensuite, tournez le bouton d'allumage vers la position maximale ◑. En fonction du bouton thermostatique B, le brûleur principal va être allumé.

### Réglage de température

La position du bouton thermostatique B détermine la température ambiante. La position 6 donne la température la plus haute et la position 1, la plus basse. Le thermostat régule en modulant entre la « position maximale » et la « position minimale » du brûleur. Le thermostat permet de maintenir automatiquement la pièce à la température souhaitée prédéfinie.

### Arrêt

Tournez le bouton d'allumage A vers la position de veilleuse (symbole ◐) ; seule la veilleuse reste allumée. Pour éteindre totalement l'appareil, appuyez ensuite sur le bouton A et faites-le pivoter en position O.

### Important

Un verrouillage de protection intégré se déclenche lorsque l'appareil est placé à l'arrêt (position O). Par conséquent, attendez **5 minutes** avant d'allumer de nouveau l'appareil. N'essayez pas d'enfoncer le bouton d'allumage durant cette période, car celui-ci est bloqué par le verrouillage de protection. Ne forcez pas sur le bouton, vous risquez d'endommager le mécanisme.

### Eco control pack

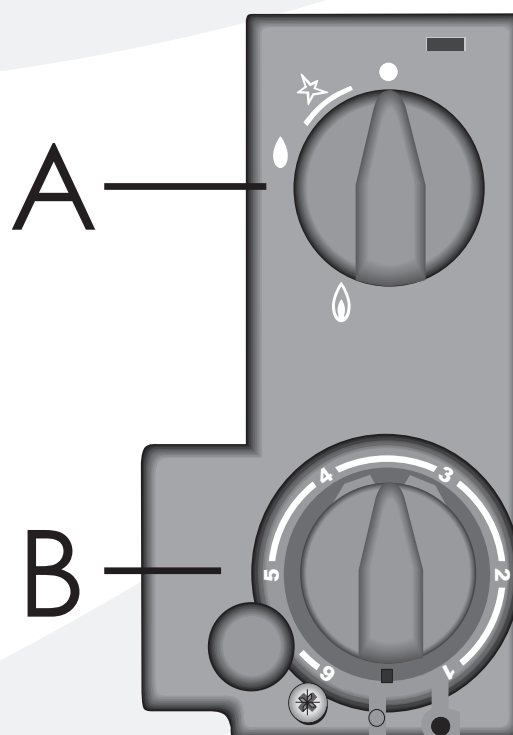
Pour cet appareil, un « Eco control pack » avec télécommande est disponible séparément. Le « Eco control pack » est nécessaire pour tirer le meilleur de votre appareil.

Ce pack comprend un récepteur ; placez celui-ci dans le petit bac prévu à cet effet.

Art 2-01: Le bac se trouve sur la gauche du bloc de régulation d'alimentation de gaz.

Art 3-01, 4-01, 5-01, 6-01, 8-02, 10-02: Le bac se trouve sous le bloc de régulation d'alimentation de gaz.

Évitez que les câbles entrent en contact avec les parties chaudes de l'intérieur de l'appareil.



38P-0744/1



### REMARQUES GÉNÉRALES

**Les Art 2-01,3-01 et 4-01 au propane (G31) peuvent être installés dans des habitations mobiles pour autant qu'ils remplissent les conditions suivantes:**

- Lorsque l'appareil est en marche, l'habitation mobile doit rester à l'arrêt ;
- Lorsque le véhicule de traction de l'habitation mobile est rempli de carburant, l'appareil doit être éteint ;
- En cas de bris de glace, éteignez l'appareil et contactez un installateur ;
- En cas de fuite de gaz, éteignez l'appareil et fermez l'alimentation de gaz puis contactez un installateur ;
- L'évacuation des fumées de combustion doit toujours rester dégagée.

#### Entretien et nettoyage

Votre appareil doit être contrôlé chaque année par une entreprise qualifiée. Le contrôle et l'entretien doivent dans tous les cas déboucher sur un fonctionnement correct et sans risque de l'appareil. Vous pouvez pour cela faire appel à votre gazinstallateur ou à une société d'entretien spécialisée. Il est grandement conseillé de dépoussiérer l'appareil plusieurs fois avant et pendant la saison froide. N'utilisez pas de produit détergent ou abrasif pour nettoyer le manteau. Les dégâts causés à la laque, par des objets posés sur ou contre le manteau notamment, sont exclus de la garantie.

**Attention :** le remplacement du brûleur de la veilleuse doit se faire en tournant à la main l'émerillon du bloc de réglage du gaz.

#### Changement de couleur des murs et plafonds

La teinte marron que prennent les murs et plafonds est un véritable problème qui est difficile à résoudre. Cette pellicule marron peut notamment provenir de la combustion des matériaux, d'un manque de ventilation, de la fumée de cigarettes ou de bougies.

Ce problème peut être évité en ventilant suffisamment la pièce où l'appareil se trouve. La règle à respecter est la suivante :

- Pour les nouvelles constructions : 3.24 m<sup>3</sup> / heure par m<sup>2</sup> de surface au sol dans la pièce
- Pour les constructions existantes : 25.20 m<sup>3</sup> / heure pour la pièce.

Il est recommandé d'utiliser le moins souvent possible des bougies et des lampes à huile et, si c'est le cas, la mèche devrait être la plus courte possible. Ces "éléments d'ambiance" sont à l'origine de quantités considérables de particules de suie salissantes et malsaines dans votre logement. La fumée de cigarettes et sigares contient notamment des particules de goudron qui, réchauffées, se

déposent sur les murs frais et humides. Au cas où le manteau de cheminée vient d'être fait ou après des travaux de modification, il est conseillé d'attendre au moins 6 semaines pour chauffer jusqu'à ce que l'humidité de la construction disparaisse complètement des murs, du sol et du plafond.

#### La première mise en service

Lors de la première mise en service, l'évaporation de la laque peut provoquer une odeur désagréable. Cette odeur disparaîtra après quelques heures. Nous vous conseillons de chauffer la première fois l'appareil au maximum en prenant soin de bien aérer la pièce où la cheminée est installée.

#### Protection supplémentaire

Si l'appareil est installé dans une pièce dans laquelle peuvent séjourner de petits enfants ou des personnes moins valides sans surveillance, il est préférable de prévoir une grille autour de l'appareil.

#### End of life / Recycling

À la fin du cycle d'utilisation, l'appareil doit être éliminé et recyclé de manière responsable. Les lois et réglementations locales doivent toujours être respectées lors de la mise au rebut/recyclage de l'appareil. En cas de doute, contactez le gouvernement local sur les flux de collecte disponibles.

Démontez et retirez l'appareil lorsqu'il a refroidi à température ambiante. Faites attention! Le verre de l'appareil (le cas échéant) est en matériau céramique résistant à la chaleur et ne peut donc pas être retourné à un point de recyclage du verre.

#### Garantie

La garantie sur votre appareil DRU est accordée via votre fournisseur. En cas de pannes, veuillez toujours prendre contact avec ce dernier. Votre fournisseur contactera DRU s'il l'estime nécessaire. La garantie d'usine sur votre appareil s'étend sur 2 ans à compter de la date d'achat.



## INSTRUCTIONS DE CONVERSION

La conversion doit être exécutée par un installateur agréé.

1. Fermez la conduite d'alimentation de gaz.
2. Déposez l'habillage de l'appareil.

Lorsque le côté droit de l'appareil est difficilement accessible :

3. Désaccouplez la conduite d'alimentation de gaz.
4. Détachez l'appareil de la paroi.

### Remplacement des pièces :

#### Art 2-01, 3-01, 4-01, 5-01, 6-01, 8-02, 10-02

5. Injecteur de la veilleuse
 

Desserrez complètement l'écrou de veilleuse situé à l'extrémité de la conduite d'alimentation de la veilleuse, dégagez du brûleur de veilleuse la conduite d'alimentation de la veilleuse et son barillet et déposez l'injecteur de la veilleuse. Placez le nouvel injecteur de veilleuse et resserrez fermement l'écrou de veilleuse de la conduite d'alimentation de la veilleuse.

#### Art 2-01

6. Injecteur du brûleur principal
 

Desserrez complètement l'écrou autour de l'injecteur. Desserrez également de quelques tours l'écrou situé au niveau du bloc de régulation de l'alimentation de gaz. Tirez ensuite la conduite d'alimentation de gaz hors de l'injecteur et dégagez-la de l'injecteur. À l'aide d'une clé plate, desserrez le coude et l'injecteur pour les éloigner du brûleur, retirez l'injecteur du boude et placez le nouvel injecteur. Pour finir, remontez les éléments dans l'ordre inverse.

#### Art 3-01, 4-01, 5-01, 6-01, 8-02, 10-02

6. Injecteur du brûleur principal
 

Desserrez complètement l'écrou autour de l'injecteur. Desserrez également de quelques tours l'écrou situé au niveau du bloc de régulation d'alimentation de gaz. Tirez ensuite la conduite d'alimentation de gaz hors de l'injecteur et dégagez-la de l'injecteur. À l'aide d'une clé plate, desserrez l'injecteur et retirez-le du brûleur ; ensuite, placez le nouvel injecteur. Pour finir, remontez les éléments dans l'ordre inverse.

#### Art 2-01, 3-01, 4-01, 5-01, 6-01, 8-02, 10-02

7. Injecteur débit réduit
 

Si nécessaire, vissez le bloc de régulation d'alimentation de gaz de l'appareil. Desserrez l'injecteur de débit réduit (3) et retirez-le du bloc de régulation d'alimentation de gaz. Placez le nouvel injecteur de débit réduit et serrez-le fermement.

#### Art 2-01, 3-01, 4-01, 5-01, 6-01, 8-02, 10-02

8. Réglage de la pression du brûleur
 

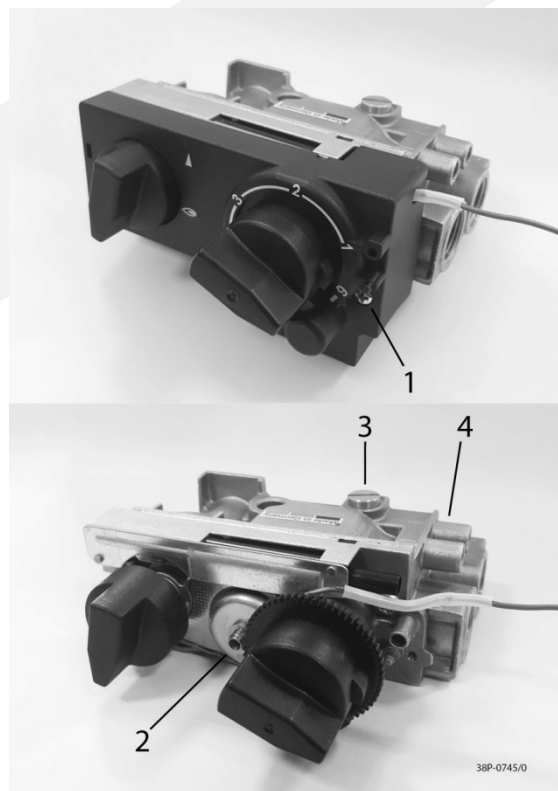
Raccordez de nouveau la conduite d'alimentation de gaz à l'appareil et ouvrez l'alimentation de gaz, sachant qu'il s'agit désormais d'un nouveau gaz. Le bloc de régulation d'alimentation de gaz est doté d'un point de mesure de la pression, qui permet de contrôler facilement la pression du brûleur au moyen d'un manomètre. Desserrez la vis du point de mesure de pression (4) et raccordez le manomètre.

Pour la conversion vers le propane ou le gaz naturel, la pression du brûleur doit d'abord être réglée à l'aide de la vis de réglage de pression (2). Vous trouverez la pression du brûleur dans les données techniques. La vis de réglage de pression (2) se trouve derrière le couvercle sur le bloc de régulation d'alimentation de gaz. Ce couvercle peut être retiré en desserrant la vis (1) et en dégageant la lèvre sur le côté gauche à l'aide d'un tournevis plat.

Allumez la veilleuse. Réglez le thermostat sur la position maximale et réglez la pression du brûleur, selon le tableau. Éteignez à nouveau le brûleur, retirez le manomètre et resserrez la vis du point de mesure de pression. Remplacez le couvercle sur le bloc de régulation d'alimentation de gaz.

#### Art 2-01, 3-01, 4-01, 5-01, 6-01, 8-02, 10-02

9. Collez pour finir la nouvelle plaque signalétique. Placez à nouveau l'habillage sur l'appareil.



38P-0745-0

Référence(s) du modèle: Type	Art 2-01		Art 3-01		Art 4-01		Art 5-01		Art 6-01		Art 8-02		Art 10-02	
	C11		C11		C11		C11		C11		C11		C11	
Catégorie	$\frac{I_{2E3P}/I_{2E3P}/I_{2H3P}}{I_{2E3P}/I_{2E1U}/I_{2E3P}/I_{2H3P}}$		$\frac{I_{2E3P}/I_{2E3P}/I_{2H3P}}{I_{2E3P}/I_{2E1U}/I_{2E3P}/I_{2H3P}}$		$\frac{I_{2E3P}/I_{2E3P}/I_{2H3P}}{I_{2E3P}/I_{2E1U}/I_{2E3P}/I_{2H3P}}$		$\frac{I_{2E3P}/I_{2E3P}/I_{2H3P}}{I_{2E3P}/I_{2E1U}/I_{2E3P}/I_{2H3P}}$		$\frac{I_{2E3P}/I_{2E3P}/I_{2H3P}}{I_{2E3P}/I_{2E1U}/I_{2E3P}/I_{2H3P}}$		$\frac{I_{2E3P}/I_{2E3P}/I_{2H3P}}{I_{2E3P}/I_{2E1U}/I_{2E3P}/I_{2H3P}}$		$\frac{I_{2E3P}/I_{2E3P}/I_{2H3P}}{I_{2E3P}/I_{2E1U}/I_{2E3P}/I_{2H3P}}$	
Type de gaz:	G20	G31	G20	G31	G20	G31	G20	G31	G20	G31	G20	G31	G20	G31
Fonction de chauffage indirect	Non	Non	Non	Non	Non	Non	Non	Non	Non	Non	Non	Non	Non	Non
Puissance thermique directe	2,1	2,3	2,0	2,8	3,0	3,4	3,5	3,8	4,5	5,1	5,3	5,6	5,7	5,7
Puissance thermique indirecte	-	-	-	-	-	-	-	-	-	-	-	-	-	-
Émissions dues au chauffage des locaux NO <sub>x</sub>	102,9	102,7	92,6	99,9	108,9	108,9	118,0	123,0	129,7	88,4	103,2	109,8	99,2	99,2
Puissance thermique														
Puissance thermique nominale	P <sub>nom</sub>	2,1	2,3	2,0	2,8	3,0	3,4	3,5	3,8	4,5	5,1	5,3	5,6	5,7
Puissance thermique minimale (indicative)	P <sub>min</sub>	0,5	0,5	0,7	0,9	0,9	1,0	1,0	1,1	1,1	1,3	1,2	1,2	1,3
Données techniques														
Débit calorifique nominal (Hs)		2,8	3,0	2,6	3,7	3,9	4,3	4,8	5,0	4,9	5,7	6,0	6,2	7,1
Débit calorifique nominal (Hi)		2,5	2,7	2,4	3,3	3,5	4,0	4,3	4,5	4,5	5,1	5,4	5,7	6,1
Consommation max		303	280	95	396	370	158	504	467	180	606	566	728	671
Consommation min		74	70	36	133	121	52	160	147	48	145	136	61	168
Pression du brûleur max		15,4	12,5	27,3	12,5	10,0	22,0	19,2	15,2	25,5	18,1	14,3	21,5	19,5
Pression du brûleur min		0,5	0,5	2,6	1,1	0,9	1,8	1,5	1,3	1,5	0,9	0,7	1,2	0,9
Injecteur du brûleur		1,40	1,40	0,85	1,65	1,65	0,55	1,70	1,70	1,20	1,90	1,90	1,40	2,00
Injecteur débit réduit		0,50	0,50	0,40	0,80	0,80	0,55	0,90	0,90	0,55	0,85	0,85	0,65	0,90
Classe de rendement (EN613)		1	1	1	1	1	1	1	1	1	1	1	1	1
Rendement utile (PCI)														
Rendement utile à la puissance thermique nominale	$\eta_{th, nom}$	81,7	83,4	82,0	83,0	84,1	85,9	83,0	83,9	83,9	87,5	89,1	88,7	87,2
Rendement utile à la puissance thermique minimale (indicative)	$\eta_{th, min}$	74,1	75,1	76,6	78,3	78,8	78,5	72,9	75,9	71,5	84,1	84,1	84,3	82,6
Consommation d'électricité auxiliaire														
À la puissance thermique nominale	e <sub>l,max</sub>	-	-	-	-	-	-	-	-	-	-	-	-	-
À la puissance thermique minimale	e <sub>l,min</sub>	-	-	-	-	-	-	-	-	-	-	-	-	-
En mode veille	e <sub>l,sp</sub>	-	-	-	-	-	-	-	-	-	-	-	-	-
Puissance électrique requise par la veilleuse permanente														
Puissance électrique requise par la veilleuse permanente (le cas échéant)	P <sub>veilleuse</sub>	-	-	-	-	-	-	-	-	-	-	-	-	-
D'efficacité énergétique**														
Indice d'efficacité énergétique	IEE	82	83	85	83	84	86	83	84	84	88	89	89	87
Classe d'efficacité énergétique		B	B	B	B	B	B	B	B	B	A	A	A	B

Type de contrôle de la puissance thermique/de la température de la pièce	Autres options de contrôle
contrôle de la puissance thermique à un seul palier, pas de contrôle de la température de la pièce	Non
contrôle à deux ou plusieurs paliers manuels, pas de contrôle de la température de la pièce	Non
contrôle de la température de la pièce avec thermostat mécanique	Oui
contrôle électronique de la température de la pièce	Oui**
contrôle électronique de la température de la pièce et programmeur journalier	Oui**
contrôle électronique de la température de la pièce et programmeur hebdomadaire	Oui**
<b>Autres options de contrôle</b>	
contrôle de la température de la pièce, avec détecteur de présence	Oui**
contrôle de la température de la pièce, avec détecteur de fenêtre ouverte	Oui**
option contrôle à distance	Oui**

\* Cet appareil est conforme pour G25.3 avec la composition selon NTA 8837.  
 \*\* (obtenu) grâce à la domotique.

**INDICE**

Prefazione.....	34	Messa in funzione.....	36
Disimballaggio.....	34	Consumo ridotto.....	36
Allacciamento.....	34	Bruciatore della fiamma pilota.....	36
Prescrizioni per l'installazione.....	34	Posizionamento dell'involucro.....	36
Tipo di gas.....	34	Manuale utente.....	37
Importante.....	34	Accensione.....	37
Informazioni generali.....	34	Regolazione della temperatura.....	37
Installazione ad una parete in materiale non infiammabile.....	34	Spegnimento.....	37
Condotto standard attraverso il muro esterno.....	34	Importante.....	37
Installazione del condotto standard attraverso il muro.....	35	Eco control pack.....	37
Condotto attraverso il muro esterno con tubo telescopico d'immissione.....	35	Indicazioni generali.....	38
Installazione del condotto attraverso il muro esterno con tubo telescopico d'immissione.....	35	Manutenzione e pulizia.....	38
Fissaggio della piastra di montaggio.....	35	Incurimento delle pareti e dei soffitti.....	38
Installazione della parte interna della stufa.....	35	Prima accensione.....	38
Allacciamento alla rete del gas.....	36	Misure extra di sicurezza.....	38
		End of life / Recycling.....	38
		Garanzia.....	38
		Istruzioni di conversione.....	39
		Specifiche tecniche.....	40

**DICHIARAZIONE DI CONFORMITÀ UE/UKCA**

Questa dichiarazione di conformità viene rilasciata sotto la totale responsabilità di DRU verwarming, di seguito denominata DRU. DRU dichiara che, grazie ad alcune misure aziendali interne, si garantisce che gli apparecchi prodotti da DRU soddisfano i requisiti essenziali e le direttive dei regolamenti riguardanti gli apparecchi a gas e le norme ad esse correlate. La presente dichiarazione perde la propria validità in caso di modifiche effettuate all'apparecchio senza aver prima ottenuto un'autorizzazione scritta da parte di DRU, inoltre bisogna sempre seguire le indicazioni presenti nei manuali. È possibile scaricare una copia del certificato di approvazione UE all'indirizzo [www.druservice.com](http://www.druservice.com).

Prodotto:	apparecchio di riscaldamento a gas
Tipo:	Art 2-01, 3-01, 4-01, 5-01, 6-01, 8-02, 10-02
Numero d'identificazione del prodotto:	0063AR3775, 0063AQ1490, 0063AQ1490
Certificato di approvazione UE:	18GR0133/00, 18GR0134/00, 18GR0135/00
Istanza di valutazione della conformità:	Kiwa Netherlands B.V. (0063) Wilmersdorf 50 Postbus 137 7300 AC, Apeldoorn
Regolamento:	(UE) 2016/426, (UE) 2015/1186, (UE) 2015/1188
Direttiva:	2009/125/EC
Norme:	EN 613:2021

DRU verwarming B.V.  
Postbus 1021, NL-6920 BA Duiven  
Ratio 8, NL-6921 RW Duiven  
Olanda  
[www.drufire.com](http://www.drufire.com)

Duiven, 09-09-2022



R.P. Zantinge, Direttore generale

### **Prefazione**

Gentile cliente,

Siamo lieti che abbia scelto di acquistare questo apparecchio DRU. I nostri prodotti sono studiati e fabbricati per soddisfare le norme più severe di qualità, di rendimento e di sicurezza e per questo possono essere usati per anni senza problemi.

Il libretto riporta le istruzioni per l'installazione e l'uso del nuovo apparecchio. Legga con attenzione le istruzioni e le indicazioni per l'uso, per imparare a conoscere l'apparecchio. Se desidera avere maggiore assistenza, si rivolga al suo fornitore.

### **Disimballaggio**

Una volta terminato il disimballaggio, i materiali di imballo vanno eliminati secondo le norme vigenti.

### **Allacciamento**

L'apparecchio deve essere allacciato alla rete del gas da un tecnico autorizzato.

## **PRESCRIZIONI PER L'INSTALLAZIONE**

### **Tipo di gas**

L'apparecchio è destinato per questo paese ed è idoneo per il tipo di gas riportato sulla targhetta di fabbricazione. Controllare che il tipo di gas e la pressione del gas del posto siano conformi a quanto riportato sulla targhetta d'identificazione. Osservare le norme per l'installazione di apparecchi a gas e le norme vigenti sul posto. Un professionista tiene in considerazione tutti gli aspetti tecnici come il rilascio di calore, l'allacciamento del gas e i requisiti dello scarico dei gas di combustione. Il manuale d'installazione fornisce le informazioni necessarie ad installare l'apparecchio in modo che funzionerà correttamente e in completa sicurezza. Laddove le istruzioni di installazione non dovessero essere chiare, si dovranno seguire le direttive nazionali/locali.

Per far funzionare l'apparecchio a propano, esso dovrà venire convertito da un tecnico qualificato.

Il tecnico può ordinare per l'acquirente un apposito set di conversione.

### **Importante**

- Fare attenzione a che eventuali tende o altri materiali infiammabili non si trovino mai ad una distanza inferiore ai 50 cm dall'apparecchio.
- Attenzione! Il contatto con le parti calde può causare scottature e vesciche!
- L'apparecchio deve essere installato da un installatore autorizzato.
- Non è permesso montare un cosiddetto filtro della polvere sull'involucro o sotto di esso;

- Non appendere sulla stufa abiti bagnati, asciugamani ecc. ad asciugare!
- L'apparecchio è stato concepito per scopi decorativi e di riscaldamento. Questo significa che tutte le superfici visibili, compreso il vetro, possono diventare più calde di 100°C. Si consiglia di mettere sempre una griglia protettiva davanti all'apparecchio se ci sono bambini, anziani o invalidi nello stesso locale dove si trova l'apparecchio. In caso di presenza regolare di persone vulnerabili e senza controllo all'interno del locale, si dovrà montare una protezione fissa attorno all'apparecchio.
- Durante l'installazione dell'apparecchio, controllare la circolazione dell'aria (per convezione) attorno al sensore del termostato. In caso di mancanza di circolazione dell'aria, il sensore deve essere spostato in una posizione con sufficiente circolazione dell'aria per il corretto funzionamento dell'apparecchio.

### **Informazioni generali**

L'apparecchio può essere installato sia a una parete in materiale non infiammabile (ad es. in mattoni o in cemento), sia a una parete in materiale infiammabile (ad es. in legno).

Gli Art 2-01, 3-01 e 4-01 a propano (G31) sono installabili in carrelli da traino sempre che soddisfino i seguenti requisiti:

- Quando l'apparecchio è in funzione il carrello da traino deve rimanere fermo;
- Quando il carrello da traino viene riempito di combustibile l'apparecchio deve essere spento;
- In caso di rottura del vetro, spegnere l'apparecchio e contattare un installatore;
- In caso di perdita di gas, spegnere l'apparecchio e anche il rubinetto di arrivo del gas, e contattare un installatore;
- L'evacuazione dei fumi deve rimanere sempre libera.

### **Installazione ad una parete di materiale non infiammabile (fig. 7, 9, 11, p. 50-52)**

I modelli ART 2-01, 3-01 e 4-01 possono venire installati soltanto appesi, i modelli ART 5-01, 6-01, 8-02 e 10-02 possono venire installati sia appesi che posati al suolo. È necessario tenere conto che sopra l'apparecchio dovrà rimanere libero uno spazio di almeno 1 metro per garantire una sufficiente emissione di calore. Nel caso in cui l'apparecchio venga installato appoggiandolo al suolo, il lato posteriore della piastra di montaggio (2) dovrà essere posato al suolo. Questa è l'altezza minima pavimento - centro del condotto che attraversa il muro (misura F, fig. 7, 9, 11, pg. 50-52)

Il profilo del condotto che attraversa il muro può essere tracciato usando come sagoma la piastra di montaggio (2). Per poter appendere l'involucro sulla parte interna della stufa è necessario che tra un eventuale davanzale e l'apparecchio rimanga libero uno spazio di almeno 25 mm. Lo spazio libero minimo in altezza necessario per l'installazione (misura Y) dei diversi modelli è riportato nella tabella a pagina 53.

### Condotto standard attraverso il muro esterno

Eseguire un foro orizzontale nel muro con un diametro di E per inserire il condotto del tubo d'immissione dell'aria. Il condotto attraverso il muro dovrà avere una pendenza di circa 2°.

Il condotto standard attraverso il muro esterno è adatto a muri con uno spessore di 50-330 mm, mentre il condotto standard con prolunga dovrà essere usato per muri con uno spessore di 50-600 mm. In base allo spessore del muro sarà necessario accorciare la lunghezza del tubo d'immissione e di scarico, e cioè:

	lunghezza del tubo d'immissione
ART 2-01	spessore della parete + 20mm
ART 3-01, 4-01	spessore della parete + 20mm
ART 5-01, 6-01	spessore della parete + 20mm
ART 8-02,10-02	spessore della parete + 20mm

	lunghezza del tubo di scarico
ART 2-01	spessore della parete + 40mm
ART 3-01, 4-01	spessore della parete + 30mm
ART 5-01, 6-01	spessore della parete + 70mm
ART 8-02,10-02	spessore della parete + 35mm

I tiranti montati alla griglia a muro possono venire regolati dopo il montaggio.

### Installazione del condotto standard attraverso il muro (fig. 1, 3, 5, p. 49-50)

Inserire il tubo d'immissione (1) già accorciato attraverso la piastra di montaggio (2) e assicurarsi che l'aggraffatura si trovi di fronte all'indicazione (45 a sinistra in alto) nella piastra di montaggio. Inserire la guarnizione (3) e l'anello al muro (4) sul tubo d'immissione, prestando attenzione ad eseguire le operazioni nella corretta sequenza (vedere figure). Prendere la piastra con il tubo montato e inserire il tubo d'immissione nell'apertura del muro. Spingere la piastra di montaggio fino a che essa viene a trovarsi contro la parete. Spingere il tubo d'immissione indietro in modo che l'estremità del tubo si trovi allineata con il bordo rivoltato della piastra di montaggio.

Dall'esterno inserire nel tubo d'immissione la griglia a muro con i tiranti già montati. Piegarne leggermente i tiranti verso l'esterno in modo che vengano a stringere il tubo d'immissione, tenendo così la griglia al suo posto. Fare attenzione all'indicazione "In alto" "Top" nel posizionare la griglia a muro. Inserire le due staffe di fissaggio (5) sui tiranti (6) e assicurarsi che esse si aggancino al bordo rovesciato della piastra di montaggio. Mettere i dadi sui tiranti e avvitarli a mano. Collocare le staffe di fissaggio sulla linea centrale orizzontale del tubo d'immissione. Vedere anche le indicazioni sulla piastra di montaggio.

### Condotto attraverso il muro esterno con tubo telescopico d'immissione

Il condotto è adatto a muri con spessore di 250 - 440 mm, senza dover accorciare le parti del tubo d'immissione. Accorciando i pezzi del tubo questo condotto che attra-

versa il muro esterno può essere adattato per venire usato con muri dallo spessore da 70 a 250 mm. La lunghezza del tubo di scarico deve essere regolata. I tiranti montati alla griglia a muro possono venire accorciati dopo il montaggio del condotto attraverso il muro esterno. Nel caso in cui si usi un tubo telescopico per il condotto d'immissione per muri con spessore da 70 a 250 mm, entrambi i pezzi di tubo dovranno venire accorciati nel modo seguente:

- il pezzo di tubo d'immissione al lato della griglia a muro deve essere uguale allo spessore del muro;
- il pezzo di tubo al lato dell'apparecchio deve avere una lunghezza uguale allo spessore del muro - 20 mm.

**ATTENZIONE:** non tagliare i pezzi del tubo al lato in cui sono montate le staffe di fissaggio.

### Installazione del condotto attraverso il muro esterno con tubo telescopico d'immissione (fig. 1, 3, 5, p. 49-50)

Dall'esterno inserire la griglia a muro con metà del tubo d'immissione montato nell'apertura fatta nel muro, prestando attenzione a sistemarla secondo l'indicazione "Top". Inserire l'altra metà del tubo d'immissione attraverso la piastra di montaggio (2), assicurandosi che le staffe di fissaggio saldate (5) si trovino sulla linea centrale orizzontale (vedere le indicazioni sulla piastra di montaggio) e si aggancino al bordo rovesciato della piastra di montaggio.

Inserire la guarnizione (3) e l'anello al muro (4) sulla metà del tubo d'immissione (vedere fig. 2 per la corretta sequenza delle operazioni). Prendere il tutto e spingere, dall'interno attraverso l'apertura fatta nel muro, la metà del tubo d'immissione nella parte già inserita del tubo d'immissione. Assicurarsi che i due tiranti (6) sporgano attraverso le staffe di fissaggio (5). Spingere la piastra di montaggio fino a che venga a trovarsi contro il muro. Mettere i dadi sui tiranti (6) e serrarli a mano alle staffe di fissaggio (5).

### Fissaggio della piastra di montaggio (fig. 1, 3, 5, p. 49-50)

Attenzione: Allineare la piastra di montaggio perfettamente orizzontale, assicurandosi che il tubo d'immissione cammini con un'inclinazione verso l'esterno (1 cm su 1 m) e che la griglia a muro sia dritta contro il muro esterno. Grazie all'inclinazione verso l'esterno del tubo, l'acqua di condensa che eventualmente si forma non entrerà mai nel focolare.

- Serrare i dadi sui tiranti e segare o tagliare i tiranti in modo che non sporgano dalle staffe di fissaggio (5).
- Trapanare il foro per il tassello ad espansione (7).
- Collocare il tassello ad espansione e fissare la piastra di montaggio con il bullone (8) e la rondella (9).

### Installazione ad una parete di materiale infiammabile (fig. 8, 10, 12, p. 51-52)

Quando l'apparecchio viene installato ad un muro di materiale infiammabile, il condotto che attraversa la parete dovrà essere eseguito come spiegato qui di seguito.

- Fare un'apertura quadrata nel muro, dove verrà posizionato il condotto (□ M mm).



- Se le pareti sono comprimibili, riempire bene lo spazio circostante in modo da evitare che la parete possa venire compressa.
- Sostituire anche il tassello ad espansione (8) con, ad esempio, una vite a legno.
- Dalla parte della stanza posizionare la piastra d'irraggiamento (14) tra la piastra di montaggio (2) e il muro.
- Fissare alla parte esterna del muro con 4 viti (16) la piastra in Silumin (15).

La piastra d'irraggiamento 14 e la piastra in Silumin (15) sono imballate insieme e possono essere ordinate presso il vostro rivenditore. Il montaggio del condotto che attraversa il muro continua come sopra descritto.

**N.B.** Per il calcolo della lunghezza del tubo d'immissione e di scarico è necessario tenere conto anche dello spessore della piastra in Silumin (15).

### **Installazione della parte interna della stufa (fig. 2, 4, 6, p. 49-50)**

Inserire il tubo di scarico, già nella giusta lunghezza, nell'apertura della griglia. Inserire le due retine di tulle in gomma siliconica (imballate con la corda in lana di vetro) sui bulloni (10) e nei fori della piastra posteriore, allo scopo di prevenire il deposito di polvere e di altro sporco sulla parete.

Prendere la parte interna della stufa e collocarla con il bordo inferiore sui due supporti della piastra di montaggio. Tenere la parte interna in equilibrio ed inserire una piccola parte del tubo di scarico nell'apertura di scarico della parte interna come supporto. Spingere ora la parte interna contro la piastra di montaggio e assicurarsi che il bordo rivoltato della piastra di montaggio sia posizionato nella presa d'aria che si trova sul retro della parte interna della stufa e che i bulloni (10) sporgano attraverso le staffe (11). Inserire i dadi e le rondelle sui bulloni (10) e serrarli fino a che sono fissati contro il fermo. Quindi inserire l'asta filettata (12) nella staffa (13). Collocare il dado con la rondella sull'asta filettata (12) ed avvitare fino a che la parte interna della stufa si trovi in posizione parallela con il muro.

**N.B.** Quando vi sia facilità d'accesso, ad es. se l'apparecchio viene installato al pianterreno, il tubo di scarico può venire posizionato anche dall'esterno dopo che la piastra interna della griglia e la gabbia sono stati smontati.

DRU-ART3, 4:

Dopo aver installato il termoconvettore, sistemare il buldo del termostato nelle apposite forcelle a "clip" che si trovano applicate dietro lo scudo a piastra posteriore, in basso.

### **Allacciamento alla rete del gas**

Per i vari tipi di stufa a muro valgono i seguenti allacciamenti:

- ART 2-01, 5-01, 6-01, 8-02, 10-02 3/8" filettatura femmina
- ART 3-01, 4-01 3/8" filettatura omi'no

Qualora la tubatura d'adduzione del gas entri nell'apparecchio passando attraverso la piastra posteriore, sarà necessario spingere la targhetta verso l'esterno.

Utilizzare nella tubatura d'adduzione un rubinetto omologato con accoppiamento (per il Belgio deve avere il marchio B.G.V.). Il rubinetto con accoppiamento dovrà essere inserito all'infuori dell'involucro. Inoltre vale:

- Sfiatare la tubatura d'alimentazione prima che l'apparecchio venga collegato.
- Non torcere il rubinetto di comando facendo l'allacciamento alla tubatura d'alimentazione del gas.
- Evitare tensioni sul rubinetto di comando e le tubature.
- Controllare che gli allacciamenti siano a tenuta.

### **Messa in funzione**

L'apparecchio è regolato in fabbrica per il tipo di gas che viene indicato sulla targhetta d'identificazione. Controllare che la pressione in ingresso e la pressione del bruciatore corrispondano a quanto riportato sulla targhetta d'identificazione. Se necessario, correggere la pressione del bruciatore utilizzando la vite di regolazione. La vite di regolazione della pressione del bruciatore si trova dietro al coperchietto sul blocco di regolazione del gas. Questo coperchietto si può togliere girando la vite e staccando con un clic la linguetta sul lato sinistro utilizzando un caviavite. Il termostato regola in maniera modulare il passaggio tra "consumo pieno" e "consumo ridotto" e, in caso di scarsa necessità di calore, tra due posizioni, cioè "consumo ridotto" o "spento". In questo caso la fiamma pilota rimane sempre accesa. Il consumo ridotto può venire controllato ad una temperatura ambiente superiore a circa 15° C (60° F).

### **Consumo ridotto**

La regolazione per il consumo ridotto è pari a  $\pm 20\%$  del consumo pieno. La vite di regolazione per il consumo ridotto è completamente serrata e provvista del corretto diametro interno, che non è regolabile.

### **Bruciatore della fiamma pilota**

Al momento della consegna, il bruciatore della fiamma pilota ha il corretto consumo grazie ad un iniettore che si trova nel bruciatore della fiamma pilota. Esso non deve quindi venire regolato.

### **Posizionamento dell'involucro**

Appendere l'involucro al lato superiore sulla piastra posteriore ed assicurarsi che i ganci dell'involucro vengano ad inserirsi nei fori della piastra posteriore e che le manopole dei comandi si inseriscano nell'apposita apertura dell'involucro.

## MANUALE UTENTE

### Accensione

La manopola di accensione A ha tre posizioni, che sono:

Posizione ○	la manopola indica ○
Fiamma pilota	la manopola indica ◐
Massima potenza	la manopola indica ◑

Girare la manopola di accensione dalla posizione ○ verso sinistra, premendo e girando contemporaneamente sulla posizione di fiamma pilota ◐. Girando la manopola, il bruciatore della fiamma pilota viene acceso da una scintilla elettrica. Quando compare la fiamma pilota, tenere premuta la manopola ancora per circa 10 secondi, quindi rilasciarla. Il bruciatore della fiamma pilota è visibile sul lato dietro alla finestra di vetro. Se la fiamma pilota non si accende al primo colpo, si può ripetere subito l'operazione sopraindicata girando la manopola premuta in direzione ○ e ancora a sinistra verso la posizione della fiamma pilota. Dopo aver rilasciato la manopola di accensione, la fiamma pilota deve rimanere accesa. In seguito girare la manopola di accensione sulla posizione di massima potenza ◑. In funzione della manopola termostato B, il bruciatore principale verrà acceso.

### Regolazione della temperatura

La posizione della manopola termostato B determina la temperatura nella camera. La posizione 6 indica la temperatura massima, mentre la posizione 1 indica quella minima. Il termostato regola modulando fra la posizione "massima potenza" e "portata ridotta" del bruciatore. Il termostato mantiene automaticamente la camera alla temperatura desiderata impostata.

### Spegnimento

Girare la manopola di accensione A riportandola alla posizione fiamma pilota (simbolo ◐), così facendo rimarrà accesa solo la fiamma pilota. Per spegnere completamente l'apparecchio, premere la manopola A e girarla sulla posizione ○.

### Importante

Un blocco di sicurezza integrato entra in funzione quando l'apparecchio viene messo in posizione "SPENTO" (posizione ○). Bisogna quindi attendere 5 minuti prima di accendere nuovamente l'apparecchio. Durante questi **5 minuti** non premere la manopola di accensione, perché questa è bloccata dal blocco di sicurezza. Non forzare la manopola, poiché potrebbe danneggiarsi il meccanismo.

### Eco control pack

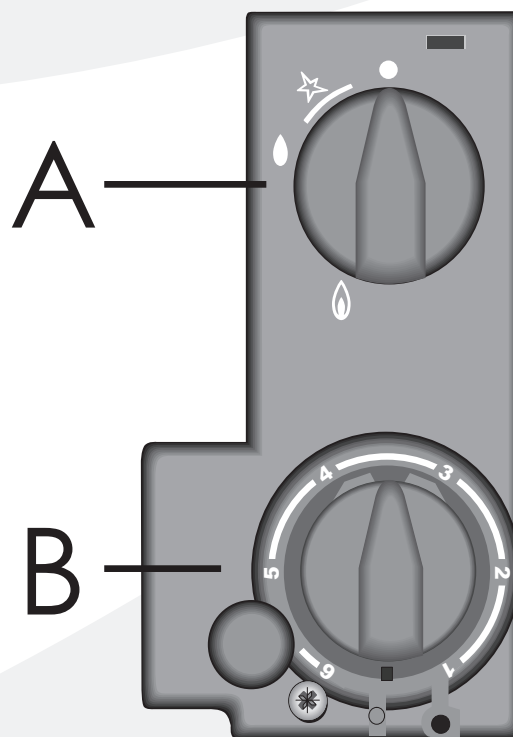
Per questo apparecchio si può richiedere separatamente il dispositivo "Eco control pack" dotato di comando a distanza. L' "Eco control pack" serve a far funzionare in modo ottimale il vostro apparecchio.

In questo set c'è un ricevitore, che andrà messo nell'apposita vaschetta.

Art 2-01: La vaschetta si trova a sinistra del blocco di regolazione del gas.

Art 3-01, 4-01, 5-01, 6-01, 8-02, 10-02: La vaschetta si trova sotto il blocco di regolazione del gas.

Non consentire ai cavi di toccare le parti calde della struttura interna.



38P-0744/1

### **INDICAZIONI GENERALI**

***Gli Art 2-01, 3-01 e 4-01 a propano (G31) sono installabili in carrelli da traino sempre che soddisfino i seguenti requisiti:***

- Quando l'apparecchio è in funzione il carrello da traino deve rimanere fermo;
- Quando il carrello da traino viene riempito di combustibile l'apparecchio deve essere spento;
- In caso di rottura del vetro, spegnere l'apparecchio e contattare un installatore;
- In caso di perdita di gas, spegnere l'apparecchio e anche il rubinetto di arrivo del gas, e contattare un installatore;
- L'evacuazione dei fumi deve rimanere sempre libera.

#### **Manutenzione e pulizia**

L'apparecchio deve essere controllato una volta l'anno da un'impresa abilitata e, se necessario, riparato o pulito. Il controllo e la manutenzione devono in ogni caso comprendere un funzionamento ottimo e sicuro dell'apparecchio. Per questi interventi rivolgetevi al vostro installatore o un'impresa di manutenzione specializzata. Per la pulizia dell'involucro, non usare prodotti corrosivi o abrasivi. Danni alla verniciatura, causati ad esempio da oggetti posati su o contro l'involucro, non sono coperti dalla garanzia.

**Attenzione:** quando si sostituisce il bruciatore della fiamma pilota, il manicotto nel blocco comandi dovrà essere girato manualmente e quindi serrato per un altro quarto di giro con una chiave doppia fissa.

#### **Incurimento delle pareti e dei soffitti**

L'incurimento è un problema fastidioso e di difficile soluzione. Esso può essere causato, tra l'altro, dalla combustione della polvere provocata da una scarsa ventilazione, dal fumo di sigarette o di candele.

Il problema può essere prevenuto arieggiando bene la stanza dove si trova l'apparecchio. Una buona direttiva a tale proposito è la seguente:

in edifici di nuova costruzione:	3,24 m <sup>3</sup> /ora per m <sup>2</sup> di superficie di una stanza
in edifici già esistenti:	25,20 m <sup>3</sup> /ora per una stanza.

Limitare l'uso di candele e di lumi ad olio e tenere lo stoppino più corto possibile. Queste luci creano un'atmosfera accogliente, ma producono una notevole quantità di particelle di fuliggine inquinanti e sporche nelle abitazioni. Il fumo di sigarette e sigari contiene, tra l'altro, sostanze catramose che in caso di riscaldamento si depositeranno sui muri più freddi e umidi. Con un camino di nuova costruzione o dopo una ristrutturazione, si consiglia di attendere almeno 6 settimane prima di iniziare a riscaldare, per dare il tempo all'umidità di evaporare da pareti, pavimenti e soffitti.

#### **Prima accensione**

Quando si accende l'apparecchio per la prima volta, è possibile che emani un odore sgradevole, causato dall'evaporazione della lacca. L'odore svanisce dopo poche ore. Per questo consigliamo, quando si accende l'apparecchio per la prima volta, di mantenerlo acceso al massimo, assicurando una buona ventilazione del locale in cui si trova il caminetto.

#### **Misure extra di sicurezza**

È consigliabile rendere impossibile l'accesso all'apparecchio, se è collocato alla porta di bambini, invalidi o disabili senza sorveglianza.

#### **End of life / Recycling**

Al termine del ciclo di utilizzo, il dispositivo deve essere smaltito e riciclato in modo responsabile. Le leggi e le normative locali devono essere sempre seguite durante lo smaltimento/il riciclaggio dell'apparecchio. In caso di dubbio, contattare il governo locale in merito ai flussi di raccolta disponibili.

Smontare e rimuovere il dispositivo quando si è raffreddato a temperatura ambiente. Fai attenzione! Il vetro dell'apparecchio (se applicabile) è realizzato in materiale ceramico resistente al calore e pertanto non può essere restituito a un punto di riciclaggio del vetro.

#### **Garanzia**

La garanzia sul vostro apparecchio DRU viene data dal vostro rivenditore. In caso di guasti dovete sempre prendere contatto con lui. Il rivenditore coinvolgerà DRU se lo riterrà necessario. La garanzia di fabbrica sul vostro apparecchio è di 2 anni dalla data di acquisto.

**ISTRUZIONI DI CONVERSIONE**

La conversione deve essere eseguita da un installatore autorizzato.

1. Chiudere l'alimentazione del gas.
2. Rimuovere la cappa.

Se il lato destro dell'apparecchio è difficile da raggiungere:

3. Staccare l'alimentazione del gas.
4. Allontanare l'apparecchio dalla parete.

**Sostituzione dei componenti:****Art 2-01, 3-01, 4-01, 5-01, 6-01, 8-02, 10-02****5. Iniettore fiamma pilota**

Svitare completamente il dado di fissaggio della fiamma pilota che si trova nella parte finale del cavetto di alimentazione della fiamma pilota, staccare il cavetto di alimentazione della fiamma pilota e il raccordo a gomito dal bruciatore della fiamma pilota e staccare l'iniettore della fiamma pilota. Inserire il nuovo iniettore e stringere bene il dado di fissaggio del cavetto di alimentazione della fiamma pilota.

**Art 2-01****6. Iniettore del bruciatore principale**

Svitare il dado di fissaggio dell'iniettore. Svitare di qualche giro anche il dado di fissaggio del blocco di regolazione del gas. Quindi staccare la condotta di alimentazione del gas dall'iniettore e toglierla. Utilizzando una chiave a tubo togliere il raccordo a gomito e l'iniettore, togliere quest'ultimo dal raccordo a gomito e montare il nuovo iniettore. Quindi ricollegare i componenti in ordine inverso.

**Art 3-01, 4-01, 5-01, 6-01, 8-02, 10-02****6. Iniettore del bruciatore principale**

Svitare il dado di fissaggio dell'iniettore. Svitare di qualche giro anche il dado di fissaggio del blocco di regolazione del gas. Quindi staccare la condotta di alimentazione del gas dall'iniettore e toglierla. Utilizzando una chiave a tubo, togliere l'iniettore dal bruciatore e montare il nuovo iniettore. Quindi ricollegare i componenti in ordine inverso.

**Art 2-01, 3-01, 4-01, 5-01, 6-01, 8-02, 10-02****7. Iniettore regolazione fine**

Se necessario, avvitare il blocco di regolazione del gas dell'apparecchio. Rimuovere l'iniettore di regolazione fine (3) dal blocco di regolazione del gas. Inserire il nuovo iniettore di regolazione fine e stringerlo bene.

**Art 2-01, 3-01, 4-01, 5-01, 6-01, 8-02, 10-02****8. Regolazione della pressione del bruciatore**

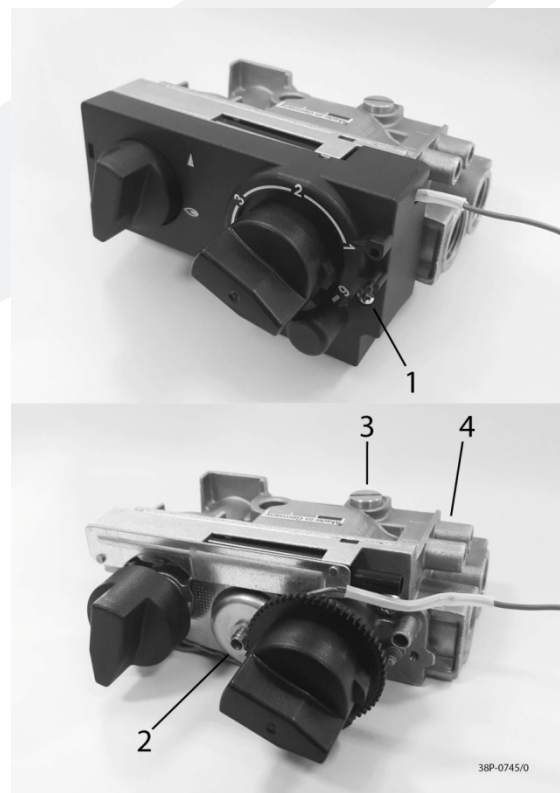
Raccordare nuovamente la condotta di alimentazione del gas ed aprire l'alimentazione del nuovo gas. Il blocco di regolazione del gas ha un punto di rilevazione della pressione che consente di controllare con facilità la pressione del gas del bruciatore con un manometro. Svitare completamente la vite del punto di misurazione della pressione (4) e collegare il manometro.

Prima di procedere alla conversione al gas propano o al gas naturale, si deve regolare la vite del regolatore di pressione (2), la pressione del bruciatore si trova nei dati tecnici. La vite di regolazione della pressione (2) si trova dietro al coperchietto sul blocco di regolazione del gas. Questo coperchietto si può togliere girando la vite (1) e staccando con un clic la linguetta sul lato sinistro utilizzando un cavviavite.

Accendere la fiamma pilota. Regolare il termostato sulla posizione massima e regolare la pressione del bruciatore come indicato nella tabella. Spegnerne nuovamente il bruciatore, rimuovere il manometro e rimontare nuovamente la vite del punto di rilevamento della pressione. Rimontare il coperchietto sul blocco di regolazione del gas.

**Art 2-01, 3-01, 4-01, 5-01, 6-01, 8-02, 10-02****9. Quindi attaccare la nuova targhetta d'identificazione.**

Rimontare la cappa sull'apparecchio.



38P-0745-0

Identificativo del modello:	Art 2-01		Art 3-01		Art 4-01		Art 5-01		Art 6-01		Art 8-02		Art 10-02									
	C11		C11		C11		C11		C11		C11		C11									
Categoria	$\frac{I_{ZE,SP}/I_{ZE,SP}/I_{ZE,SP}}{I_{ZE,SP}/I_{ZE,SP}/I_{ZE,SP}}$		$\frac{I_{ZE,SP}/I_{ZE,SP}/I_{ZE,SP}}{I_{ZE,SP}/I_{ZE,SP}/I_{ZE,SP}}$		$\frac{I_{ZE,SP}/I_{ZE,SP}/I_{ZE,SP}}{I_{ZE,SP}/I_{ZE,SP}/I_{ZE,SP}}$		$\frac{I_{ZE,SP}/I_{ZE,SP}/I_{ZE,SP}}{I_{ZE,SP}/I_{ZE,SP}/I_{ZE,SP}}$		$\frac{I_{ZE,SP}/I_{ZE,SP}/I_{ZE,SP}}{I_{ZE,SP}/I_{ZE,SP}/I_{ZE,SP}}$		$\frac{I_{ZE,SP}/I_{ZE,SP}/I_{ZE,SP}}{I_{ZE,SP}/I_{ZE,SP}/I_{ZE,SP}}$		$\frac{I_{ZE,SP}/I_{ZE,SP}/I_{ZE,SP}}{I_{ZE,SP}/I_{ZE,SP}/I_{ZE,SP}}$									
Simbolo	G25/ G25.3*	G31	G25/ G25.3*	G31	G25/ G25.3*	G31	G25/ G25.3*	G31	G25/ G25.3*	G31	G25/ G25.3*	G31	G25/ G25.3*	G31								
Funzionalità di riscaldamento indiretto	No	No	No	No	No	No	No	No	No	No	No	No	No	No								
Potenza termica diretta	2.1	2.3	2.0	2.8	3.0	3.4	3.5	3.8	3.8	4.5	4.8	5.1	5.3	5.6	5.7	8.5	9.0	9.2	9.8	10.5	9.9	
Potenza termica indiretta	-	-	-	-	-	-	-	-	-	-	-	-	-	-	-	-	-	-	-	-	-	
Emissioni dovute al riscaldamento d'ambiente No <sub>x</sub>	102,9	102,7	92,6	99,9	109,9	108,9	118,0	125,0	129,7	88,4	103,2	109,8	81,4	94,6	99,2	95,2	105,9	125,5	102,6	113,8	129,7	
Potenza termica																						
Potenza termica nominale	P <sub>nom</sub>	2.1	2.3	2.0	2.8	3.0	3.4	3.5	3.8	3.8	4.5	4.8	5.1	5.3	5.6	5.7	8.5	9.0	9.2	9.8	10.5	9.9
Potenza termica minima (indicativa)	P <sub>min</sub>	0.5	0.5	0.7	0.9	0.9	1.0	1.0	1.1	0.9	1.1	1.1	1.3	1.2	1.2	1.3	1.8	1.9	1.9	2.4	2.6	3.1
Dati tecnici																						
Potenza nominale (Hs)																						
Potenza nominale (HI)																						
Consumo pieno	303	280	95	396	370	158	504	467	180	606	566	228	728	671	263	1122	1040	402	1317	1231	447	
Consumo ridotto	74	70	36	133	121	52	160	147	48	145	136	61	168	155	64	245	227	87	340	315	145	
Pressione bruciatore pieno	15.4	12.5	27.3	12.5	10.0	22.0	19.2	15.2	25.5	18.1	14.3	21.5	19.5	15.6	27.9	21.3	17.1	24.5	16.8	13.4	24.5	
Pressione bruciatore ridotto	0.5	0.5	2.6	1.1	0.9	1.8	1.5	1.3	1.5	1.3	1.5	0.9	0.7	1.2	0.9	0.8	1.4	0.9	0.8	1.0	1.1	0.8
Iniettori del bruciatore	1.40	1.40	0.85	1.65	1.65	0.55	1.70	1.20	1.90	1.40	1.90	1.40	2.00	2.00	2.00	2.45	2.45	1.80	2.80	2.80	1.90	
Iniettori regolazione fine	0.50	0.50	0.40	0.80	0.80	0.55	0.90	0.90	0.55	0.85	0.85	0.65	0.90	0.90	0.65	1.15	1.15	0.80	1.35	1.35	1.05	
Classe di resa (EN613)	1	1	1	1	1	1	1	1	1	1	1	1	1	1	1	1	1	1	1	1	1	
Efficienza utile (NCV)																						
Efficienza utile alla potenza termica nominale	$\eta_{th, nom}$	81.7	83.4	82.0	83.0	84.1	85.9	83.0	83.9	83.9	87.5	89.1	88.7	87.2	88.0	88.0	90.6	91.1	91.1	87.9	88.4	88.4
Efficienza utile alla potenza termica minima (indicativa)	$\eta_{th, min}$	74.1	75.1	76.6	78.3	78.8	78.5	72.9	75.9	71.5	84.1	84.1	84.3	82.6	81.9	82.2	87.9	88.3	88.5	83.2	84.0	83.5
Consumo ausiliario di energia elettrica																						
Alla potenza termica nominale	$e_{max}$	-	-	-	-	-	-	-	-	-	-	-	-	-	-	-	-	-	-	-	-	-
Alla potenza termica minima	$e_{min}$	-	-	-	-	-	-	-	-	-	-	-	-	-	-	-	-	-	-	-	-	-
In modo stand-by	$e_{sb}$	-	-	-	-	-	-	-	-	-	-	-	-	-	-	-	-	-	-	-	-	-
potenza necessaria per la fiamma pilota permanente																						
potenza necessaria per la fiamma pilota (se applicabile)	$P_{pilot}$	-	-	-	-	-	-	-	-	-	-	-	-	-	-	-	-	-	-	-	-	-
Di efficienza energetica**																						
Indice di efficienza energetica	EEL	82	83	85	83	84	86	83	84	84	88	89	89	87	88	88	91	91	91	88	88	88
Classe di efficienza energetica	B	B	B	B	B	B	B	B	B	B	A	A	A	B	A	A	A	A	A	A	A	A

Tipo di potenza termica/controllo della temperatura ambiente	
potenza termica a fase unica senza controllo della temperatura ambiente	NO
due o più fasi manuali senza controllo della temperatura ambiente	NO
con controllo della temperatura ambiente tramite termostato meccanico	SI
con controllo elettronico della temperatura ambiente	SI**
con controllo elettronico della temperatura ambiente e temporizzatore giornaliero	SI**
con controllo elettronico della temperatura ambiente e temporizzatore settimanale	SI**
Altre opzioni di controllo	
controllo della temperatura ambiente con rilevamento di presenza	SI**
controllo della temperatura ambiente con rilevamento di finestre aperte	SI**
con opzione di controllo a distanza	SI**

\* Questo apparecchio è adatto per il gas di tipo G25.3 con la composizione secondo la norma NTA 8837.

\*\* (ottenuto) tramite domotica.



**CONTENIDO**

Preámbulo.....	42	Posición de mínimo.....	44
Desembalaje.....	42	Quemador de llama continua.....	44
Instalación.....	42	Colocación de la cubierta.....	44
Instrucciones de instalación.....	42	Manual del usuario.....	45
Tipo de gas.....	42	Encendido.....	45
Importante.....	42	Regulación de temperatura.....	45
En general.....	42	Apagado.....	45
Instalación en una pared de materiales incombustibles.....	42	Importante.....	45
La salida estándar de pared.....	42	Eco control pack.....	45
Instalación de la salida de pared estándar.....	42	Recomendaciones generales.....	46
Salida de pared con tubo de salida telescópico.....	43	Mantenimiento y limpieza.....	46
Instalación salida de pared con tubo telescópico.....	43	Cambios en el color de paredes y techos.....	46
Fijación de la plancha de montaje.....	43	Puesta en servicio por primera vez.....	46
Instalación en pared de material combustible.....	43	Protección extra.....	46
Instalación del interior del aparato.....	43	End of life / Recycling.....	46
Conexión a la conducción de gas.....	44	Garantía.....	46
Puesta en servicio.....	44	Instrucciones de modificación.....	47
		Especificaciones técnicas.....	48

**DECLARACIÓN UE/UKCA DE CONFORMIDAD**

DRU Verwarming, denominada en adelante DRU, proporciona esta declaración de conformidad bajo su responsabilidad. DRU declara que, mediante medidas internas de la empresa, se garantiza que los aparatos fabricados por DRU cumplen los requisitos esenciales y las directrices del reglamento referentes a la directiva sobre aparatos de gas y las normas asociadas. Esta declaración perderá su validez en caso de que se lleven a cabo modificaciones en el aparato sin la autorización previa por escrito de DRU; además, se deben cumplir siempre las instrucciones del manual. Se puede descargar una copia del certificado de inspección UE en [www.druservice.com](http://www.druservice.com).

Producto:	Calefactor de gas
Tipo:	Art 2-01, 3-01, 4-01, 5-01, 6-01, 8-02, 10-02
Número de identificación del producto:	0063AR3775, 0063AQ1490, 0063AQ1490
Certificado de inspección UE:	18GR0133/00, 18GR0134/00, 18GR0135/00
Organismo evaluador de la conformidad:	Kiwa Netherlands B.V. (0063) Wilmersdorf 50 Postbus 137 7300 AC, Apeldoorn
Reglamentos:	(UE) 2016/426, (UE) 2015/1186, (UE) 2015/1188
Directivas:	2009/125/EC
Normas:	EN 613:2021

DRU verwarming B.V.  
Postbus 1021, NL-6920 BA Duiven  
Ratio 8, NL-6921 RW Duiven  
Holanda  
[www.drufire.com](http://www.drufire.com)

Duiven, 09-09-2022



R.P. Zantinge, Managing director

## Preámbulo

Estimado cliente:

Muchas gracias por la compra de este producto DRU. Nuestros productos han sido fabricados según las más altas exigencias de calidad, prestaciones y seguridad, por ello puede Vd. confiar durante años de un disfrute y uso sin problemas.

En este libro encuentra Vd. las instrucciones para la instalación y uso de su nuevo aparato. Lea con atención la guía de instrucciones y uso de forma que Vd. llegue a conocer bien el aparato. Si necesita más ayuda póngase en contacto con su proveedor.

## Desembalaje

Una vez que Vd. la haya desembalado, el material de embalaje tiene que ser desechado según las normas locales.

## Instalación

Este aparato tiene que ser instalado por un instalador autorizado

## INSTRUCCIONES DE INSTALACION

### Tipo de gas

Este aparato está destinado al país y es adecuado al tipo de gas indicado en la placa de identificación. Controle si el tipo de gas y la presión del mismo coinciden con los mencionados en la plaquita de especificación del tipo de gas. Tenga en cuenta con las normas de instalación para gas además las posibles normas locales. Un profesional capacitado tiene en cuenta todos los aspectos técnicos, como la generación de calor, la conexión de gas y los requisitos sobre emisiones de gases de combustión. El manual de instalación contiene la información necesaria para llevar a cabo la instalación del aparato, de modo que éste funcione correctamente y de forma segura. En los casos en los que las normas de instalación no sean claras, se aplicarán las normativas nacionales o locales.

Para que el aparato funcione a propano tiene que ser adaptado por un instalador reconocido. Las piezas para la adaptación pueden ser encargadas por medio de este instalador.

### Importante

- Preste atención de que cortinas u otro tipo de material combustible guarde como mínimo una distancia de 50 cm del aparato.
- No olvide que tocar zonas incandescentes puede originar quemaduras.
- La instalación y mantenimiento del aparato tienen que ser realizados por un instalador reconocido
- La colocación de un filtro contra el polvo debajo de la cubierta no está permitido.

- No poner a secar encima del aparato ropa mojada, toallas o cosas parecidas.
- El aparato se ha concebido para crear ambiente y para calentar. Por eso, hay que tener en cuenta que todas las superficies visibles, incluyendo la ventana de cristal, pueden alcanzar temperaturas superiores a 100 °C. Se recomienda colocar siempre una rejilla protectora delante del aparato cuando vaya a haber menores, mayores o personas con alguna discapacidad en el área donde se encuentra el aparato. Si cabe la posibilidad de que haya personas vulnerables que vayan a pasar tiempo frecuentemente en ese lugar, se deberá montar alguna protección fija alrededor del aparato.
- Al instalar el aparato, verifique la circulación de aire (por convección) alrededor del sensor del termostato. Si hay falta de circulación de aire, se debe mover el sensor a una posición con suficiente circulación de aire para el correcto funcionamiento del aparato.

### En general

El aparato puede ser instalado tanto en una pared de materiales incombustibles (de ladrillo o cemento por ejemplo) como en una pared de materiales combustibles (madera por ejemplo).

Los Art 2-01, 3-01 y 4-01 a propano (G31) se pueden colocar en vehículos que remolquen vehículos móviles, siempre que cumplan lo siguiente:

- Cuando el aparato esté en funcionamiento, el vehículo deberá estar parado;
- Cuando el vehículo que remolca el vehículo móvil se llene de combustible, el aparato tendrá que estar apagado;
- En caso de que se rompa el cristal, apague el aparato y póngase en contacto con el instalador;
- En caso de que haya una fuga de gas, apague el aparato, cierre la llave de gas y póngase en contacto con el instalador;
- La salida de gas de escape se deberá mantener libre en todo momento.

### Instalación en pared de material incombustible (figura 7, 9, 11 página 50-52)

Los modelos ART 2-01, 3-01 y 4-01 sólo pueden ser instalados colgándolos, los modelos ART 5-01, 6-01, 8-02 y 10-02 pueden ser instalados tanto colgándolos como de manera erguida. Preste atención de que en la parte superior del aparato se necesita como mínimo un espacio libre de 1 metro para la correcta dispersión del calor. En caso de instalación erguida la pancha de montaje (2) tienen que estar con el revés en el suelo, ésta es la distancia mínima desde el centro de la salida en del muro hasta el suelo'.

Para marcar la salida de pared pueden usarse la placa de montaje (2) como plantilla.

Para colgar la cubierta al interior del aparato hay que tener en cuenta que se necesita una distancia libre entre el aparato y una posible repisa de 25 mm como mínimo. Las alturas mínimas necesarias de instalación ( medida Y) de los diferentes modelos han sido integradas en la tabla de la página 53.

**La salida de pared estandar**

Haga u agujero horizontal en la pared con un diámetro de E para la salida de los tubos de entrada / salida. Preste atención de que la salida de pared tenga una pendiente hacia fuera de 2°.

La salida de pared estandar es apropiada para paredes de un grosor entre 50 y 330 mm y el prolongador de salida estandar para paredes de grosor entre 50 y 600 mm. Dependiendo del grosor de la pared el tubo de salida entrada de humos tiene que ser hecho a la medida de la siguiente manera:

	Longitud tubo de entrada	Longitud tubo salida
ART 2-01	Grosor de pared + 20mm	Grosor de pared + 40mm
ART 3-01, 4-01	Grosor de pared + 20mm	Grosor de pared + 30mm
ART 5-01, 6-01	Grosor de pared + 20mm	Grosor de pared + 70mm
ART 8-02,10-02	Grosor de pared + 20mm	Grosor de pared + 35mm

Las barras de ajuste montadas en la rejilla de pared pueden ser acortadas después del montaje de la salida de muro.

**Instalación de la salida de pared estandar (figura 1, 3, 5 página 49-50)**

Recorre el tubo de entrada hecho a la medida (1) en la plancha de montaje (2) ten cuidado de que la costura del tubo esté frente al lugar marcado en la plancha de montaje (45° encima a la izquierda). Recorre la arandela de cierre (3) y la arandela de la pared (4) en el tubo de entrada y presta atención al orden de colocación. (ver figura). Coge todo el conjunto e introduce el tubo de entrada en la apertura del muro. Sugetar la plancha de montaje contra la pared.

Tirar del tubo de entrada de tal manera que el final del tubo coincida con el borde ligeramente doblado de la plancha de montaje. Coloca desde la parte exterior la regilla del muro con las barras montadas de ajuste en el tubo de entrada. Doblar ligeramente hacia fuera las barras de ajuste de tal manera que estas aprisionen ligeramente en el tubo de entrada por lo que la regilla se mantiene en su lugar. En la instalación de la regilla del muro mantener la marca "Top" en la parte de arriba. Recorrer los estribos de sujeción (5) en las barras de ajuste (6) y ten cuidado de que los estribos de sujeción se agarren al borde doblado de la plancha de montaje. Enrosca las tuercas en las barras de ajuste, enrosca con la firmeza de la mano, no muy fuerte. Colocar los estribos de sujeción en la línea central horizontal del tubo de entrada. Ver tambien las marcas en la plancha de montaje.

**Salida de pared con tubo de salida telescópico**

Este es apropiado para paredes de grosor entre 250 y 440 mm sin acortar los elementos del tubo de entrada. Acortando los elementos del tubo puede ser adaptado a paredes de grosor entre 70 y 250 mm. El tubo de salida tiene que ser hecho a la medida con arreglo a la tabla de arriba. Las barras de ajuste montadas en la rejilla del

muro pueden ser acortadas después de la instalación de la salida. En caso de que el tubo de salida telescópico se aplique para paredes de grosor entre 70 y 250 mm los dos elementos del tubo tienen que ser acortados de la siguiente manera:

- El elemento del tubo de entrada del lado de la regilla del muro igual al grosor de la pared
- El elemento del tubo de entrada del lado del aparato igual al grosor de la pared menos 20 mm.

**Atención:** no cortar los elementos del tubo por la parte en que se han montado los estribos de sujeción.

**Instalación de salida de pared con tubo telescópico (figura 1, 3, 5 página 49-50)**

Introduzca la regilla de pared con la mitad del tubo de entrada montada desde fuera en el agujero de la pared con la marca "Top" hacia arriba al montar la regilla. Introduzca la otra mitad del tubo en la plancha de montaje (2) preste atención de que los estribos de sujeción soldados (5) estén en el centro (ver las marcas en la plancha de montaje) y se sujeten en el borde ligeramente doblado de la plancha de montaje.

A continuación coloque la arandela de cierre (3) y la arandela de pared (4) en la mitad del tubo (ver figura para un orden correcto). Tome todo el conjunto e introduzca la mitad del tubo interior en la apertura de la pared en que ha sido previamente montada la otra mitad del tubo. Preste atención de que las dos barras de ajuste (6) sobresalgan de los estribos de sujeción (5). Sujetar la plancha de montaje contra la pared. Enrosque las tuercas en las barras de ajuste (6) y asegúrelas con firmeza de mano a los estribos de fijación (5).

**Fijación de la plancha de montaje (figura 1, 3, 5 página 49-50)**

Atención, ponga perfectamente nivelada la plancha de montaje (2), ponga cuidado de que el tubo de salida tenga una ligera inclinación hacia fuera de (1 cm por cada 1 m) y de que la regilla de pared este derecha en el muro exterior. De esta forma las posibles gotas de condensación nunca podrán escurrir hacia la chimenea.

- Enrosque las tuercas en las barras de ajuste hasta estar bien fijadas.
- Corte el trozo sobrante de las barras de ajuste de forma que no sobresalgan de los estribos de fijación (5).
- Taladre el agujero para el taco de muro (7)
- Introduzca el taco de muro en el agujero
- Sujete la plancha de montaje a la pared con el tornillo y tuerca (8) incluida la arandela de cierre (9).

**Instalación en pared de material combustible (figura 8, 10, 12 página 51-52)**

Cuando el aparato se instale en una pared de material combustible la salida der la pared tiene que ser realizada de la siguiente manera:

- Haga en el lugar de la salida una apertura cuadrada en la pared (□ M mm)

- En paredes de carga rellenar el hueco bien de manera que este no se pueda hundir
- Sustituir la tuerca (8) por otra de madera por ejemplo
- Colocar en la parte de la habitación entre la plancha de montaje (2) y la pared la placa de protección (14)
- Asegure en la parte exterior de la pared por medio de 4 tornillos (16) la placa de silumen (15)

La placa de protección (14) y la placa de silumen (15) han sido envueltas juntas y se pueden encargar en su proveedor. El montaje de la salida de pared es como se ha descrito antes.

**NB.** Para el cálculo de la longitud del tubo de entrada y salida no debe Vd. olvidar el grosor de la placa de silumen (15), este grosor tiene que sumarlo también.

### **Instalación del interior del aparato (figura 2, 4, 6 página 49-50)**

Introduce el tubo de salida cortado a la medida en la salida de la regilla. Introduce las dos cánulas de silicona (empaquetadas junto con el aislante) sobre las tuercas (10) y en los agujeros de la placa trasera.

Coge el interior y ponlo con la parte baja encima de los soportes de la plancha de montaje. Mantén el interior en posición de equilibrio y recorre el tubo de salida un poco hacia la salida del interior como apoyo. Recorre todo el interior contra la plancha de montaje y presta atención de que el borde doblado de la plancha de montaje coincida con la salida del interior y de que las roscas (10) sobresalgan del interior de los estribos (11). Colocar las tuercas y arandelas de cierre en las roscas (10) y enroscar hasta fijar bien. Después introducir la barra de rosca (12) en el estribo (13). Enroscar la tuerca y la arandela de cierre a la barra de rosca hasta que el interior del aparato esté paralelo a la pared.

Cuando el montaje del tubo de salida sea más fácil, por ejemplo en el piso de la altura de la calle, desde el exterior puede hacerse así siempre y cuando la regilla interior y la cesta hayan sido desmontadas.

DRU-ART 3-01, 4-01:

Fijar el buldo del termostato en el soporte guía situado en la placa de atrás del bajo lado derecho.

### **Conexión a la conducción de gas**

Para los diferentes tipos de chimeneas de pared se aplican las siguientes conexiones:

- ART 2-01, 5-01, 6-01, 8-02, 10-02      3/8 rosca interior
- ART 3-01, 4-01                                3/8 rosca exterior

En caso de que la cañería de gas tenga que introducirse al aparato por la placa trasera haga saltar la pieza preperforada. Utilice en la cañería de conducción del gas una llave de paso aprobada con conexión. (en Bélgica tiene que tener la aprobación B.G.V.). La llave de paso con conexión tiene que encontrarse fuera de la cubierta. Además se aplica lo siguiente:

- Deje salir el aire de la cañería del gas antes de conectar el aparato
- La llave de paso no puede ser forzada al conectarla a la cañería del gas

- Evite toda tensión en la llave de paso y en las cañerías
- Compruebe si las conexiones de gas están bien ajustadas

### **Puesta en servicio**

El aparato ha sido adaptado desde fábrica al tipo de gas indicado en la placa que especifica el tipo. Compruebe si la presión de contacto del gas y la presión del quemador son conformes con lo especificado en la placa técnica. Si es preciso, corrija la presión del quemador con ayuda del tornillo de ajuste. El tornillo de ajuste de la presión del quemador se encuentra detrás de la tapa del bloque regulador de gas. Esta tapa se puede quitar desenroscando el tornillo y soltando la lengüeta del lado izquierdo con un destornillador.

El termostato regula de manera modular entre máximo y mínimo y en caso de una necesidad pequeña de calor en dos posiciones, a saber mínimo o apagado en ambos casos la llama continua permanece encendida. La posición de mínimo sólo puede ser controlada cuando la temperatura de la habitación es de alrededor de 15°C (60°F)

### **Posición de mínimo**

La posición de mínimo ha sido regulada al 20% del consumo máximo. El tornillo de posición mínima está completamente enroscado y provisto de un taladro preciso de posición de mínimo. Este no es regulable.

### **Quegador de llama continua**

El quemador de llama continua tiene en el momento de entrega el consumo preciso por medio de una pieza de expulsión que se encuentra en el quemador. El quemador de la llama continua no tiene que ser regulado.

### **Colocación de la cubierta**

Cuelgue la cubierta en la parte superior de la placa trasera preste atención de que los enganches de la cubierta coincidan con los agujeros para ello perforados en la placa trasera y que los botones de mando coincidan con las aperturas de la cubierta.

## MANUAL DEL USUARIO

### Encendido

El botón de encendido A tiene tres etapas:

Posición O	el botón indica O
Posición de llama piloto	el botón indica ◊
Posición máxima potencia	el botón indica ◊

Gire el botón de encendido desde la posición O a la izquierda; al mismo tiempo presione con fuerza y gire a la posición de llama piloto ◊. Al girar el botón, el quemador de la llama piloto se encenderá mediante una chispa eléctrica. Si la llama piloto se enciende, mantenga pulsado el botón unos 10 seg. y luego suéltelo. El quemador de la llama piloto se puede ver en el lateral detrás de la ventana. Si la llama piloto no se enciende de una sola vez, el paso anterior se podrá repetir de inmediato volviendo a girar el botón apretado en la dirección O y de nuevo a la izquierda en dirección a la posición de la llama piloto. Después de soltar el botón de encendido, la llama piloto se deberá quedar encendida. A continuación, siga girando el botón de encendido a la posición de máxima potencia ◊. El quemador principal se encenderá dependiendo del botón del termostato B.

### Regulación de la temperatura

La posición del botón del termostato B determina la temperatura de la habitación. La posición 6 proporciona la temperatura más alta y la posición 1 la más baja. El termostato regula de forma moduladora entre la "posición de máxima potencia" y la "posición pequeña" del quemador. El termostato mantiene automáticamente la habitación a la temperatura ajustada deseada.

### Apagado

Vuelva a girar el botón de encendido A hacia la posición de la llama piloto (símbolo ◊); solo deberá estar encendida la llama piloto. Para apagar por completo el aparato, pulse a continuación el botón A y vuelva a girarlo a la posición O.

### Importante

Cuando el aparato se pone en "UIT" (posición O), entrará en funcionamiento un bloqueo de seguridad. Espere **5 minutos** antes de volver a encender el aparato. Durante este tiempo no intente pulsar el botón de encendido, ya que éste está bloqueado por el bloqueo de seguridad. No fuerce el botón, ya que se puede dañar el mecanismo.

### Eco control pack

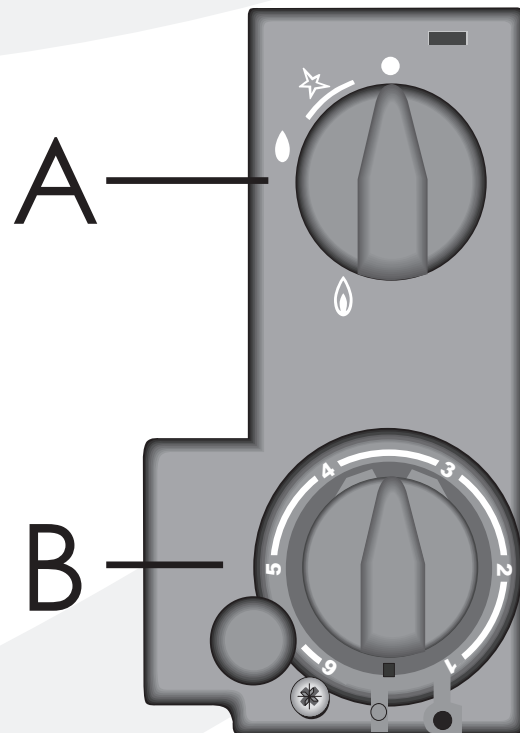
Para este aparato se dispone de un "Eco control pack" con mando a distancia que se puede obtener por separado. Se necesita el "Eco control pack" para sacar el máximo partido del aparato.

Con este set hay un receptor, colóquelo en la bandeja destinada al mismo.

Art 2-01: la bandeja se encuentra a la izquierda del bloque regulador de gas.

Art 3-01, 4-01, 5-01, 6-01, 8-02, 10-02: la bandeja se encuentra debajo del bloque regulador de gas.

Evite que los cables toquen las piezas calientes de la estructura interior.



38P-0744/1



### RECOMENDACIONES GENERALES

**Los Art 2-01, 3-01 y 4-01 a propano (G31) se pueden colocar en vehículos que remolquen vehículos móviles, siempre que cumplan lo siguiente:**

- Cuando el aparato esté en funcionamiento, el vehículo deberá estar parado;
- Cuando el vehículo que remolca el vehículo móvil se llene de combustible, el aparato tendrá que estar apagado;
- En caso de que se rompa el cristal, apague el aparato y póngase en contacto con el instalador;
- En caso de que haya una fuga de gas, apague el aparato, cierre la llave de gas y póngase en contacto con el instalador;
- La salida de gas de escape se deberá mantener libre en todo momento.

#### Mantenimiento y limpieza

Su aparato debe ser revisado una vez al año, y si es necesario, reparado o limpiado, por una empresa cualificada. La revisión y el mantenimiento deberán incluir por lo menos la comprobación de que el aparato funciona correctamente y su uso no entraña riesgos. Esta revisión puede ser realizada por su instalador de gas o una empresa especializada en mantenimiento.

Es recomendable eliminar el polvo del aparato varias veces antes y durante la temporada de encendido.

No utilice productos corrosivos ni abrasivos para limpiar el revestimiento. Los daños a la laca, como por ejemplo los derivados de la colocación de objetos en el revestimiento, no están cubiertos por la garantía.

**Atención:** Al cambiar el quemador de llama continua la cema en el bloque regulador del gas tiene que ser apretada con firmeza de mano para lo cual hay que girarla con una llave interior un cuarto de vuelta.

#### Cambios en el color de paredes y techos

El oscurecido marrón que aparece es un problema de difícil solución.

Puede estar ocasionado entre otras cosas por la quema de polvo, por una mala ventilación, por el humo del tabaco o por quema de velas.

Estos problemas puede ser evitados ventilando la habitación donde se encuentra el aparato de manera adecuada.

A título de información:

Para construcciones nuevas : 3.24 m<sup>3</sup> / hora por cada m<sup>2</sup> de suelo de habitación

Para construcciones existentes: 25.20 m<sup>3</sup> / hora por habitación.

Use velas y lámparas de aceite lo menos posible y mantenga la mecha lo más corto posible. Estos dos tipos de crear ambiente en su interior originan muchos humos, suciedad y son poco sanos en su vivienda.

El humo del tabaco contiene alquitrán que cuando se

calienta se adhiere a las paredes frias o húmedas. En caso de una chimenea de construcción o después de una renovación es aconsejable esperar 6 semanas antes de encenderla por primera vez, la humedad del cemento y los ladrillos tiene que haber desaparecido de los laterales, del suelo y del techo.

#### Puesta en servicio por primera vez

Durante el primer encendido puede aparecer un olor desagradable, esto se produce por los vapores de la pintura. Después de unas horas desaparece este olor por eso le aconsejamos que la primera vez encienda el aparato en su posición de máximo y ventile bien la habitación en que está instalado el mismo.

#### Protección extra

En caso de que el aparato se instale en un lugar dedicado al juego para niños o personas que necesiten ayuda y no haya supervisión es recomendable una protección exterior del aparato.

#### End of life / Recycling

Al final del ciclo de uso, el dispositivo debe desecharse y reciclarse de manera responsable. Siempre se deben seguir las leyes y regulaciones locales al desechar/reciclar el electrodoméstico. En caso de duda, comuníquese con el gobierno local sobre los flujos de recolección disponibles.

Desmunte y retire el dispositivo cuando se haya enfriado a temperatura ambiente. ¡Prestar atención! El vidrio del aparato (si corresponde) está hecho de material cerámico resistente al calor y, por lo tanto, no puede devolverse a un punto de reciclaje de vidrio.

#### Garantía

La garantía de su aparato DRU será prestada a través de su proveedor. Es la persona a quien siempre debe recurrir en caso de avería. Si su proveedor lo estima necesario, se pondrá en contacto con DRU. La garantía de fábrica de su aparato es de 2 años a partir de la fecha de compra.

**INSTRUCCIONES DE MODIFICACIÓN**

Las modificaciones las deberá realizar un instalador autorizado.

1. Cierre el conducto de suministro de gas.
2. Quite el revestimiento.

Cuando sea difícil acceder a la parte derecha del aparato:

3. Desacople la tubería de suministro de gas.
4. Quite el aparato de la pared.

**Cambio de las piezas:****Art 2-01, 3-01, 4-01, 5-01, 6-01, 8-02, 10-02**

5. Inyector de la llama piloto  
Desenrosque el manguito de la llama piloto al final del conducto de la llama piloto, saque este con barrilete del quemador de la llama piloto y quite el inyector. Coloque un nuevo inyector y enrosque el manguito con fuerza.

**Art 2-01**

6. Inyector del quemador principal  
Desenrosque el manguito alrededor del inyector. Desenrosque también algunas vueltas el manguito del bloque regulador de gas. A continuación, saque el tubo de suministro de gas del inyector y desenróselo del inyector. Desenrosque con una llave de tubo el codo y el inyector del quemador, quite el inyector del codo y coloque el nuevo inyector. Para terminar, vuelva a acoplar las piezas en el orden contrario.

**Art 3-01, 4-01, 5-01, 6-01, 8-02, 10-02**

6. Inyector del quemador principal  
Desenrosque el manguito alrededor del inyector. Desenrosque también algunas vueltas el manguito del bloque regulador de gas. A continuación, saque el tubo de suministro de gas del inyector y desenróselo del inyector. Con una llave de tubo desenrosque el inyector del quemador y coloque el nuevo inyector. Para terminar, vuelva a acoplar las piezas en el orden contrario.

**Art 2-01, 3-01, 4-01, 5-01, 6-01, 8-02, 10-02**

7. Inyector de caudal reducido  
Si es necesario, atornille el bloque regulador de gas del aparato. Desenrosque el inyector de caudal reducido (3) del bloque regulador de gas. Coloque el nuevo inyector y enróselo firmemente.

**Art 2-01, 3-01, 4-01, 5-01, 6-01, 8-02, 10-02**

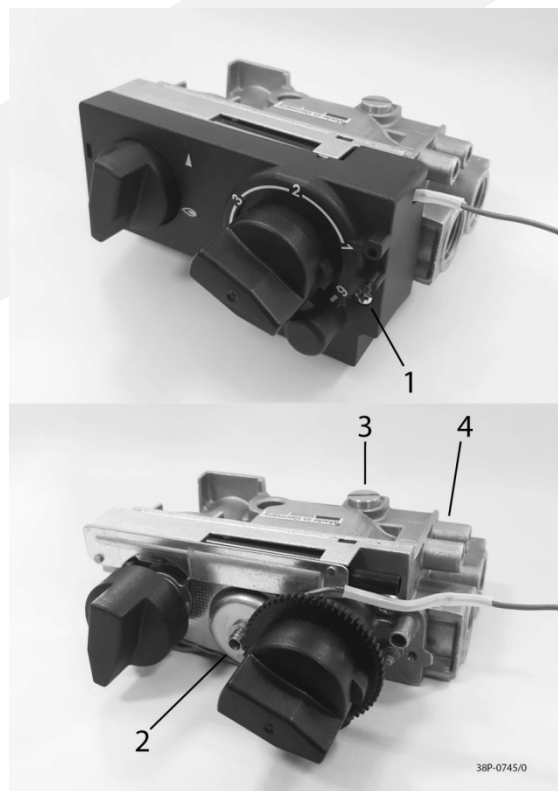
8. Ajuste de la presión del quemador  
Vuelva a acoplar el conducto de suministro de gas al aparato y abra el suministro del nuevo gas. El bloque regulador de gas tiene un punto de medición de presión, de modo que se pueda controlar fácilmente la presión del quemador con un manómetro. Desatornille el tornillo del punto de medición de presión (4) y acople el manómetro.

Para modificar a propano o gas natural se deberá ajustar la presión del quemador con el tornillo regulador de presión (2); la presión del quemador se podrá encontrar en los datos técnicos. El tornillo regulador de presión (2) se encuentra detrás de la tapa del bloque regulador de gas. Esta tapa se podrá quitar desatornillando el tornillo (1) y soltando la lengüeta del lado izquierdo con un destornillador.

Encienda la llama piloto. Ajuste el termostato a la posición más alta y ajuste la presión del quemador conforme a la tabla. Vuelva a apagar el quemador, quite el manómetro y vuelva a apretar el tornillo del punto de medición de presión. Vuelva a poner la tapa en el bloque regulador de gas.

**Art 2-01, 3-01, 4-01, 5-01, 6-01, 8-02, 10-02**

9. Para terminar, adhiera la nueva placa de características. Vuelva a poner el revestimiento sobre el aparato.



38P-0745-0

ESPECIFICACIONES TÉCNICAS

Identificador(es) del modelo	Art 2-01		Art 3-01		Art 4-01		Art 5-01		Art 6-01		Art 8-02		Art 10-02	
	C11		C11		C11		C11		C11		C11		C11	
Tipo	$\frac{I_{2EKSP}/I_{2E-SP}/I_{2HSP}}{I_{2EHP}/I_{2ELU}/I_{2HP}/I_{2HSP}}$		$\frac{I_{2EKSP}/I_{2E-SP}/I_{2HSP}}{I_{2EHP}/I_{2ELU}/I_{2HP}/I_{2HSP}}$		$\frac{I_{2EKSP}/I_{2E-SP}/I_{2HSP}}{I_{2EHP}/I_{2ELU}/I_{2HP}/I_{2HSP}}$		$\frac{I_{2EKSP}/I_{2E-SP}/I_{2HSP}}{I_{2EHP}/I_{2ELU}/I_{2HP}/I_{2HSP}}$		$\frac{I_{2EKSP}/I_{2E-SP}/I_{2HSP}}{I_{2EHP}/I_{2ELU}/I_{2HP}/I_{2HSP}}$		$\frac{I_{2EKSP}/I_{2E-SP}/I_{2HSP}}{I_{2EHP}/I_{2ELU}/I_{2HP}/I_{2HSP}}$		$\frac{I_{2EKSP}/I_{2E-SP}/I_{2HSP}}{I_{2EHP}/I_{2ELU}/I_{2HP}/I_{2HSP}}$	
Categoría	$\frac{G25/}{G25.3^*}$ G20 G31		$\frac{G25/}{G25.3^*}$ G20 G31		$\frac{G25/}{G25.3^*}$ G20 G31		$\frac{G25/}{G25.3^*}$ G20 G31		$\frac{G25/}{G25.3^*}$ G20 G31		$\frac{G25/}{G25.3^*}$ G20 G31		$\frac{G25/}{G25.3^*}$ G20 G31	
Tipo de gas:	NO NO		NO NO		NO NO		NO NO		NO NO		NO NO		NO NO	
Funcionalidad de calefacción indirecta	2.1		2.3		2.0		2.8		3.0		3.4		3.5	
Potencia calorífica directa	102,9		92,6		109,9		108,9		118,0		125,0		129,7	
Potencia calorífica indirecta	102,9		92,6		109,9		108,9		118,0		125,0		129,7	
Emissiones de calefacción No <sub>x</sub>	102,9		92,6		109,9		108,9		118,0		125,0		129,7	
Potencia calorífica	2.1		2.3		2.0		2.8		3.5		3.8		4.5	
Potencia calorífica nominal	2.1		2.3		2.0		2.8		3.5		3.8		4.5	
Potencia calorífica mínima (indicativa)	0.5		0.5		0.7		0.9		1.0		1.1		1.3	
Datos técnicos	2.8		3.0		2.6		3.7		4.8		5.0		5.7	
Carga nom. (Hs)	2.5		2.7		2.4		3.3		4.5		4.5		5.4	
Carga nom. (Hi)	303		280		95		396		504		467		180	
Consumo de gas en estado lleno	74		70		36		133		121		52		160	
Consumo de gas en posición pequeña	15,4		12,5		27,3		12,5		10,0		22,0		19,2	
Presión del quemador en estado lleno	0,5		0,5		2,6		1,1		0,9		1,8		1,5	
Presión del quemador en posición pequeña	1,40		1,40		0,85		1,65		1,70		1,70		1,70	
Inyector del quemador	0,50		0,50		0,40		0,80		0,90		0,90		0,90	
Inyector de caudal reducido	1		1		1		1		1		1		1	
Clase de rendimiento (EN613)	1		1		1		1		1		1		1	
Eficiencia útil (NCV)	81,7		83,4		82,0		83,0		83,9		83,9		83,9	
Eficiencia útil a potencia calorífica nominal	81,7		83,4		82,0		83,0		83,9		83,9		83,9	
Eficiencia útil a potencia calorífica mínima (indicativa)	74,1		75,1		76,6		78,3		78,5		78,5		78,5	
Consumo auxiliar de electricidad	-		-		-		-		-		-		-	
A potencia calorífica nominal	-		-		-		-		-		-		-	
A potencia calorífica mínima	-		-		-		-		-		-		-	
En modo de espera	-		-		-		-		-		-		-	
Necesidad de energía del piloto permanente	-		-		-		-		-		-		-	
Necesidad de energía del piloto (si procede)	-		-		-		-		-		-		-	
De eficiencia energética**	82		83		85		83		84		84		84	
Índice de Eficiencia Energética	82		83		85		83		84		84		84	
Clase de eficiencia energética	B		B		B		B		B		B		B	

Tipo de control de potencia calorífica/de temperatura interior	
potencia calorífica de un solo nivel, sin control de temperatura interior	No
dos o más niveles manuales, sin control de temperatura interior	No
con control de temperatura interior mediante termostato mecánico	Si
con control electrónico de temperatura interior	Si**
con control electrónico de temperatura interior y temporizador diario	Si**
con control electrónico de temperatura interior y temporizador semanal	Si**
<b>Otras opciones de control</b>	
control de temperatura interior con detección de presencia	Si**
control de temperatura interior con detección de ventanas abiertas	Si**
con opción de control a distancia	Si**

\* Este aparato es apto para G25.3 con la composición conforme a la norma holandesa NTA 8837.  
 \*\* (obtenido) usando doméstica.

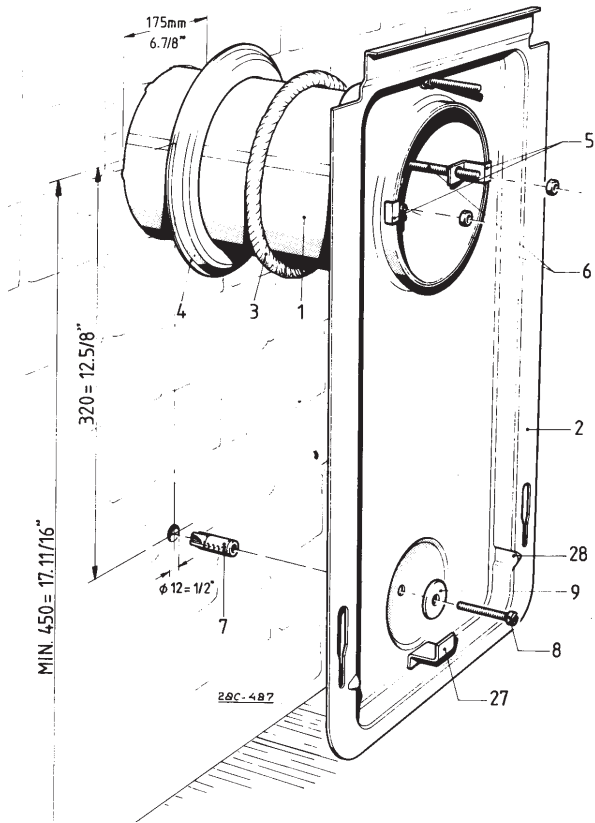


fig 1 DRU-ART 2

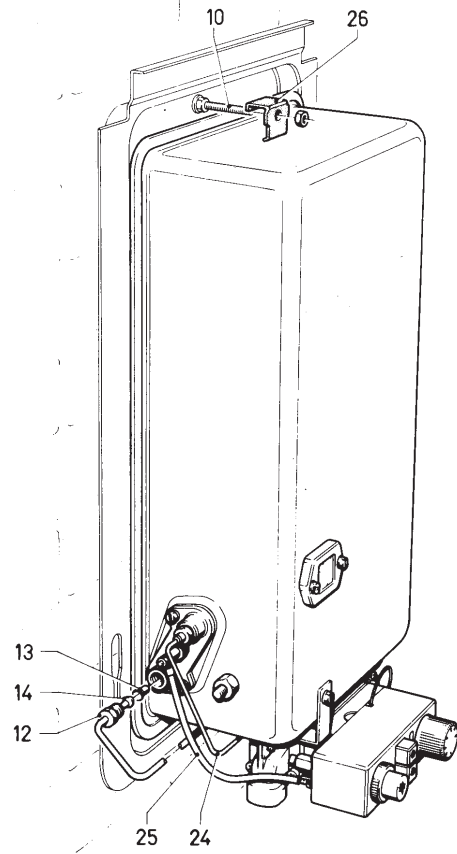


fig 2 DRU-ART 2

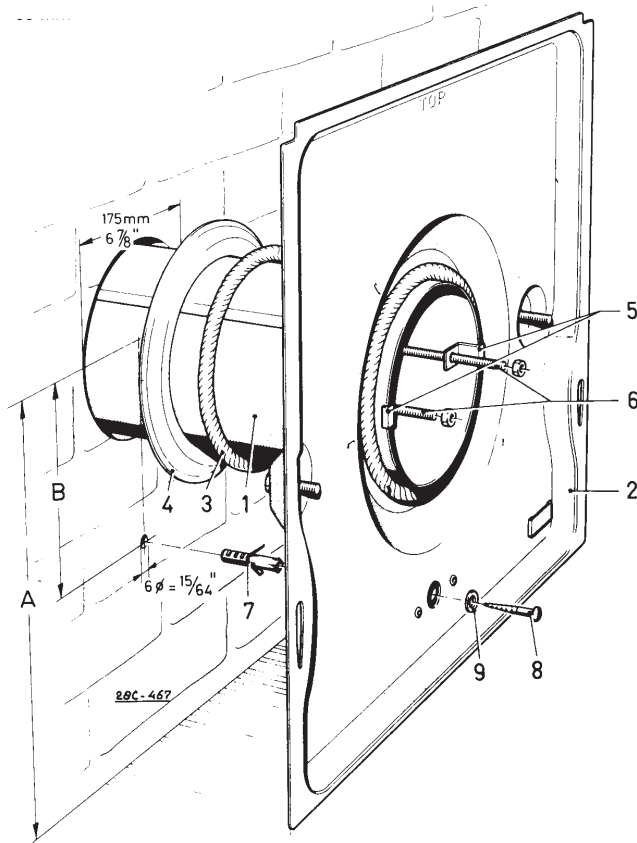


fig 3 DRU-ART 3,4

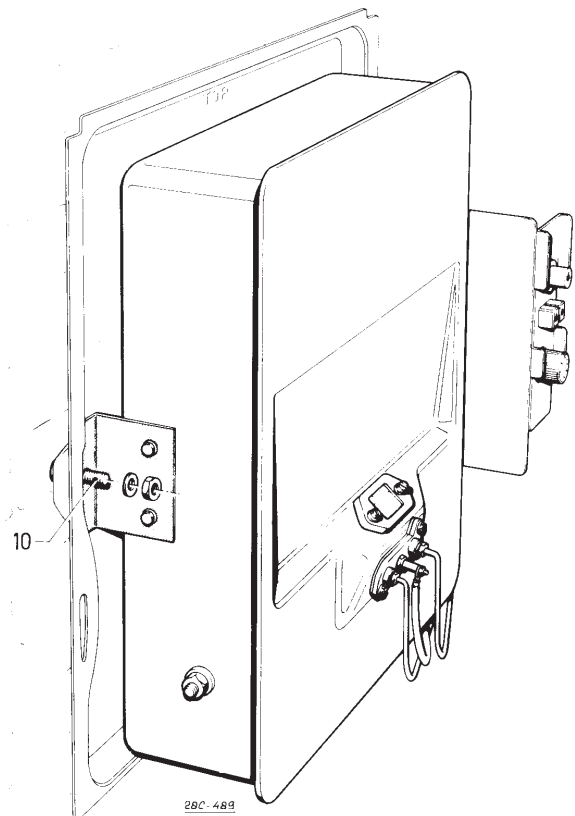


fig 4 DRU-ART 3,4

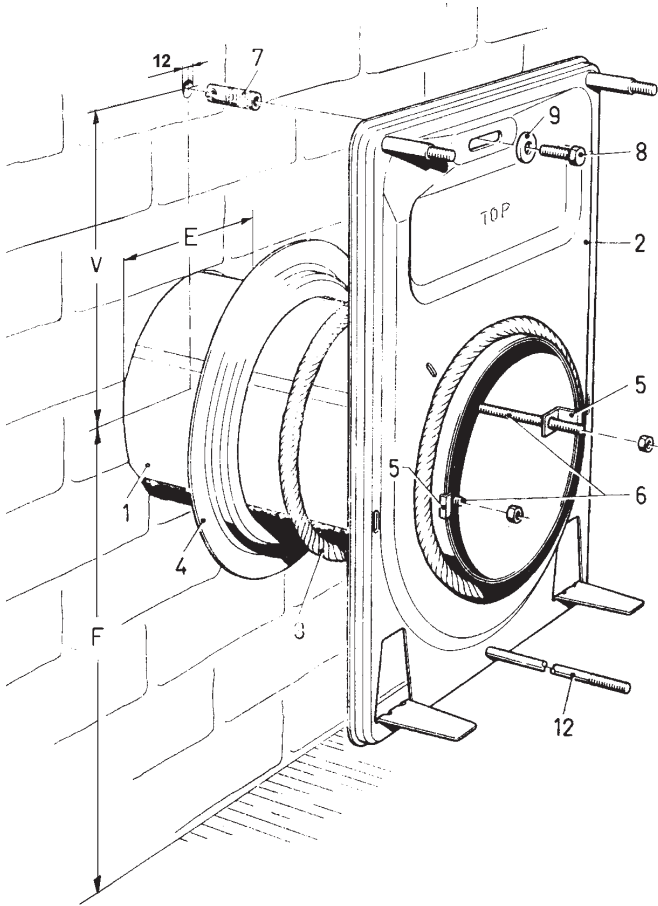


fig 5 DRU-ART 5,6,8,10

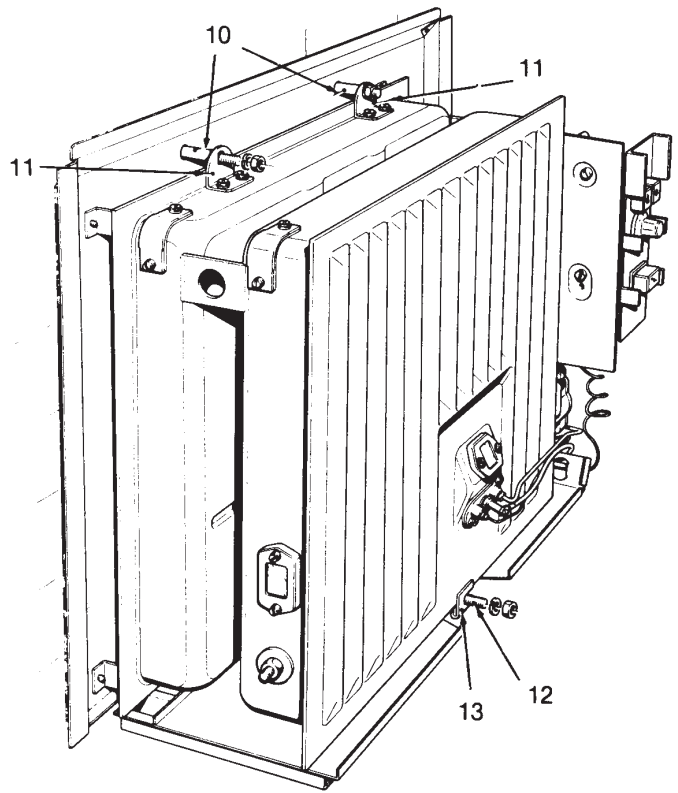


fig 6 DRU-ART 5,6,8,10

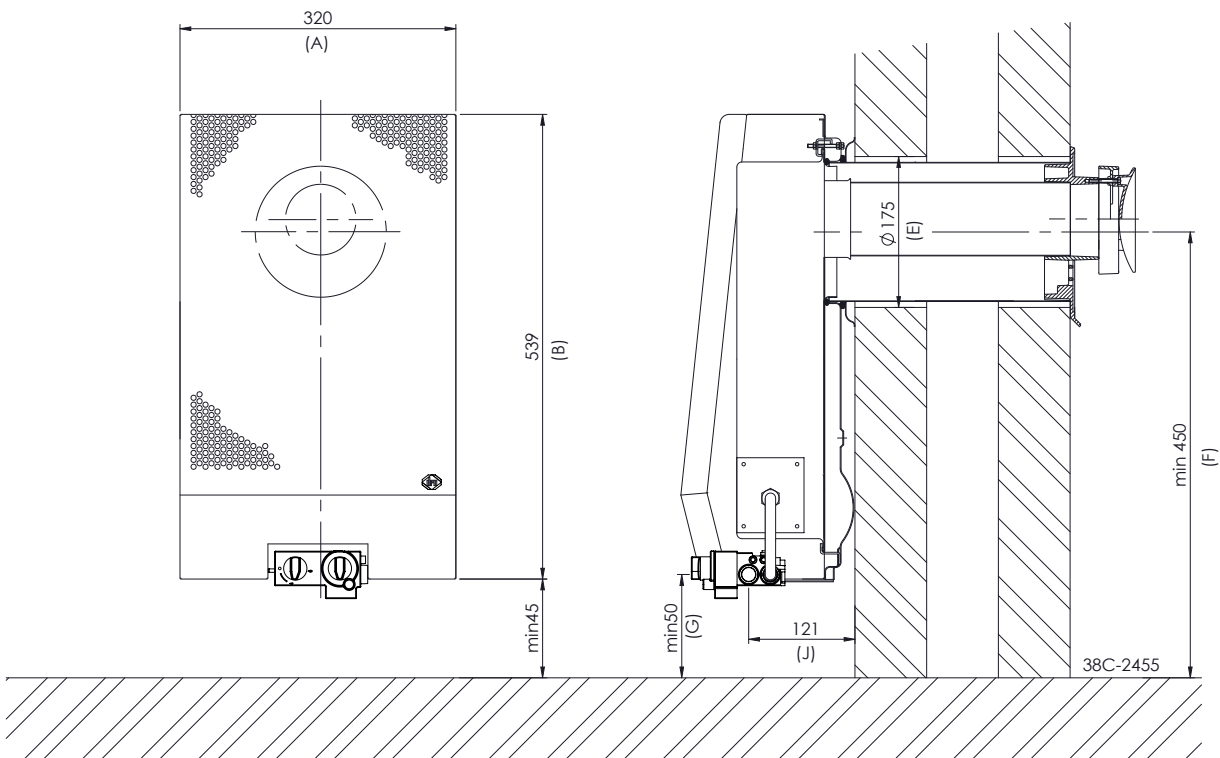


fig 7 DRU-ART 2



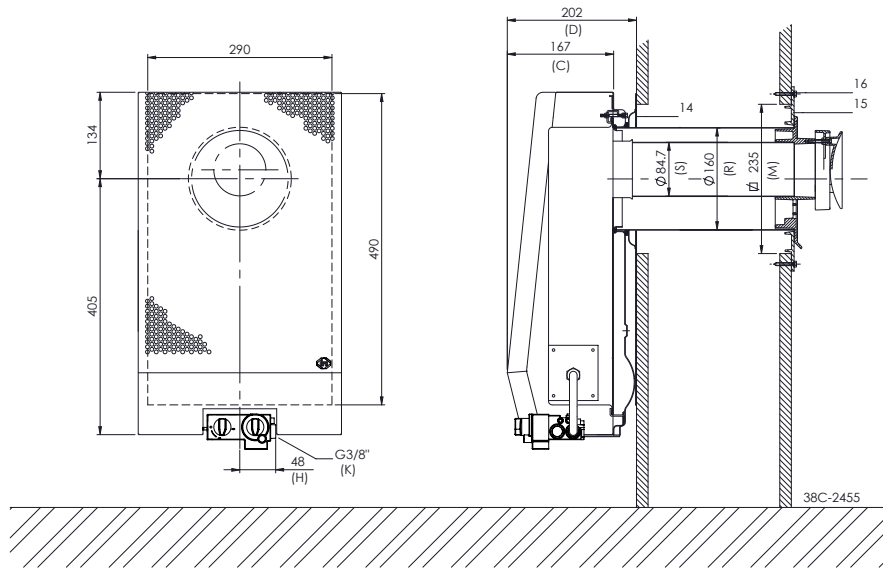


fig 8 DRU-ART 2

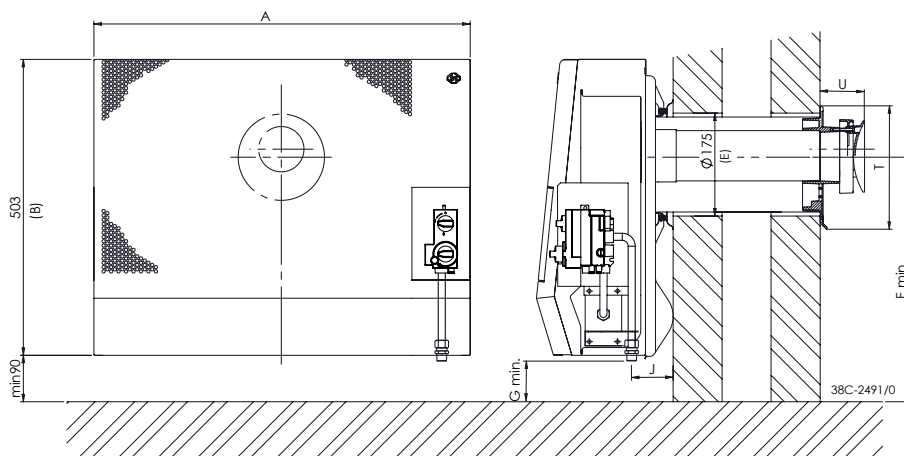


fig 9 DRU-ART 3,4

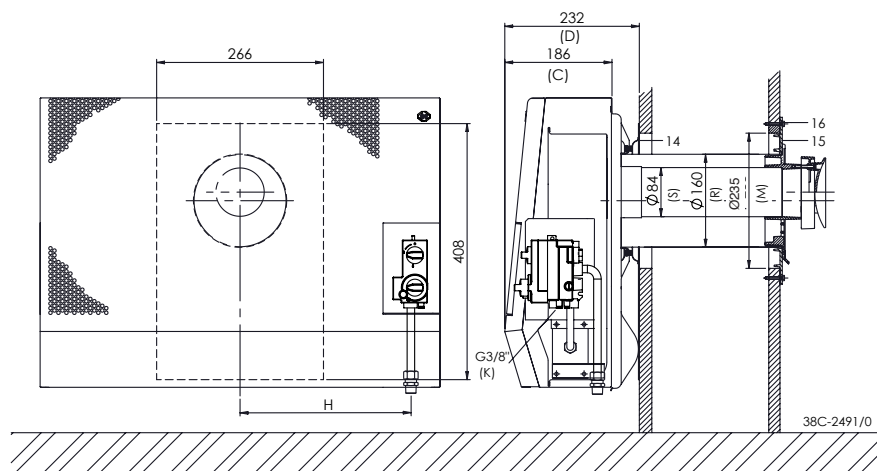


fig 10 DRU-ART 3,4

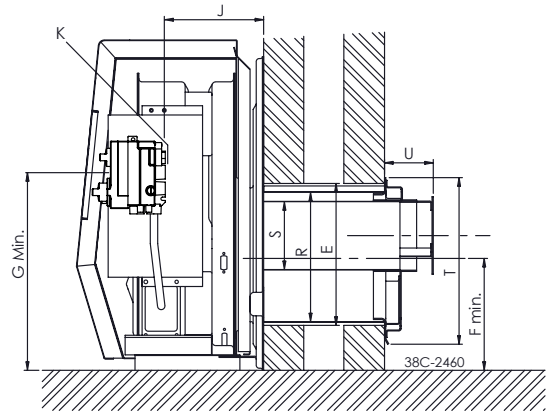
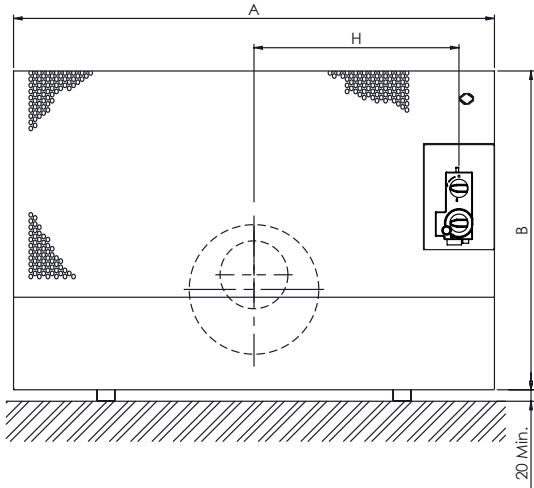


fig 11 DRU-ART 5,6,8,10

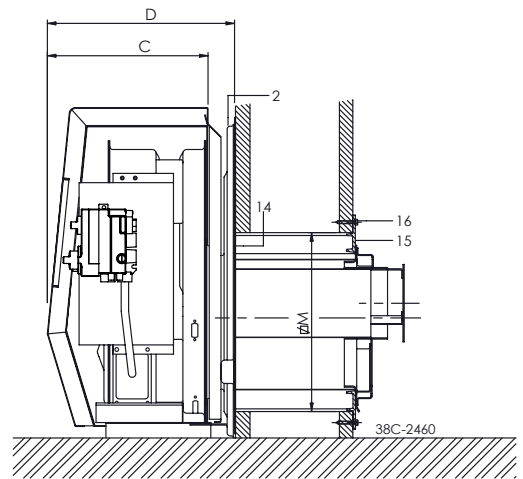
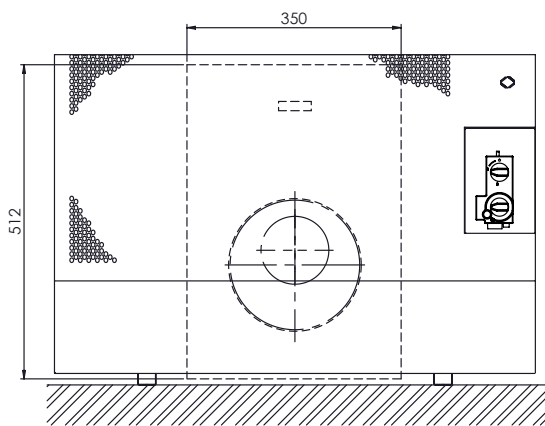


fig 12 DRU-ART 5,6,8,10

	ART 2-01	ART 3-01	ART 4-01	ART 5-01	ART 6-01	ART 8-02	ART 10-02	Unit
	Fig.7 & 8	Fig.9 & 10	Fig.9 & 10	Fig.11 & 12	Fig.11 & 12	Fig.11 & 12	Fig. 11 & 12	
A	320	545	695	782	1034	1286	1538	mm
B	539	503	503	517	517	547	547	mm
C	167	186	186	260	220	270	270	mm
D	202	232	232	310	260	310	310	mm
E	ø 175	ø 175	ø 175	ø 230	ø 230	ø 260	ø 260	mm
F	450	310	417	190	190	205	205	mm
G	50	75	75	310	310	442	442	mm
H	48	223	295	316	442	568	691	mm
J	121	63	70	160	160	170	170	mm
K	3/8"	3/8"	3/8"	3/8"	3/8"	3/8"	3/8"	
M	□ 235	□ 235	□ 235	□ 280	□ 280	□ 310	□ 310	mm
R	ø 160	ø 160	ø 160	ø 210	ø 210	ø 240	ø 240	mm
S	ø 84,7	ø 84	ø 84	ø 110	ø 110	ø 130	ø 130	mm
T	□ 210	□ 210	□ 210	□ 270	□ 270	□ 300	□ 300	mm
U	80	80	80	80	80	92	92	mm

