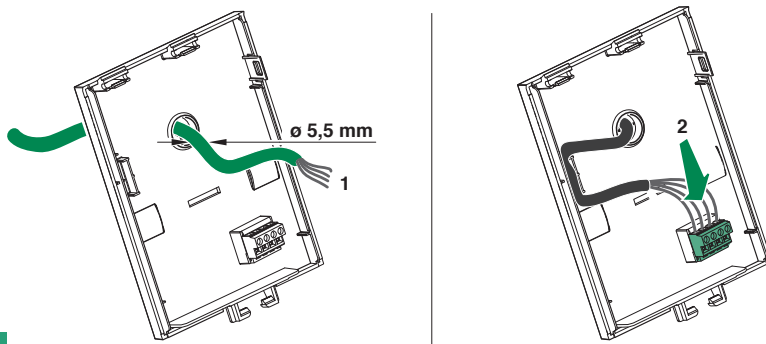


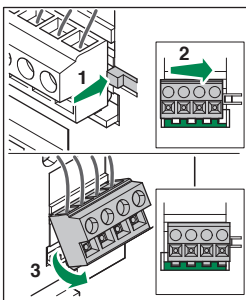
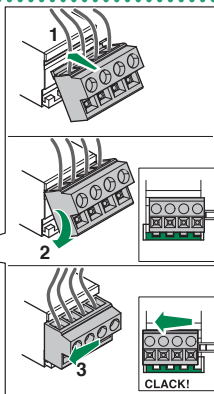
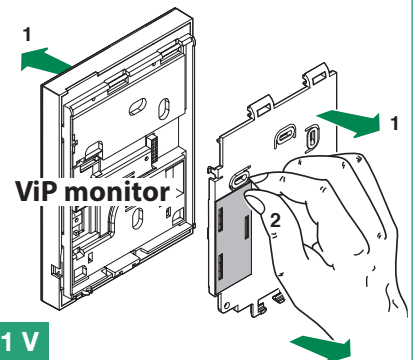
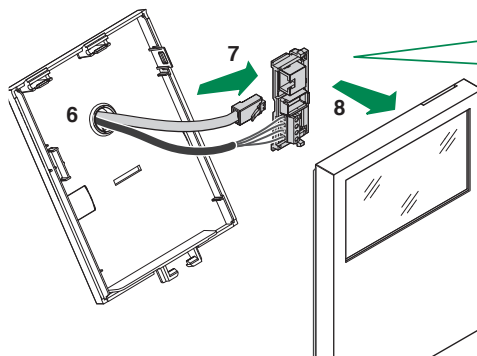
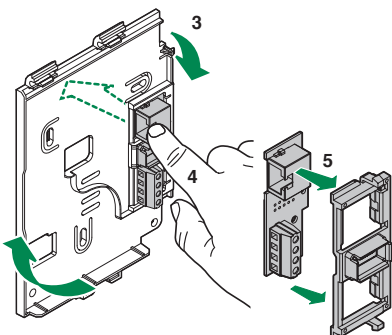
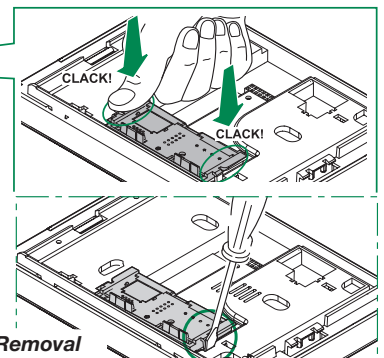
**IT**MANUALE  
TECNICO**EN**TECHNICAL  
MANUAL**FR**MANUEL  
TECHNIQUE**NL**TECHNISCHE  
HANDLEIDING**DE**TECHNISCHES  
HANDBUCH**ES**MANUAL  
TÉCNICO**PT**MANUAL  
TÉCNICO**RU**ТЕХНИЧЕСКОМУ  
РУКОВОДСТВУ**TR**TEKNIK  
KILAVUZU**PL**INSTRUKCJA  
TECHNICZNA

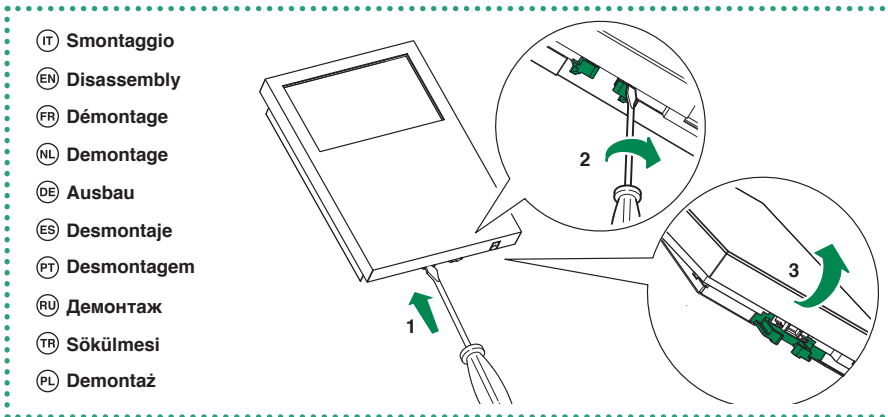
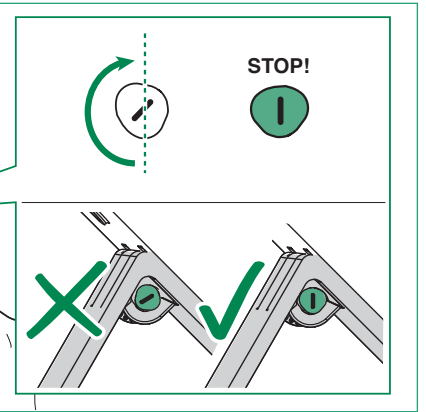
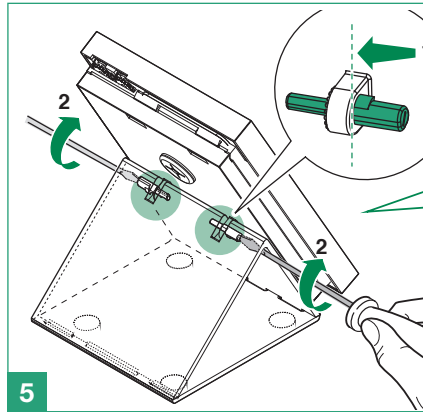
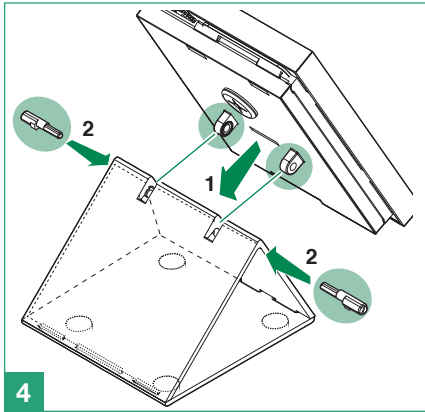
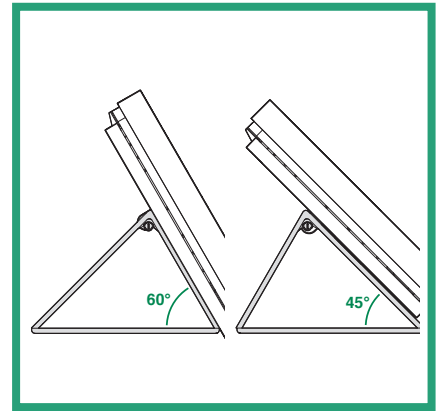
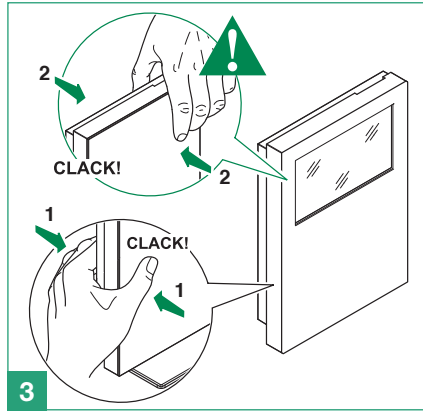
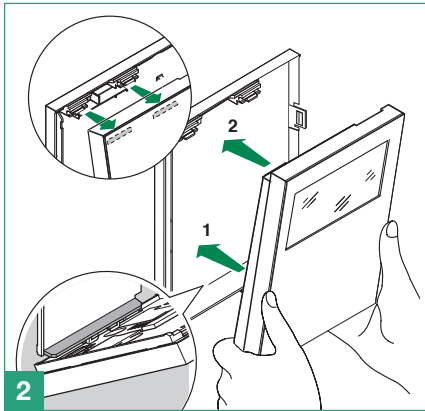
Accessorio art. 6732A, art. 6732V  
 Accessory art. 6732A, art. 6732V  
 Accessoire art. 6732A, art. 6732V  
 Accessoire art. 6732A, art. 6732V  
 Zubehör art. 6732A, art. 6732V  
 Accesorio art. 6732A, art. 6732V  
 Acessório art. 6732A, art. 6732V  
 Дополнительные принадлежности арт. 6732A, арт. 6732V  
 Aksesuarı ürün no. 6732A, ürün no. 6732V  
 Akcesorium art. 6732A, art. 6732V

 **Comelit**<sup>®</sup>  
 Passion. Technology. Design.

**art. 6732A****1 A**

- Ⓜ Rimozione [K] / montaggio [Y] morsetto
- Ⓔ Removing [K] / fitting [Y] the terminal
- Ⓜ Démontage [K] / montage [Y] borne
- Ⓜ Klem verwijderen [K] / monteren [Y]
- Ⓔ Aus- [K] / Einbau [Y] der Klemme
- Ⓜ Desmontaje [K] / montaje [Y] del borne
- Ⓜ Remoção [K] / montagem [Y] do borne
- Ⓜ Удаление [K] / Монтаж [Y]
- Ⓜ Sökülmesi [K] / Montaj [Y]
- Ⓜ Usowanie [K] / Montaż [Y]

**K****Y****art. 6732V****1 V****i Removal**



- (IT) Smontaggio
- (EN) Disassembly
- (FR) Démontage
- (NL) Demontage
- (DE) Ausbau
- (ES) Desmontaje
- (PT) Desmontagem
- (RU) Демонтаж
- (TR) Sökülmesi
- (PL) Demontaż

CERTIFIED MANAGEMENT SYSTEMS



[www.comelitgroup.com](http://www.comelitgroup.com)

Via Don Arrigoni, 5 - 24020 Rovetta (BG) - Italy



1ª edizione 05/2017  
cod. 2G40001871