
INSTALLATIEVOORSCHRIFT EN GEBRUIKERSHANDLEIDING NL/BE
INSTRUCTIONS D'INSTALLATION ET MODE D'EMPLOI FR/BE/LU/CH

ETOILE-01

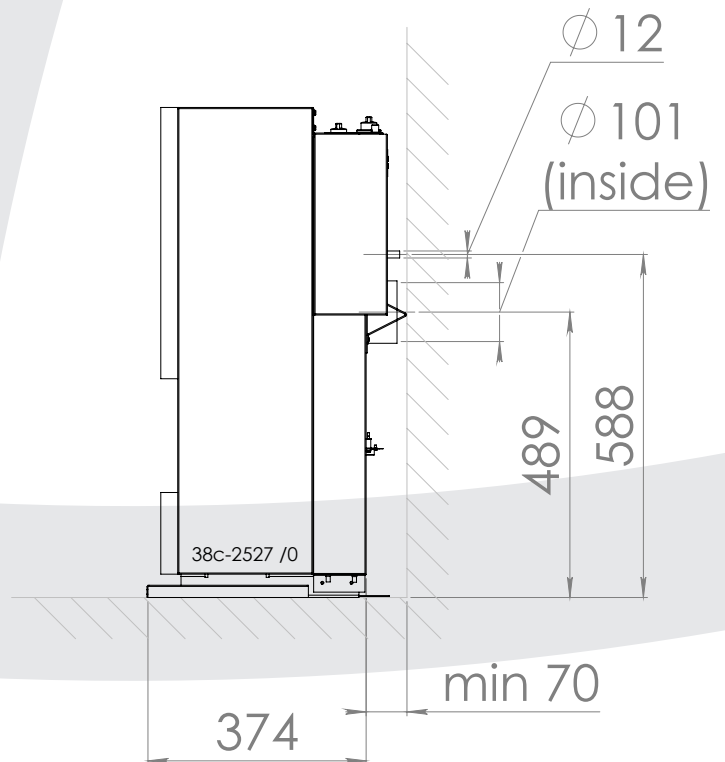
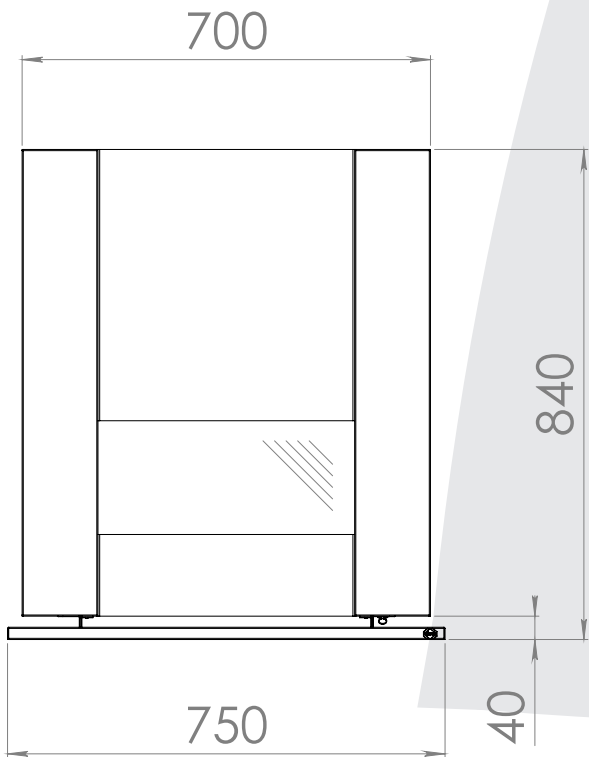
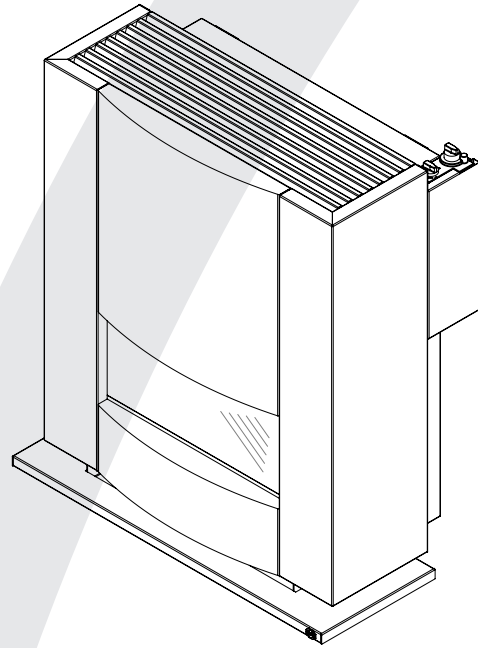
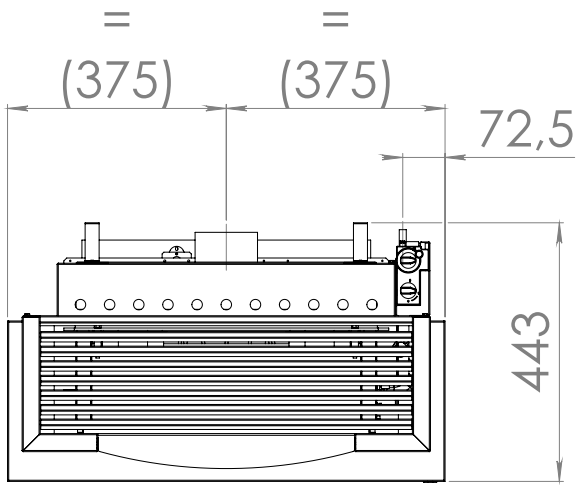
Bewaar dit document zorgvuldig
Conservez soigneusement cette notice



DRU VERWARMING B.V.
HOLLAND



957.885.05



Etoile-01

INHOUD

Woord vooraf.....	2	Maatregelen tegen het werken van de TTB.....	3
Uitpakken.....	2	Uitvoering van de TTB.....	3
Aansluiten.....	2	Gebruikershandleiding.....	4
Installatievoorschrift.....	2	Type Eurosit+.....	4
Gassoort.....	2	In bedrijf stellen.....	4
Belangrijk.....	2	Buiten bedrijf stellen.....	4
Plaatsbepaling.....	2	Algemene opmerkingen.....	5
Aansluiting op het schoorsteenkanaal.....	2	Onderhoud en reiniging.....	5
Plaatsen van de aluminium schermplaat.....	2	Verkleuring van wanden en plafonds.....	5
Aansluiting van de gastoevoer.....	2	Eerste maal stoken.....	5
Gloeikooltjes plaatsen.....	3	Extra bescherming.....	5
Plaatsen van de mantel.....	3	End of life / Recycling.....	5
Vloerplaat.....	3	Garantie.....	5
Dit toestel is voorzien van een TTB.....	3	Ombouw instructies.....	6
Oorzaak werking van de TTB kan zijn.....	3	Technische gegevens.....	13

EU/UKCA Conformiteitsverklaring

Deze conformiteitsverklaring wordt verstrekt onder volledige verantwoordelijkheid van de fabrikant, hierna te noemen DRU. DRU verklaard dat door bedrijfsinterne maatregelen is gewaarborgd dat door DRU geproduceerde toestellen aan de essentiële eisen en richtlijnen van de verordening betreffende Europese gastoestellenrichtlijn en de daarbij toegepaste normen voldoen. Deze verklaring verliest haar geldigheid als zonder schriftelijke toestemming van DRU wijzigingen aan het toestel worden aangebracht, tevens dienen de aanwijzingen in de handleidingen te allen tijde worden opgevolgd. Een kopie van het EU-keuringscertificaat is te downloaden via www.druservice.com.

Product: Gas verwarmingstoestel
 Type: Etoile-01
 Product identificatie nummer: 0063BN374I
 EU-keuringscertificaat: I8GR0132/00
 Conformiteitsbeoordelingsinstantie: Kiwa Netherlands B.V. (0063)
 Wilmersdorf 50
 Postbus 137
 7300 AC, Apeldoorn

Verordeningen: (EU) 2016/426, (EU) 2015/1186, (EU) 2015/1188
 Richtlijnen: 2009/125/EC
 Normen: EN 613:2021

DRU verwarming B.V.
 Postbus 1021, NL-6920 BA Duiven
 Ratio 8, NL-6921 RW Duiven
www.drufire.com

Duiven, 09-09-2022



R.P. Zantinge, Managing director

Woord vooraf

Geachte klant,

Vriendelijk bedankt voor de aankoop van dit DRU product. Onze producten zijn ontwikkeld en gefabriceerd volgens de hoogst mogelijke kwaliteits-, prestatie- en veiligheidseisen. Hierdoor kunt u rekenen op jarenlang probleemloos gebruikszekerheid.

In dit boekje vindt u instructies voor installatie en gebruik van uw nieuwe toestel. Lees de instructies en gebruikershandleiding goed door, zodat u zich vertrouwd maakt met het toestel. Wilt u meer ondersteuning, neem dan contact op met uw leverancier.

Uitpakken

Wanneer u klaar bent met uitpakken, dient de verpakking via de reguliere weg te worden afgevoerd.

Aansluiten

Dit toestel dient te worden aangesloten door een bevoegd installateur.

INSTALLATIEVOORSCHRIFT

Gassoort

Dit toestel is bestemd voor het land en geschikt voor de gassoort dat is vermeld op de typeplaat. Controleer of de gassoort en de gasdruk ter plaatse overeenkomen met de vermelding op het typeplaatje. Dit typeplaatje bevindt zich aan de rechterzijde van het toestel onder het gasregelblok. Houdt u aan de gasinstallatievoorschriften en eventuele plaatselijke voorschriften. Installatie en onderhoud van het toestel dienen door een professioneel gecertificeerd vakman te worden uitgevoerd welke over bewezen kennis en aantoonbare bekwaamheid beschikt. Een professionele vakman houdt rekening met alle technische aspecten zoals warmte afgifte, gasaansluiting en met verbrandingsgasafvoer vereisten. Daar waar het installatievoorschrift niet duidelijk is dient de nationale/lokale regelgeving te worden gevolgd.

Om het toestel te laten werken op propaan dient het omgebouwd te worden door een bevoegd installateur. Een ombouwset is via hem te bestellen.

Belangrijk

- Zorg ervoor dat evt. overgordijnen of andere brandbare materialen minstens 50 cm van het toestel verwijderd zijn.
- Let op! Aanraking van hete delen kan brandblaren veroorzaken!

- Het toestel dient door een erkend installateur geïnstalleerd te worden.
- Het plaatsen van een z.g. stoffilter op of onder de mantel is niet toegestaan.
- Natte kleding, handdoeken e.d. niet op de kachel te drogen hangen!
- Het toestel is ontworpen voor sfeer- en verwarmingsdoeleinden. Dit houdt in dat alle zichtbare oppervlaktes, inclusief de ruit heter dan 100 °C kunnen worden. Het is aan te bevelen altijd een afschermrooster voor het toestel te plaatsen als er kinderen, bejaarden of mindervaliden in dezelfde ruimte als het toestel aanwezig zijn. Indien regelmatig kwetsbare personen zonder toezicht in de ruimte aanwezig kunnen zijn, dient een vaste afscherming rondom het toestel te worden gemonteerd.
- Controleer bij plaatsing van het toestel de luchtcirculatie (door convectie) rondom de thermostaatvoeler. Bij een gebrek aan luchtcirculatie dient de voeler verplaatst te worden naar een positie met voldoende luchtcirculatie voor een juiste werking van het toestel.

Plaatsbepaling

- Het toestel mag alleen geplaatst worden in een goed geventileerde ruimte, zodat er altijd voldoende luchttoevoer is.
- Het toestel mag niet geplaatst worden tegen een wand van brandbaar materiaal tenzij deze door een isolatieplaat is beschermd.
- Houd de verbinding tussen pijpmond en schoorsteenkanaal zo kort en zo recht mogelijk. Het gasregelblok moet goed bereikbaar zijn.
- De minimum afstand van de achterplaat tot de muur bedraagt 70 mm.
- Voor bereikbaarheid van de drukmeetnippels adviseren wij een afstand van minimal 90mm.

Aansluiting op het schoorsteenkanaal

- Laat eerst het schoorsteenkanaal vakkundig reinigen alvorens het toestel hierop aan te sluiten. Hoewel het toestel kan werken met een zeer kleine schoorsteentrek adviseren wij een jaarlijkse controle van de schoorsteen op eventuele verstoppingen e.d.
- De inwendige diameter van de pijpmond is 101 mm.
- Gebruik voor de verbinding pijpmond-schoorsteenkanaal corrosievast materiaal.
- Deze verbindingspijp mag nooit lager geplaatst worden dan de pijpmond van de kachel.
- Leg een langere verbindingspijp van de pijpmond naar het schoorsteenkanaal onder afschot (2%) in de richting van de pijpmond.

Plaatsen van de aluminium schermplaat

Deze dient bij installatie van het toestel onder de voet

van het binnenwerk geplaatst te worden. De plaat zover naar achteren schuiven dat de voorzijde gelijk ligt met de voorzijde van de plaatstalen voet.

Aansluiting van de gastoevoer

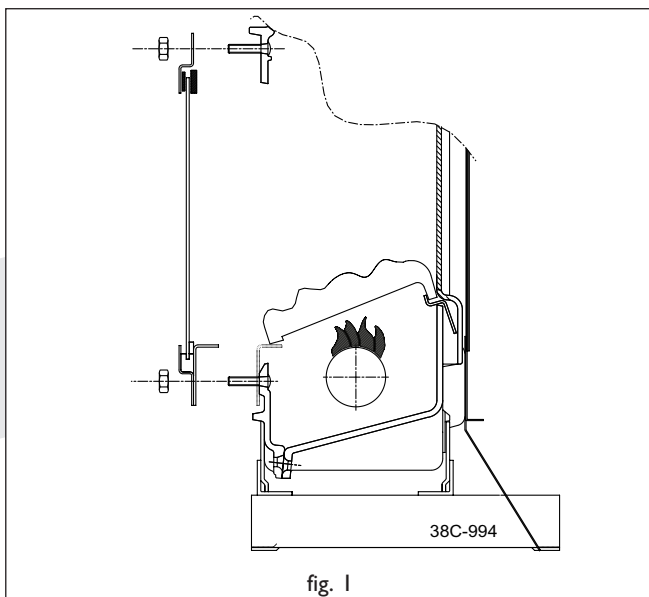
Gebruik in de toevoerleiding een gekeurde aansluitkraan met koppeling (voor België moet deze B.G.V. gekeurd zijn). Verder geldt:

- Ontlucht de toevoerleiding voordat het toestel wordt vastgekoppeld.
- Vermijd spanningen op het gasregelblok en de leidingen.
- Controleer de aansluitingen op gasdichtheid.
- Controleer of de gas voordruk en branderdruk overeenkomen met de vermelding op de typeplaat. Corrigeer indien nodig de branderdruk met behulp van de regelschroef. De regelschroef voor de branderdruk bevindt zich achter het kapje op het gasregelblok. Dit kapje kan verwijderd worden door schroef uit te draaien en de lip aan de linkerzijde met behulp van een schroevendraaier los te klikken.

Gloeikooltjes

Deze zijn vanuit de fabriek reeds gemonteerd. Wanneer deze moeten worden vervangen ga dan als volgt te werk:

- Verwijder de 8 moeren.
- Glasraam afnemen.
- Verwijder de kapotte gloeikooltjes.
- Plaats de gloeikooltjes gelijkmatig verdeeld op het raamwerk in de verbrandingskamer (fig. 1).
- Glasraam terug plaatsen.
- 8 moeren vast draaien.



Plaatsen van de mantel

Bij plaatsing van de mantel dienen de pennen op de voetsteunen van het toestel in de gaten aan de onderzijde

van het mantelfront gecentreerd te worden en dient de achterrand van de mantel in de mantelsteunen te vallen.

Vloerplaat

De vloerplaat onder het toestel plaatsen, zodanig dat de uitsparingen om de plaatstalen voeten van het binnenwerk vallen.

Dit toestel is voorzien van een TTB

De TTB is een Thermische Terugslag Beveiliging die reageert op het terugstromen van verbrandingsgassen via de trekonderbreker van het toestel in de woonkamer. Bij terugslag van verbrandingsgassen wordt het thermokoppel onderbroken door de TTB, waardoor de gastoevoer naar de branders afgesloten wordt. Met deze beveiliging wordt voorkomen dat verbrandingsgassen voor langere tijd de woning instromen. De veiligheid reset zich na enkele minuten vanzelf en het toestel kan opnieuw ontstoken worden.

Oorzaak werking van de TTB kan zijn:

- Er is totaal geen of te weinig toevoer van verse lucht in de woning (alle kieren afgedicht en ventilatie-openingen afgesloten).
- De doorlaat van het schoorsteenkanaal is geheel of gedeeltelijk geblokkeerd.
- De schoorsteenuitmondung is niet juist uitgevoerd, waardoor valwinden in het schoorsteenkanaal kunnen ontstaan.

Maatregelen tegen het werken van de TTB

Na afkoeling van de TTB kan het toestel opnieuw worden ontstoken. Indien de beveiliging opnieuw werkt kan er een raam of luchttoevoer opening geopend worden. Wordt met deze handeling de storing opgeheven, dan betekent dit dat de woning hermetisch dicht is en het toestel zijn verbrandingsgassen niet via de schoorsteen kan afvoeren. Er zal een luchttoevoeropening in de woning moeten worden aangebracht of open gehouden. Blijft de beveiliging na deze handelingen nog werken, dan dienen de bovengenoemde andere mogelijke oorzaken te worden onderzocht en opgeheven. De beveiliging mag niet buiten werking worden gesteld.

Let op: Bij een herhaald in werking treden van de TTB, moet men contact opnemen met een bevoegd gasinstallateur.

Uitvoering van de TTB

De TTB beveiliging is van enkele speciale componenten voorzien die bij eventuele vervanging ook weer toegepast dienen te worden. Het aanbrengen van een "standaard" thermokoppel wordt ten zeerste afgeraden.

GEBRUIKERSHANDLEIDING

Ontsteken

De ontsteekknop A heeft drie standen namelijk:

○ stand	knop wijst naar ○
Waakvlamstand	knop wijst naar ◐
Vol stand	knop wijst naar ◑

Draai de Ontsteekknop vanaf ○ stand linksom, tevens goed indrukken en doordraaien naar de waakvlamstand ◐. Door het draaien aan de knop wordt de waakvlambrander door een elektrische vonk ontstoken. Als de waakvlam brandt, de knop nog ca 10 sec. ingedrukt houden en dan loslaten. De waakvlambrander is zichtbaar aan de zijkant achter het glasraam. Als de waakvlam niet in één keer ontsteekt, kan bovenstaande handeling meteen herhaald worden door met ingedrukte knop terug te draaien richting ○ en weer linksom richting waakvlamstand. Na het loslaten van de aansteekknop moet de waakvlam blijven branden. De aansteekknop vervolgens verder draaien naar volstand ◑. Afhankelijk van thermostaatknop B zal de hoofdbrander ontstoken worden.

Temperatuur regelen

De stand van de thermostaatknop B bepaalt de temperatuur in de kamer. Stand 6 geeft de hoogste temperatuur en stand 1 de laagste. De thermostaat regelt modulerend tussen "volstand" en "kleinstand" van de brander. De thermostaat houdt de kamer automatisch op de gewenste ingestelde temperatuur.

Uitschakelen

Draai de ontsteekknop A terug naar de Waakvlamstand (symbool ◐), alleen de waakvlam blijft branden. Om het toestel volledig uit te zetten drukt u vervolgens knop A in en draait hem terug naar stand ○.

Belangrijk

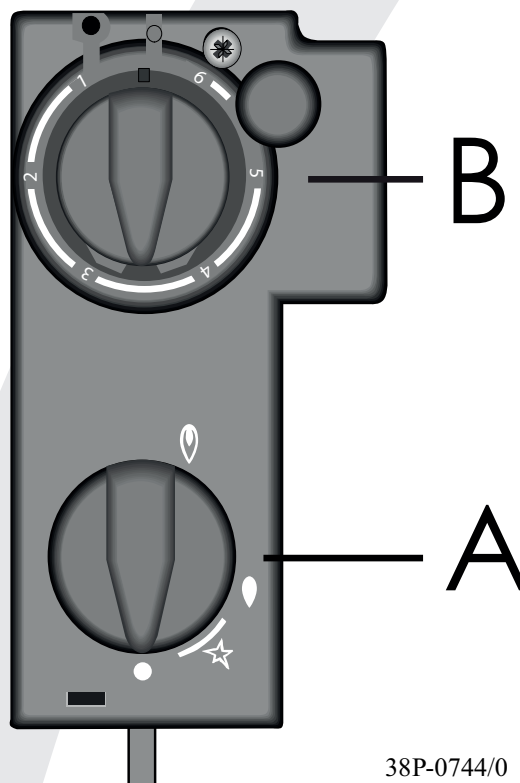
Een ingebouwde veiligheidsvergrendeling treedt in werking wanneer het toestel op „UIT” (stand ○) wordt gezet. Wacht daarom **5 minuten** alvorens het toestel opnieuw te ontsteken. Probeer binnen deze tijd niet de aansteekknop in te drukken, daar deze door de veiligheidsvergrendeling geblokkeerd is. Forceer de knop niet, omdat het mechanisme dan kan worden beschadigd.

Eco control pack

Voor dit toestel is een los verkrijgbare "Eco control pack" met afstandsbediening beschikbaar. Het "Eco control pack" is nodig om het optimale uit uw toestel te halen.

Bij deze set zit een ontvanger, plaats deze in het daarvoor bestemde bakje.

Het bakje bevindt zich Onder het gasregelblok. Voorkom dat de kabels tegen de hete delen van het binnenwerk aankomen.



ALGEMENE OPMERKINGEN

Onderhoud en reiniging

Uw toestel dient eenmaal per jaar door een gekwalificeerd bedrijf te worden gecontroleerd, en waar nodig, hersteld of gereinigd. De controle en het onderhoud dient in ieder geval een goede en veilige werking van het toestel te omvatten. U kunt hiervoor gebruik maken van uw gasinstallateur of een gespecialiseerd onderhoudsbedrijf. Het verdient aanbeveling om vóór en tijdens het stookseizoen het toestel enkele malen stofvrij te maken. Op de binnenkant van het glasraam kan zich na verloop van tijd aanslag vormen. U kunt deze verwijderen met een vochtige doek of met een nietkrassend reinigingsmiddel (zoals koperpoets). Doe dit zodra aanslag verschijnt, zodat deze niet kan inbranden en reinigen onmogelijk wordt. Bij het reinigen van de mantel geen bijtende of schurende middelen gebruiken. Lakbeschadigingen, bijvoorbeeld door het plaatsen van voorwerpen op of tegen de mantel, vallen buiten de garantie.

Let op: Bij het vervangen van het thermoelement moet de wartel in het gasregelblok handvast gedraaid worden, waarna deze met een steeksleutel een kwartslag aangedraaid moet worden.

Verkleuring van wanden en plafonds

Bruinverkleuring is een vervelend probleem en is moeilijk op te lossen. Bruinverkleuring kan worden veroorzaakt door onder andere stofverbranding veroorzaakt door te weinig ventilatie, door het roken van sigaretten of het branden van kaarsen.

Deze problemen kunnen worden voorkomen door: Het vertrek waar het toestel zich bevindt goed te ventileren. Een goede richtlijn hiervoor is:

Bij nieuwbouw	: 3.24 m ³ / uur per m ² vloeroppervlak van een vertrek.
Bij bestaande bouw	: 25.20 m ³ / uur voor een vertrek.

Maak zo weinig mogelijk gebruik van kaarsen en olielampjes en houd het verbrandingslontje zo kort mogelijk. Deze “sfeerbrenners” zorgen voor aanzienlijke hoeveelheden vervuilde en ongezonde roetdeeltjes in uw woning. Rook van sigaretten en sigaren bevat o.a. teerstoffen die bij verhitting eveneens op koudere en vochtige muren zullen neerslaan. Bij een nieuw gemetselde schouw of na een verbouwing wordt aanbevolen minimaal 6 weken te wachten voordat men gaat stoken, het bouwvocht moet namelijk geheel verdwenen zijn uit wanden, vloer en plafond.

Eerste maal stoken

Tijdens de eerste maal stoken kan er een onaangename geur ontstaan, die wordt veroorzaakt door het uitdampen van de lak. Dit verdwijnt na enkele uren. Daarom raden wij u aan het toestel de eerste maal op de hoogste stand te stoken terwijl u tevens het vertrek waarin de kachel staat goed ventileert.

Extra bescherming

Indien het toestel in een vertrek geïnstalleerd wordt waar jonge kinderen of hulpbehoevende mensen zonder toezicht verblijven, is het wenselijk het toestel af te schermen.

End of life / Recycling

Aan het einde van de gebruikscyclus dient het toestel op een verantwoorde manier afgevoerd en gerecycled te worden. Bij het afvoeren/recyclen van het toestel dienen altijd de lokale wet- en regelgeving gevolgd te worden. Neem bij twijfel contact op met de lokale overheid over de beschikbare inzamelstromen.

Demonteer en verwijder het toestel wanneer deze is afgekoeld is tot kamertemperatuur. Let op! De ruit in het toestel (indien van toepassing) is gemaakt van keramisch hittebestendig materiaal en kan daarom niet bij een recyclingpunt voor glas ingeleverd worden.

Garantie

De garantie op uw DRU toestel wordt verleend via uw leverancier. In geval van storingen dient u altijd met hem contact op te nemen. Uw leverancier zal DRU inschakelen indien hij dit noodzakelijk acht. De fabrieksgarantie op uw toestel bedraagt 2 jaar na datum van aankoop.

OMBOUW INSTRUCTIES

De ombouw moet worden uitgevoerd door een erkend installateur.

1. Sluit de gastoevoerleiding af.
2. Verwijder de mantel.

Wanneer de rechterkant van het toestel moeilijk bereikbaar is:

3. Ontkoppel de gastoevoerleiding.
4. Haal het toestel van de wand.

Verwisselen van de onderdelen:

Waakvlamspuitstuk

Draai de waakvlamwartel 1 aan het eind van de waakvlamleiding los, trek de waakvlamleiding met tonnetje uit de waakvlambrander en verwijder het waakvlamspuitstuk. Plaats het nieuwe waakvlamspuitstuk en draai de waakvlamwartel stevig aan.

Hoofdbranderspuitstuk

Draai de wartel 2 rond het spuitstuk los. Trek vervolgens de toevoergasbuis uit het spuitstuk en draai deze weg van het spuitstuk. Draai met een steeksleutel het spuitstuk 3 uit de brander en plaats het nieuwe spuitstuk. Sluit tenslotte de onderdelen in omgekeerde volgorde weer aan.

Kleinstelspuitstuk

Indien nodig schroef het gasregelblok van het toestel. Draai het kleinstelspuitstuk 6 uit het gasregelblok. Plaats het nieuwe kleinstelspuitstuk en draai het goed vast.

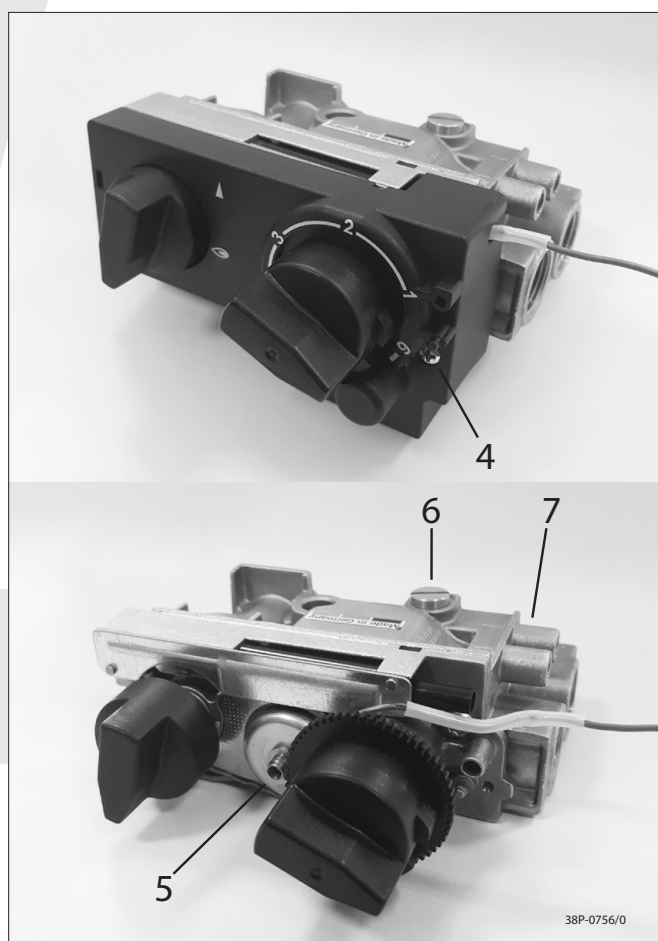
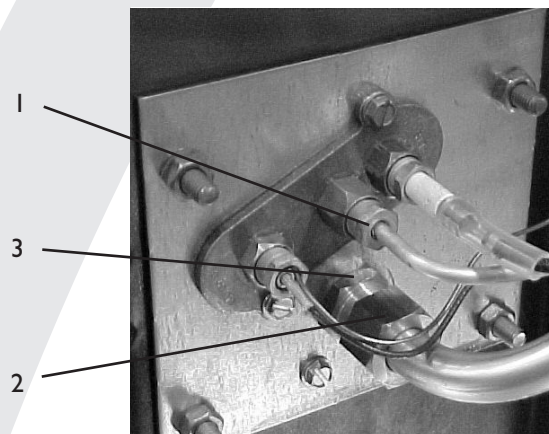
Instellen van de branderdruk

Koppel de gastoevoerleiding weer aan het toestel en open de gastoevoer van het nieuwe gas. Het gasregelblok heeft een druk meetpunt, waarmee de branderdruk eenvoudig met een manometer gecontroleerd kan worden. Draai de drukmeetpuntschroef 7 los en sluit de manometer aan.

Voor ombouw naar propaan of aardgas moet de branderdruk met de drukregelschroef 5 worden ingesteld, de branderdruk is te vinden in de technische gegevens. Drukregelschroef 5 bevindt zich achter het kapje op het gasregelblok. Dit kapje kan verwijderd worden door schroef 4 uit te draaien en de lip aan de linkerzijde met behulp van een schroevendraaier los te klikken.

Ontsteek de waakvlam. Zet de thermostaat op de hoogste stand en stel de branderdruk in volgens de tabel. Zet de brander weer uit, verwijder de manometer en draai drukmeet puntschroef weer aan. Plaats het kapje weer terug op het gasregelblok.

Plak tenslotte de nieuwe typeplaat. Plaats de mantel terug over het toestel.



Technische gegevens Etoile-01					
Typeaanduiding(en):		Etoile-01			
Type		B11BS			
Catégorie		II2EK3P / II2E+3P / II2H3P / II2E3P / I3P			
Gassoort:	Symbol	G25/ G25.3*	G20	G31	Eenheid
Indirecteverwarmingsfunctionaliteit		Nee	Nee	Nee	
Directe warmteafgifte		8,6	9,1	8,1	kW
Indirecte warmteafgifte		-	-	-	kW
Uitstoot bij ruimteverwarming No _x		118,3	126,0	124,4	mg/kWh _{input} (GCV)
Warmteafgifte					
Nominale warmteafgifte	P _{nom}	8,6	9,1	8,1	kW
Minimale warmteafgifte (indicatief)	P _{min}	2,3	2,3	2,2	kW
Technische gegevens					
Nominale belasting (Hs)		10,5	11,1	9,8	kW
Nominale belasting (Hi)		9,5	10	9	kW
Gasverbruik volstand		1125	1039	362	l/h
Gasverbruik kleinstand		326	288	110	l/h
Branderdruk volstand		13,9	11,2	28	mbar
Branderdruk kleinstand		1,2	0,9	1,7	mbar
Branderspuitstuk		2,8	2,8	1,65	mm
Kleinstelspuitstuk		1,35	1,35	0,9	mm
Rendementsklasse (EN613)		1	1	1	
Nuttig rendement (NCV)					
Nuttig rendement bij nominale warmteafgifte	$\eta_{th,nom}$	90,5	91,0	89,3	%
Nuttig rendement bij minimale warmteafgifte (indicatief)	$\eta_{th,min}$	84,8	82,7	82,4	%
Aanvullend elektriciteitsverbruik					
Bij nominale warmteafgifte	e _{l,max}	-	-	-	kW
Bij minimale warmteafgifte	e _{l,min}	-	-	-	kW
In stand-bymodus	e _{l,SB}	-	-	-	kW
Vermogenseis voor de permanente waakvlam					
Vermogenseis voor de permanente waakvlam (indien van toepassing)	P _{pilot}	-	-	-	kW
Energie-efficiëntie**					
Energie-efficiëntie-index	EEl	90	91	89	
Energie-efficiëntieklasse		A	A	A	

Type warmteafgifte/sturing kamertemperatuur	
Eentrapswarmteafgifte, geen sturing van de kamertemperatuur	Nee
Twee of meer handmatig in te stellen trappen, geen sturing van de kamertemperatuur	Nee
Met mechanische sturing van de kamertemperatuur door thermostaat	Ja
Met elektronische sturing van de kamertemperatuur	Ja**
Met elektronische sturing van de kamertemperatuur plus dag-tijdschakelaar	Ja**
Met elektronische sturing van de kamertemperatuur plus week-tijdschakelaar	Ja**
Andere sturingsopties	
Sturing van de kamertemperatuur, met aanwezigheidsdetectie	Ja**
Sturing van de kamertemperatuur, met openraamdetectie	Ja**
Met de optie van afstandsbediening	Ja**

* Dit toestel is geschikt voor G25.3 met de samenstelling volgens NTA 8837.

** (behaald) met behulp van domotica.



TABLE DES MATIÈRES

Introduction	8	Mesures à prendre après le fonctionnement de la PRT	9
Déballage de l'appareil	8	Exécution de la PRT	9
Branchement	8	Mode d'emploi	10
Instructions d'installation	8	Type Eurosit+	10
Sorte de gaz	8	Allumage	10
Important	8	Extinction du foyer a gaz	10
Emplacement	8	Remarques générales	11
Raccordement au canal de la cheminee	8	Entretien et nettoyage	11
Placement d'une plaque de protection en aluminium	8	Changement de couleur des murs et plafond	11
Raccordement à la conduite de gaz	8	La première mise en service	11
Généralités	9	Protection supplémentaire	11
Placement des charbons	9	End of life / Recycling	11
Placement de l'habillage	9	Garantie	11
Plaque de base	9	Instructions de conversion	12
L'appareil est prévu d'une PRT	9	Détails techniques	13
Causes de la mise en marche de la PRT	9		

DÉCLARATION UE/UKCA DE CONFORMITÉ

Cette déclaration de conformité est établie sous la seule responsabilité du fabricant, ci-après dénommé DRU. DRU déclare que par des mesures internes à l'entreprise, nous garantissons que les appareils produits par DRU satisfont aux exigences essentielles et dispositions du règlement européen relatif aux appareils à gaz, ainsi qu'aux normes qui en découlent. La présente déclaration n'est cependant plus valable si des modifications sont apportées à l'appareil sans l'accord préalable écrit de DRU ; en outre, les instructions figurant dans les manuels doivent être suivies à tout moment. Une copie du certificat de contrôle de qualité UE est à télécharger sur le site www.druservice.com.

Produit:	Appareil de chauffage au gaz
Type:	Etoile-01
Numéro d'identification du produit:	0063BN374I
Contrôle de qualité UE:	I8GR0132/00
Organisme d'évaluation de conformité:	Kiwa Netherlands B.V. (0063) Wilmersdorf 50 Boîte postale 137 7300 AC, Apeldoorn
Règlements:	(UE) 2016/426, (UE) 2015/1186, (UE) 2015/1188
Directives:	2009/125/EC
Normes:	EN 613:2021

DRU verwarming B.V.
Boîte postale 1021, NL-6920 BA Duiven
Ratio 8, NL-6921 RW Duiven
Pays-Bas
www.drufire.com

Duiven, 09-09-2022



R.P. Zantinge, Directeur général

Introduction

Cher client,

Nous vous remercions d'avoir acheté cet article fabriqué par DRU. Tous nos articles sont conçus et fabriqués dans le respect des consignes les plus sévères de qualité, de performance et de sécurité. Ainsi, vous êtes assuré de profiter de votre achat pendant des années, sans aucun problème.

Dans ce livret, vous trouverez des instructions pour l'installation et l'utilisation de votre nouveau foyer. Lisez avec attention toutes les instructions ainsi que le manuel de l'utilisateur afin de vous familiariser avec cet appareil. Pour toute assistance supplémentaire, veuillez contacter votre fournisseur.

Déballage de l'appareil

Après avoir déballé l'appareil, jetez l'emballage conformément aux règles en vigueur.

Branchement

Cet appareil doit être branché par un installateur compétent.

INSTRUCTIONS D'INSTALLATION

Sorte de gaz

Cet appareil est destiné au la pays et adapté au type de gaz spécifié sur la plaque signalétique.

Vérifiez que le type et la pression du gaz sur les lieux de l'installation sont conformes aux informations figurant sur la plaquette de type. Les références du modèle se trouvent sur la plaque en métallique attachée à la petite chaîne. Respectez les consignes d'installation relatives au gaz ainsi que toute prescription locale. Un spécialiste professionnel tient compte de l'ensemble des aspects techniques tels que la puissance thermique, le raccordement au gaz ainsi que des exigences en matière d'évacuation des gaz de combustion. Le manuel d'installation contient les informations dont vous avez besoin pour installer l'appareil de manière à ce qu'il fonctionne correctement et en toute sécurité. Là où la notice d'installation n'est pas claire, la réglementation nationale/locale doit être observée.

Pour faire fonctionner l'appareil au gaz propane, il doit être converti par un installateur reconnu. Vous pouvez commander un jeu de conversion par son biais.

Important

- Veillez à ce que les rideaux ou tout autre matériel

inflammable soient au moins à une distance de 50 cm de l'appareil.

- Attention: vous pouvez vous brûler si vous touchez des parties chaudes de l'appareil!
- L'appareil doit être installé et entretenu par un installateur agréé.
- Il est interdit d'installer ce qu'on appelle un filtre à poussières sur ou en dessous du manteau.
- Ne mettez pas de vêtements, serviettes, etc. à sécher sur le poêle.
- L'appareil est conçu à des fins d'ambiance et de chauffage. Ceci implique que toutes les surfaces visibles, y compris la vitre, peuvent atteindre une température supérieure à 100°C. Il est recommandé de toujours placer une grille de protection devant l'appareil, si des enfants, personnes âgées ou personnes moins valides sont présents dans la même pièce que l'appareil. Si des personnes fragiles sans surveillance peuvent être présents régulièrement dans la pièce, une protection fixe doit être montée autour de l'appareil.
- Lors de l'installation de l'appareil, vérifier la circulation de l'air (par convection) autour de la sonde du thermostat. En cas de manque de circulation d'air, le capteur doit être déplacé dans une position avec une circulation suffisante pour un fonctionnement correct de l'appareil.

Emplacement

- L'appareil doit être installé uniquement dans un local bien ventilé afin de garantir une amenée d'air suffisante.
- L'appareil ne peut pas être placé contre un mur composé ou recouvert de matériaux inflammables, à moins que celui-ci ne soit protégé par une plaque en matériau isolant.
- Gardez la connection entre le buslot d'évacuation du foyer et le canal de la cheminée aussi courte et aussi droite que possible. La vanne thermostatique de réglage doit rester accessible.
- La distance minimum à respecter entre l'arrière de l'appareil et le mur est de 70 mm.
- L'accessibilité des mamelons de jauge de pression, nous recommandons une distance minimale de 90 mm.

Raccordement au canal de la cheminée

- Faites nettoyer soigneusement et dans les règles de l'art le conduit de fumées avant d'y raccorder l'appareil. Bien que celui-ci puisse fonctionner avec un petit tirage, nous vous conseillons de faire procéder à un contrôle annuel de votre cheminée afin de prévenir d'éventuelles obstructions et autres problèmes
- Le diamètre intérieur de l'embouchure de tube est de 101 mm.
- Pour le raccordement de l'embouchure de tube au canal de la cheminée, utilisez du matériel résistant à la corrosion.

- Cetaryau de raccord ne peut jamais être placé plus bas que l'embouchure du tube du poêle.
- Placez un tube de raccordement plus long depuis l'embouchure du tube vers le canal de la cheminée, avec inclinaison (2%) en direction de l'embouchure du tube.

Placement d'une plaque de protection en aluminium

Celle-ci doit être placée, lors de l'installation du convecteur, en dessous de la chambre de combustion. Glisser la plaque vers l'arrière de façon à ce que l'avant soit à la hauteur du pied en tôle d'acier.

Raccordement a la conduite de gaz

Dans le conduit d'alimentation, utilisez un robinet d'arrêt agréé avec raccord. (En Belgique, ce robinet doit être agréé par B.G.V.). Par ailleurs, respectez les consignes suivantes :

- Faites le vide d'air du conduit d'alimentation avant de brancher définitivement l'appareil.
- Évitez toute tension sur les conduits et sur le robinet de commande.
- Vérifiez que les branchements ne laissent pas échapper de gaz.
- Vérifiez si la prépression du gaz et la pression du brûleur correspondent à la mention sur la plaque signalétique. Corrigez si nécessaire la pression du brûleur à l'aide de la vis de réglage. La vis de réglage pour la pression du brûleur se trouve derrière le couvercle sur le bloc de régulation d'alimentation de gaz. Ce couvercle peut être retiré en desserrant la vis et en dégageant la lèvres sur le côté gauche à l'aide d'un tournevis plat.

Généralités

Se conformer aux prescriptions pour les installations de gaz et aux réglementations locales en vigueur. L'appareil doit obligatoirement être raccordé par un installateur compétent.

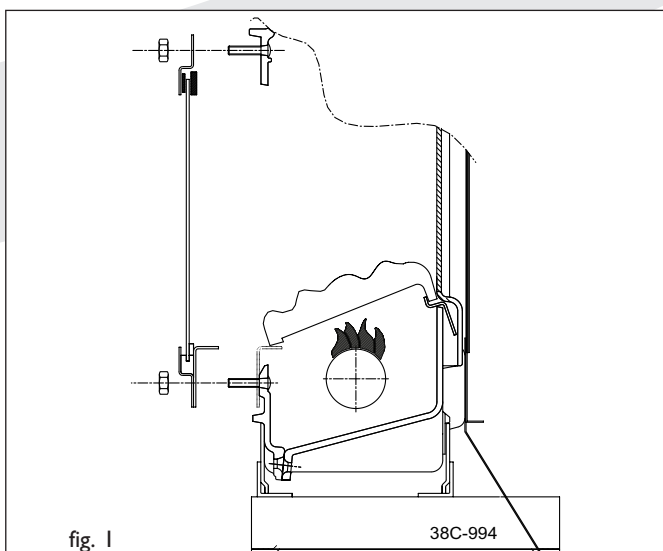


fig. 1

Placement des charbons

Ceux-ci sont montés en usine. S'il devait cependant s'avérer nécessaire de les remplacer, procédez comme suit:

- dévissez les 8 écrous
- retirez la vitre avec précaution
- enlevez les charbons abîmés
- placez soigneusement les nouveaux charbons sur le support dans la chambre de combustion (fig.1)
- remplacez la vitre
- resserez les 8 écrous

Placement de l'habillage

Centrer les ergots sur le pied de l'appareil dans les trous en-dessous de l'habillage. Faire en sorte que le bord arrière de l'habillage soit égal au support.

Plaque de base

Placer la plaque de base de telle manière que les entailles soient égales aux pieds en tôle d'acier de la chambre de combustion.

L'appareil est prévu d'une PRT

But et fonctionnement. La PRT est une Protection Retour de flamme Thermique qui réagit au reflux des gaz de combustion par le coupe-tirage de l'appareil dans la pièce. Au cas de reflux de gaz de combustion le couple électrothermique est interrompu par la PRT de sorte que la distribution de gaz aux brûleurs est coupée.

Cette protection prévient l'afflux de gaz dans la maison. Le blocage s'annulera automatiquement après quelques minutes après quoi le feu pourra être allumé à nouveau.

Causes de la mise en marche de la PRT

Il n'y a aucun apport d'air frais dans la maison (toutes les fentes sont bouchées et toutes les ouvertures de ventilation sont fermées). Il y a insuffisamment de ventilation dans la maison ce qui est encore renforcé par la mise en marche d'un appareil d'extraction d'air mécanique (p.ex. une hotte !). Ainsi les gaz brûlés sont aspirés dans la maison. L'ouverture du tuyau de canalisation de la cheminée est totalement ou partiellement bloqué. L'embouchure de la cheminée n'est pas exécuté comme il faut de sorte que des rafales de vent peuvent se former dans la cheminée.

S'il y a des fuites dans la connection foyer-cheminée, de faux tirages peuvent se former qui ont une influence négative sur le tirage de la cheminée.

Mesures à prendre après le fonctionnement de la PRT

Après le refroidissement de la PRT, l'appareil peut être rallumé à nouveau.

Si la protection se met de nouveau en marche, une fenêtre ou ouverture de ventilation peut être ouverte.

Si, en faisant cela, l'interruption se termine, cela signifie que la maison est hermétiquement étanche et que l'appareil ne peut pas faire s'écouler les gaz brûlés par la cheminée. Une ouverture d'apport d'air devra être faite dans la maison ou devra être tenue ouverte.

Si, après tous ces actions, la protection se met toujours en marche, d'autres causes éventuelles, comme mentionnées dans le paragraphe précédent, doivent être contrôlées et être éliminées.

La protection ne peut jamais être mise hors service.

Attention: En cas de déclenchement répété du système TTB, prendre impérativement contact avec un installateur gaz agréé.



Exécution de la PRT



La protection PRT est prévue de quelques composantes spéciales qui, dans le cas d'un remplacement éventuel, doivent être appliquées. L'installation d'un couple électrothermique « standard » n'est pas permis.

MANUEL DE L'UTILISATEUR

Allumage

Le bouton d'allumage A dispose de trois positions, à savoir :

Position O	le bouton pointe vers O
Position veilleuse	le bouton pointe vers 
Position maximale	le bouton pointe vers 


Tournez le bouton d'allumage vers la gauche à partir de la position O ; dans le même temps, appuyez bien sur le bouton et continuez à tourner vers la position de veilleuse . En tournant le bouton, le brûleur de veilleuse est allumé par une étincelle électrique. Lorsque la veilleuse est allumée, maintenez le bouton enfoncé pendant encore 10 secondes, puis relâchez-le. Le brûleur de veilleuse est visible sur le côté, derrière la vitre. Si la veilleuse ne s'allume pas du premier coup, vous pouvez renouveler la manipulation ci-dessus en tournant le bouton enfoncé vers la position O, puis en le tournant à nouveau sur la gauche, vers la position de veilleuse. Lorsque vous relâchez le bouton d'allumage, la veilleuse doit continuer à brûler. Ensuite, tournez le bouton d'allumage vers la position maximale . En fonction du bouton thermostatique B, le brûleur principal va être allumé.

Réglage de température

La position du bouton thermostatique B détermine la température ambiante. La position 6 donne la température la plus haute et la position 1, la plus basse. Le thermostat régule en modulant entre la « position maximale » et la « position minimale » du brûleur.

Le thermostat permet de maintenir automatiquement la pièce à la température souhaitée prédéfinie.

Arrêt

Tournez le bouton d'allumage A vers la position de veilleuse (symbole ) ; seule la veilleuse reste allumée. Pour éteindre totalement l'appareil, appuyez ensuite sur le bouton A et faites-le pivoter en position O.

Important

Un verrouillage de protection intégré se déclenche lorsque l'appareil est placé à l'arrêt (position O). Par conséquent, attendez **5 minutes** avant d'allumer de nouveau l'appareil. N'essayez pas d'enfoncer le bouton d'allumage durant cette période, car celui-ci est bloqué par le verrouillage de protection. Ne forcez pas sur le bouton, vous risquez d'endommager le mécanisme.

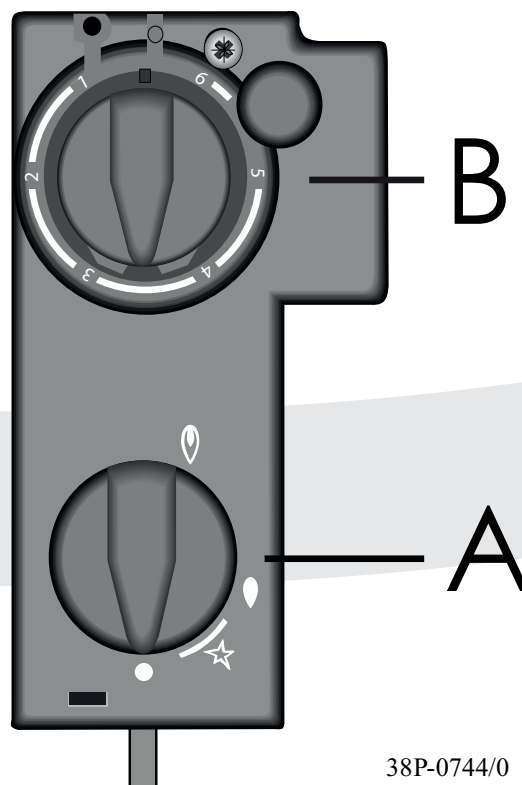
Eco control pack

Pour cet appareil, un « Eco control pack » avec télécommande est disponible séparément. Le « Eco control pack » est nécessaire pour tirer le meilleur de votre appareil.

Ce pack comprend un récepteur ; placez celui-ci dans le petit bac prévu à cet effet.

Le bac se trouve sous le bloc de régulation d'alimentation de gaz.

Évitez que les câbles entrent en contact avec les parties chaudes de l'intérieur de l'appareil.



38P-0744/0

REMARQUES GÉNÉRALES

Entretien et nettoyage

Votre appareil doit être contrôlé chaque année par une entreprise qualifiée. Le contrôle et l'entretien doivent dans tous les cas déboucher sur un fonctionnement correct et sans risque de l'appareil. Vous pouvez pour cela faire appel à votre gaz installateur ou à une société d'entretien spécialisée. Il est grandement conseillé de dépoussiérer l'appareil plusieurs fois avant et pendant la saison froide. Au bout d'un certain temps, du dépôt peut apparaître sur la face intérieure de la vitre. Pour nettoyer, utilisez un chiffon humide ou un produit d'entretien non abrasif (pour cheminée). Procédez au nettoyage dès que vous voyez du dépôt pour éviter que la salissure ne cuise et ne puisse plus disparaître. N'utilisez pas de produit détergent ou abrasif pour nettoyer le manteau. Les dégâts causés à la laque, par des objets posés sur ou contre le manteau notamment, sont exclus de la garantie.

Attention : le remplacement couple thermoélectrique doit se faire en tournant à la main l'émérillon du bloc de réglage du gaz.

Changement de couleur des murs et plafonds

La teinte marron que prennent les murs et plafonds est un véritable problème qui est difficile à résoudre. Cette pellicule marron peut notamment provenir de la combustion des matériaux, d'un manque de ventilation, de la fumée de cigarettes ou de bougies.

Ce problème peut être évité en ventilant suffisamment la pièce où l'appareil se trouve. La règle à respecter est la suivante :

Pour les nouvelles constructions : 3.24 m³ / heure par m²
de surface au sol dans
la pièce

Pour les constructions existantes : 25.20 m³ / heure pour
la pièce.

Il est recommandé d'utiliser le moins souvent possible des bougies et des lampes à huile et, si c'est le cas, la mèche devrait être la plus courte possible. Ces "éléments d'ambiance" sont à l'origine de quantités considérables de particules de suie salissantes et malsaines dans votre logement. La fumée de cigarettes et sigares contient notamment des particules de goudron qui, réchauffées, se déposent sur les murs frais et humides. Au cas où le manteau de cheminée vient d'être fait ou après des travaux de modification, il est conseillé d'attendre au moins 6 semaines pour chauffer jusqu'à ce que l'humidité de la construction disparaisse complètement des murs, du sol et du plafond.

La première mise en service

Lors de la première mise en service, l'évaporation de la laque peut provoquer une odeur désagréable. Cette odeur disparaîtra après quelques heures. Nous vous conseillons de chauffer la première fois l'appareil au maximum en prenant soin de bien aérer la pièce où la cheminée est installée.

Protection supplémentaire

Si l'appareil est installé dans une pièce dans laquelle peuvent séjourner de petits enfants ou des personnes moins valides sans surveillance, il est préférable de prévoir une grille autour de l'appareil.

End of life / Recycling

À la fin du cycle d'utilisation, l'appareil doit être éliminé et recyclé de manière responsable. Les lois et réglementations locales doivent toujours être respectées lors de la mise au rebut/recyclage de l'appareil. En cas de doute, contactez le gouvernement local sur les flux de collecte disponibles.

Démontez et retirez l'appareil lorsqu'il a refroidi à température ambiante. Faites attention! Le verre de l'appareil (le cas échéant) est en matériau céramique résistant à la chaleur et ne peut donc pas être retourné à un point de recyclage du verre.

Garantie

La garantie sur votre appareil DRU est accordée via votre fournisseur. En cas de pannes, veuillez toujours prendre contact avec ce dernier. Votre fournisseur contactera DRU s'il l'estime nécessaire. La garantie d'usine sur votre appareil s'étend sur 2 ans à compter de la date d'achat.

INSTRUCTIONS DE CONVERSION

L'exécution de cette conversion doit être confiée à un installateur qualifié.

1. Fermez la conduite d'alimentation de gaz.
2. Déposez l'habillage de l'appareil de chauffage.

Si le flanc droit de l'appareil de chauffage s'avère d'un accès difficile :

3. Désaccouplez la conduite d'alimentation de gaz
4. Détachez l'appareil de chauffage de la cheminée.

Remplacement des pièces et composants:

Injecteur de la veilleuse

Dévissez complètement l'écrou de fixation de la veilleuse 1 situé à l'extrémité de la conduite d'alimentation de celle-ci, dégagez la conduite d'alimentation de la veilleuse et son tonnelet du brûleur de la veilleuse et démontez l'injecteur de la veilleuse. Montez le nouvel injecteur de la veilleuse, remontez la conduite d'alimentation de la veilleuse et serrez à fond l'écrou de fixation situé à l'extrémité de la conduite d'alimentation de celle-ci.

Injecteur du brûleur principal

Dévissez complètement l'écrou de fixation de l'injecteur 2. Dégagez la conduite d'alimentation de gaz de l'injecteur et démontez-la. A l'aide d'une clé plate, démontez l'injecteur montés sur le brûleur 3, désaccouplez l'injecteur et montez le nouvel injecteur. Ensuite, remontez les pièces et composants dans l'ordre inverse de leur démontage.

Injecteur à débit réduit

Si nécessaire, vissez le bloc de régulation d'alimentation de gaz de l'appareil. Desserrez l'injecteur de débit réduit 6 et retirez-le du bloc de régulation d'alimentation de gaz. Placez le nouvel injecteur de débit réduit et serrez-le fermement.

Réglage de la pression du brûleur

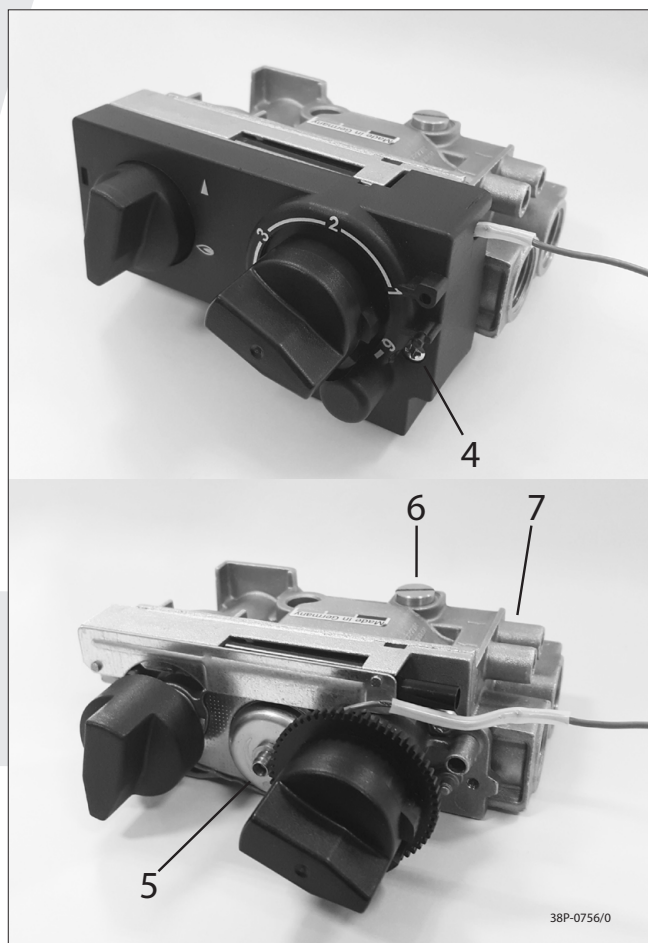
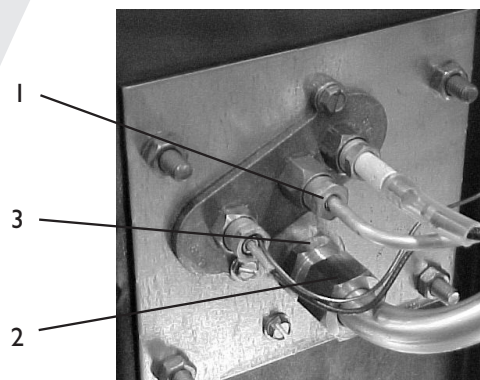
Raccordez de nouveau la conduite d'alimentation de gaz à l'appareil et ouvrez l'alimentation de gaz, sachant qu'il s'agit désormais d'un nouveau gaz. Le bloc de régulation d'alimentation de gaz est doté d'un point de mesure de la pression, qui permet de contrôler facilement la pression du brûleur au moyen d'un manomètre. Desserrez la vis du point de mesure de pression 7 et raccordez le manomètre.

Pour la conversion vers le propane ou le gaz naturel, la pression du brûleur doit d'abord être réglée à l'aide de la vis de réglage de pression 5. Vous trouverez la pression du brûleur dans les données techniques. La vis de réglage de pression 5 se trouve derrière le couvercle sur le bloc

de régulation d'alimentation de gaz. Ce couvercle peut être retiré en desserrant la vis et en dégageant la levre sur le côté gauche à l'aide d'un tournevis plat.

Allumez la veilleuse. Réglez le thermostat sur la position maximale et réglez la pression du brûleur, selon le tableau. Éteignez à nouveau le brûleur, retirez le manomètre et resserrez la vis du point de mesure de pression. Remplacez le couvercle sur le bloc de régulation d'alimentation de gaz.

Collez pour finir la nouvelle plaque signalétique. Placez à nouveau l'habillage sur l'appareil.



Données Techniques Etoile-01					
Référence(s) du modèle:		Etoile-01			
Type		B11BS			
Categorie		II2EK3P / II2E+3P / II2H3P / II2E3P / I3P			
Type de gaz:	Symbole	G25/ G25.3*	G20	G31	Unité
Fonction de chauffage indirect		Non	Non	Non	
Puissance thermique directe		8,6	9,1	8,1	kW
Puissance thermique indirecte		-	-	-	kW
Émissions dues au chauffage des locaux No _x		118,3	126,0	124,4	mg/kWh _{input} (GCV)
Puissance thermique					
Puissance thermique nominale	P _{nom}	8,6	9,1	8,1	kW
Puissance thermique minimale (indicative)	P _{min}	2,3	2,3	2,2	kW
Données techniques					
Débit calorifique nominal (Hs)		10,5	11,1	9,8	kW
Débit calorifique nominal (Hi)		9,5	10	9	kW
Consommation max		1125	1039	362	l/h
Consommation min		326	288	110	l/h
Pression du brûleur max (vanne gaz de réglage)		13,9	11,2	28	mbar
Pression du brûleur min (brûleur à l'arrière)		1,2	0,9	1,7	mbar
Injecteur du brûleur (brûleur vers l'avant)		2,8	2,8	1,65	mm
Injecteur débit réduit		1,35	1,35	0,9	mm
Classe de rendement (EN613)		1	1	1	
Rendement utile (PCI)					
Rendement utile à la puissance thermique nominale	$\eta_{th,nom}$	90,5	91,0	89,3	%
Rendement utile à la puissance thermique minimale (indicative)	$\eta_{th,min}$	84,8	82,7	82,4	%
Consommation d'électricité auxiliaire					
À la puissance thermique nominale	e _{l,max}	-	-	-	kW
À la puissance thermique minimale	e _{l,min}	-	-	-	kW
En mode veille	e _{l,SB}	-	-	-	kW
Puissance électrique requise par la veilleuse permanente					
Puissance électrique requise par la veilleuse permanente (le cas échéant)	P _{pilot}	-	-	-	kW
D'efficacité énergétique**					
Indice d'efficacité énergétique	IEE	90	91	89	
Classe d'efficacité énergétique		A	A	A	

Type de contrôle de la puissance thermique/de la température de la pièce	
contrôle de la puissance thermique à un seul palier, pas de contrôle de la température de la pièce	Non
contrôle à deux ou plusieurs paliers manuels, pas de contrôle de la température de la pièce	Non
contrôle de la température de la pièce avec thermostat mécanique	Oui
contrôle électronique de la température de la pièce	Oui**
contrôle électronique de la température de la pièce et programmateur journalier	Oui**
contrôle électronique de la température de la pièce et programmateur hebdomadaire	Oui**
Autres options de contrôle	
contrôle de la température de la pièce, avec détecteur de présence	Oui**
contrôle de la température de la pièce, avec détecteur de fenêtre ouverte	Oui**
option contrôle à distance	Oui**

* Cet appareil est conforme pour G25.3 avec la composition selon NTA 8837.

** (obtenu) grâce à la domotique.





