

Handleiding voor montage

1. Monteer de bodemplaat.
2. Breek de poortafdichtingen voor de benodigde buizen uit de buisvoer.
3. Nadat u de buizen op maat hebt gemaakt, klikt u ze in de buisvoer. Alle invoeren zijn geschikt voor zowel 16 als 19/20 mm buis.
4. Monteer het buisvoer-opzetstuk, de aardrail en het aardrailaansluitstuk.
5. Hang de DIN-drager met de geplaatste componenten in de rechthoekige uitsparingen van het raam en sluit de bedrading aan.
6. Bij het uitnemen van de DIN-drager, ontgrendel deze dan aan beide zijden.
7. Monteer de kap. De kap kan op 2 manieren gesloten worden:
 - Bij gesloten clips wordt de kap automatisch vergrendeld.
 - Bij open clips dichtdrukken met de hand.
8. Als u de kap weer wilt verwijderen open dan met behulp van een schroevendraaier de 4 clips.

Opties

Plaatsing aansluitklem (ref.nr. 10890) t.b.v. beltrafo

9. Plaats de aansluitklem ('kroonsteen') t.b.v. beltrafo in een buisvoeropening en monteer de draden van de beldrukker en de bel. Het middelste contact van de aansluitklem kan gebruikt worden voor het doorverbinden van de bedrading naar de bel.

Plaatsing van kabelinvoerstuk (ref.nr. 10885)

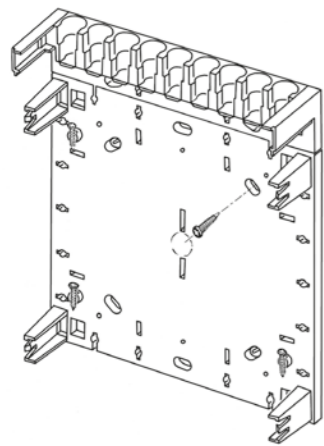
10. Breek de benodigde poort(en) uit het kabelinvoerstuk en monteer het kabelinvoerstuk op de bodemplaat. Middelste poort: \varnothing 10 t/m \varnothing 25 mm. Buitenste poorten: Pg16/21 en M20/25.

Koppeling van meerdere kasten

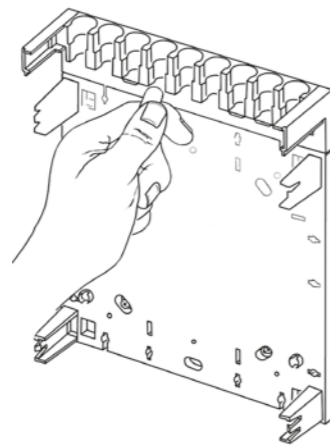
11. Gebruik de koppelstukjes (ref.nr. 10887) voor het vastzetten van de bodemplaten en DIN-rails.
12. Draai, voor het koppelen van de aardrail, de schroef, die beide aardrailhelften verbind, gedeeltelijk los. Verschuif de aardrail naar links en draai de schroef weer vast.

Verzegelen van de groepenverdeler

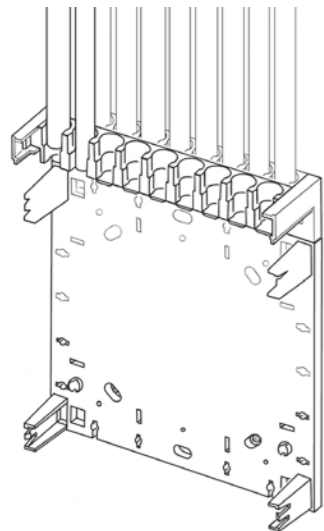
13. De kast kan verzegeld worden door het aanbrengen van een zegel door de sluitclip.



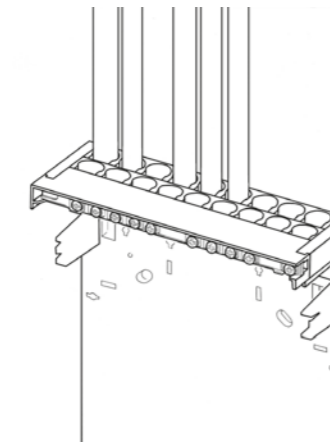
1



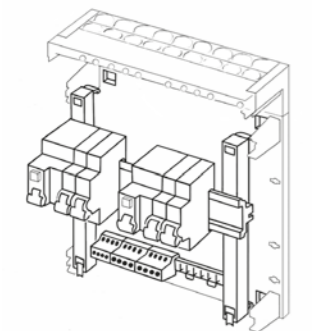
2



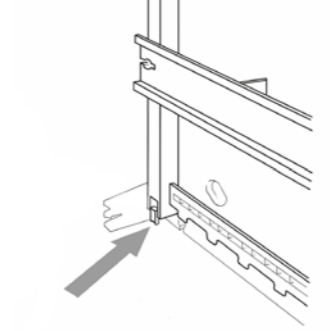
3



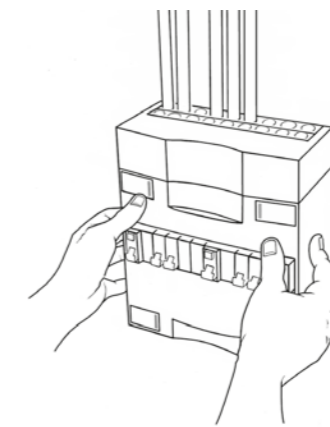
4



5

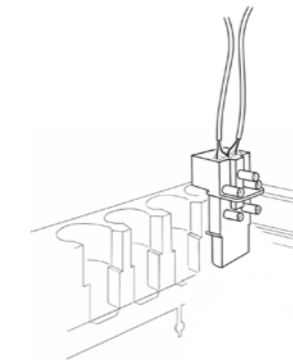
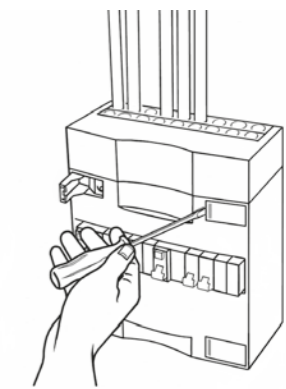


6



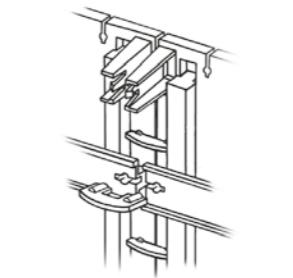
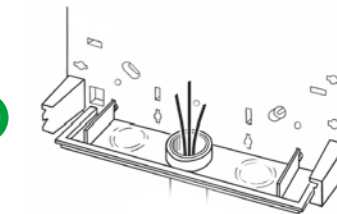
7

8



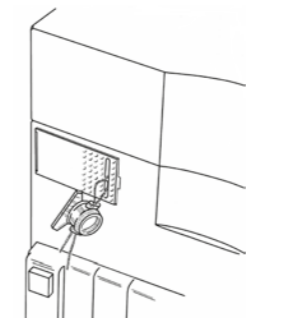
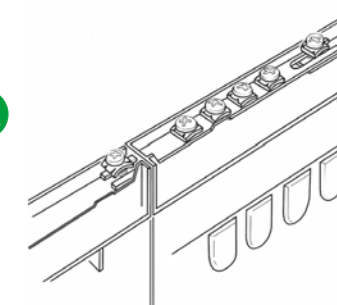
9

10



11

12



13