

Product: SpiroStore

Type:

VB0030N08

Datum:

24-3-2025

Buffer Vessel

Klantnaam:

Project:

Referentie:

**Ontwerp criteria**

Medium: Water / glycol ( max.50% )  
 Maximale systeemdruk: 3 bar-g  
 Maximale temperatuur: 75 °C  
 Ontwerpstandaard: EN 13445

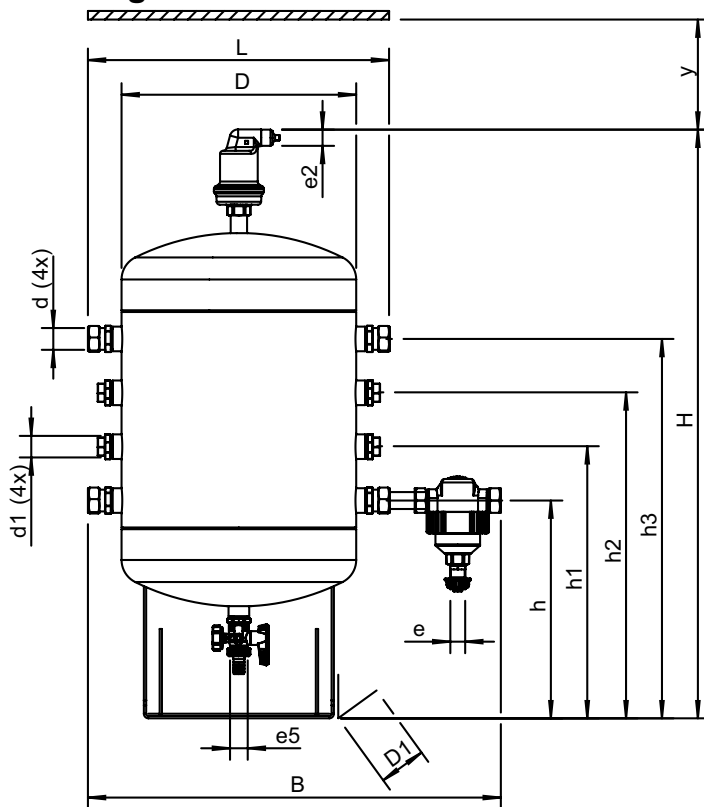
**Kwaliteitscontrole**

Testdruk (bar): 7  
 Testmedium: Water  
 Testcertificaat: nee  
 Ontwerp en Productie volgens 2014/68/EU: ja  
 Materiaalcertificaten: nee  
 Tekening: nee  
 Lasprocedures: nee  
 Lasinspectie (Röntgen: 10%): nee  
 Inspectie door keuringsinstantie: nee

**Constructiematerialen**

Huis: S235 JR G2  
 Aansluitingen: S235 JR G2  
 Sokken: S235 JR G2  
 Couplings: Messing  
 Bodems: S235 JR G2  
 Ontluchtingskap: Messing  
 Ventielafdichting: Viton  
 Vlotter: PP  
 Lak: Standaard  
 Kleur: Grey (RAL 7040)  
 Aftapkraan: Vernikkeld messing

**Tekening**



**Afmetingen**

H: 765 mm  
 h: 283 mm  
 h1: 353 mm  
 h2: 424 mm  
 h3: 493 mm  
 D: 305 mm  
 D1: 374 mm  
 L: 391 mm  
 B: 537 mm  
 d: 3/4-22 mm  
 d1: 3/4  
 e: 3/4  
 y: > 50 mm

Volume: 30 ltr  
 Ledig gewicht (circa): 18,5 kg

Wijzigingen voorbehouden