

# Productinformatieblad

Specificaties



## Harmony K1 / K2 - Nokschaakelaar ampèremeter - 3 kringen - 90° - 12A - Schroeven

K1F003MLH

EAN Code: 3389110979183

**Prijs: 48,25 EUR**

### Hoofd

range of product	Harmony K
product or component type	Complete nokkenschakelaar
naam component	K1
lth conventionele thermische stroom in vrije lucht	12 A
montage product	Vooraan gemonteerd
bevestigingsmethode	Multibestiging
type kop nokkenschakelaar	Met voorpaneel 45 x 45 mm
type operator	Zwart hendel, lengte = 35 mm
draaihendel vergrendeld met hangslot	Zonder
presentatie van bijschrift	Met metallic legende, 0 - L1 - L2 - L3 zwart markering
nokschakelfunctie	Schakelaar ampèremeter
terug	Zonder
type meting	Voor 3 circuits
uit-positie	Met Uit-positie
schakelposities	Rechts: 0° - 90° - 180° - 270°
IP beschermingsgraad	IP40 conforming to IEC 529 IP40 conforming to NF C 20-010

### Complementair

schakelhoek	90 °
Ui nom isolatiespanning	690 V (vervuilingsgraad 3) conform aan IEC 60947-1
lthe conventionele omsloten thermische stroom	10 A
nominaal bedrijfsvermogen in W	10500 W AC-21, 500...660 V 3 fases conform aan IEC 60947-3 1100 W AC-3, 230 V 3 fases conform aan IEC 60947-3 1500 W AC-23A, 230 V 3 fases conform aan IEC 60947-3 1500 W AC-3, 400 V 1 fase conform aan IEC 60947-3 1500 W AC-3, 400 V 3 fases conform aan IEC 60947-3 1500 W AC-3, 500 V 3 fases conform aan IEC 60947-3 1500 W AC-3, 690 V 3 fases conform aan IEC 60947-3 2200 W AC-23A, 400 V 3 fases conform aan IEC 60947-3 2200 W AC-23A, 500 V 3 fases conform aan IEC 60947-3 2200 W AC-23A, 690 V 3 fases conform aan IEC 60947-3 4800 W AC-21, 230 V 3 fases conform aan IEC 60947-3 600 W AC-3, 230 V 1 fase conform aan IEC 60947-3 8300 W AC-21, 400 V 3 fases conform aan IEC 60947-3

De weergegeven prijs is de adviesprijs in euro excl. BTW. Deze kan onderhevig zijn aan korting. Neem contact op met uw lokale distributeur of detailhandel voor de daadwerkelijke prijs

<b>le nominale operationele gelijkstroom</b>	1 A bij 500 V AC-15 conform aan IEC 60947-5-1 2 A bij 400 V AC-15 conform aan IEC 60947-5-1 3 A bij 230 V AC-15 conform aan IEC 60947-5-1 1,8 A bij 690 V AC-3 3 fases conform aan IEC 60947-3 2,8 A bij 500 V AC-3 3 fases conform aan IEC 60947-3 2,8 A bij 690 V AC-23A 3 fases conform aan IEC 60947-3 3,3 A bij 400 V AC-3 3 fases conform aan IEC 60947-3 3,8 A bij 500 V AC-23A 3 fases conform aan IEC 60947-3 4,6 A bij 230 V AC-3 3 fases conform aan IEC 60947-3 4,8 A bij 400 V AC-23A 3 fases conform aan IEC 60947-3 5,6 A bij 230 V AC-23A 3 fases conform aan IEC 60947-3
<b>elektrische duurzaamheid</b>	1000000 cycles AC-15 1000000 cycles AC-21 500000 cycles AC-23 500000 cycles AC-3
<b>maximale operationele snelheid</b>	2,5 cyc/mn AC-21 2,5 cyc/mn AC-23 2,5 cyc/mn AC-3 8,333 cyc/mn AC-15
<b>kortsluitstroom</b>	10000 A
<b>kortsluitbeveiliging</b>	16 A patroon zekering, type gG
<b>Uimp toegekende schokgolfspanning</b>	4 kV in isolerende functie 6 kV conform aan IEC 60947-1
<b>werking contacten</b>	Slow-break
<b>positieve opening</b>	Met
<b>elektrische aansluiting</b>	Vaste schroefklemaansluitingen flexibel, klemvermogen: 2 x 1,5 mm <sup>2</sup> Vaste schroefklemaansluitingen vast, klemvermogen: 1 x 2,5 mm <sup>2</sup>
<b>mechanical durability</b>	1000000 cycles
<b>CAD totale breedte</b>	45 mm
<b>CAD totale hoogte</b>	45 mm
<b>CAD totale diepte</b>	97 mm
<b>net weight</b>	0,17 kg

## Omgeving

<b>normen</b>	CENELEC EN 50013 EN/IEC 60947-3 voor vermogenskring EN/IEC 60947-5-1 voor stuurkring
<b>productcertificaten</b>	CSA 240 V 1 hp 1 fase CSA 240 V 3 hp 3 fases 2 po(o)(en) UL 240 V 1 hp 3 fases UL 240 V 0,33 hp 1 fase 2 po(o)(en)
<b>beschermende behandeling</b>	TC
<b>ambient air temperature for operation</b>	-25...55 °C
<b>ambient air temperature for storage</b>	-40...70 °C
<b>schokbestendigheid</b>	30 gn conform aan IEC 68-2-27
<b>trillingsweerstand</b>	5 gn (f = 10...150 Hz) conform aan IEC 68-2-6
<b>beschermingsklasse tegen elektrische schokken</b>	Klasse II conforming to IEC 536 Klasse II conforming to NF C 20-030

## Verpakkingseenheid

<b>Unit Type of Package 1</b>	PCE
<b>Number of Units in Package 1</b>	1
<b>Package 1 Height</b>	6,600 cm

Package 1 Width	6,600 cm
Package 1 Length	11,200 cm
Package 1 Weight	180,000 g
Unit Type of Package 2	S03
Number of Units in Package 2	40
Package 2 Height	30 cm
Package 2 Width	30 cm
Package 2 Length	40 cm
Package 2 Weight	7,655 kg
Unit Type of Package 3	P06
Number of Units in Package 3	320
Package 3 Height	75,000 cm
Package 3 Width	60,000 cm
Package 3 Length	80,000 cm
Package 3 Weight	70,820 kg

## contractuele waarborg

Garantie	18 months
----------	-----------

## Environmental Data

Schneider Electric wil tegen 2050 de Net Zero-status hebben bereikt via partnerschappen in de toeleveringsketen, materialen met een lagere impact en circulariteit via onze doorlopende campagne "Use Better, Use Longer, Use Again" om de levensduur van producten en de recycleerbaarheid te verlengen.

[Uitleg van Environmental Data](#) >

[Hoe evalueren we de duurzaamheid van producten?](#) >

### Use Better

 <b>Materialen en verpakking</b>	
Pakket met gerecycleerd karton	Nee
Verpakkingen zonder kunststof	Nee
<a href="#">EU-richtlijn RoHS</a>	Voldoet pro-actief (Product valt niet onder de EU RoHS juridische scope)
REACH-regelgeving	<a href="#">REACH-verklaring</a>

### Use Again

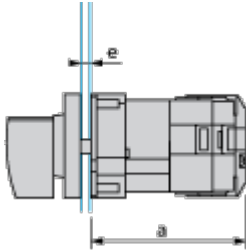
 <b>Herverpakken en herfabriceren</b>	
Terugname	No
WEEE Label	 Het product moet op markten van de Europese Unie worden afgevoerd volgens specifieke afvalinzamelingsregels en mag nooit in een gewone vuilnisbak terechtkomen.

Dimensions Drawings

Operating Head and Body

---

Front Mounting "Multi-Fixing"

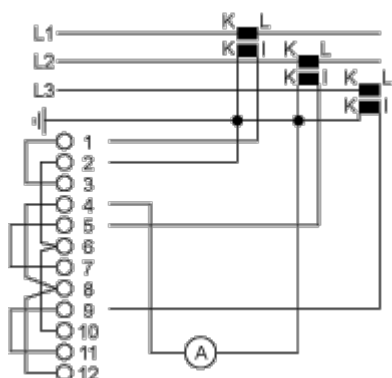


- a 73 mm/2.87 in.
- e support panel thickness 1 mm to 6 mm./0.039 in. to 0.24 in.

Technical Description

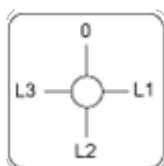
Link Positions (Factory Mounted)

---



Marking

---



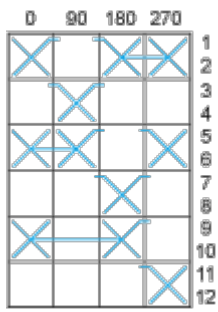
Angular Position of Switch

---



Switching Program

---



**Convention Used for Switching Program Representation**

---



Contact closed



Contact closed in 2 positions and maintained between the 2 positions



Sealed assembly for auto-maintain control



Overlapping contacts



Spring return position: for a switching angle of 90°, spring return is over 30° after the last position (for a maximum of 3 simultaneous contacts).

Example:



Offer Marketing Illustration

Product benefits / Features

---

### Features

#### Harmony K Cam switches



- 

Modular design combining flexibility and adaptability
- 

Wide range of solutions for a majority of industrial applications
- 

Simple design for easy installation
- 

Wide choice of plastic and metal heads
- 

Compatible with standard 16mm and 22mm diameter cutout
- 

The most complete Cam Switches range available globally

Offer Marketing Illustration

Product benefits / Features

---

## Technical Benefits

Harmony K Cam switches

Complete range from  
10 A to 150 A

Configure your own  
cam switch – with  
online configurator

CE, CSA  
certified, CCC  
and UL listed

A cam switch can  
have up to 20  
contact blocks

Multiple mounting  
ways to install on  
panels or machines

Available as complete  
products and  
subassemblies





