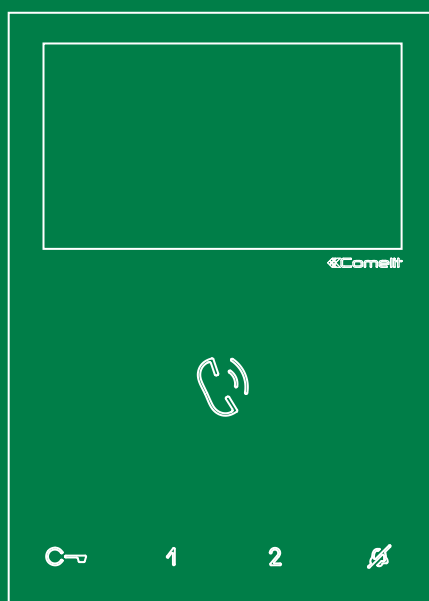


NL

TECHNISCHE
HANDLEIDING



Handsfree video-deurintercom Mini Simplebus2
art. 6721W - art. 6721W/BM

 **Comelit**[®]
Passion. Technology. Design.

Waarschuwingen

Beoogd gebruik

Dit product van Comelit is ontworpen en ontwikkeld om te worden gebruikt bij de realisatie van audio- en videocommunicatiesystemen in woningen, winkels, bedrijven en openbare gebouwen of in openbare ruimtes.

Installatie

Alle functies die zijn aangesloten op de installatie van de Comelit-producten moeten zijn uitgevoerd door gekwalificeerd technisch personeel, volgens de aanwijzingen in de handleiding/instructies van de betreffende producten.

Geleiders

Sluit de voeding af voordat u onderhoudswerkzaamheden uitvoert.

Gebruik kabels met een geschikte doorsnede, afhankelijk van de afstanden, volgens de aanwijzingen in de handleiding van de installatie.

Het is raadzaam om de kabels voor de installatie niet in dezelfde leiding te plaatsen als die waar de vermogenskabels (230V of hoger) doorheen lopen.

Veilig gebruik

Voor een veilig gebruik van de producten Comelit is het volgende noodzakelijk:

- de aanwijzingen in de handleiding/instructies zorgvuldig opvolgen,
- ervoor zorgen dat de installatie die met de Comelit-producten is uitgevoerd niet wordt gesaboteerd / beschadigd raakt.

Onderhoud

De producten van Comelit hebben geen onderhoud nodig, behalve de normale reiniging, welke moet worden uitgevoerd zoals is aangegeven in de handleiding/instructies.

Eventuele reparaties moeten worden uitgevoerd:

- voor de producten, uitsluitend door **Comelit Group S.p.A.**,
- voor de systemen, door gekwalificeerd technisch personeel.

Disclaimer

Comelit Group S.p.A. is niet verantwoordelijk voor

- andere toepassingen dan het beoogde gebruik
- het niet in acht nemen van de aanwijzingen en waarschuwingen in deze handleiding.

Comelit Group S.p.A. behoudt zich het recht voor om op elk moment, zonder waarschuwing vooraf, wijzigingen aan te brengen in deze handleiding.

Inhoud

Beschrijving	3	Geavanceerde configuratie	9
Legenda drukknoppen en signaleringsleds	4	Intercomoproep	9
Lang indrukken van de toetsen (Standaard uitgeschakeld vanaf firmwareversie 2.2.0)	4	Inleiding	9
Automatische deurslot bediening bij oproep (Artsfunctie)	4	Algemene intercomoproep: programmering drukknoppen	9
Automatische beantwoording (Handsfree-modus)	4	Intercomoproep met selectief adres: programmering drukknoppen	9
Beeldoproep	4	Selectief intercomadres	10
Technische specificaties	5	Toekennen van een selectief adres	10
Installatie	6	Het selectieve adres vanaf de video-deurintercom annuleren ..	10
Klem verwijderen/monteren	7	Algemene relaissturing, geadresseerde relaissturing	10
Aansluitingen	7	Algemene relaissturing: programmering drukknoppen	10
Instellingen	7	Geadresseerde relaissturing: programmering drukknoppen ...	11
Hoofd- en secundaire video-deurintercoms	7	Overige functies: programmering drukknoppen	11
Configuratie drukknoppen	8	Bereik programmeren	11
Basisconfiguratie	8	Wijzigen van de oproeptonen	12
Legenda	8	Reset programmering	12
		Adresseringstabel	13
		Systeemprestaties en schema's	13

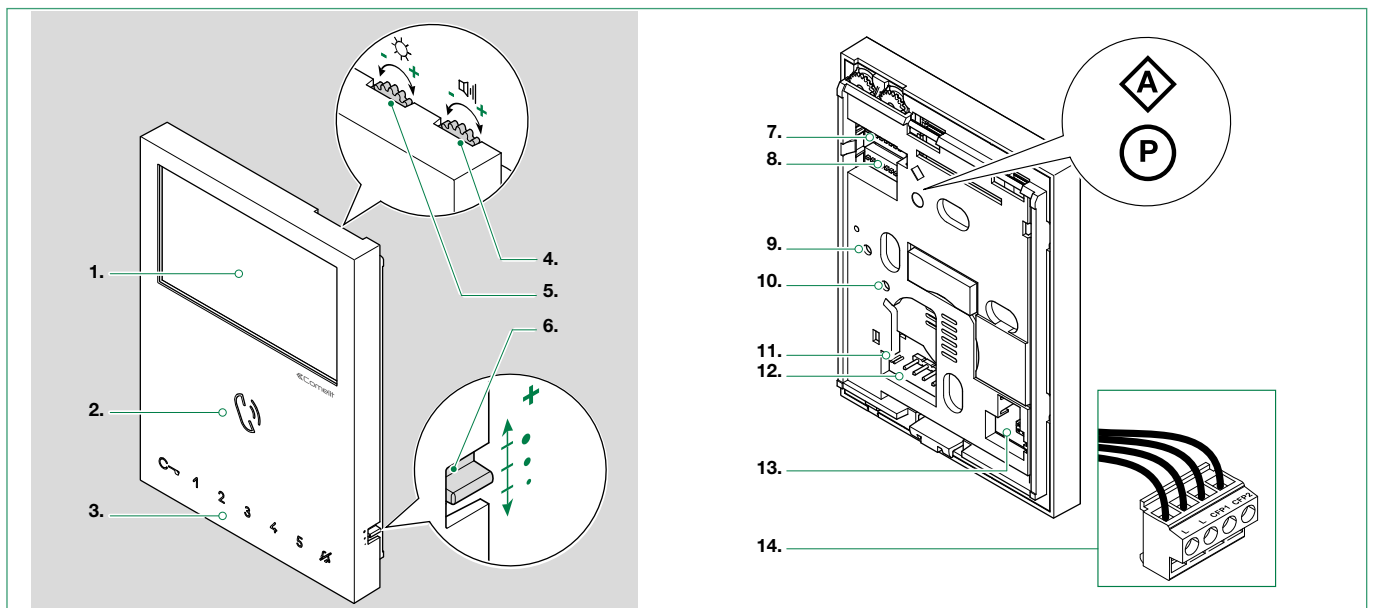
Beschrijving

6721W

Handsfree opbouwmonitor full-duplex audio en kleurenscherm van 4,3" / 16:9. Hiermee kunnen de helderheid en het volume van de beltoon (die u kunt selecteren uit verschillende beltonen) worden geregeld. Standaard voorzien van 5 sensitive touch drukknoppen met led-achtergrondverlichting voor audio-inschakeling, deurslot bediening, beeldoproep, oproep centrale en privacyfunctie en led voor signalering van de status van de deur. Biedt standaard de mogelijkheid voor een etagebel aansluiting. Mogelijkheid om 3 extra drukknoppen toe te voegen met het accessoire art. 6734W. Compleet met 2 dipswitches met 8 standen voor het instellen van de gebruikerscode en het programmeren van de drukknoppen. Inclusief muurplaat voor wandbevestiging of aansluiting op een inbouwdoos en een aftakblokje voor stamleiding art 1214/2C. De monitor kan alleen gebruikt worden op Simplebus2-systemen. Afmetingen (B x H x D): 115x160x22mm.

6721W/BM

Handsfree opbouw monitor met full-duplex audio en kleurenscherm van 4,3" / 16:9, met inductiespoel. Hiermee kunnen de kleur, het contrast en het volume van de beltoon (die u kunt selecteren uit verschillende beltonen) worden geregeld. Standaard voorzien van 5 sensitive touch drukknoppen met led-achtergrondverlichting voor audio-inschakeling, deurslot bediening, beeldoproep, oproep centrale en privacyfunctie en led voor signalering van de status van de deur. Biedt standaard de mogelijkheid voor een etagebel aansluiting. Mogelijkheid om 3 extra drukknoppen toe te voegen met het accessoire art. 6734W. Compleet met 2 dipswitches met 8 standen voor het instellen van de gebruikerscode en het programmeren van de drukknoppen. De monitor kan alleen gebruikt worden op Simplebus2 2-draads-systemen. Afmetingen (B x H x D): 115x160x22mm



1. LCD-scherm 4,3" 16:9
2. Luidspreker en spreekknop
3. Aanraaktoetsen
4. Volumeregeling luidspreker
▶ Draai naar rechts om de waarde te verhogen
5. Helderheidsregeling
▶ Draai naar rechts om de waarde te verhogen
6. Volumeregeling oproeptoon (hoog - middelhoog - laag)
7. **DIP-switch S1** Microschakelaars voor toekenning van de gebruikerscode volgens ["Adresseringstabel" op pagina 13](#)
8. **DIP-switch S2** Multifunctionele microschakelaars
DIP 1-2-3-4 voor programmering van drukknoopfuncties
DIP 5-6 voor toegang tot de programmering
DIP 7 voor het beheer van de voedingsspanning. Standaard ON
DIP 7 van S2 moet altijd op ON staan, ook bij systemen met 4888C en 4888CU (conform de fabrieksinstellingen).
DIP 8 voor instelling van hoofd- en secundaire video-deurintercom. Paragraaf ["Hoofd- en secundaire video-deurintercoms" op pagina 7](#)
9. Fabrieksinstelling. Niet wijzigen!
10. Fabrieksinstelling. Niet wijzigen!
11. **CV 5** Jumper voor afsluiting videosignaal. In geval van meerdere monitoren in cascade, moet alleen bij de verste monitor CV5 gesloten zijn.
12. Pen voor bevestiging van klemmenblok
13. Ruimte voor behuizing voor uitbreiding extra drukknoppen (art. 6734W)
14. Klemmenblok voor aansluiting systeem
L L Klemmen voor aansluiting buslijn
CFP1 CFP2 Ingang etagebel

Legenda drukknoppen en signaleringsleeds

► Druk op de gewenste drukknop om de bijbehorende functie te activeren



Wacht circa 1 sec. en druk vervolgens nogmaals op dezelfde drukknop. Druk herhaaldelijk op dezelfde drukknop om het verzonden commando te annuleren.

Beschrijving van de drukknoppen



AUDIO

► Druk op de toets om de inkomende oproep beantwoorden.



DEURSLOT BEDIENING (standaard)*

► Druk op de toets om het bijbehorende slot te activeren.

1

RELAIS (standaard)*

► Druk op de toets om het bijbehorende relais te activeren.

2

BEELDOPROEP (standaard)*

► Druk op de toets voor de weergave in real-time van de camera van het deurstation.



OPROEPTOON IN STILLE MODUS (Privacy)

► Druk op de toets om de stille modus van de oproeptoon in te schakelen bij ontvangst van een oproep van het deurstation of van de centrale.

3 4 5 EXTRA DRUKKNOPPEN *

Art. 6734W Kit extra drukknoppen afzonderlijk verkrijgbaar.

Andere programmeerbare functies:


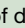

- **AUTOMATISCHE DEURSLOT BEDIENING BIJ OPROEP (Artsfunctie)**
Zie paragraaf "[Lang indrukken van de toetsen](#)" op pagina 4
- **AUTOMATISCHE BEANTWOORDING (Handsfree-modus)**
Zie paragraaf "[Lang indrukken van de toetsen](#)" op pagina 4
- **INTERCOM**
Oproep vanaf een binnentoestel naar één of meer andere binnentoestellen.
- **OPROEP NAAR DE HOOFDCENTRALE OF SECUNDAIRE CENTRALE**
- **PRIORITEITOPROEP NAAR CENTRALE ("PAN")**
- **OPROEP NAAR DEURTELEFOON BEWAKER**

* Voor het wijzigen van de standaardinstellingen raadpleegt u paragraaf "[Configuratie drukknoppen](#)" op pagina 8.

Lang indrukken van de toetsen (Standaard uitgeschakeld vanaf firmwareversie 2.2.0)

Door het lang indrukken van de toetsen wordt er een functie aan de video-deurintercom toegevoegd.

Voer de volgende procedure uit om de fabrieksinstelling van lang indrukken in of uit te schakelen:

- ✓ Video-deurintercom in stand-by.
- 1. Noteer de instellingen van de DIP-switches van S2.
- 2. Ga naar de programmering door de DIP-switches 1, 3, 5 van S2 op ON te zetten.
» de LED  knippert
- 3. Druk op de toets 1 om in te schakelen (of druk op 2 om uit te schakelen).
- 4. Controleer of de toets  4 keer knippert en of de bevestigingstoon klinkt.
- 5. Herstel de configuratie van de DIP-switches van S2.
» de LED  gaat uit

Zodra de procedure is uitgevoerd, kunnen de volgende functies worden geactiveerd:

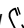
Automatische deurslot bediening bij oproep (Artsfunctie)

Automatische activering van relais voor deurslot bediening bij ontvangst van een oproep vanaf het deurstation.

► Lang indrukken (4 sec.) van de drukknop die is geprogrammeerd om de functie in/uit te schakelen.

Automatische beantwoording (Handsfree-modus)

Automatische inschakeling van de audio bij ontvangst van een oproep.

► Lang indrukken (4 sec.) van de drukknop voor audio-inschakeling  om de functie in/uit te schakelen.

Beeldoproep

► Lang indrukken (4 sec.) van de drukknop die is geprogrammeerd om de functie uit te schakelen. (Standaard ingeschakeld).

Beschrijving signaleringsleeds



LED knippert: inkomende oproep

LED brandt tijdens oproep: in gesprek

LED brandt in standby: modus Automatische beantwoording actief



LED knippert: inkomende oproep

knippert 1 keer na indrukken: bevestiging deur open

knippert langzaam: signalering deur open



LED knippert: toestel in programmeringsstatus

Knippert 4 maal: systeem bezet

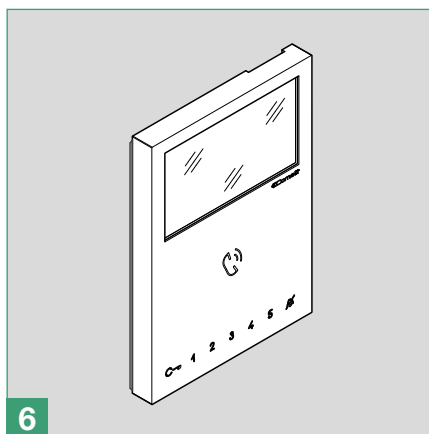
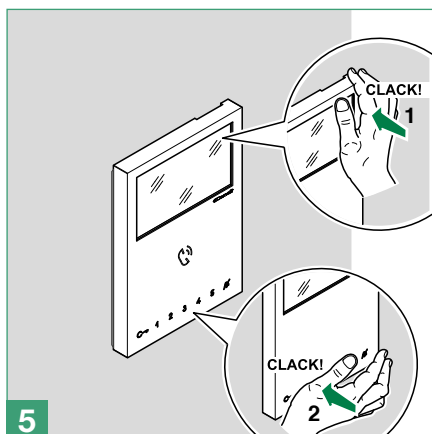
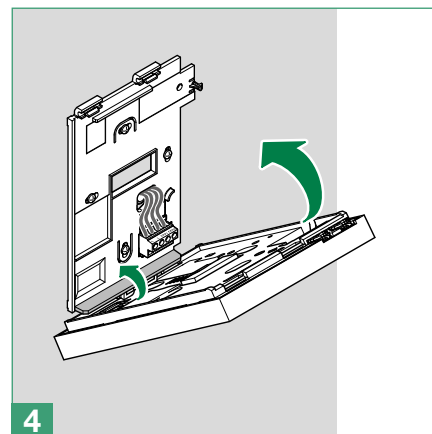
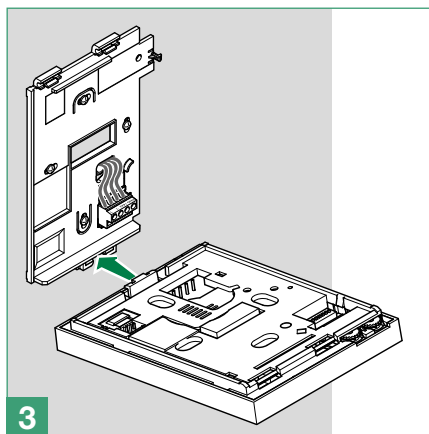
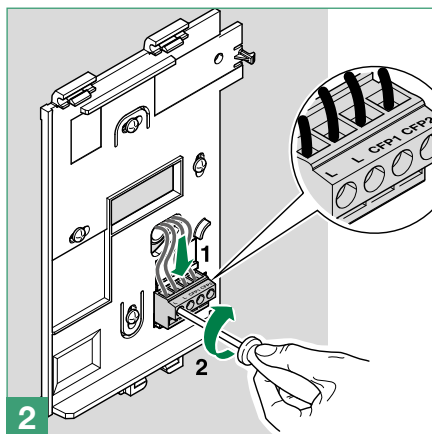
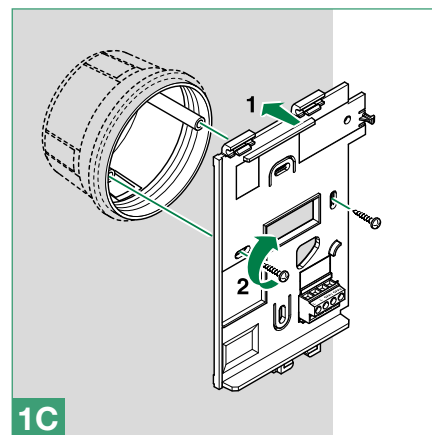
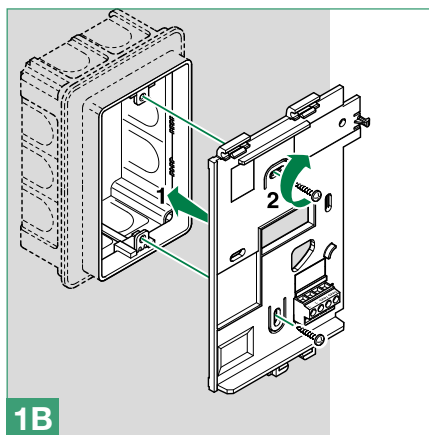
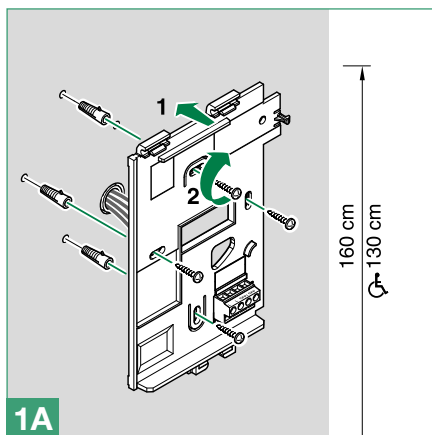
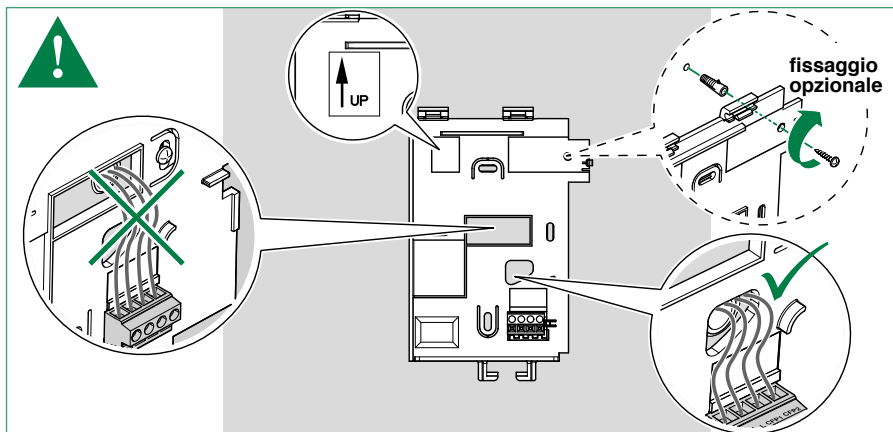
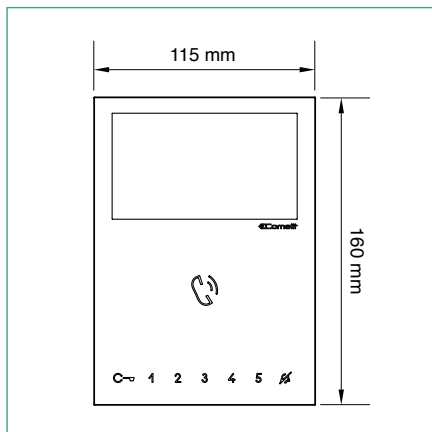
LED brandt: stille modus actief

Knippert 3 maal om de 5sec.: functie automatische deurslot bediening bij oproep actief

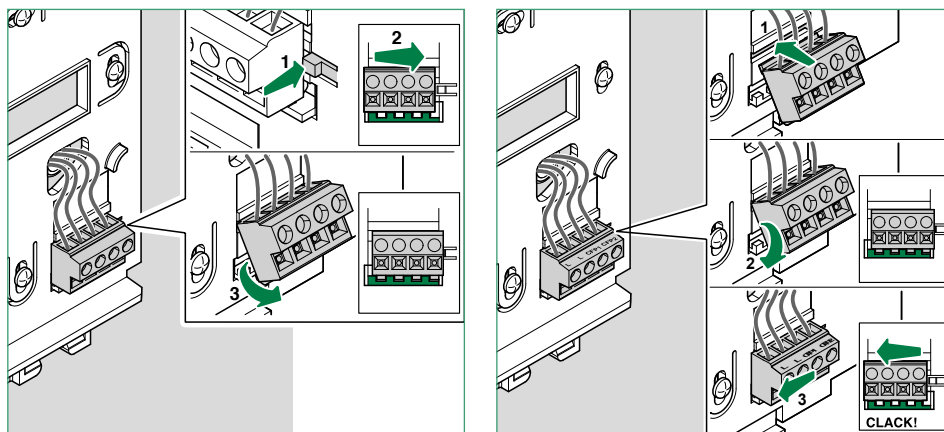
Technische specificaties

ALGEMENE GEGEVENS		6721W	6721W/BM
Hoogte product (mm)		160	160
Breedte product (mm)		115	115
Diepte product (mm)		22	22
Gewicht product (g)		500	500
Kleur product		Wit RAL9003	Wit RAL9003
Materiaal		ABS	ABS
Wandmontage		Ja	Ja
Montage op bureausteun		Ja, met speciaal accessoire	Ja, met speciaal accessoire
COMPATIBELE SYSTEMEN			
Audio/video Simplebus2 met voedingseenheid art. 4888C		Ja	Ja
Audio/video Simplebus 2 met voedingseenheid art. 1210/1210A		Ja	Ja
Audio/video-kit Simplebus 2 met voedingseenheid art. 1209		Ja	Ja
SCHERMSPECIFICATIES			
Afmeting display (inch)		4,3"	4,3"
Aspectverhouding		16:9	16:9
Resolutie (pixels)		480 x 272	480 x 272
AUDIOSPECIFICATIES			
Inductiespoel-functie		Nee	Ja
Microfoon		6mm (Ø), omnidirectioneel	6mm (Ø), omnidirectioneel
Luidspreker		36mm (Ø), 40 Ohm, 1W	36mm (Ø), 40 Ohm, 1W
ELEKTRISCHE EIGENSCHAPPEN			
Type voeding		Voeding via video-deurintercom bus	Voeding via video-deurintercom bus
Voedingsspanning		22÷34 VDC (Bus)	22÷34 VDC (Bus)
Minimaal stroomverbruik (W)		0,05	0,05
Maximaal stroomverbruik (W)		8,8	8,8
HARDWARE-SPECIFICATIES			
Type drukknoppen		Capacitief	Capacitief
Aantal programmeerbare drukknoppen voor extra functies		2 (5 met accessoire art. 6734W)	2 (5 met accessoire art. 6734W)
Klemmen		L L CFP1 CFP2	L L CFP1 CFP2
Uitneembare klemmen		Ja	Ja
INSTELLINGEN			
Luidsprekervolume		Ja	Ja
Volume microfoon		Ja	Ja
Beltoonvolume		Ja	Ja
Helderheid beeldscherm		Ja	Ja
Schermincontrast		Ja	Ja
Schermkleur		Ja	Ja
OMGEVINGSSPECIFICATIES EN CONFORMITEIT			
IP-beschermingsgraad		30	30
Temperatuurbereik (°C)		5 ÷ 40	5 ÷ 40
Relatieve luchtvochtigheid (RH max - %) (%)		25 ÷ 75	25 ÷ 75
Milieuklasse		I	I
Conformiteit en certificeringen		RoHS II - 2011/65/UE (EN 50581:2012), EMC 2014/30/UE (EN 61000-6-1:2007 , EN 61000-6-3:2007+A1:2011)	RoHS II - 2011/65/UE (EN 50581:2012), EMC 2014/30/UE (EN 61000-6-1:2007 , EN 61000-6-3:2007+A1:2011)
FUNCTIES			
Beeldoproep		Ja	Ja
Intercomoproepen		Ja	Ja
Relaissturingen		Ja	Ja
Oproep naar centrale		Ja	Ja
Ingang voor oproep van etagebel		Ja	Ja
Automatische deurslot bediening bij oproep (Arts-functie)		Ja	Ja
Automatische beantwoording (Handsfree-functie)		Ja	Ja
Signalering deur open		Ja	Ja
Meervoudig adres		Ja	Ja
Aanpasbare beltoon		Ja	Ja
Verzending alarmoproepen		Ja	Ja

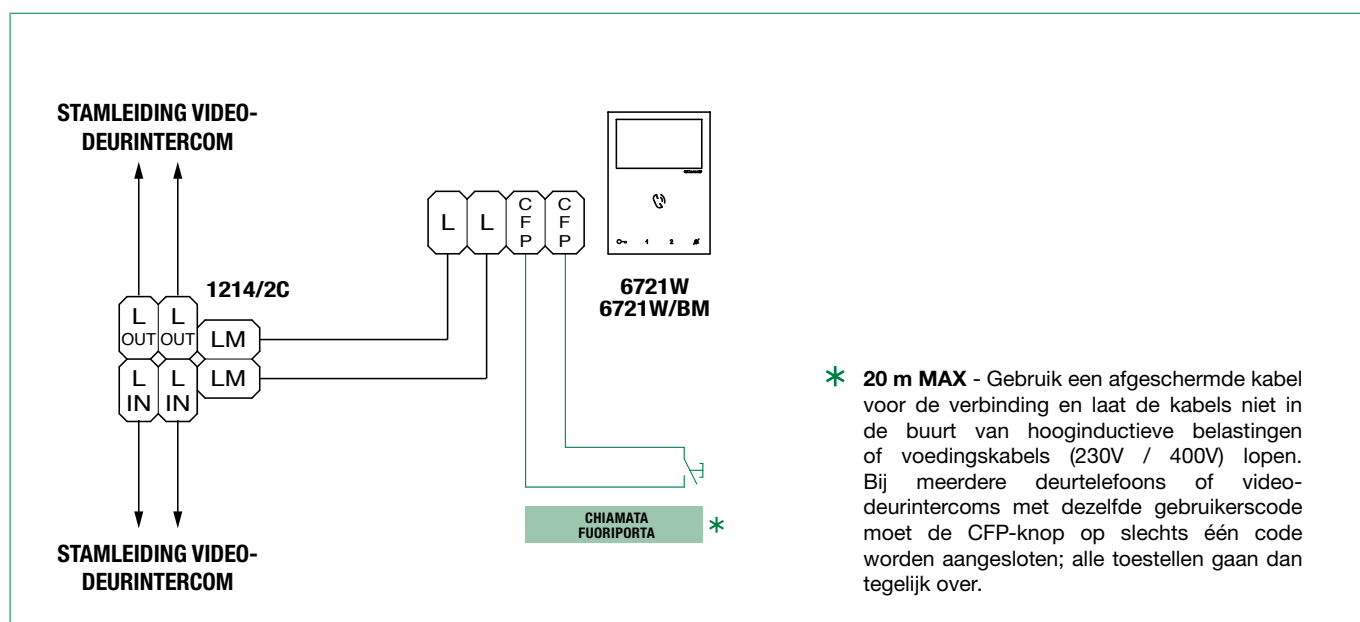
Installatie



Klem verwijderen/monteren



Aansluitingen



Instellingen

Hoofd- en secundaire video-deurintercoms

Bij systemen met voedingseenheid 1209, 1210 of 1210A kan er maximaal 1 hoofdvideo-deurintercom worden ingesteld.

In systemen met voedingseenheid 4888C kunnen maximaal 2 hoofdvideo-deurintercoms worden ingesteld.


		PRIMAIR	SECUNDAIR
S2 (P)	DIP 8	OFF	ON

Configuratie drukknoppen

Standaard bedienen de drukknoppen de functies van regel **A** (Tabel "Basisconfiguratie").

Het is mogelijk de standaard configuratie van de drukknoppen te wijzigen door aan de achterkant van de video-deurintercom de positie van de DIP-switches 1-2-3-4 van S2 in één van de combinaties (B-P) uit de tabel te zetten. Alle toetsen veranderen van functie.

Basisconfiguratie

		DIP-switch S2				Mini handsfree			+ Art. 6734W			
		DIP 1	DIP 2	DIP 3	DIP 4		1	2	3	4	5	
default ▶	A	OFF	OFF	OFF	OFF	▶	AP	ACT	AI	CCS	D	PAN
	B	ON	OFF	OFF	OFF		AP	CCS	AI	INT	INTb	D
	C	OFF	ON	OFF	OFF		AP	INT	AI	INTb	ACT	CCS
	D	ON	ON	OFF	OFF		AP	ACT	CCS	CCP	PAN	K
	E	OFF	OFF	ON	OFF		ACT	ACT	ACT	ACT	ACT	ACT
	--	ON	OFF	ON	OFF		AP	INT	ACT	CCS	CCP	INTb
	G	OFF	ON	ON	OFF		AP	AI	D	K	CCS	CCP
	H	ON	ON	ON	OFF		AP	INTb	INT	AI	INT	PAN
	I	OFF	OFF	OFF	ON		AP	CCS	PAN	D	AI	INTb
	J	ON	OFF	OFF	ON		AP	K	CCS	PAN	CCP	AI
	K	OFF	ON	OFF	ON		AP	CCP	K	PAN	ACT	INT
	L	ON	ON	OFF	ON		AP	PAN	CCP	CCS	K	ACT
	M	OFF	OFF	ON	ON		AP	INTb	AI	INT	ACT	D
	N	ON	OFF	ON	ON		AP	INT	INT	INT	INT	INT
	P	OFF	ON	ON	ON		NULL	NULL	NULL	NULL	NULL	NULL
			ON	ON	ON	ON		PROG				

Legenda

AP	Deurslotbediening
ACT	Relaissturing
AI	Beeldoproep
CCP	Oproep naar hoofdcentrale [niet te gebruiken bij de KIT-systemen]
CCS	Oproep naar secundaire centrale [niet te gebruiken bij de KIT-systemen]
K	Deurtelefoonoproep bewaker
PAN	Prioriteitoproep naar de centrale [niet te gebruiken bij de KIT-systemen]
INT	Intercomoproep (algemeen of naar selectief adres programmeerbaar). Standaard enkelvoudige oproep voor Kit en Simplebus2
INTb	Tweevoudige intercom [alleen voor KIT]
D	Automatische opening van de deur bij een oproep [Artsfunctie]
NULL	Geen functie
PROG	Bij deze DIP S2-instellingen beheren de drukknoppen de functies die zijn geprogrammeerd volgens de " Geavanceerde configuratie " op pagina 9.

Geavanceerde configuratie

Indien de basisconfiguratie (A-P) niet aan de vereisten voldoet, kan elke drukknop afzonderlijk worden geprogrammeerd door de onderstaande procedure te volgen.

Aan het einde zet u DIP 1-2-3-4 van S2 (PROG) op ON. Bij deze DIP-instellingen bedienen de drukknoppen de geprogrammeerde functies. De NIET geprogrammeerde drukknoppen bedienen de functies van regel A (tabel "Basisconfiguratie").

Intercomoproep

Inleiding

Met "Algemene **intercomoproep**" wordt de oproep bedoeld vanaf een deurtelefoon/video-deurintercom naar de toestellen (van hetzelfde of een ander appartement) met hetzelfde oproepadres als dat van het appartement (gebruikerscode).

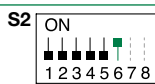
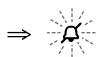
Met "Intercomoproep met **selectief adres**" wordt de oproep bedoeld vanaf een deurtelefoon/video-deurintercom naar een toestel (of meerdere) met een speciaal (selectief) adres dat anders is dan het oproepadres van het appartement (gebruikerscode).

De algemene en selectieve intercomoproepen zijn NIET compatibel op dezelfde stamleiding!

Algemene intercomoproep: programmering drukknoppen

- Noteer de instellingen van de DIP-switches S1.
- Ga naar de programmering door DIP 6 van S2 op ON te zetten.

» de led knippert



- Raadpleeg de tabel "[Basisconfiguratie](#)" om een combinatie van DIP-switches te vinden waarin de intercomfunctie (INT of INTb) verschijnt voor de drukknop die u wilt programmeren, stel daarna de **DIP-switches van S2** in.

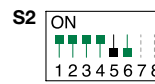
Voorbeeld: Voor drukknop 1= Intercom (INT) plaats de DIP-switches 1-2-3-4 van S2 zoals in regel "C" van de tabel "Basisconfiguratie".
- Stel de **DIP-switches van S1** volgens het oproepadres van het gewenste appartement.

Zie "[Adresseringstabel](#)" op pagina 13
- Druk de drukknop in waaraan u de functie wilt toewijzen en laat weer los.

» *Signalering van correct uitgevoerde procedure*: de led knippert een paar seconden en er klinkt een bevestigingstoon.

✓ Als de functie op meerdere drukknoppen wordt geprogrammeerd, ga dan verder met de programmering van de volgende toets door de handelingen vanaf punt 4 te herhalen.
- Verlaat de programmering door **DIP 6** van S2 in de combinatie OFF te zetten.

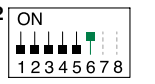

» de led gaat uit


- Zet de **DIP-switches 1-2-3-4** van S2 in de positie ON.
- Zet de DIP-switches van S1 terug in de oorspronkelijke combinatie.

Intercomoproep met **selectief** adres: programmering drukknoppen

- Het is noodzakelijk om de handelingen in de paragraaf "Een selectief adres toekennen" uit te voeren op de toestellen die onder de intercomoproep vallen.**
- Noteer de instellingen van de DIP-switches S1.
- Ga naar de programmering door DIP 6 van S2 op ON te zetten.

» de led knippert

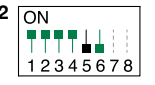


- Raadpleeg de tabel "[Basisconfiguratie](#)" om een combinatie van DIP-switches te vinden waarin de intercomfunctie (INT of INTb) verschijnt voor de drukknop die u wilt programmeren, stel daarna de DIP-switches van S2 in.
- Stel met de DIP-switches van S1 het **selectieve** adres in van het toestel dat u wilt oproepen. **Tabel B**.

Voor de groepsoproep moeten de gewenste selectieve intercomadressen (max. 3) tegelijkertijd op ON worden gezet.
- Druk de drukknop in waaraan u de functie wilt toewijzen en laat weer los.

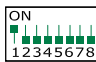
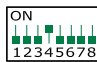
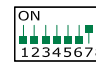


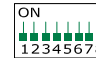

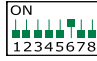
» *Signalering van correct uitgevoerde procedure*: de led knippert een paar seconden en er klinkt een bevestigingstoon.

✓ Als de functie op meerdere drukknoppen wordt geprogrammeerd, ga dan verder met de programmering van de volgende toets door de handelingen vanaf punt 5 te herhalen.
- Verlaat de programmering door DIP 6 van S2 in de positie OFF te zetten.

» de LED gaat uit

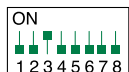
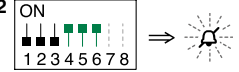

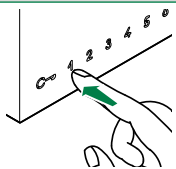



- Zet de **DIP-switches 1-2-3-4** van S2 in de positie ON.
- Zet de DIP-switches van S1 terug in de oorspronkelijke combinatie.

Selectief intercomadres

TABEL B					
Code	S1 DIP-switch ON	Code	S1 DIP-switch ON	Code	S1 DIP-switch ON
1	1 	4	4 	7	7 
2	2 	5	5 	8	8 
3	3 	6	6 		

Toekennen van een selectief adres

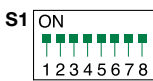
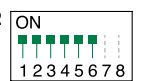
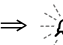



(Handelingen moeten alleen uitgevoerd worden bij programmering van een "Intercomoproep met selectief adres")

1.	2.	3.	4.
Noteer de instellingen van S1,S2 en herstel deze aan het einde van de programmering.	S1: Stel een adres in. (Tabel B) Voorbeeld: 3 S1 	S2: Zet de DIP-switches zoals wordt getoond in de afbeelding. S2  ⇒ 	
			<p>✓ OK prog:  x4</p> <p>✗ KO prog:  x10</p>

Ken een van de beschikbare 8 adressen uit TABEL B toe aan elk toestel dat onder de intercomoproep valt.


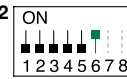
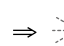
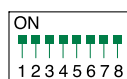


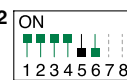
- Het is mogelijk om **hetzelfde** selectieve intercomadres aan max. 3 toestellen te koppelen.

Het selectieve adres vanaf de video-deurintercom annuleren

1.	2.	3.
Noteer de instellingen van S1,S2 en herstel deze aan het einde van de programmering.	Zet de DIP-switches zoals wordt getoond in de afbeelding. S1  S2  ⇒ 	
		<p>✓ OK prog:  x4</p> <p>✗ KO prog:  x10</p>

Algemene relaissturing, geadresseerde relaissturing

Algemene relaissturing: programmering drukknoppen

1. Noteer de instellingen van de DIP-switches S1.	
2. Ga naar de programmering door DIP 6 van S2 op ON te zetten. » de led  knippert	S2  ⇒ 
3. Raadpleeg de tabel "Basisconfiguratie" om een combinatie van DIP-switches te vinden waarin de relaisfunctie (ACT) verschijnt voor de drukknop die u wilt programmeren, stel daarna de DIP-switches van S2 in.	
4. Zet alle DIP-switches van S1 in de stand ON.	S1 
5. Druk de drukknop in waaraan u de functie wilt toewijzen en laat weer los. » Signalering van correct uitgevoerde procedure: de led  knippert een paar seconden en er klinkt een bevestigingstoon.	
6. Verlaat de programmering door DIP 6 van S2 in OFF te zetten. » de LED  gaat uit	S2 
7. Zet de DIP-switches 1-2-3-4 van S2 in de positie ON.	
8. Zet de DIP-switches van S1 terug in de oorspronkelijke combinatie.	

Geadresseerde relaissturing: programmering drukknoppen

1. Noteer de instellingen van de DIP-switches S1.	
2. Ga naar de programmering door DIP 6 van S2 op ON te zetten. » de led knippert	
3. Raadpleeg de tabel "Basisconfiguratie" om een combinatie van DIP-switches te vinden waarin de relaisfunctie (ACT) verschijnt voor de drukknop die u wilt programmeren, stel daarna de DIP-switches van S2 in.	
4. Stel de Dipswitches S1 in met de gewenste code, volgens "Adresseringstabel" op pagina 13	
5. Druk de drukknop in waaraan u de functie wilt toewijzen en laat weer los. » Signalering van correct uitgevoerde procedure: de led knippert een paar seconden en er klinkt een bevestigingstoon	
6. Verlaat de programmering door DIP 6 van S2 in OFF te zetten. » de LED gaat uit	
7. Zet de DIP-switches 1-2-3-4 van S2 in de positie ON.	
8. Zet de DIP-switches van S1 terug in de oorspronkelijke combinatie.	

Overige functies: programmering drukknoppen

1. Ga naar de programmering door DIP 6 van S2 op ON te zetten. » de led knippert	
2. Raadpleeg de tabel "Basisconfiguratie" om een combinatie van DIP-switches te vinden waarin de gewenste functies verschijnen voor de drukknoppen die u wilt programmeren, stel daarna de DIP-switches van S2 in. Voorbeeld: Voor drukknop 4= Beeldoproep (Al), drukknop 5= Oproep naar secundaire centrale (CCS) zet de DIP-switches 1-2-3-4 van S2 zoals in regel M van de tabel "Basisconfiguratie".	
3. Druk de drukknoppen in waarop de wijziging betrekking heeft en laat ze weer los. » Signalering van correct uitgevoerde procedure: de led knippert een paar seconden en er klinkt een bevestigingstoon.	
4. Verlaat de programmering door DIP 6 van S2 in de combinatie OFF te zetten. » de LED gaat uit	
5. Zet de DIP-switches 1-2-3-4 van S2 in de positie ON.	

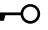


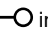
Bereik programmeren





Noteer de instelling van S2 en S1 en zet deze aan het einde van de programmering terug

	1.	2.	3.	4.
Adres minimumbereik	 code instellen.	 ↓ 		
Bereik maximaal adres	"Adresseringstabel" op pagina 13			
Bereik inschakelen				
Bereik uitschakelen				
Bereik annuleren		 ↓ 		 ↓

Wijzigen van de oproeptonen

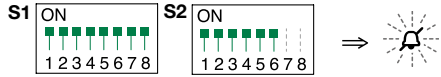
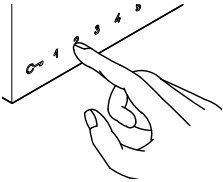


- Houd de drukknop  6 sec ingedrukt.
 - » er klinkt een bevestigingstoon
 - » de led  knippert
- de handeling kan alleen uitgevoerd worden wanneer de installatie in stand-by staat; wanneer dit niet het geval is, knippert de led  4 maal om de gebruiker te waarschuwen dat het systeem bezet is
- Druk de drukknop  in en laat weer los
 - 1 x drukken** (er klinkt 1 bevestigingstoon) om de oproeptoon vanaf het deurstation te wijzigen.
 - 2 x drukken** (er klinken 2 bevestigingstonen) om de oproeptoon vanaf de centrale te wijzigen.
 - 3 x drukken** (er klinken 3 bevestigingstonen) om de intercomoproeptoon vanaf de video-deurintercom te wijzigen.
 - 4 x drukken** (er klinken 4 bevestigingstonen) om de oproeptoon van de etagebel te wijzigen.

 Wanneer u nog vaker op de drukknop drukt, wordt de bovenstaande volgorde herhaald.
- Druk op de drukknop **1** om door de lijst met beschikbare oproeptonen te scrollen.
- Druk op de drukknop **2** om de keuze van de laatst beluisterde oproeptoon te bevestigen en om de modus voor wijziging oproeptoon te verlaten.
 - » er klinkt een bevestigingstoon
 - » de LED  gaat uit

Reset programmering

Fabrieksinstellingen:

- Drukknopfuncties afhankelijk van de combinatie van de DIP-switches 1-2-3-4 van S2
- Intercomadres ontbreekt
- Functie bereik en min. en max. adressen ontbreken
- Reset oproeptonen
- Ingang IN 1- IN 2 LED (standaard)
- "Automatische beantwoording", "Automatische opening van de deur bij een oproep" en "Stille modus" uitgeschakeld

1.	2.	3.	
Noteer de instellingen van S1,S2 en herstel deze aan het einde van de programmering.	Zet de DIP-switches zoals wordt getoond in de afbeelding. 		<div style="border-bottom: 1px solid black; padding: 5px;"> <p>✓ OK prog:  x4</p> </div> <div style="padding: 5px;"> <p>✗ KO prog:  x10</p> </div>

Adresseringstabel

Cod.	Dipswitch ON														
1	1	31	1,2,3,4,5	61	1,3,4,5,6	91	1,2,4,5,7	121	1,4,5,6,7	151	1,2,3,5,8	181	1,3,5,6,8	211	1,2,5,7,8
2	2	32	6	62	2,3,4,5,6	92	3,4,5,7	122	2,4,5,6,7	152	4,5,8	182	2,3,5,6,8	212	3,5,7,8
3	1,2	33	1,6	63	1,2,3,4,5,6	93	1,3,4,5,7	123	1,2,4,5,6,7	153	1,4,5,8	183	1,2,3,5,6,8	213	1,3,5,7,8
4	3	34	2,6	64	7	94	2,3,4,5,7	124	3,4,5,6,7	154	2,4,5,8	184	4,5,6,8	214	2,3,5,7,8
5	1,3	35	1,2,6	65	1,7	95	1,2,3,4,5,7	125	1,3,4,5,6,7	155	1,2,4,5,8	185	1,4,5,6,8	215	1,2,3,5,7,8
6	2,3	36	3,6	66	2,7	96	6,7	126	2,3,4,5,6,7	156	3,4,5,8	186	2,4,5,6,8	216	4,5,7,8
7	1,2,3	37	1,3,6	67	1,2,7	97	1,6,7	127	1,2,3,4,5,6,7	157	1,3,4,5,8	187	1,2,4,5,6,8	217	1,4,5,7,8
8	4	38	2,3,6	68	3,7	98	2,6,7	128	8	158	2,3,4,5,8	188	3,4,5,6,8	218	2,4,5,7,8
9	1,4	39	1,2,3,6	69	1,3,7	99	1,2,6,7	129	1,8	159	1,2,3,4,5,8	189	1,3,4,5,6,8	219	1,2,4,5,7,8
10	2,4	40	4,6	70	2,3,7	100	3,6,7	130	2,8	160	6,8	190	2,3,4,5,6,8	220	3,4,5,7,8
11	1,2,4	41	1,4,6	71	1,2,3,7	101	1,3,6,7	131	1,2,8	161	1,6,8	191	1,2,3,4,5,6,8	221	1,3,4,5,7,8
12	3,4	42	2,4,6	72	4,7	102	2,3,6,7	132	3,8	162	2,6,8	192	7,8	222	2,3,4,5,7,8
13	1,3,4	43	1,2,4,6	73	1,4,7	103	1,2,3,6,7	133	1,3,8	163	1,2,6,8	193	1,7,8	223	1,2,3,4,5,7,8
14	2,3,4	44	3,4,6	74	2,4,7	104	4,6,7	134	2,3,8	164	3,6,8	194	2,7,8	224	6,7,8
15	1,2,3,4	45	1,3,4,6	75	1,2,4,7	105	1,4,6,7	135	1,2,3,8	165	1,3,6,8	195	1,2,7,8	225	1,6,7,8
16	5	46	2,3,4,6	76	3,4,7	106	2,4,6,7	136	4,8	166	2,3,6,8	196	3,7,8	226	2,6,7,8
17	1,5	47	1,2,3,4,6	77	1,3,4,7	107	1,2,4,6,7	137	1,4,8	167	1,2,3,6,8	197	1,3,7,8	227	1,2,6,7,8
18	2,5	48	5,6	78	2,3,4,7	108	3,4,6,7	138	2,4,8	168	4,6,8	198	2,3,7,8	228	3,6,7,8
19	1,2,5	49	1,5,6	79	1,2,3,4,7	109	1,3,4,6,7	139	1,2,4,8	169	1,4,6,8	199	1,2,3,7,8	229	1,3,6,7,8
20	3,5	50	2,5,6	80	5,7	110	2,3,4,6,7	140	3,4,8	170	2,4,6,8	200	4,7,8	230	2,3,6,7,8
21	1,3,5	51	1,2,5,6	81	1,5,7	111	1,2,3,4,6,7	141	1,3,4,8	171	1,2,4,6,8	201	1,4,7,8	231	1,2,3,6,7,8
22	2,3,5	52	3,5,6	82	2,5,7	112	5,6,7	142	2,3,4,8	172	3,4,6,8	202	2,4,7,8	232	4,6,7,8
23	1,2,3,5	53	1,3,5,6	83	1,2,5,7	113	1,5,6,7	143	1,2,3,4,8	173	1,3,4,6,8	203	1,2,4,7,8	233	1,4,6,7,8
24	4,5	54	2,3,5,6	84	3,5,7	114	2,5,6,7	144	5,8	174	2,3,4,6,8	204	3,4,7,8	234	2,4,6,7,8
25	1,4,5	55	1,2,3,5,6	85	1,3,5,7	115	1,2,5,6,7	145	1,5,8	175	1,2,3,4,6,8	205	1,3,4,7,8	235	1,2,4,6,7,8
26	2,4,5	56	4,5,6	86	2,3,5,7	116	3,5,6,7	146	2,5,8	176	5,6,8	206	2,3,4,7,8	236	3,4,6,7,8
27	1,2,4,5	57	1,4,5,6	87	1,2,3,5,7	117	1,3,5,6,7	147	1,2,5,8	177	1,5,6,8	207	1,2,3,4,7,8	237	1,3,4,6,7,8
28	3,4,5	58	2,4,5,6	88	4,5,7	118	2,3,5,6,7	148	3,5,8	178	2,5,6,8	208	5,7,8	238	2,3,4,6,7,8
29	1,3,4,5	59	1,2,4,5,6	89	1,4,5,7	119	1,2,3,5,6,7	149	1,3,5,8	179	1,2,5,6,8	209	1,5,7,8	239	1,2,3,4,6,7,8
30	2,3,4,5	60	3,4,5,6	90	2,4,5,7	120	4,5,6,7	150	2,3,5,8	180	3,5,6,8	210	2,5,7,8	*240	5,6,7,8

* OPMERKING: De code 240 is gereserveerd voor de portiercentrale

Systeemprestaties en schema's

Voor meer informatie over de systeemprestaties en voor het weergeven van de installatieschema's, klikt u op het type installatie dat het beste overeenkomt met uw vereisten:

- [Audio/video-kit](#) voor het uitvoeren van audio-videosystemen voor *villa's*
- [Audio/video-systeem Building Kit](#) voor het uitvoeren van audio-videosystemen voor *flatgebouwen*
- [Audio-/videosysteem SBTOP](#) voor het uitvoeren van audio-videosystemen type *wooncomplexen*.



www.comelitgroup.com

Via Don Arrigoni, 5 - 24020 Rovetta (BG) - Italië

5e uitgave 01/2021
code 2G40002648