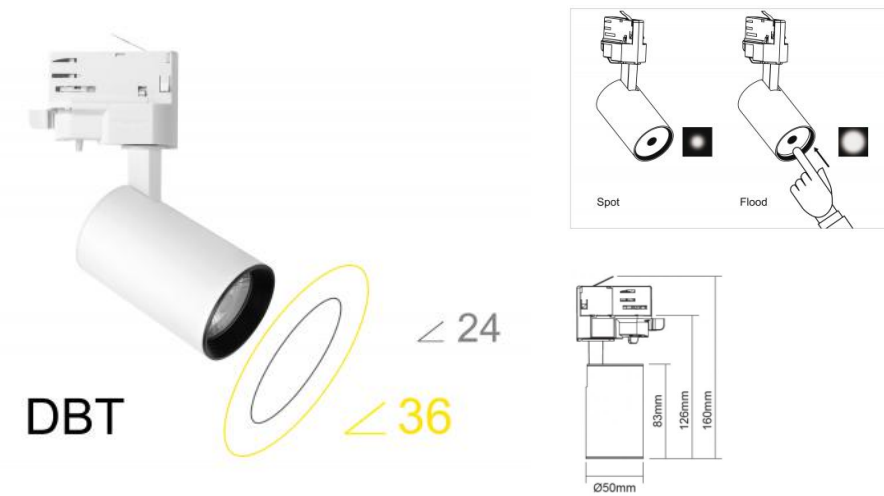




Productinformatie MM10113



Specificaties

Product groep	Armatuur	Bedrijfstemp. Min	-30 ° graden
Lamp voet	Geïntegreerd	Bedrijfstemp. Max	40 ° graden
Lampvermogen	12 W	IP-classificatie	IP20
Stroom	52 mA	Beschermingsklasse	II
Kleurtemperatuur	4000 K	Levensduur L70/B50	25000 u
Spanning	220-240 V	Diameter	50 mm
Ra waarde	80	Lengte	160 mm
Lumen/watt	83 lm/Watt	Hoogte	160 mm
Uitgangsspanning info	AC V	Powerfactor	0.9 >
Lichtstroom	1000 lm	Type dimming	Niet dimbaar

Bekijk alle informatie op onze website

[Alle informatie +](#)

**A++**

Zeer duurzame producten door hoogwaardig ontwerp en toepassen van hoog rendement LED velden zeer zuinig met energie.

A++ 92 % minder energie verbruik tov Gloei- en Halogeen lampen en dit alles met een zeer lange levensduur, A++ is zelfs 21% zuiniger dan A label producten.

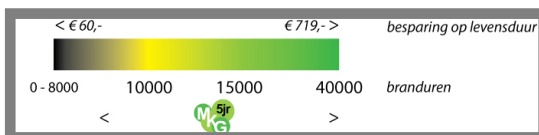
**MEGAMAN® Kwaliteits Garantie**

Megaman biedt u een garantie die geen enkele andere LED verlichting fabrikant u biedt.

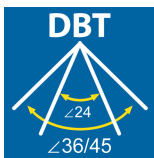
Een garantie op gespecificeerde branduren die er voor zorgt dat de maximale besparing gerealiseerd kan worden.

Met de unieke MKG MEGAMAN garantie bent u er van gegarandeerd dat de gespecificeerde branduren van de geïnstalleerde LED verlichting gerealiseerd worden, en dan dus ook de bijbehorende besparing in euro en minder Co2 .

Met MKG een verzekerde besparing voor u , waarvan de investering in de LED verlichting vaak al in het eerste jaar is terugverdiend.

Wanneer MKG?

Lees de [voorwaarden](#)



DBT : Spot > Flood > Spot

Dubbele Bundel Technologie

Producten met DBT hebben een variabele bundelbreedte. Met één druk op de lens verandert de bundelbreedte van spot naar flood. Verstand van verlichting is onnodig want u ziet meteen wat het resultaat is. Het is onnodig extra spots te kopen om over andere bundelbreedtes te beschikken. De DBT is genoeg. Dat betekent minder aanschaf- en voorraadkosten, meer gemak en een beter verlichtingsresultaat met optimale flexibiliteit, ook in licht ontwerp.

Met slechts één vinger wordt de gewenste exacte lichthoek gekozen, Spot 24 graden voor Perfecte accent of algemene verlichting flood met 45 graden lichthoek.

DBT een unieke gepatenteerde techniek voor LED armaturen en LED lichtbronnen AR111, PAR16 en MR16 van MEGAMAN.

De lichthoek instelling is ook na installatie , denk aan winkel inrichting, musea, galeries en horeca , in één druk beweging door de gebruiker om te schakelen van Flood naar Spot naar Flood.

SDCM <3

Het verschil in kleurtemperatuur wat tijdens de productie van LED's ontstaat, want er is altijd enige variatie in kleurtemperatuur (K), noemen we de **Initiële Lichtkleur Tolerantie (ILT)**. Hoe kleiner de ILT, hoe kleiner de kans dat binnen een productie lot lichtkleurverschillen waarneembaar zullen zijn tussen de LED armaturen. De eenheid waarin de ILT wordt uitgedrukt is SDCM, wat staat voor **S**tandard **D**evelopment **C**olor **M**atching.

SDCM < 3 geeft aan dat er geen waarneembare kleur verschillen zijn en resulteert in optimaal visueel licht comfort door LED armaturen waar dit nodig en specifiek gewenst is.



Life IN



MEGAMAN®

Besparing:

Uw besparing op levensduur:	EUR 614,25 +
Winkelprijs megaman armatuur:	EUR 63,25 -
Geen aanschafkosten van de te vervangen lamp x 0,00:	EUR 220,00 +
Geen montagetijdskosten van de te vervangen lamp x 0,00:	EUR 7,50 +

Uw voordeel PER MEGAMAN LED lamp:	EUR 778,50
Vermindering CO2 uitstoot:	677 kg

* Een MEGAMAN LED lamp met 0 branduren vervangt 5 gloeilampen.

Aantallen:

MEGAMAN ledlamp:

Te vervangen Halogeen PAR 16:





Bijbehorende producten:



Productnaam	MM08962
Product groep	Toebehoren

Diameter	50 mm
Hoogte	5 mm



Fysieke eigenschappen

Product groep	Armatuur	Reflector	Overig
Lamp voet	Geïntegreerd	Lichtverdeling	Symmetrisch
Geschikt voor aantal lampen	1	Lichtverdeler	Focuslens
Lampen inbegrepen	Ja	Aantal LEDs	1
Lamptype	LED niet uitwisselbaar	Bedrijfstemp. Min	-30 ° graden
Lampsoort (Lampaanduiding)	LED Geïntegreerd	Bedrijfstemp. Max	40 ° graden
Behuizing armatuur	Aluminium	Nom. omgevingstemperatuur volgens IEC62722-2-1	-30-40 °C
Uitvoering oppervlakte	Mat	Gloeidraadtest volgens IEC 60695-2-11	850 °C - 30 s
Materiaal afdekking armatuur	Kunststof gestructureerd	IP-classificatie	IP20
Kleur behuizing	Wit	IP-classificatie (voorzijde)	IP20
Uitvoering van raster	Geen	Beschermingsklasse	II
Verstelbaarheid	Draaibaar en zwenkbaar	Voorschakelapparaat inbegrepen	Ja
Draaihoek	330 ° graden	Montagewijze	DRA (DIN-rail adapter)
Verstelhoek	90 ° graden	Adapter	3 Fase Euro track

Vermogenseigenschappen

Lampvermogen	12 W	Powerfactor	0.9 >
Max. systeemvermogen	12 W	Equivalent wattage	75 W
Geschikt voor lampvermogen	12 W		

Vermogen

Stroom	52 mA
--------	-------



Licht eigenschappen

Lichtkleur	Wit	“Effectieve lichtstroom volgens IEC 62612	1000 lm
Kleurtemperatuur	4000 K	Lumen/watt	83 lm/Watt
Kleurtemperatuur	koelwit	Lichtstroom	1000 lm
Lichtkleur volgens EN 12464-1	Neutraal 3300 - 5300 K	Lichtsterkte	5500 cd
Kleurweergave-index	80-89	Stralingshoek	24-36 °
Fotobiologische veiligheid conform EN 62471	RG0	Lichtuittrede	Direct
Kleur consistentie (McAdam ellips)	SDCM3	Colour of light / Kleur code	840
Ra waarde	80		

Spannings eigenschappen

Spanning	220-240 V	Uitgangsspanning info	AC V
----------	-----------	-----------------------	------

Duurzaamheids eigenschappen

Levensduur L70/B50	25000 u	Energie-efficiëntieklasse	G
--------------------	---------	---------------------------	---

Overige eigenschappen

Voorschakelapparaat	Niet noodzakelijk
---------------------	-------------------

Afmetingen & gewicht

Diameter	50 mm	Verpak.lengte	55 mm
Lengte	160 mm	Verpak.breedte	80 mm
Hoogte	160 mm	Verpak.hoogte	170 mm
Buitendiameter	50 mm	Gewicht (netto).	178 gr



Dim eigenschappen

Dimbaar	Nee	Type dimming	Niet dimbaar
---------	-----	--------------	--------------

Toepassings eigenschappen

Stroomrailmontage	Ja
-------------------	----