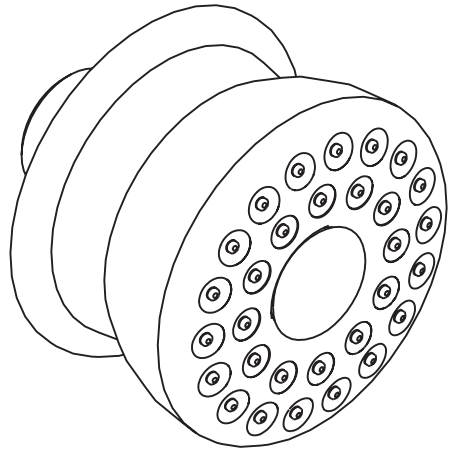
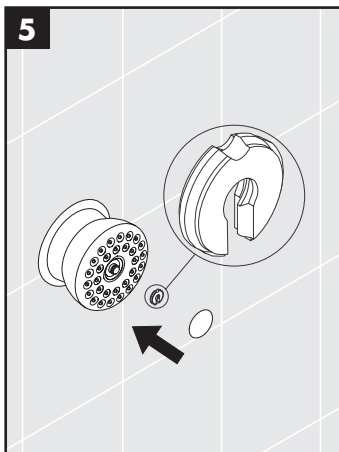
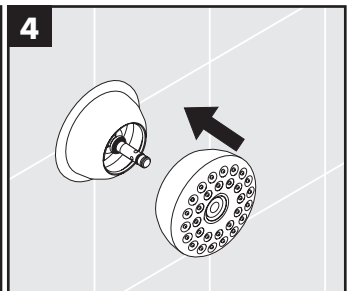
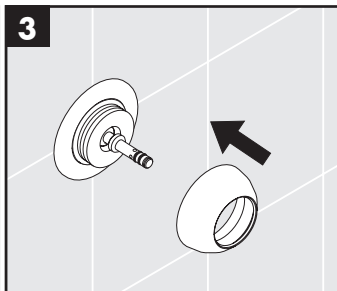
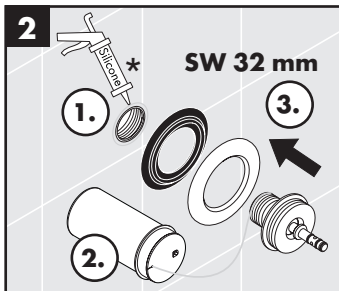
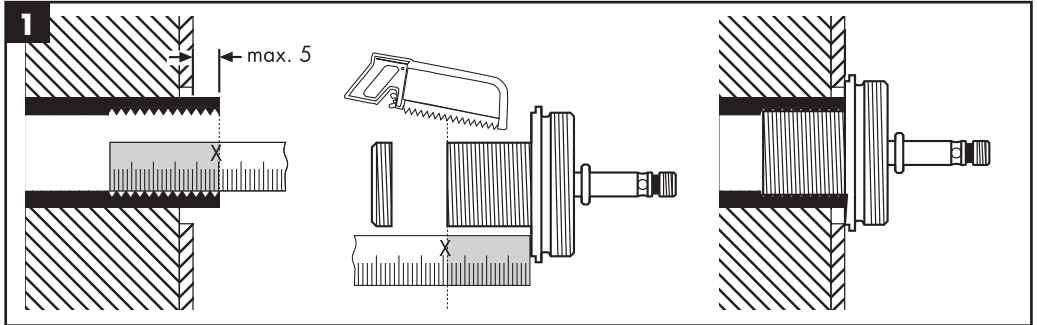
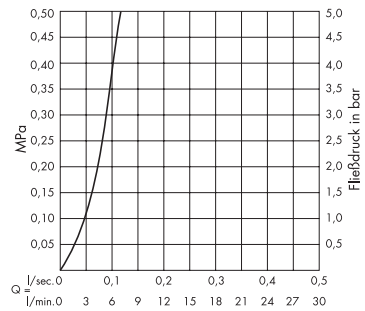
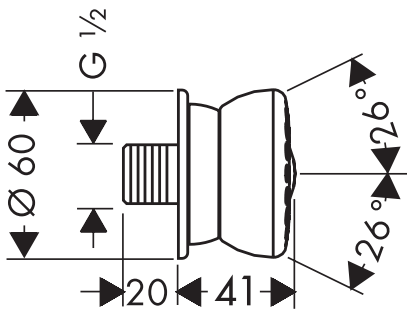


hansgrohe

- DE** Montageanleitung
- FR** Instructions de montage
- EN** Assembly instructions
- IT** Istruzioni per Installazione
- ES** Instrucciones de montaje
- NL** Handleiding
- DK** Monteringsvejledning
- PT** Manual de Instalação
- PL** Instrukcja montażu
- CS** Montážní návod
- SK** Montážny návod
- ZH** 组装说明
- RU** Инструкция по монтажу
- HU** Szerelési útmutató
- FI** Asennusohje
- SV** Monteringsanvisning
- LT** Montavimo instrukcijos
- HR** Uputstva za instalaciju
- TR** Montaj kılavuzu
- RO** Instrucțiuni de montare
- EL** Οδηγία συναρμολόγησης
- SL** Navodila za montažo
- ET** Paigaldusjuhend
- LV** Montāžas instrukcija
- SR** Uputstvo za montažu
- NO** Montasjeveiledning
- BG** Инструкция за употреба
- UA** Інструкція по збірці
- AR** تعليمات التجميع
- JP** 施工説明書
- HE** הוראות הרכבה



Bodyvette
28466XXX



* **DE** essigsäurefrei!
FR sans acide acétique!
EN free from acetic acid!
IT esente da acido acetico!
ES ¡libre de ácido acético!
NL azijnzuurvrij!
DK eddikesyre-fri
PT sem ácido acético
PL neutralny
CS bez kyseliny octové!
SK bez kyseliny octovej!
ZH 不含醋酸
RU не содержит уксусной кислоты!
FI etikkahappovapaa!
SV fri från ättiksyra!

LT be acto rūgšties!
HR ne sadrži kiseline
RO fără acid acetic!
EL δίχλις οξικό οξύ!
SL brez ocetne kisline
ET äädikhappeta!
LV etiķskābi nesaturošs!
SR ne sadrži sircetnu kiselinu!
NO uten eddikesyre
BG без оцетна киселина!
JP 非酢酸系!
UA без оцтової кислоти!
AR خالي من حمض الخليك!
TR asetik asit içermeyen
HU ecetsavmentes!
HE שאינו מכיל חומצה אצטית

hansgrohe