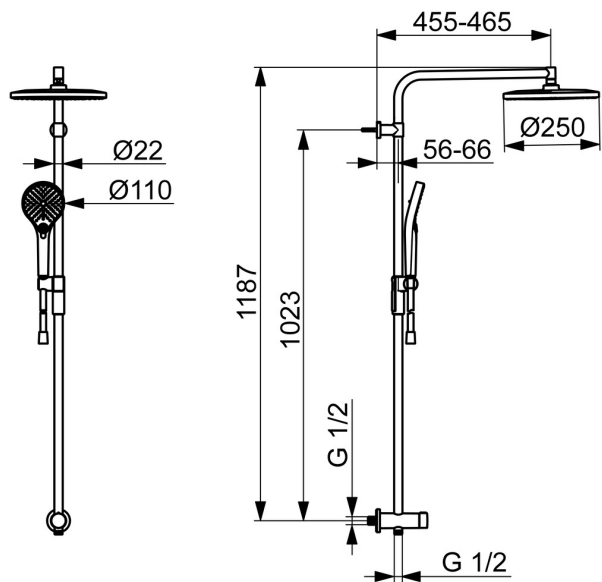
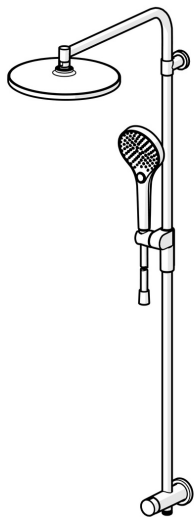


EAN: 4057304018015
static.hansa.com/44190300



- Douche oplossingen
- Wandmontage
- Chroom
- Draaiknop omstelling
- Draaibaar kogelscharnier, Handdouche, Vast te zetten in de middenstand, Verstelbare bevestiging glijstang, Draaibare hoofddouche, Doucheslang (1750 mm), Glijstang, Beschermttechnologie tegen kalkaanslag, Twist guard, draaibeveiliging voor doucheslang, Variabele montage punten
- Normaal – gelijkmatige en zachte waterstroom, Massage – sterke waterstroom dankzij draaibare sproeiërs, Regen – gelijkmatige en sterke waterstroom
- Terugslagklep
- Rechte aansluitkoppelingen, Directe aansluiting, Buitendraad
- Kan worden ingekort, Slangdoorvoer, draaibaar
- 3-stralig



Technische gegevens

Doorstromingseigenschappen

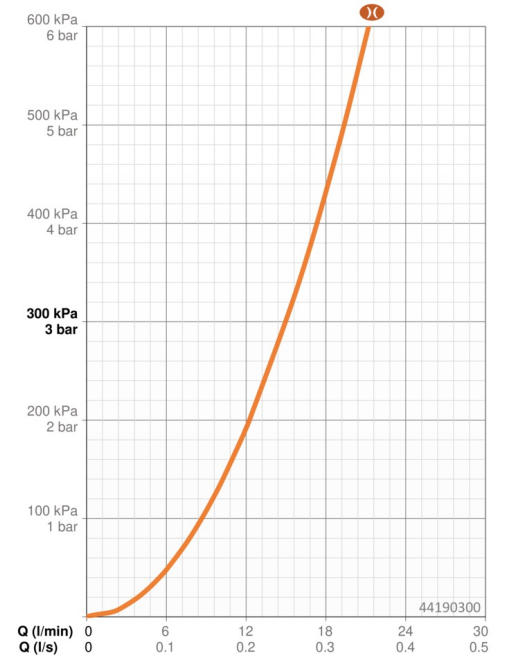
Doorstroomhoeveelheid bij 3 bar (met debietregelaar)	12.0 / 12.0 l/min
Drukverlies bij doorstroomhoeveelheid (0,2 l/s)	2.5 bar

Technische eigenschappen

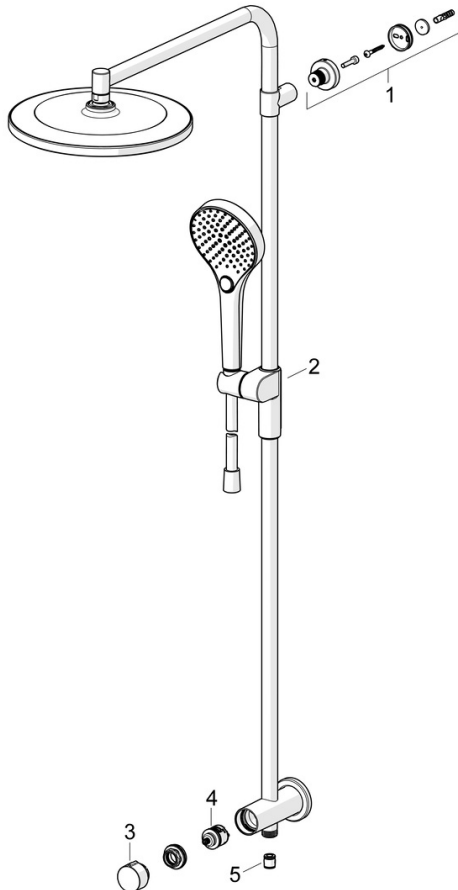
Warmwatertoevoer	max. +65°C
Werkdruk	0.5-5 bar
Aansluitmaat	G1/2
Terugstroom beveiliging (EN1717)	EB
Materiaal	Brass/Plastic

Voorschriften

EN-norm	EN1112
Geluidsklasse	II (ISO 3822)



Reserveonderdelen



SP44190300

	Naam	Code
01	Muurhaak Chroom	1013902V
02	Schuifstuk Chroom	1012974V
03	Hendel Chroom	1013857V
04	Omsteller	59914183
05	Terugslagklep, DN15	59914250