

---

**INSTALLATIEVOORSCHRIFT NL/BE**

**INSTRUCTIONS FOR INSTALLATION GB/IE**

**INSTALLATIONSVORSCHRIFT DE/AT/BE/LU/CH**

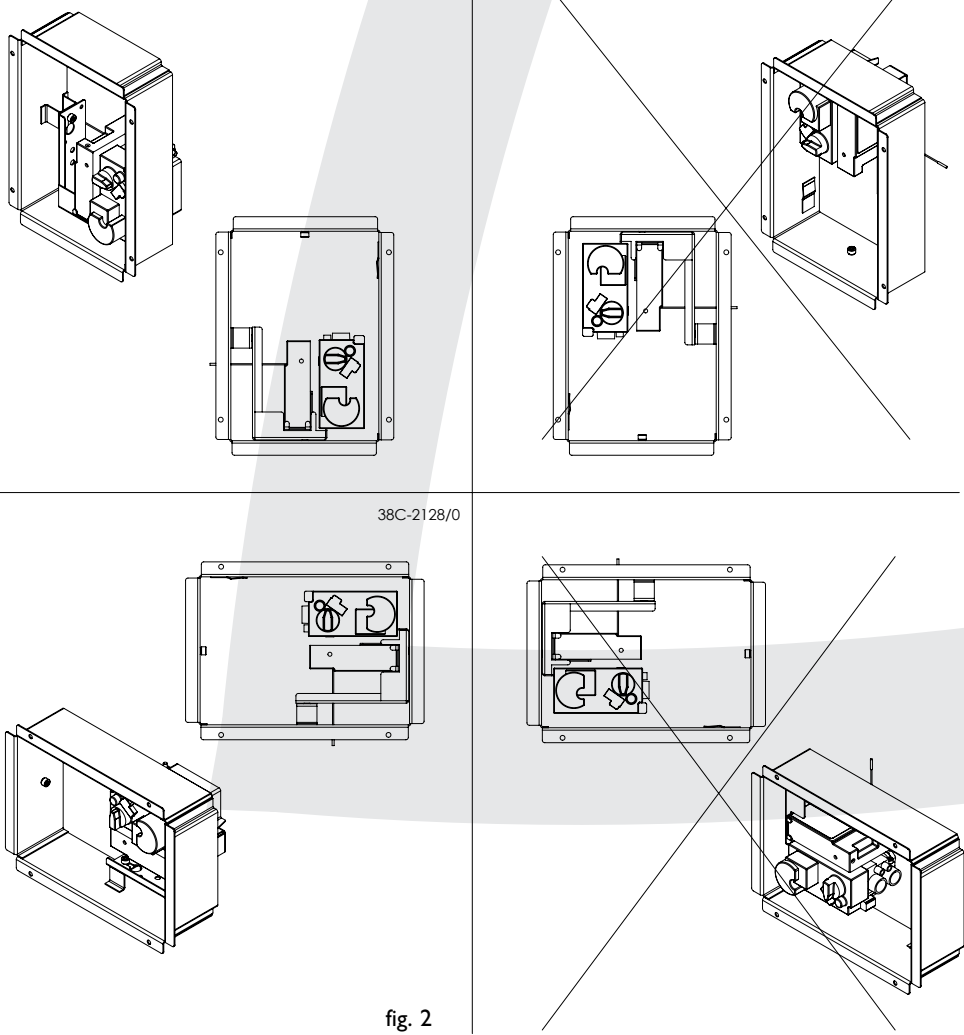
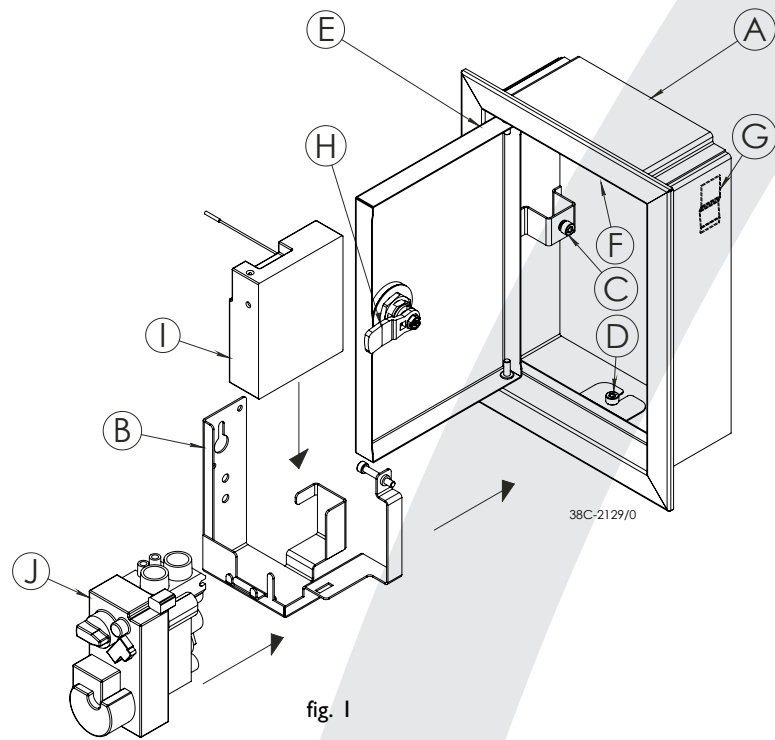
**D'INSTALLATION ET MODE D'EMPLOI FR/BE/LU/CH**

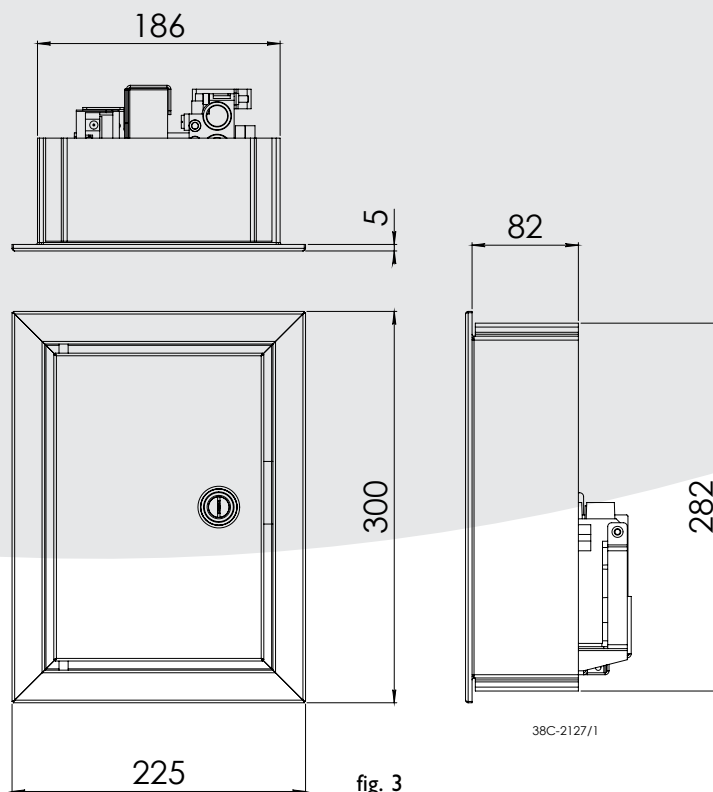
**BEDIENINGSLUIK  
CONTROL HATCH  
BEDIENUNGSLUKE  
VOLET DE COMMANDE**



**DRU VERWARMING B.V.  
HOLLAND**

957.708.01





## Bedieningsluikje

### Plaatsen binnenframe

Voor het bedieningsluikje moet u een gat maken van 285 mm x 191 mm. De minimale inbouwdiepte is 200 mm. Plaats het binnenframe (A), er zijn 2 posities toegestaan (zie fig. 2).

Het binnenframe kunt u mee metselen indien u een boezem van steen gebruikt. Indien u een ander materiaal gebruikt kunt u het binnenframe vastkitten of met vier verzonken schroefjes vastzetten.

**LET OP!** Plaats bedieningsluik en beugel met gasregelblok en toebehoren alleen binnenshuis op een droge plek!

### Plaatsen buitenframe met deurtje aan binnenframe

Maak het buitenframe met deurtje (E) vast aan het binnenframe met behulp van de twee inbusbouten (D en F) U kunt het buitenframe zo plaatsen afhankelijk of u het deurtje links of rechts draaiend wilt hebben. Als het binnenframe liggend is geplaatst kan het deurtje naar boven of naar beneden draaien. Het typeplaatje wordt achter het lipje (G) geplaatst. Het typeplaatje zit vast met een ketting aan het toestel.

### Plaatsen beugel met gasregelblok in bedieningsluikje

Demonteer het gasregelblok van het toestel. Wikkel de bougiekabel af om lekkage en slecht functioneren van de ontsteking te voorkomen. Wikkel de aluminium waakvlamleiding af. Let op dat er geen knikken ontstaan in de leiding. De flexibele gasleiding afrollen. Monteer de gasregelblok aan de beugels van het binnenframe (J). Plaats de ontvanger in het bakje (I). Monteer de beugel met gasregelblok aan het binnenframe (B). Het slotgat valt in inbusbout (C) het gat aan de onderzijde over de kop van inbusbout (D). Zet de beugel vast met inbusbout (C).

**LET OP!** Sluit altijd het bedieningsluikje af met het slotje (H) i.v.m. elektriciteit wat achter het deurtje zit (230V). U kunt het slotje bedienen met bijvoorbeeld een platte schroevendraaier of een muntje.

## Control hatch

### Placing the inner frame

For the control hatch, you must create a hole of 285 mm x 191 mm.

The minimum construction depth is 200 mm.

Place the inner frame (A), 2 positions are allowed (see fig. 2).

If using a stone chimney breast, you can include the inner frame in the masonry. If a different material is used, you can glue the inner frame or fix it with four flush screws.

**CAUTION!** Place control hatch and bracket with gas control and accessories indoors in a dry place only!

### Placing the outer frame with door on the inner frame

Mount the outer frame with door (E) to the inner frame using two allen screws (D and F). You can place the outer frame as you want, depending on whether you want the door to open to the left or to the right. If the inner frame is placed horizontally, it will be possible to open the door in an upward or downward direction. The data plate is placed behind the tab (G). The data plate is attached to the appliance by means of a chain.

### Placing the bracket with gas control in the control hatch

Remove the gas control block from the appliance.

Insulate the spark plug wire to avoid leaks or the ignition not working properly. Insulate the aluminium pilot light pipe. Make sure there are no kinks in the pipe. Unroll the flexible gas pipe. Mount the gas control block on the brackets on the inner frame (J). Place the receiver in the tray (I).

Mount the bracket with gas control to the inner frame (B). The lock hole will fall into the allen screw (C), the hole at the bottom will fall over the head of the allen screw (D). Fix the bracket with allen screw (C).

**CAUTION!** Always close the control hatch with the lock (H) because of the electricity behind the door (230V). You can operate the lock with a flat screwdriver or a coin.

### **Bedienungsluke**

#### **Einsetzen des Innengestells**

Für die Bedienungsluke müssen Sie ein Loch mit den Abmessungen 285 mm x 191 mm anfertigen.  
Die Mindesteinbautiefe ist 200 mm.

Setzen Sie das Innengestell (A) an der richtigen Position ein, dabei gibt es 2 Möglichkeiten (siehe Abb. 2).

Wenn Sie einen Kaminumbau aus Stein verwenden, können Sie das Innengestell mit einmauern. Bei anderen Materialien können Sie das Innengestell mit Kitt oder mit vier versunkenen Schrauben befestigen.

**ACHTUNG!** Setzen Sie die Bedienungsluke und Bügels mit Gasregler und Zubehör nur in einer trockenen Stelle im Haus!

#### **Anbringen des Außengestells mit Tür am Innengestell**

Befestigen Sie das Außengestell mit Tür (E) mithilfe von zwei Innensechskantschrauben (D und F) am Innengestell. Sie können das Außengestell auf zwei Arten montieren, je nachdem, ob die Tür nach links oder nach rechts drehen soll. Wenn das Innengestell liegend montiert wird, kann die Tür nach oben oder nach unten drehend geöffnet werden.

Das Typenschild wird hinter der Lasche (G) angebracht. Das Typenschild ist mit einer Kette am Gerät befestigt.

#### **Einsetzen des Bügels mit dem Gasregelblock in die Bedienungsluke**

Demontieren Sie den Gasregelblock vom Gerät.

Wickeln Sie das Zündkabel zur Vermeidung von Leckage und schlechtem Funktionieren der Zündung ab.

Wickeln Sie die Zündflammenleitung von Aluminium ab.

Achten Sie darauf, dass keine Knicke in der Leitung entstehen.

Die flexible Gasleitung abrollen. Montieren Sie den Gasregelblock an die Bügel des Innengestells (J). Legen Sie den Empfänger in den Behälter (I). Montieren Sie den Bügel mit dem Gasregelblock am Innengestell (B).

Das Loch für das Schloss befindet sich an der Stelle von Innensechskantschraube (C), das Loch an der Unterseite über dem Kopf von Innensechskantschraube (D). Befestigen Sie den Bügel mit Innensechskantschraube (C).

**ACHTUNG!** Schließen Sie die Bedienungsluke aufgrund der stromführenden Teile, die sich hinter der Tür befinden (230 V), immer mit dem Schloss (H) ab. Sie können das Schloss zum Beispiel mit einem flachen Schraubendreher oder einer Münze betätigen.

### **Volet de commande**

#### **Mise en place de la structure interne**

Pour le volet de commande, vous devez réaliser une ouverture de 285 mm x 191 mm.

La profondeur d'encastrement minimale est de 200 mm.

Placez la structure interne (A), 2 positions sont autorisées (voir la fig. 2).

La structure interne peut être maçonnée avec le reste si vous utilisez un manteau de cheminée en pierre. Si vous utilisez un autre matériau, la structure intérieure peut être collée ou fixée à l'aide de quatre vis zinguées.

**ATTENTION!** Placez la trappe de commande et l'étrier avec le bloc de réglage du gaz et les accessoires à l'intérieur dans un endroit sec!

#### **Mise en place de la structure extérieure avec la petite porte sur la structure intérieure**

Fixez la structure extérieure avec la petite porte (E) à la structure intérieure à l'aide des deux boulons hexagonaux (D et F). Vous pouvez placer la structure extérieure comme vous le souhaitez suivant que vous souhaitez pouvoir ouvrir la petite porte vers la gauche ou la droite. Lorsque la structure intérieure est placée horizontalement, la petite porte peut s'ouvrir vers le haut ou vers le bas.

La plaque signalétique est placée derrière la languette (G). La plaque signalétique est rattachée à l'appareil avec une chaîne.

#### **Mise en place de l'étrier avec le bloc de réglage du gaz dans le volet de commande**

Démontez le bloc de réglage du gaz de l'appareil.

Dérivez le câble relié à la bougie pour éviter les fuites et le mauvais fonctionnement de l'allumage. Dérivez le conduit en aluminium de la veilleuse. Veillez à ce qu'il n'y ait pas de coude dans le conduit.

Dérivez la conduite de gaz flexible. Montez le bloc de réglage du gaz aux anneaux du cadre intérieur (J).

Placez le récepteur dans le boîtier (I).

Montez l'étrier avec le bloc de réglage du gaz sur la structure Intérieure (B). Le trou de serrure tombe sur le boulon hexagonal (C), le trou sur la face inférieure, sur la tête du boulon hexagonal (D). Fixez l'étrier à l'aide du boulon hexagonal (C).

**ATTENTION !** Fermez toujours le panneau de commande à l'aide du petit verrou (H) en raison de l'électricité qui se trouve derrière la petite porte (230V). Vous pouvez actionner le verrou à l'aide par exemple d'un tournevis plat ou d'une pièce de monnaie.