

# Technisch specificatieblad

## Platkopbout met combimoer V2A

Artikelnummer: 3175625



Platkopbout met vierkante aanzet en combimoer.



A2	A4	A5	Roestvast staal	Roestvast staal	Roestvast staal
2B	Blank, nabehandeld				

### Stamgegevens

Artikelnummer	3175625
Type	FRSB M10x25 A2
Omschrijving 1	Platkopbout
Omschrijving 2	met combimoer
Fabrikant	OBO
Dimensie	M10x25/25mm
Materiaal	Roestvast staal
Oppervlak	blank, nabehandeld
Oppervlaktenorm	
Kleinste verkoop-eenheid	50
Eenheid van hoeveelheid	Stuk
Gewicht	3,7 kg
Eenheid gewicht	kg/100 st.

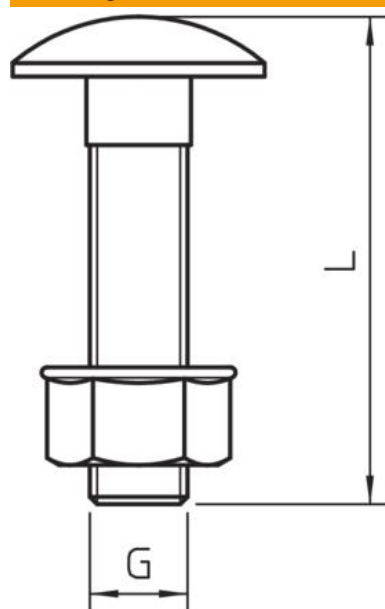
# Technisch specificatieblad

## Platkopbout met combimoer V2A

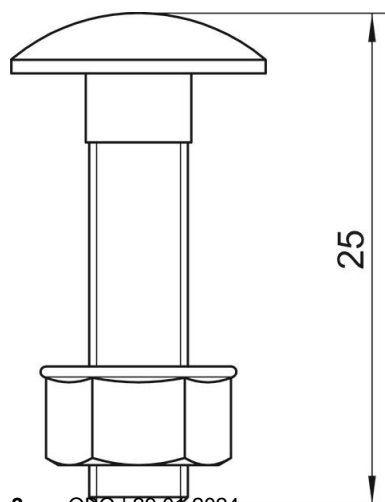
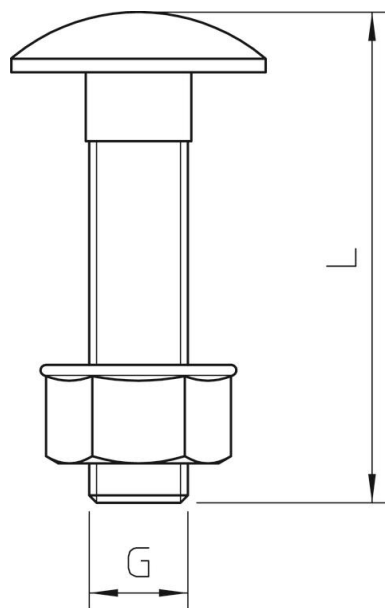
Artikelnummer: 3175625



### Afmetingen



Lengte	25 mm
Maat D	10 mm
Maat L	25 mm



# Technisch specificatieblad

Platkopbout met combimoer V2A

Artikelnummer: 3175625



## Technische gegevens

Schroefdraad metrisch	10
Met moer	ja