

Inbouwcontactdoos

Bestelnr. 740

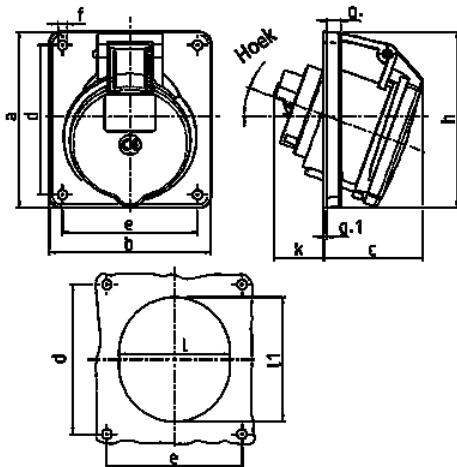


- schroefklemmen
- met hittebestendig binnenwerk
- met vernikkelde contacten
- 20° hoek
- contactdozen voorbereid op het aansluiten van een hulpcontact

Technische informatie

Ampère	32 A
Polen	7 p
Voltage	400 V
Uurstand	6 h
Hertz	50-60 Hz
Aansluittechniek	schroefklemmen
Contacten	hittebestendig binnenwerk, vernikkelde contacten
Beschermingsgraad	IP 44
Flens	100x92 mm
Bevestigingsgaten	85x77 mm
Hoek	20 °
Gewicht	300 g
Certificeringen	EAC, CQC

Tekeningen



Tekening	Amp.	16	32
1 MB 260	Polen	7	7
Maten in mm	a	100	100
	b	92	92
	c	58	61
	d	85	85
	e	77	77
	f	5,5	5,5
	g.	8	8
	g.1	2	2
	h	100	106
	k	40	55
	l	65	72
	li	72	85
	α	20°	20°
Kabelaansluiting		1,5	2,5
van/tot mm²		—4	—10